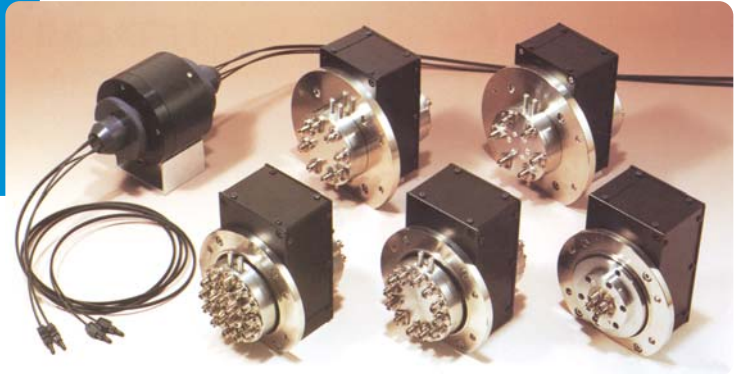


日立多心光ロータリジョイント



日立多心光ロータリジョイントは、回転体と静止体間で複数の光ファイバ通信に適したデバイスです。

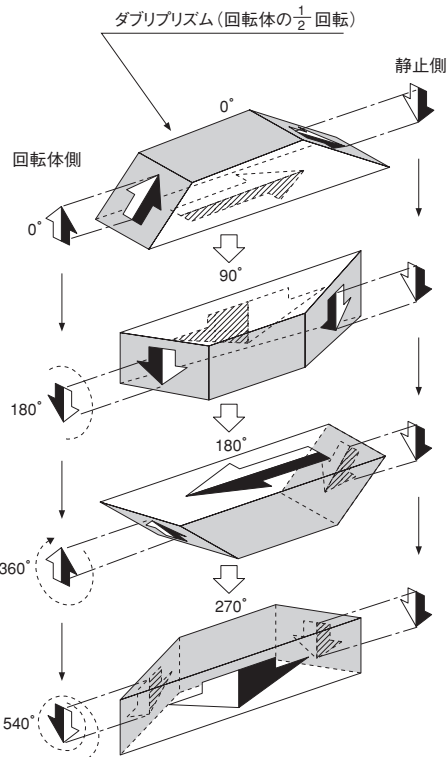
特長

- 回転体へ2～12心の光ファイバ伝送ができます。
- 回転方向、伝送方向に制限がありません。
- 標準光ファイバおよび光コネクタが使用できます。
- 小形、軽量、堅牢かつ耐久性があります。

用途

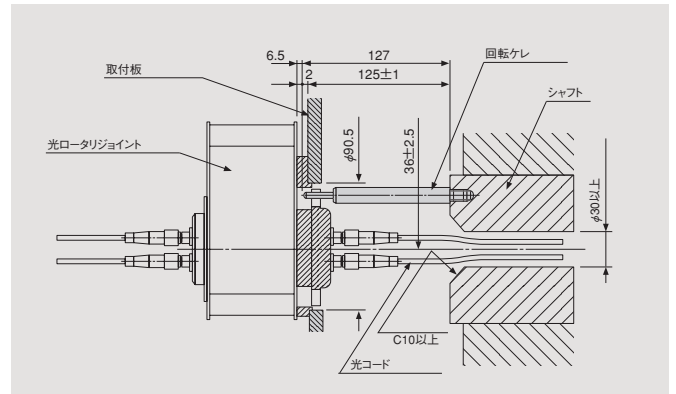
- 各種クレーン、スタッカ、リクレーマ、アンローダ等の荷役運搬機械への光データ伝送
- ロボット、工作機械などの回転ヘッドへの光ファイバ伝送

動作原理

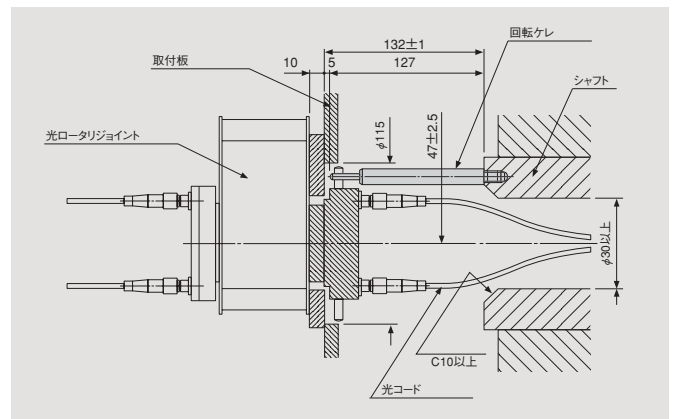


取付方法

Case by HRJ-2～4G7-S



Case by HRJ-6～12G7-S



※HRJ (Hitachi multiport fiber optic rotary jointの略称。以降HRJと記載)