

# 日立多心光ロータリジョイント

## HITACHI MULTIPOINT FIBER OPTIC ROTARY JOINT



日立多心光ロータリジョイントは、回転体と静止体間で複数の光ファイバ通信に最適なデバイスです。  
 HITACHI MULTIPOINT FIBEROPTIC ROTARY JOINT is the most suitable device to connect rotating apparatus with stationary apparatus in the fiberoptic transmission system.

### 特徴／FEATURES

- 回転体へ4～12心の光ファイバ伝送が可能です。
- 4～12 ports are available.
- 回転方向、伝送方向に制限がありません。
- Free from rotating direction and transmitting direction.
- 標準光ファイバ及びコネクタが使用可能です。
- Compatible with standard optical fiber and connectors.( FC or ST Type)

### 応用／APPLICATIONS

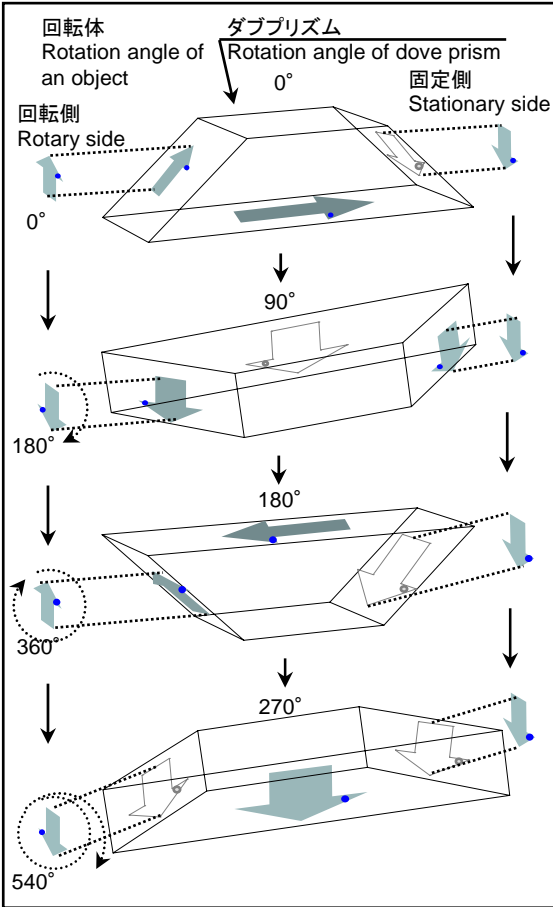
- 各種クレーン、スタッカ、リクレーマ、アンローダ等の荷役運搬機械へのデータ伝送。
- Data transmission for carriers as cranes, stackers, reclaimers, unloaders, etc.
- ロボット、工作機械などの回転ヘッドへの光ファイバ伝送。
- Fiber optic transmission for rotating heads of robots and machine tools.

### 標準仕様／SPECIFICATIONS

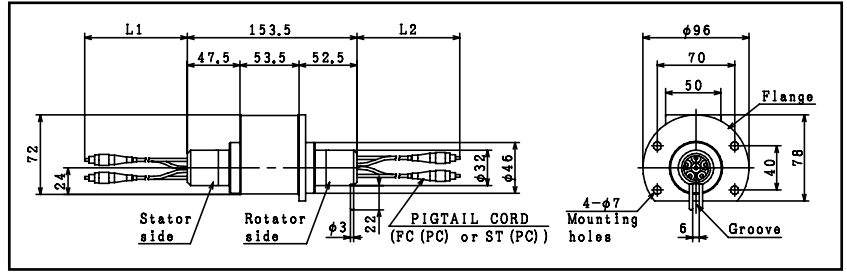
ポート数 Port number	4	6	8	10	12
光ファイバ Type of optical fiber	GI-50/125 or GI-62.5/125				
波長 Operating wavelength	0.85 $\mu$ m or 1.3 $\mu$ m				
挿入損失 Insertion loss	Max 2.0dB				
漏話 ※1) Inter channel crosstalk	$\geq$ 50dB				
光コネクタ Type of fiber optic connector	FC Type or ST Type				
回転数 Rotation speed	MAX 100 r.p.m				
耐久性 Duration	MAX 10 <sup>7</sup> rotations				
寸法 Size	Pigtail	Type A	—		
	Adaptor	Type B	Type C		

※1) クロストークとは、他チャンネルへのまわり込みのことです。

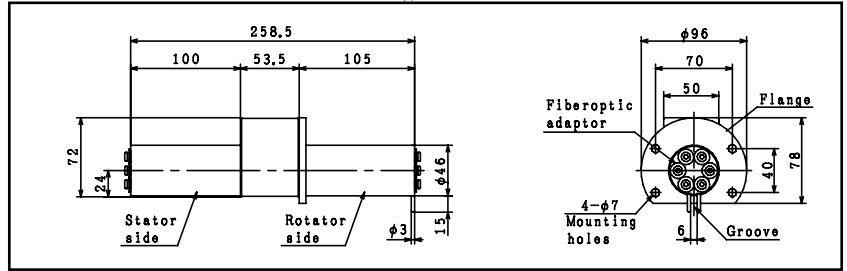
## 動作原理 / PRINCIPLE



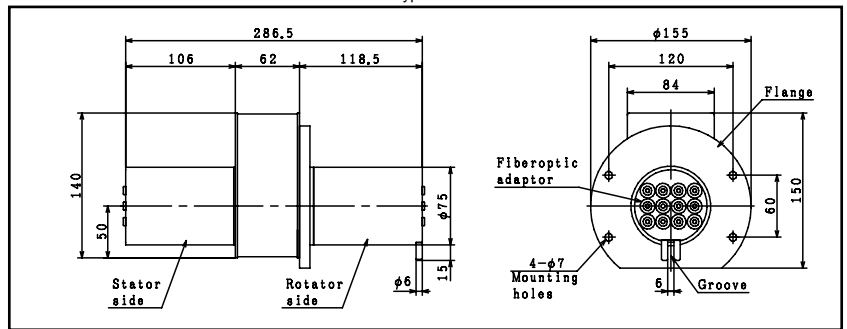
## 概略寸法 / DIMENSIONS



Type-A



Type-B



Type-C

## 略号の説明 / DESIGNATION



Terminal type (A:Adaptor type, P:Pigtail Type)  
 Operating wavelength (S:0.85  $\mu$ m, L:1.3  $\mu$ m)  
 Type of connector (F:FC type, T:ST type)  
 Optical fiber type (G:GI-50/125, R:GI-62.5/125)  
 Ports number (4,6,8,10,12)  
 Hitachi Rotary Joint

(注) 品質向上等のため仕様の一部を変更することがあります。  
Specifications subject to change without notice for improvement.

### <輸出に関してのご注意>

このカタログの製品は、外国為替及び外国貿易管理法に定める輸出規制品です。国外に出荷する場合には、関係法令に従ってください。

### <CAUTION IN EXPORTATION>

Export of the Products listed in this Catalogue is/are controlled by the Government of Japan and therefore, an application should be made prior to the export.



**日立電線株式会社**  
 本社  
 東京都千代田区外神田4丁目14番1号(秋葉原UDX)  
 〒101-8971 Tel(03)5256-5454

**電機・産業システム事業本部**  
 光ファイバ部  
 茨城県日立市砂沢町880 高砂工場  
 〒319-1418 Tel(0294)42-5017



**Hitachi Cable, Ltd.**  
 Head Office  
 Akihabara UDX, 4-14-1 Sotokanda, Chiyoda-ku,  
 Tokyo 101-8971 JAPAN  
 Phone+81-3-5256-5454

**Electronic & Automotive Products Group**  
 Optical Fiber Department  
 Takasago Works, 880 Isagozawa-cho, Hitachi-shi,  
 Ibaraki-ken 319-1418 JAPAN  
 Phone +81-294-42-5017

TD51-2981B  
 改訂日:2007年2月