



**JOY**  
IL GELATO DOVE VUOI



MADE IN ITALY



**MOBILE POZZETTI**

design Luca Roccadadria



**JOY**  
è la nuova soluzione  
dinamica e flessibile di  
BRX ideale per creare  
angoli gelato: ristoranti,  
hotel, pasticcerie e  
panetterie, bar, chioschi,  
aree di passeggio,  
catering o ovunque si  
voglia portare il gelato.

**Qualità BRX ad un prezzo  
conveniente**

**JOY**  
is the new dynamic and  
flexible BRX solution and  
it is the ideal product to  
create an ice cream  
corner: restaurants,  
hotels, bakery and pastry  
shops, café bars, kiosks,  
walking areas, caterings  
or wherever is needed to  
bring some ice cream.

**BRX quality at affordable  
price**

**Design:  
Luca Roccadadria**



IL GELATO DOVE VUOI



**MOBILE POZZETTI**

**BRX**  
POZZETTI GELATO & BAR TECHNOLOGY

# JOY



## Pronto all'uso:

basta collegarlo alla presa di corrente.

## Pratico e dinamico:

grazie alle ruote girevoli, JOY può essere facilmente movimentato all'interno e all'esterno del locale.

## Ready to use:

just plug in.

## Practical & dynamic:

equipped with swivel castors, JOY can be easily moved between outdoor and indoor.

# JOY

**Per ogni ambiente:** grazie al suo design "fresco", alla possibilità di applicare grafiche proposte da BRX o personalizzabili su progetto grafico del cliente, JOY può essere collocato facilmente in qualsiasi tipo di locale e ambientazione.

**For every place:** thanks to its "fresh" design as well as the possibility to apply decorative graphics proposed by BRX or any other by the customer, JOY can be placed in any environment.





*Handwritten menu on a chalkboard:*

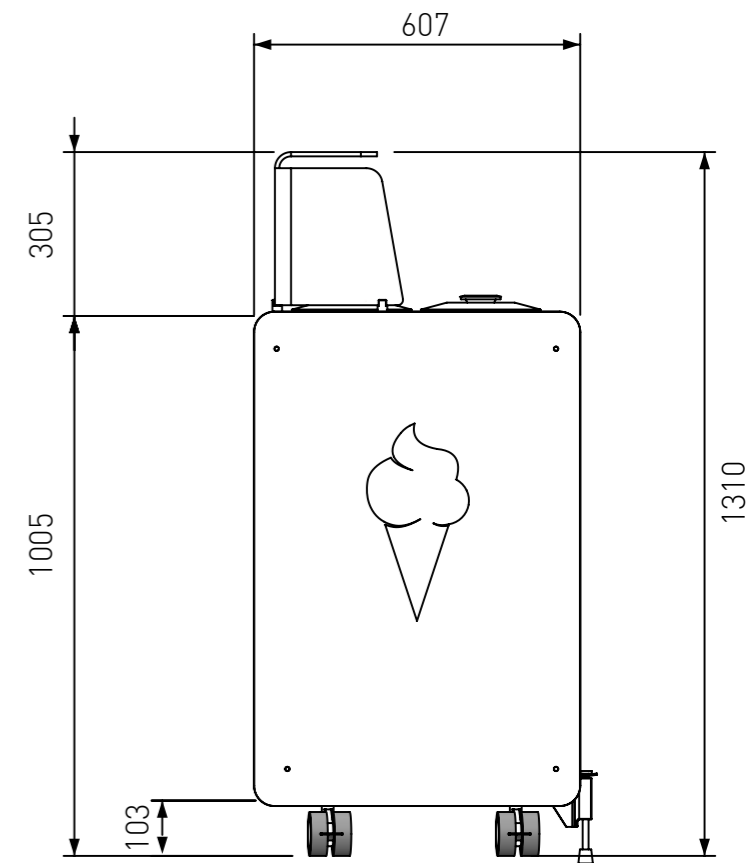
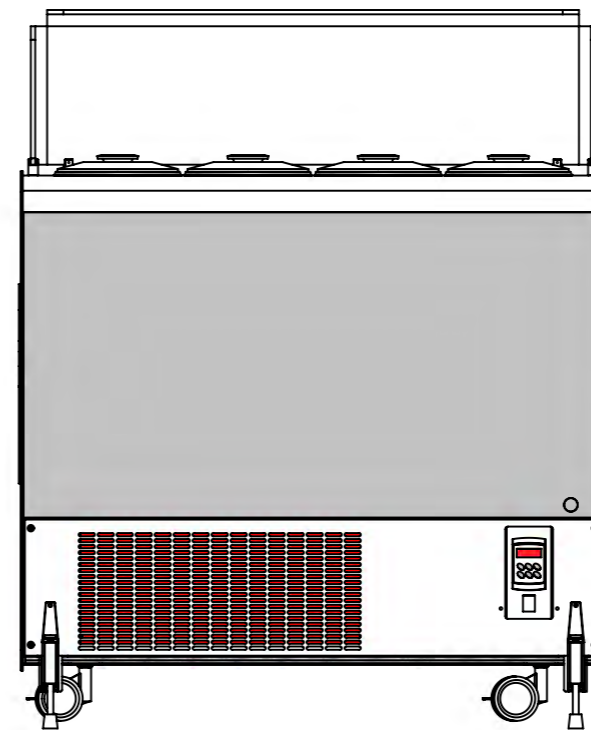
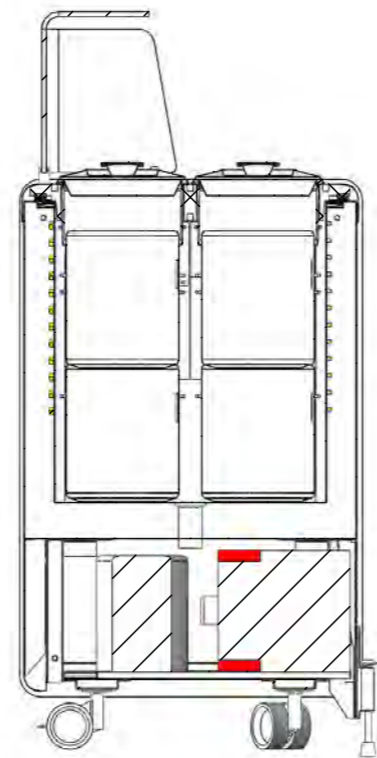
**Specialità**  
Assortita di Mentori  
Crema di vaniglia fiorita  
Mascarpone Panna 150  
Pistacchio di Sicilia  
Ginepro di Torino  
Nono-Santità ©  
Yogurt  
Panna di latte  
Crema Caffè  
Pistacchio  
Cioccolato  
Liquoroso  
MONTA  
Senza Panna  
Senza Latte  
Cappuccino  
Liquore  
Cordone alla ciliegia  
Nero-Verdini  
Molise  
Panna  
Liquore (senza latte)  
Senza Omelette  
Liquore  
Caffè  
Panna  
Caffè  
Panna  
Caffè

**Gamma e capacità contenitiva:** da 4 a 10 gusti, da 40 a 100 kg di gelato

**Range & capacity:** from 4 to 10 flavors, from 40 to 100 kg of ice cream

**Compatto:** tecnologia a refrigerazione ventilata, dotato di riserva.

**Compact:** ventilated cooling equipped with underneath storage.



4



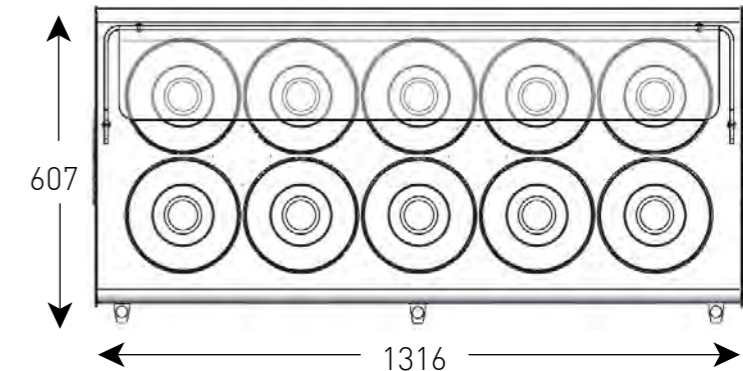
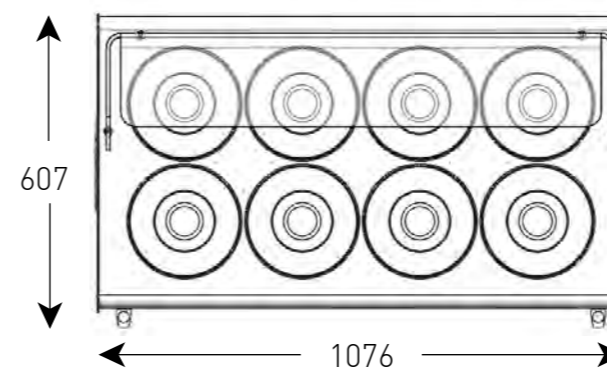
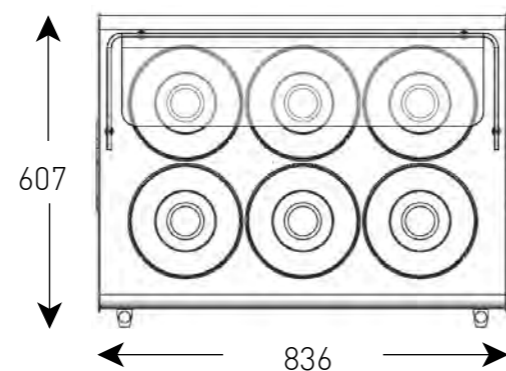
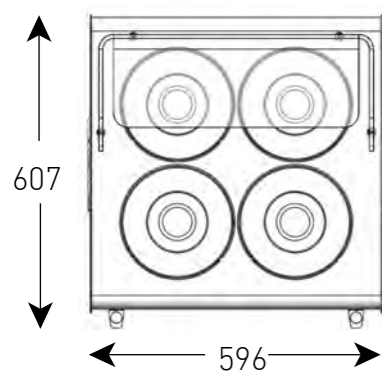
6



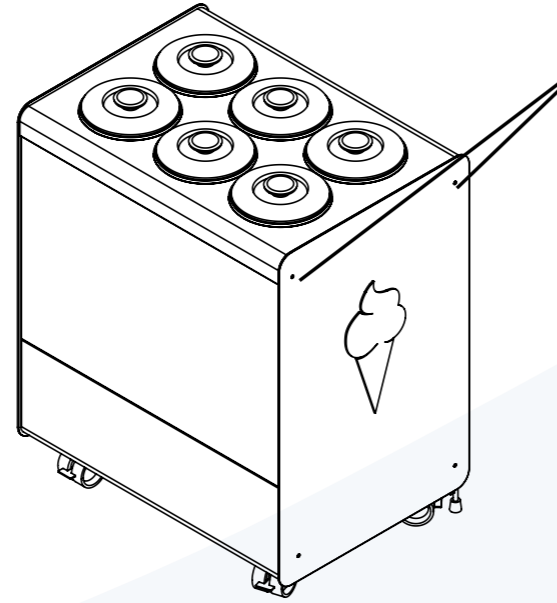
8



10

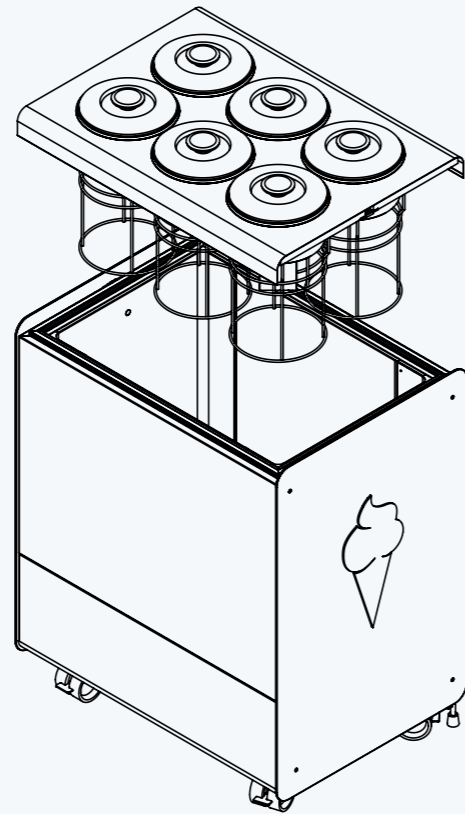


## Facilità di pulizia *Ease of cleaning*



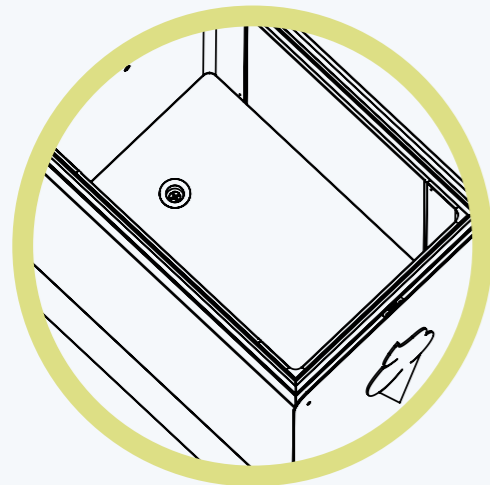
1  
Allentare  
le viti superiori  
dei fianchi

Loosen the upper  
screws



2  
Rimuovere il top  
in acciaio inox

Remove the  
stainless steel  
top



3  
Facilità di pulizia  
*Ease of cleaning*

## Facilità di trasporto *Ease of transport*

Carapina in plastica fornita da BRX per acquistare gelato da chi lo produce in maniera pratica. La carapina in plastica può essere inserita nell'apposita carapina in acciaio dotata di sistema antirotazione.

Plastic carapina pan supplied by BRX to buy handy ice cream from the producer. The plastic carapina pan can be inserted into the dedicated stainless steel carapina equipped with anti-spin system.



Grafiche decorative  
adesive di BRX

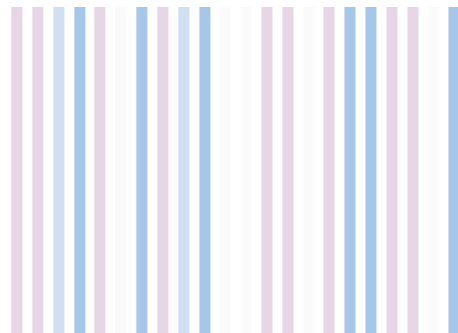
*Printed decorative  
graphics by BRX*



Grafiche e codici  
*Graphics & codes*



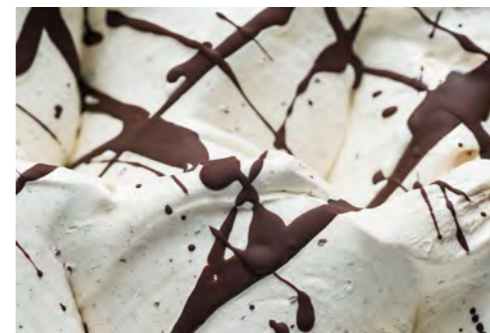
cod J51



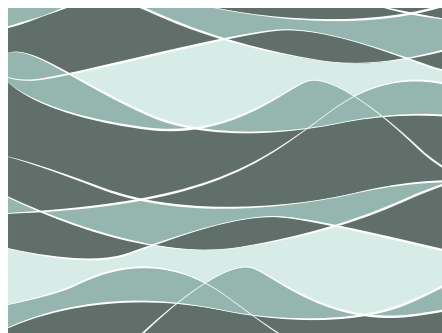
cod J21



cod J31



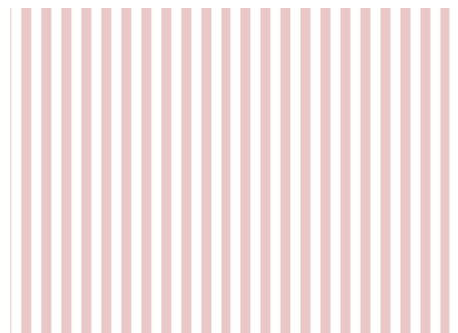
cod J41



cod J01



cod J11



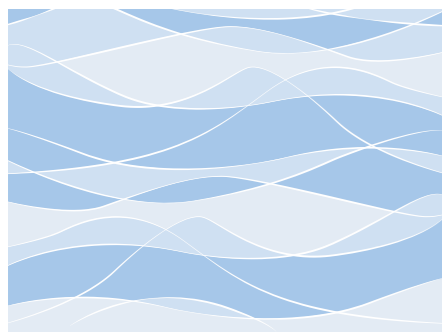
cod J22



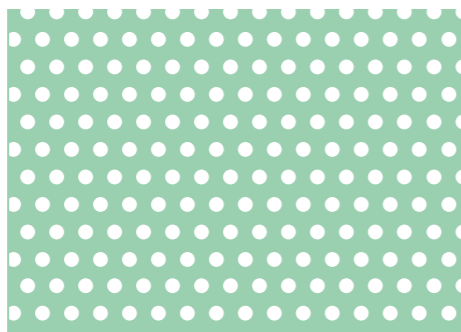
cod J32



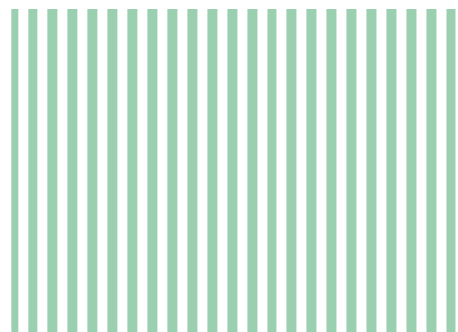
cod J42



cod J02



cod J12



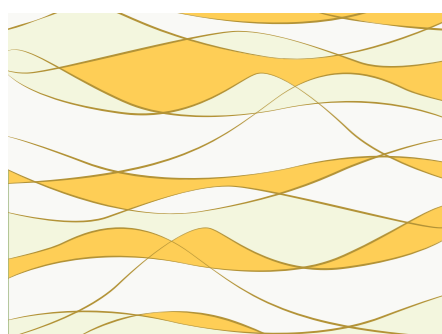
cod J23



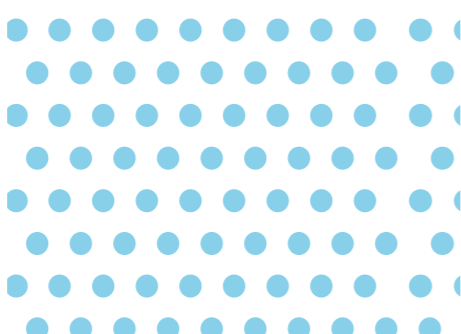
cod J33



cod J43



cod J03



cod J13



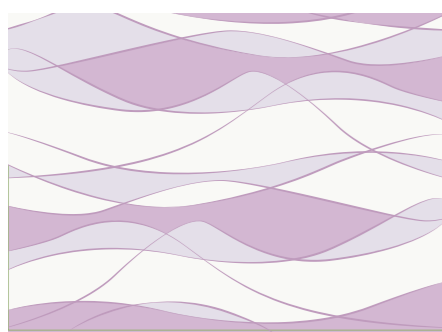
cod J24



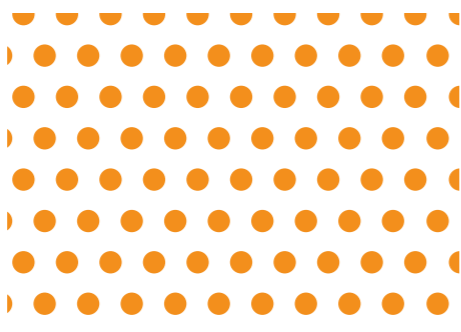
cod J34



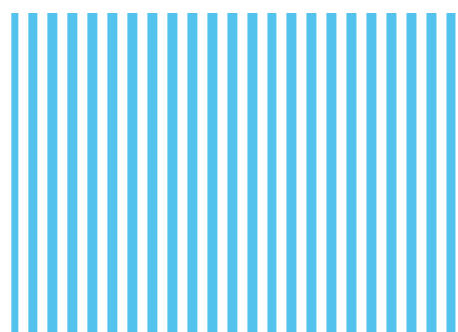
cod J44



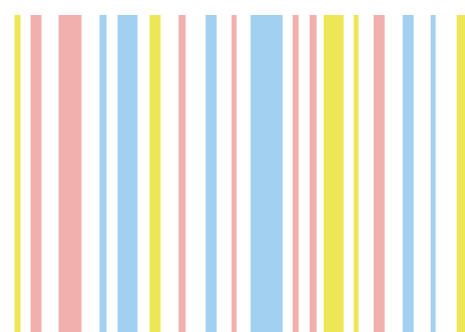
cod J04



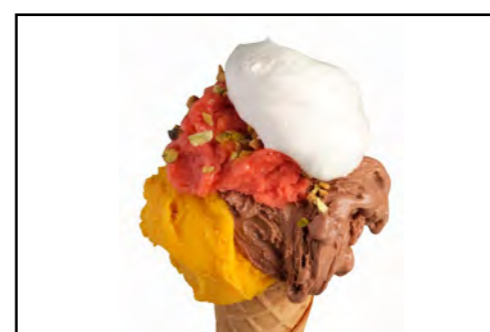
cod J14



cod J25



cod J35



cod J45



**MOBILE POZZETTI**

**BRX**  
POZZETTI GELATO & BAR TECHNOLOGY

**BRX srl**  
Via Luciano Lama, 38/1  
61025 Montelabbate (PU) Italy  
T +39 0721 499611  
F +39 0721 909376

info@brxitalia.com  
www.brxitalia.com