

Cella di carico al taglio NTI

Shear beam load cell NTI

500kg ... 2000kg



- Acciaio inox, IP67
- OIML C3, C4
- Atex e Z22
- *Stainless steel, IP67*
- OIML C3, C4
- Atex and Z22 certificates



Portata	Codice
Capacity	Code
500kg C3	56720070
1000kg C3	56720076
2000kg C3	56720084
500kg C4	56720072
1000kg C4	56720081
2000kg C4	56720086
500kg C3	565764
1000kg C3	565756
500kg C4	56720191
1000kg C4	56720189
2000kg C4	56720190

foro filettato M12 / M12
threaded hole

cavo 7,2m / cable 7,2m

Cavo cella - Cable					
+ Alim.	- Alim.	+ Segnale	- Segnale	Lungh.	Ø
Verde	Nero	Bianco	Rosso	3 m	5 mm
+ Excit.	- Excit.	+ Signal	- Signal	Length	Ø
Green	Black	White	Red	3 m	5 mm

Codice	Accessori di montaggio
Code	Mounting accessories
OC1092	Prolunga cavo cella di m15 con cassetta di derivazione <i>15m extension cable with junction box</i>
15800027	Piedino regolabile in acciaio inox <i>Adjustable stainless steel foot</i>
16820082	Piastre inox per applicazione a compressione <i>Stainless steel plates for compression applications</i>
	Rif GPA-NT per cella e piastre assemblati <i>Ref. GPA-NT assembled load cell and plates</i>
16820084	Piastre inox ed elastomero per applicazione a compressione <i>Stainless steel plates and elastomer for compression applications</i>
	Rif. GPA-NTE per cella, piastre ed elastomero assemblati <i>Ref. GPA-NTE for assembled load cell, elastomer and plates</i>
16820081	Tiranti per applicazione a trazione <i>Tension rod assemblies for hoppers</i>
OC0649	Certificato Atex (solo con cella in classe C3) <i>Atex certificate (only with C3 load cell)</i>
OC0650	Certificato Z22 (solo con cella in classe C3) <i>Z22 certificate (only with C3 load cell)</i>

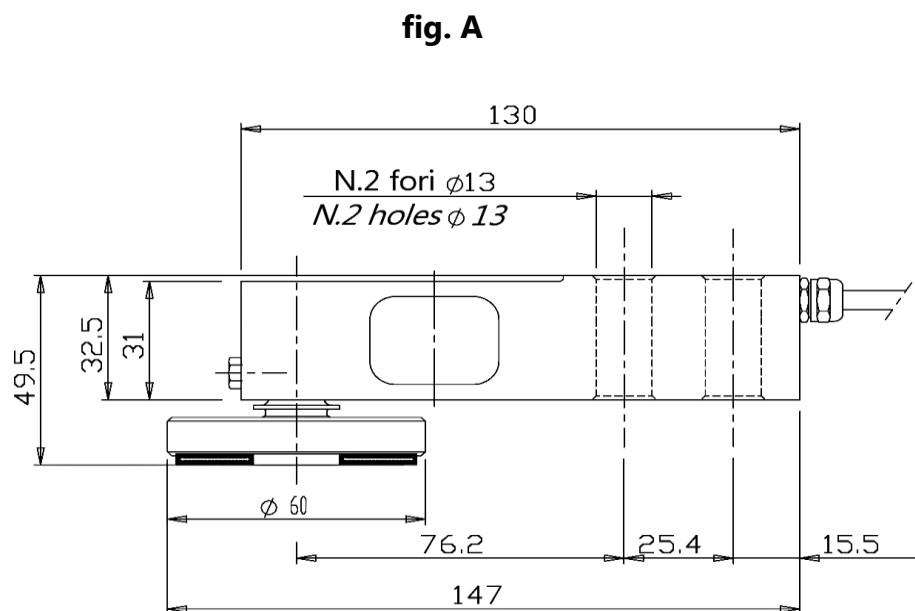
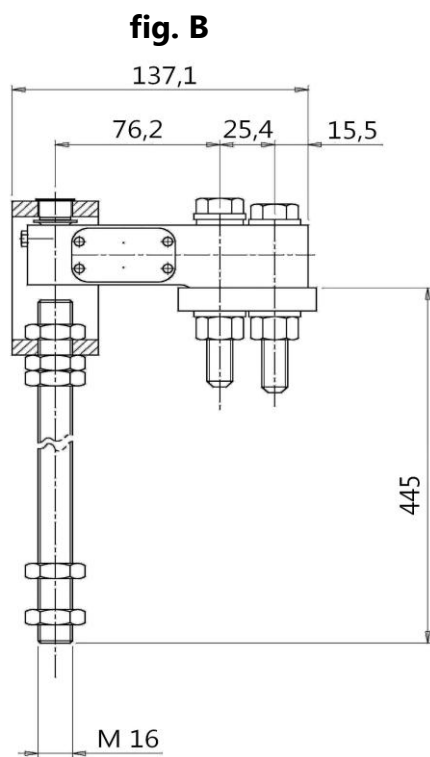
fig. A

fig. B

Cella di carico al taglio NTI

Shear beam load cell NTI

Caratteristiche tecniche	Specifications		
Sensibilità nominale	Output sensitivity	$2 \pm 0,1$	mv/v
Errore combinato	Combined error	$\leq \pm 0,02$	% FS
Sovraccarico	Safe overload	150	% Emax
Carico di rottura	Ultimate overload	300	% Emax
Tensione di alimentazione	Excitation	5 ... 15	Vac, Vdc
Alimentazione Massima	Max. excitation	18	Vac, Vdc
Impedenza di ingresso	Input impedance	350 ± 5	Ω
Impedenza di uscita	Output impedance	350 ± 5	Ω
Temperatura di utilizzo	Operating temperature	-30...+70	*C
Temperatura di stoccaggio	Storage temperature	-40...+80	*C



↓ * foro filettato M12 / M12 threaded hole

