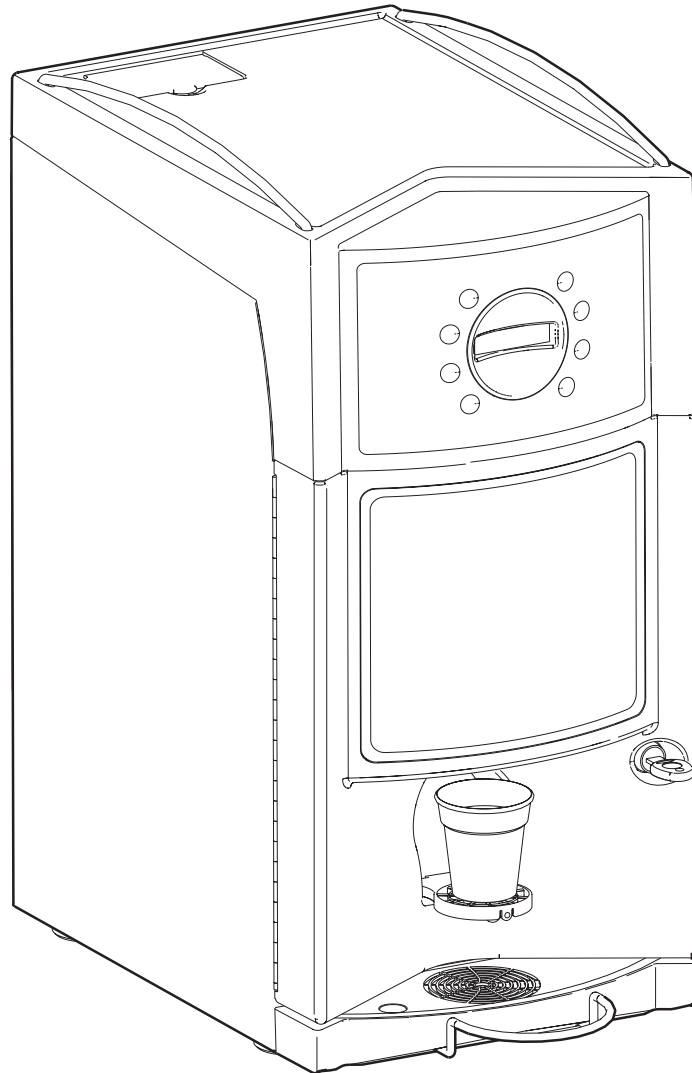




GAIA BV303



MODEL / DESIGNATION: BE / D90xxxxxKMx

MANUALE USO E MANUTENZIONE Istruzioni originali
USE AND MAINTENANCE MANUAL Translations of the original instructions
MANUAL DE INSTALACION Y MANTENIMIENTO Traducciones de las instrucciones originales
MANUEL D'EMPLOI ET ENTRETIEN Traductions des instructions originales
HANDBUCH FÜR GEBRAUCH UND WARTUNG Übersetzung der originalen Anweisungen
MANUAL DE USO E MANUTENÇÃO Traduções das Instruções originais

CERT. N° 9105 BNVD

UNI EN ISO 9001:2008

CERT. N° 9191.BVEN

UNI EN ISO 14001:2004

ITALIANO

Maggiori informazioni si possono scaricare dalla nuova area Web shop di Bianchi Industry all'indirizzo : <http://bianchiindustry.aftersalestools.com>
Per accedervi è però necessario essere in possesso di **USERNAME** e **PASSWORD** che possono essere richiesti direttamente sul portale cliccando su "registrati".
I moduli di prima installazione e ricambi di garanzia possono essere invece scaricati dal sito istituzionale <http://bianchiindustry.com/garanzia.php>

ENGLISH

Additional information can be downloaded from the new Bianchi Industry web shop at: <http://bianchiindustry.aftersalestools.com>
To access the download area a **USERNAME** and **PASSWORD** are necessary, which can be requested directly on the site by clicking on "register".
The first installation and warranty spare parts forms can be downloaded at the corporate website <http://bianchiindustry.com/garanzia.php>

ESPAÑOL

Otras informaciones se pueden descargar en el nuevo portal de Bianchi Industry en la dirección <http://bianchiindustry.aftersalestools.com>.
Para acceder es necesario poseer un **NOMBRE DE USUARIO** y una **CONTRASEÑA** que puede ser solicitada directamente desde el portal haciendo clic en "registrarse".
Los módulos de **PRIMERA INSTALACIÓN** y **REPUESTOS EN GARANTÍA** se pueden descargar desde la web institucional: <http://bianchiindustry.com/garanzia.php>

FRANÇAIS

Pour tout renseignement complémentaire, téléchargez les informations sur le nouveau portail Bianchi Industry à l'adresse <http://bianchiindustry.aftersalestools.com>. Pour y accéder, vous avez cependant besoin d'avoir un **IDENTIFIANT** et un **MOT DE PASSE**, que vous pouvez être demandé directement à partir du portail en cliquant sur "enregistrer".
Vous pouvez télécharger les formulaires de **PREMIÈRE INSTALLATION** et de **PIÈCES DÉTACHÉES SOUS GARANTIE** sur le site institutionnel: <http://bianchiindustry.com/garanzia.php>

DEUTSCH

Nähere Informationen können vom neuen Web-Shop-Bereich von Bianchi Industry unter folgender Adresse heruntergeladen werden: <http://bianchiindustry.aftersalestools.com>
Für den Zugriff muss jedoch der Benutzer über eine **USERNAME** und ein **PASSWORDS** verfügen, die direkt über das Portal durch Klicken auf „einloggen“ angefragt werden können.
Die Module für die erste Installation und für die Gewährleistungs-Ersatzteile können dagegen von der institutionellen Webseite <http://bianchiindustry.com/garanzia.php> heruntergeladen werden.

PORTUGUÊS

Maiores informações podem ser baixadas do novo portal da Bianchi Industry no endereço: <http://bianchiindustry.aftersalestools.com>. Porém, para acessar ao mesmo é necessário possuir um **USERNAME** e **SENHA** que você pode ser solicitado diretamente no portal, clicando em "registrar".
Por outro lado, os módulos de **PRIMEIRA INSTALAÇÃO** e **PEÇAS DE REPOSIÇÃO EM GARANTIA** podem ser baixados do site institucional: <http://bianchiindustry.com/garanzia.php>



**CLASSIFICAZIONE / CLASSIFICATION
CLASIFICACIÓN / CLASSIFICATION
KLASSIFIKATION / CLASSIFICAÇÃO**

Mod. GAIA BV303

Modello / Model Modelo / Modèle Modell / Modelo						
Linea Bar/Horeca Bar/Horeca line Línea Bar/Horeca Ligne Bar/Horeca Bar/Horeca-Linie Linha Bar/Horeca	>>>	BE	Linea Bar/HoReCa Bar/HoReCa line Línea Bar/HoReCa Ligne Bar/HoReCa Bar/HoReCa-Linie Linha Bar/HoReCa			
Designazione/Designation Denominación / Dénomination Bestimmung / Designação						
Versione famiglia Range version Versión familia Version famille Familienversion Versão familia	>>>	D90	GAIA BV303			
Caratteristiche tensione di alimentazione Power supply characteristics Características tensión de alimentación Caractéristiques tension d'alimentation Versorgungsspannung Características tensão de alimentação	>>>	0	230V; 50Hz	OR	3 220-230V; 50Hz	
				OR	4 220 V ; 60Hz	
Caratteristiche caldaia Boiler characteristics Características caldera Caractéristiques chaudière Kesseligenschaften Características da caldeira	>>>	S0	Solubile Instant Soluble Soluble Instant Solúvel	OR	S1	Monocaldaia Espresso Espresso single boiler Mono caldera Expresso Chaudière individuelle Espresso Einzelkessel Espresso Mono caldeira Expresso
				OR	S2	Doppia caldaia piccola Small double boiler Caldera doble pequeña Double chaudière petit Kleinkesseldoppel Caldeira pequena dupla
Gruppi macinadosatori installati Installed coffee grinder groups Grupos moledores dosificadores instalados Groupe moulins doseurs installés Installierte Dosierungsmühlengruppen Conjuntos moinho dosadores instalados	>>>	G1	Nr. 1 Gruppo Nr. 1 Group 1 grupo 1 groupe Nr. 1 Gruppe 1 Conjunto	OR	--	NULL (solubile) NULL (instant) NULL (Soluble) NULL (Soluble) NULL (Instant) NULL (Solúvel)
Caratteristiche pulsantiera Keyboard characteristics Características teclado Caractéristiques clavier Tastatur-Eigenschaften Características da botoeira	>>>	KM	Pulsantiera membrana Membrane keyboard Teclado membrana Clavier membrane Membran Tastatur Botoeira membrana			
Alimentazione idrica Water supply Suministro de agua Alimentation en eau Wasserversorgung Alimentação hídrica	>>>	R	Rete idrica Water mains Red de suministro Réseau général Wassernetz Rede hídrica	OR	A	Serbatoio autonomo Self-feeding tank Tanque autónomo Réservoir indépendant Autonomer Behälter Reservatório autónomo

**DICHIARAZIONE DI CONFORMITA'**La **BIANCHI INDUSTRY S.p.A.**

Corso Africa, 2/3/9 - 24040 Zingonia di VERDELLINO (BG) Italia

Dichiara sotto la propria responsabilità che la famiglia dei distributori automatici:

Marchi: **BIANCHI INDUSTRY / BRASILIA**Fabbricante: **BIANCHI INDUSTRY S.p.A.**Mod.: **BE**Des.: **D90xywKMz**

x= 0 o 3 o 4 >>> tensione di alimentazione; **y= S0 o S1 o S2 >>>** tipo di caldaia; **w= -- o G1 >>>** n°/tipo gruppi macinadosatori
z=A o R >>> tipo di allacciamento idrico

Nome commerciale: **GAIA BV303****Distributore automatico di bevande calde e fredde**Anno di costruzione: **2017**

FASCICOLO TECNICO costituito e custodito presso Ufficio Tecnico BIANCHI INDUSTRY Spa Sede.

E' conforme ai Requisiti Essenziali delle Legislazioni/Direttive/Regolamenti di seguito indicati.

Direttiva 2014/35/UE (LVD)	Concernente l'armonizzazione delle legislazioni degli Stati membri relative alla messa a disposizione sul mercato del materiale elettrico destinato a essere adoperato entro taluni limiti di tensione.
Direttiva 2006/42/UE (MD)	Requisiti essenziali di sicurezza e di tutela della salute relativi alla progettazione e alla costruzione delle macchine.
Direttiva 2014/30/UE (EMC)	Concernente il ravvicinamento delle legislazioni degli Stati membri relative alla compatibilità elettromagnetica.

Le prove/verifiche sono state eseguite in accordo alle vigenti Norme Armonizzate Europee.

SICUREZZA (LVD - MD)	EN 60335-1:2012 +A11:2014 >>> Sicurezza degli apparecchi elettrici d'uso domestico e similare - Norma generale. EN 60335-2-75:2004+ A1:2005 +A11:2006 + A2:2008 +A12:2010 >>> Norme particolari per distributori commerciali e apparecchi automatici per la vendita. EN 62233:2008 >>> Metodi di misurazione dei campi elettromagnetici di elettrodomestici e apparecchi simili per quanto riguarda l'esposizione umana. EN ISO 11201:2010 + EN ISO 3744:2010 >>> Misurazione del rumore acustico.
COMPATIBILITA' ELETTRICITA' (EMC):	EN 55014-1:2006 +A1:2009 +A2:2011 >>> Limiti e metodi di misura delle caratteristiche di radiodisturbo degli apparecchi elettrodomestici, e similari a motore o termici, degli utensili e degli apparecchi elettrici similari. EN 55014-2:1997 +A1:2001 +A2:2008 >>> Requisiti di immunità per apparecchi elettrodomestici, utensili e degli apparecchi elettrici similari. EN 61000-3-2:2014 >>> Limiti per le emissioni di corrente armonica (apparecchiature con corrente di ingresso <=16A per fase). EN 61000-3-3:2013 >>> Limitazione delle variazioni di tensioni, fluttuazioni di tensione e del flicker in sistemi di alimentazione in bassa tensione per apparecchiature con corrente nominale <=16A per fase e non soggette ad allacciamento su condizione.

Idoneità dei materiali impiegati al contatto con sostanze alimentari.

Regolamento (UE) N. 1935/2004 Parlamento EU e Consiglio del 27/10/2004	Riguardante i materiali e gli oggetti destinati a venire a contatto con i prodotti alimentari.
Regolamento (UE) N. 10/2011 COMMISSIONE del 14/01/2011	Riguardante i materiali e gli oggetti di materia plastica destinati a venire a contatto con i prodotti alimentari e successivi aggiornamenti.
Regolamento (CE) N. 1895/2005 COMMISSIONE del 18/11/2005	Relativo alla restrizione dell'uso di alcuni derivati epossidici in materiali e oggetti destinati a entrare in contatto con prodotti alimentari e successivi aggiornamenti.
Decreto Ministeriale del 21/03/1973 e successivi aggiornamenti	Disciplina igienica degli imballaggi, recipienti, utensili, destinati a venire in contatto con le sostanze alimentari o con sostanze d'uso personale.
Completamento normativo	Direttive Europee: 82/711/CEE, 85/572/CEE, 93/8/CEE, 97/48/CE, 2004/13/CE, 2004/19/CE, 2005/79/CE.
NOTA	Utilizzo dei distributori automatici in oggetto di dichiarazione e relativi accessori secondo le procedure descritte nei manuali d'uso e manutenzione.

Zingonia di Verdellino (BG), Gennaio 2017

Bianchi Industry SpA
President & CEO r
Massimo Trapletti**DICHIARAZIONE DI CONFORMITA'**La **BIANCHI INDUSTRY S.p.A.**

Corso Africa, 2/3/9 - 24040 Zingonia di VERDELLINO (BG) Italia

Dichiara sotto la propria responsabilità che le famiglie di prodotto:

Distributori automatici di bevande calde e fredde**Distributori automatici a spirali per prodotti freddi****Macchine per caffè ad uso professionale**Marchi: **BIANCHI INDUSTRY / BRASILIA**Fabbricante: **BIANCHI INDUSTRY S.p.A.**Anno di costruzione: **2017**Sono conformi alla Direttiva: **RoHS 2**

RoHS 2 - Direttiva 2011/65/UE del Parlamento Europeo e del Consiglio del 8 giugno 2011, sulla restrizione dell'uso di determinate sostanze pericolose nelle apparecchiature elettriche ed elettroniche (AEE).

Si dichiara inoltre che, dal 3 gennaio 2013, qualsiasi prodotto BIANCHI INDUSTRY S.p.A. immesso nello Spazio Economico Europeo (UE+Liechtenstein + Islanda + Norvegia) è conforme alla Direttiva RoHS 2, quindi non contiene sostanze con concentrazioni superiori ai limiti sotto elencati (*):

- Piombo [Pb] 0,1%
- Mercurio [Hg] 0,1%
- Cadmio [Cd] 0,01%
- Cromo esavalente [Cr(VI)] 0,1%
- Bifenili polibromurati [PBB] 0,1%
- Eteri di difenile polibromurato [PBDE] 0,1%

(*) Allegato II - Sostanze con restrizione di cui all'Articolo 4 (1) e valori di concentrazione massima tollerata, in peso, di materiali omogenei.

Bianchi Industry SpA
President & CEO r
Massimo Trapletti

Zingonia di Verdellino (BG), Gennaio 2017

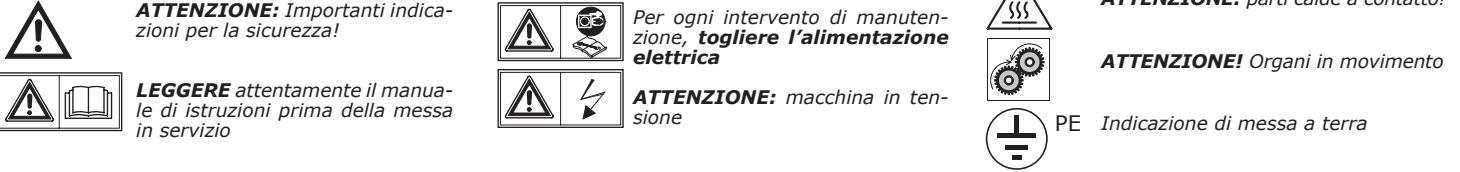
**INFORMAZIONE AGLI UTENTI**

Ai sensi del Decreto Legislativo 25 settembre 2007, n. 185 e dell' art. 13 del Decreto Legislativo 25 luglio 2005, n. 151^o Attuazione delle Direttive 2002/95/CE, 2002/96/CE e 2003/108/CE, relativa alla riduzione dell'uso di sostanze pericolose nelle apparecchiature elettriche ed elettroniche, nonché allo smaltimento dei rifiuti^o.

Il simbolo del cassonetto barrato riportato sull'apparecchiatura indica che il prodotto alla fine della propria vita utile deve essere raccolto separatamente dagli altri rifiuti.

L'utente dovrà, pertanto, conferire l'apparecchiatura giunta a fine vita, agli idonei centri di raccolta differenziata dei rifiuti elettronici ed elettrotecnici, oppure riconsegnarla al rivenditore al momento dell'acquisto di una nuova apparecchiatura di tipo equivalente. L'adeguata raccolta differenziata per l'avvio successivo dell'apparecchiatura dimessa al riciclaggio, al trattamento e allo smaltimento ambientalmente compatibile, contribuisce ad evitare possibili effetti negativi sull'ambiente e sulla salute e favorisce il riciclo dei materiali di cui è composta l'apparecchiatura. Lo smaltimento abusivo del prodotto da parte dell'utente, comporta l'applicazione delle sanzioni amministrative di cui al D.Lgs. n. 22/1997 (articolo 50 e seguenti del D.Lgs. n. 22/1997).

PRIMA DI UTILIZZARE LA MACCHINA, LEGGERE ATTENTAMENTE QUESTO MANUALE PER UN IMPIEGO CORRETTO IN CONFORMITA' AI REQUISITI ESSENZIALI DI SICUREZZA.

SIMBOLOGIA DI SICUREZZA**PITTOGRAMMI****AVVERTENZE IMPORTANTI****MANUTENTORE (CARICATORE)**

Viene definito manutentore la persona addetta alla ricarica dei contenitori di prodotto solubile, zucchero, caffè, palette e bicchieri. Il manutentore inoltre deve provvedere alla pulizia del distributore (vedere le operazioni indicate al capitolo 6.0). Nel caso di guasto, il manutentore è tenuto a chiamare il tecnico installatore.

**UTENTE (TECNICO INSTALLATORE)**

Viene definito utente/tecnico installatore, la persona addetta all'installazione del distributore automatico, alla messa in funzione ed alla programmazione delle funzioni. Ogni operazione di taratura, è di esclusiva competenza dell'installatore che è inoltre depositario della password di accesso alla programmazione.

**Utensili necessari per poter fare interventi nel distributore automatico.****CHIAVI A TUBO**

n° 5,5 - n° 7 - n° 8 - n° 10 - n° 20 - n° 22

CHIAVI FISSE (a forchetta)

n° 7 - n° 8 - n° 10 - n° 12 - n° 14

CACCIAVITI

Taglio piccolo
Taglio medio
Taglio grande
Croce normale
Croce piccolo
Croce medio
Croce grande
In Teflon a taglio piccolo per tarare Trimmer

CHIAVE CRICK n° 14

**TESTER
FORBICI ELETTRICISTA
KIT DI PROGRAMMAZIONE**

INDICE CAPITOLI**1.0 PREMESSA****2.0 CARATTERISTICHE TECNICHE****3.0 MOVIMENTAZIONE DEL DISTRIBUTORE AUTOMATICO****4.0 INSTALLAZIONE****5.0 ISTRUZIONI SOFTWARE****6.0 MANUTENZIONE E INATTIVITÀ****1.0 PREMESSA****I - Avvertenze per l'operatore**

Questo distributore automatico è stato progettato e costruito nel pieno rispetto delle normative vigenti concernenti la sicurezza e risulta essere sicuro per le persone che seguano le istruzioni di caricamento e pulizia ordinaria riportate in questo manuale.

L'utente non deve per alcun motivo rimuovere le protezioni che richiedono un utensile per essere asportate.

Alcune operazioni di manutenzione (da effettuarsi ad opera solamente di tecnici specializzati ed indicate in questo manuale da un pittogramma apposito) richiedono un deliberato aggiramento di alcune protezioni di sicurezza del distributore.

Nel rispetto delle normative di sicurezza, alcune operazioni sono di esclusiva competenza del tecnico installatore e solo su specifica autorizzazione anche l'operatore addetto alla manutenzione ordinaria può avere accesso ad operazioni specifiche.

La conoscenza ed il rispetto assoluto, dal punto di vista tecnico delle avvertenze di sicurezza e degli avvisi di pericolo contenuti in questo manuale, costituiscono il presupposto per l'esecuzione, in condizione di minimo rischio, dell'installazione, la messa in esercizio, la conduzione e la manutenzione della macchina.

II - Avvertenze generali

Prima di utilizzare il distributore automatico, leggere attentamente in tutte le sue parti, il presente manuale.

La conoscenza delle informazioni e delle prescrizioni contenute nel presente manuale è essenziale per un corretto uso del distributore automatico, da parte dell'utente.

Il tecnico installatore deve essere precedentemente addestrato ed istruito sugli interventi da eseguire sul distributore automatico e limitarli a quanto di sua competenza.

Il tecnico installatore deve essere a conoscenza dei meccanismi di funzionamento del distributore automatico.

- E' responsabilità dell'acquirente, accertarsi che i tecnici installatori siano addestrati ed a conoscenza di tutte le informazioni e prescrizioni indicate nella documentazione tecnica fornita.

Nonostante la piena osservanza del costruttore delle normative di sicurezza, coloro che operano sul distributore automatico devono essere perfettamente coscienti dei rischi potenziali che tuttavia sussistono intervenendo sulla macchina.

- Questo manuale è parte integrante del distributore automatico e come tale deve sempre rimanere all'interno della stessa, per consentire ulteriori consultazioni da parte dei vari operatori, sino allo smantellamento e/o rottamazione del distributore automatico.

- In caso di smarrimento o danneggiamento del presente manuale, è possibile riceverne una nuova copia facendone richiesta al costruttore, previo segnalazione dei dati riportati sulla matricola del distributore automatico stesso.

- Solo mediante l'utilizzo di ricambi originali è garantita l'affidabilità funzionale e l'ottimizzazione delle prestazioni del distributore automatico.

- Modifiche alla macchina non precedentemente concordate con il ditto costruttrice ed eseguite dal tecnico installatore e/o gestore, devono considerarsi a totale responsabilità dello stesso.

Sono a carico del tecnico / gestore tutte le operazioni necessarie per mantenere in efficienza la macchina prima e durante il suo uso.

- Qualsiasi manomissione o modifica della macchina non preventivamente autorizzate dal costruttore sollevano, quest'ultimo da danni derivati o riferibili agli atti suddetti e fanno decadere automaticamente le responsabilità di garanzia della macchina stessa.

- Il presente manuale rispecchia lo stato dell'arte, al momento della immissione sul mercato, del distributore automatico; eventuali modifiche, miglioramenti, adeguamenti che venissero apportate alle macchine commercializzate successivamente, non obbligano **Bianchi Industry** ne ad intervenire sul distributore automatico fornito precedentemente, né ad aggiornare la relativa documentazione tecnica fornita a corredo.

- E' comunque facoltà della **Bianchi Industry**, quando lo ritenesse opportuno e per qualificati motivi, aggiornare i manuali già presenti sul mercato, inviando ai propri clienti i fogli di aggiornamento che devono essere conservanti nel manuale.



Gli eventuali problemi tecnici che si possono verificare sono facilmente risolvibili consultando il presente manuale; per ulteriori informazioni, contattare il concessionario presso il quale il distributore automatico è stato acquistato, oppure contattare il Servizio Tecnico ai seguenti numeri:

☎ **+039. 035.45.02.111**

In caso di chiamata è bene sapere indicare:

- i dati riportati sulla matricola (Fig.1.1)
- versione del programma contenuto nel microprocessore (targhetta adesiva sul componente montato sulla scheda Master) (Fig.1.2)

Bianchi Industry declina ogni responsabilità per danni causati a persone o cose in conseguenza a:

- installazione non corretta
 - alimentazione elettrica e/o idrica non appropriata
 - pulizia e manutenzione non adeguate
 - modifiche non autorizzate
 - uso improprio del distributore
 - ricambi non originali
- In nessun caso **Bianchi Industry** è tenuta a risarcire eventuali danni dovuti ad interruzioni forzate delle erogazioni del distributore a causa di guasti.
- Le operazioni d'installazione e manutenzione, devono essere eseguite esclusivamente da personale tecnico qualificato e precedentemente addestrato allo svolgimento di queste mansioni.
- Per la ricarica, utilizzare esclusivamente prodotti alimentari specifici per l'uso in distributori automatici.
- Il distributore automatico non è idoneo per essere installato all'esterno, deve essere allocato in locali asciutti, con temperature che non scendano mai sotto 1°C, non può essere installato in locali dove vengano utilizzati getti di acqua per la pulizia (es. grandi cucine). Non utilizzare il getto d'acqua direttamente sul distributore.

III - Norme per la sicurezza

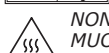


Prima di utilizzare il distributore automatico, leggere attentamente in tutte le sue parti, il presente manuale.

- Le operazioni di installazione e manutenzione, devono essere eseguite esclusivamente da personale tecnico qualificato.
- L'utente non deve in alcun modo poter accedere a quelle parti del distributore automatico le cui protezioni sono bloccate da mezzi che richiedano un utensile per essere liberati.
- La conoscenza ed il rispetto assoluto, delle avvertenze di sicurezza e degli avvisi di pericolo contenuti in questo manuale, costituiscono il presupposto per l'esecuzione, in condizione di minimo rischio, dell'installazione, della messa in esercizio e della manutenzione della macchina.



Staccare sempre il CAVO DI ALIMENTAZIONE prima di interventi di manutenzione o di pulizia.



NON INTERVENIRE ASSOLUTAMENTE SULLA MACCHINA E NON RI-MUOVERE ALCUNA PROTEZIONE PRIMA DELL'AVVENUTO RAFFREDDAMENTO DELLE PARTI CALDE!

- Solo mediante l'utilizzo di ricambi originali è garantita l'affidabilità funzionale e l'ottimizzazione delle prestazioni del distributore automatico.
- Per garantire il normale esercizio, l'apparecchio deve essere installato in luoghi in cui la temperatura ambiente sia compresa tra una temperatura minima di +1°C ed una temperatura massima di +50°C e l'umidità relativa assoluta non superi l'85%.
- Per garantire un funzionamento regolare, mantenere sempre il distributore automatico in perfette condizioni di pulizia.
- Nel caso in cui all'atto dell'installazione venissero riscontrate condizioni d'uso diverse da quelle riportate nel presente manuale, o le stesse dovessero subire variazioni nel tempo, dovrà essere immediatamente contattato il costruttore prima dell'uso del distributore automatico.
- Verificare inoltre che vengano recepite ed applicate ulteriori ed eventuali norme stabilite da legislazioni nazionali o locali.

Questo apparecchio non è inteso per uso da parte di persone (inclusi bambini) con ridotte capacità fisiche, sensoriali o mentali, o senza esperienze e conoscenza, a meno che abbiano ricevuto istruzioni relativamente all'uso dell'apparecchio e siano controllati da una persona responsabile per la loro sicurezza. I bambini devono essere controllati in modo di assicurare che non giochino con l'apparecchio.

L'accesso all'area di service è permessa solo a personale dotato di specifica conoscenza ed esperienza pratica dell'apparecchio.

2.0 CARATTERISTICHE TECNICHE (Fig.2.1)

Altezza	mm 650
Larghezza	mm 310
Profondità	mm 450
Peso	kg 25
Tensione d'alimentazione	220-230V; 50Hz
Tensione d'alimentazione *	220V; 60Hz
CONSUMI MEDI:	
Attacco rete idrica	3/4" gas
Attacco rete elettrica	Spina CEE 7/7
Attacco rete elettrica *	Spina NBR 14136:2001

* Versioni nazionali specifiche

ALIMENTAZIONE IDRICA

da rete con pressione compresa tra 0.5 e 6.5 bar

RESISTENZE CALDAIA

di tipo corazzato:

da 1500 W per mono caldaia caffè espresso

da 2500 W per doppia caldaia caffè espresso

da 2000 W per caldaia solubili



Le caratteristiche elettriche dei modelli sono indicate nella targhetta dati posta all'esterno dei distributori.

CAPACITÀ CONTENITORI

Contenitore per Caffè in grani	kg 0,8
Contenitore singolo per prodotti solubili	1,75 litri
Contenitore doppio per prodotti solubili	3,5 litri

CONOSCERE IL DISTRIBUTORE

Descrizione della macchina - Versione Espresso (Fig.2.2)

- 1 Gruppo caffè e macina caffè
- 2 Gruppo contenitori bevande solubili
- 3 Contenitore caffè in grani
- 4 Serbatoio autonomo
- 5 Switching
- 6 Scheda tastiera
- 7 Caldaia preriscaldamento (versione doppia caldaia)
- 8 Vano erogazione
- 9 Pulsantiera
- 10 Scheda MASTER
- 11 Supporto bicchiere
- 12 Caldaia espresso
- 13 Supporto bricco (accessorio)

Descrizione della macchina - Versione Solubili (Fig.2.3)

- 1 Gruppo contenitori bevande solubili
- 2 Serbatoio autonomo
- 3 Switching
- 4 Scheda tastiera
- 5 Caldaia solubili
- 6 Vano erogazione
- 7 Pulsantiera
- 8 Scheda MASTER
- 9 Supporto bicchiere
- 10 Supporto bricco (accessorio)

Uso previsto

Il distributore automatico mod. GAIA BV303 è da adibirsi esclusivamente all'erogazione di bevande, preparate miscelando prodotti alimentari con acqua (per infusione per quanto concerne caffè espresso).

Per lo scopo utilizzare prodotti alimentari dichiarati dal fabbricante idonei alla distribuzione automatica in contenitori aperti.

Lo zucchero, i bicchieri di plastica e le palette per la miscelazione dello zucchero verranno messe a disposizione dell'utente in quanto non distribuite automaticamente dal distributore mod. GAIA BV303.

Le erogazioni devono essere consumate immediatamente ed in nessun caso vanno conservate per un successivo consumo.

PRELIEVO BICCHIERE E PALETTA

Il distributore automatico mod. GAIA BV303 non dispone di distributore automatico dei bicchieri e palette.

L'utente quindi provvederà in modo autonomo a fornirsene dagli appositi distributori messi a disposizione nei pressi del distributore, provvedendo a posizionarli correttamente nel vano di erogazione (fig. 2.4 e fig. 2.5).

È possibile, inoltre, richiedere un supporto per poter posizionare nel vano erogazione un bricco (forniti entrambi a richiesta), come indicato in Fig. 2.6 e 2.7.

EROGAZIONE ZUCCHERO

Il distributore automatico mod. GAIA BV303, nella versione standard, non prevede l'erogazione dello zucchero, quindi, l'utente, dovrà provvedere in modo autonomo a zuccherare le bevande.

BEVANDE SOLUBILI

A seconda del tipo di bevanda richiesta e del modello di distributore, per la preparazione della bevanda possono attivarsi più processi sottodescritti.

- L'elettrovalvola fissata sulla caldaia espresso (Fig.2.8) viene attivata per immettere nel frullatore la quantità di acqua programmata.
- Si attiva la pompa che eroga la quantità di acqua programmata, e controllata da un apposito dispositivo elettronico (contatore volumetrico).
- Il motoriduttore del prodotto solubile, attiva la coclea per riversare la quantità di prodotto programmato nel frullatore (in alcune versioni, più prodotti possono essere convogliati nello stesso miscelatore) (Fig. 2.9).



- Erogata la quantità di acqua e di polvere prefissata, viene disattivato il frullatore.

Fig. 2.10 - Caldaia di preriscaldamento.

Fig. 2.11 - Caldaia solubili in polisulfone.

CAFFÈ ESPRESSO

Questo processo avviene solo per i modelli dotati di gruppo caffè espresso.

- Il macinino viene attivato fino a raggiungere la dose di caffè macinato fissato dal dosatore (Fig.2.12).
- Viene attivato l'elettromagnete del dosatore, provocandone l'apertura del portello e conseguente caduta del caffè nel bicchiere di infusione.
- Si attiva il motoriduttore rotazione gruppo per portarlo in posizione di erogazione e contemporaneamente comprimere la pastiglia (Fig.2.13).
- Si attiva la pompa che eroga la quantità di acqua programmata, e controllata da apposito dispositivo elettronico (contatore volumetrico) (Fig.2.14).
- Viene attivato nuovamente il motoriduttore gruppo caffè per riportarlo in posizione di riposo; durante questo movimento viene anche espulsa la pastiglia di caffè usata (Fig.2.15)

La sequenza di queste operazioni (macinatura e sgancio caffè) può avvenire in ordine inverso a seconda del tipo di programmazione utilizzata.



3.0 MOVIMENTAZIONE DEL DISTRIBUTORE AUTOMATICO

3.1 Movimentazione e Trasporto (Fig.3.1)

La movimentazione del distributore deve essere effettuata da 2 persone (Fig.3.1).

Evitare:

- di trascinare il distributore
- di rovesciare o coricare il distributore per il trasporto
- di dare scossoni al distributore

Evitare che il distributore:

- subisca urti
- sia sovraccaricato da altri colli
- sia esposto alla pioggia, al gelo o a fonti di calore
- sia giacente in luoghi umidi

La ditta costruttrice non è responsabile per eventuali danni causati dall'inosservanza parziale o totale delle avvertenze sopra riportate.

3.2 Stoccaggio

Per eventuale stoccaggio, evitare di sovrapporre più macchine, mantenerle in posizione verticale, in ambienti asciutti con temperature non inferiori a 1°C (Fig.3.2).

3.3 Imballaggio

Il distributore è protetto da angolari in polistirolo o cartone e da una pellicola trasparente in polipropilene (Fig.3.2).

Il distributore automatico verrà consegnato imballato, assicurando allo stesso tempo una protezione meccanica ed una protezione contro l'aggressione dell'ambiente esterno.

Sull'imballo sono applicate delle etichette indicanti:

- manovrare con cura
- non capovolgere
- proteggere dalla pioggia
- non sovrapporre
- proteggere da fonti di calore
- non resistente agli urti
- tipo di distributore e numero di matricola

3.4 Ricevimento

All'atto del ricevimento del distributore automatico occorre controllare che lo stesso non abbia subito danni durante il trasporto.

Se si dovessero notare danni di qualsiasi natura si faccia immediatamente reclamo al trasportatore.



Alla fine del trasporto l'imballo deve risultare integro, vale a dire **non deve**:

- Presentare ammaccature, segni di urti, deformazioni o rotture dell'involucro contenitore.
- Presentare zone bagnate o segni che possano condurre a supporre che l'involucro sia stato esposto alla pioggia, al gelo o al calore.
- Presentare segni di manomissione.

3.5 Disimballaggio

- Liberare il distributore dal suo imballo, levando i pannelli in polistirolo ed estraendolo dalla scatola (Fig.3.2)
- Togliere la chiave dal vano erogazione (Fig.3.3).

Aprire la porta del distributore e togliere il nastro adesivo dai componenti di seguito elencati:

- Copertura vano gettoniere/scheda tastiera
- Contenitori prodotti.



I materiali di imballaggio non devono essere lasciati alla portata di persone estranee, perchè potenziali fonti di inquinamento per l'ambiente. Per lo smaltimento affidarsi ad aziende autorizzate.

4.0 INSTALLAZIONE



4.1 Posizionamento

- Come già specificato nel paragrafo "III Norme per la sicurezza", il distributore automatico non è idoneo per essere installato all'esterno, deve essere collocato in locali asciutti, con temperature che non scendano mai sotto 1°C, non può essere installato in locali dove vengano utilizzati getti di acqua per la pulizia (es. grandi cucine ...).
- Se posizionato vicino ad una parete, lo schienale deve avere una distanza minima di 5 cm dalla stessa (Fig.4.1), per permettere la regolare ventilazione. In nessun caso coprire il distributore con panni o similari.



ATTENZIONE! Non posizionare l'apparecchio vicino ad oggetti infiammabili, rispettando una distanza minima di sicurezza di 30 cm.

La **Bianchi Industry S.p.A.** declina ogni responsabilità per inconvenienti dovuti all'inosservanza delle norme di posizionamento.

Se l'installazione avviene in corridoi di evacuazione di sicurezza assicurarsi che con il distributore a porta aperta rimanga comunque spazio sufficiente al passaggio (Fig.4.1).

Per evitare che il pavimento si sporchi, causa cadute accidentali di prodotti, utilizzare, se necessario, sotto il distributore, una protezione sufficientemente larga a coprire il raggio d'azione dello stesso.

4.2 Serbatoio autonomo (di serie)

Il serbatoio acqua, previsto nella zona posteriore del distributore, deve essere riempito direttamente dall'addetto alla manutenzione.

La capacità massima del serbatoio è di 3,8 litri.

Riempire il serbatoio autonomo sollevando il coperchio posizionato nella parte superiore della macchina, come indicato in figura 4.2.



4.3 Kit allacciamento rete idrica (optional)

Prima di procedere all'allacciamento del distributore alla rete di acqua, verificare che questa sia:

- Potabile (eventualmente attraverso una certificazione di un laboratorio di analisi).
- Abbia una pressione compresa tra 0,5 e 6,5 bar (in caso contrario utilizzare una pompa o un riduttore di pressione, a seconda del caso).
- Installare, se non fosse presente, un rubinetto in posizione accessibile per isolare l'apparecchio dalla rete idrica qualora se ne riscontrasse la necessità (Fig.4.3).
- Prima di effettuare il collegamento idrico, far fuoriuscire dell'acqua dal rubinetto per eliminare eventuali tracce di impurità e tracce di sporco (Fig.4.4).
- Collegare il rubinetto al distributore, utilizzando per lo scopo del tubo in nylon idoneo per alimenti ed adatto a sopportare la pressione di rete. Nel caso si utilizzi del tubo flessibile è necessario montare al suo interno la bussola di rinforzo data in corredo (Fig.4.5).
- L'attacco previsto è un 3/4" gas (Fig.4.6).

In figura 4.7 viene illustrato lo schema dell'allacciamento alla rete idrica.

Per le operazioni di installazione del kit di allacciamento alla rete idrica fare riferimento al relativo foglio di istruzioni, allegato al kit stesso.

4.4 Collegamento rete elettrica

Il distributore è predisposto per funzionare con tensione monofase 230Volt ed è protetto con 2 fusibili da 12,5A e sulla scheda MASTER, un fusibile da 10A.

Si consiglia di controllare che:

- La tensione di rete di 230 V non abbia uno scostamento maggiore del ± 10%.
- La linea di alimentazione sia adatta a sopportare il carico del distributore automatico.
- Utilizzare un sistema di protezione differenziale.
- Posizionare l'apparecchio in modo tale che la spina rimanga accessibile.

L'apparecchio deve essere collegato ad una presa di terra in ottemperanza alle vigenti norme.

Verificare in tal senso il collegamento del filo di terra dell'impianto affinché sia efficiente e risponda alle normative nazionali ed europee di sicurezza elettrica.

Se necessario richiedere l'intervento di personale professionalmente qualificato per la verifica dell'impianto.

- Il distributore è dotato di cavo di alimentazione H05VV-F 3x1,5mm², con spina CEE 7/7 (Spina NBR 14136:2001)* (Fig.4.8).
- Le prese non compatibili con la spina dell'apparecchio devono essere sostituite (Fig.4.9).
- E' vietato l'uso di prolunghie, adattatori e/o prese multiple.

La **Bianchi Industry S.p.A.** declina ogni responsabilità per danni causati dall'inosservanza parziale o totale delle suddette avvertenze.

Se il cavo di alimentazione dovesse risultare danneggiato, scollegare immediatamente dall'alimentazione elettrica



La sostituzione dei cavi di alimentazione deve essere effettuata da personale qualificato

* Versioni nazionali specifiche



4.5 Messa in servizio

Il distributore è dotato di un cavo di connessione per l'allacciamento alla rete elettrica (fig. 4.10) e di un interruttore che toglie tensione a tutti gli utilizzatori ogni qualvolta viene azionato (fig. 4.11).

Qualora, per interventi di manutenzione ordinaria o di operazioni straordinarie si renda necessario operare all'interno del distributore, è necessario isolare gli apparecchi utilizzatori agendo sull'interruttore (fig. 4.11), tenendo conto che con la connessione elettrica collegata, la morsetteria di alimentazione resta sotto tensione.



Ad ogni accensione del distributore avviene un ciclo di diagnosi per verificare la posizione delle parti in movimento, la presenza dell'acqua e di alcuni prodotti.

4.6 Installazione

4.6.1 Riempimento circuito idraulico

L'appareil rempli automatiquement du circuit hydraulique.

La sequenza delle operazioni sarà:

- Accensione distributore (Fig.4.11)
- Modalità prima installazione

Al primo avviamento della macchina verrà effettuata una auto-installazione.

Lo scopo di tale procedura è di evitare i collegamenti manuali di fili sulle schede in seguito al riempimento del circuito idraulico.

- Al livello massimo si arresterà il riempimento.
- Verrà richiesto l'inserimento della data.
- Al termine del riempimento (Fig.4.12), effettuare dei lavaggi del gruppo mixer per riempire tutti i circuiti e rimuovere eventuali residui dalla caldaia.

16 / 02 / 2017

Modalità prima auto-installazione

Per Mono caldaia Espresso:

All'accensione del distributore l'acqua riempie l'airbreack.

Quando il galleggiante sarà in posizione alta la macchina inizierà un carico automatico di acqua che continuerà finché il ventolino non avrà contato il passaggio di 300cc di acqua (verrà quindi erogata acqua tramite l'elettrovalvola caffè).

La procedura verrà eseguita con la resistenza spenta.

Al termine verrà richiesto l'inserimento della data.

Per Caldaia Solubile :

All'accensione del distributore si riempie la caldaia in polisulfone fino al raggiungimento livello massimo della sonda; parte la pompa per 5 sec., richiesto inserimento della data, inizia il riscaldamento.



Prima di dare tensione, accertarsi di avere collegato il distributore alla rete idrica e di avere provveduto ad aprire il rubinetto dell'acqua.

In caso le macchine siano dei modelli con la doppia caldaia già di serie, in dotazione ci sarà un sacchettino con dentro un fusibile che sarà da inserire nell'apposito portafusibili posto sul retro del distributore (Fig. 4.13), solo dopo aver eseguito la prima installazione della macchina (quindi caricato tutto il circuito idraulico).

Il fusibile serve a far azionare le resistenze delle caldaie che altrimenti, rimarrebbero inattive e la macchina non scalderebbe l'acqua.



Attenzione a non mettere il fusibile prima di riempire le caldaie, perché si rischierebbe di bruciare le resistenze delle caldaie.

4.6.2 Lavaggio parti a contatto con alimenti

A distributore acceso effettuare dei lavaggi dei miscelatori premendo i pulsanti secondo quanto riportato alle funzioni di servizio al fine di eliminare ogni possibile residuo di sporco dalla caldaia caffè e caldaia solubili.

- Lavarsi accuratamente le mani
- Preparare una soluzione disinfettante antibatterica a base di cloro (prodotti reperibili presso negozi farmaceutici) seguendo scrupolosamente le indicazioni riportate sul prodotto stesso.



Prima di rimuovere il contenitore provvedere ad abbassare lo sportellino per evitare una fuoriuscita accidentale del prodotto solubile in esso contenuto (fig. 4.14).

- Rimuovere tutti i contenitori prodotti dal distributore (Fig.4.15).
- Rimuovere dagli stessi i coperchi e gli scivoli prodotti (Fig.4.16). Immergere tutto nella soluzione precedentemente preparata.
- Rimuovere tutti i convogliatori polveri, imbuti acqua, camere e ventole di frullatura, tubi al silicone ed immergere anche questi particolari nella soluzione preparata (Fig.4.17).
- Con un panno imbevuto della soluzione pulire anche le basi dei frullatori (Fig.4.18).
- I particolari vanno lasciati immersi nella soluzione secondo il tempo riportato sulla confezione stessa.
- recuperare tutti i particolari, risciacquarli abbondantemente, asciugarli perfettamente e procedere al rimontaggio nel distributore.
- Dopo aver riposizionato il contenitore provvedere ad alzare lo sportellino per ripristinare il corretto funzionamento (fig. 4.19).



Per maggiore sicurezza è consigliabile effettuare dopo il rimontaggio dei particolari smontati, alcuni lavaggi automatici per eliminare eventuali residui.

4.7 Caricamento prodotti (a macchina spenta)



4.7.1 Caricamento contenitori

Il caricamento può essere effettuato lasciando i contenitori inseriti, sollevando lo sportello superiore del distributore (Fig. 4.20), oppure sfilando ciascun contenitore.

In particolare, per il caffè in grani, è necessario chiudere la piastra di chiusura prima di sfilare il contenitore (Fig. 4.21).

- Sollevare i coperchi di ciascun contenitore ed inserirvi il prodotto secondo quanto riportato dalla targhetta stessa (Fig. 4.22- 4.23).
- Fare attenzione che non vi siano grumi, evitare di comprimere il prodotto e di utilizzarne una quantità eccessiva per evitarne l'invecchiamento.

Controllare le capacità di ciascun contenitore alla sezione CARATTERISTICHE TECNICHE.

4.7.2 Installazione sistemi di pagamento

Il distributore viene fornito privo del sistema di pagamento:

L'installazione del sistema di pagamento è a cura e responsabilità del tecnico installatore.

La **Bianchi Industry S.p.A.** non si ritiene corresponsabile per eventuali danni alla macchina stessa e/o a cose e/o persone dovuti ad una errata installazione.

I selettori vanno connessi direttamente sulla scheda tastiera, i sistemi seriali executive necessitano del KIT sistemi di pagamento fornito a parte.

Accedere poi alla programmazione per le giuste tarature.

Consultare il capitolo "5.0 ISTRUZIONI SOFTWARE" per verificare l'impostazione dei parametri, coerenti con il sistema usato.

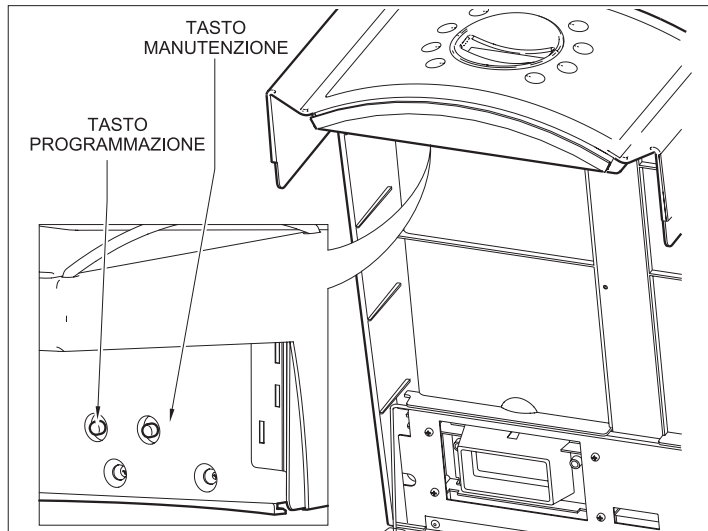
5.0 ISTRUZIONI SOFTWARE

STATO NORMALE

PULSANTIERE

I pulsanti assumeranno i seguenti significati:

- Tasto 1: Espresso
- Tasto 2: Caffè lungo
- Tasto 3: Caffè macchiato
- Tasto 4: Cappuccino
- Tasto 5: Latte macchiato
- Tasto 6: Espresso choc
- Tasto 7: Cioccolata
- Tasto 8: Acqua calda



Accesso alla programmazione

Si accederà al menù Programmazione premendo il pulsante posto dietro alla pulsantiera.

In programmazione i tasti assumono i seguenti significati:

- Tasto 1: Incrementa cifra
- Tasto 2: Esci dal menù/Escepa
- Tasto 3: Decrementa cifra
- Tasto 5: Sposta il cursore
- Tasto 7: Enter/Scorri opzioni

Accesso alla manutenzione

Si accederà al menù manutenzione premendo il pulsante posto dietro alla pulsantiera.

Tenendo premuto il tasto manutenzione per 5 secondi si effettua il reset per l'errori fondi.

I pulsanti assumeranno i seguenti significati:

- Tasto 1: Scorrimento allarmi
2° funzione
- Tasto 2: Reset allarmi
Reset allarmi
- Tasto 3: Prova completa
- Tasto 4: Prova solo acqua
- Tasto 5: Prova mixer
- Tasto 6: Movimentazione gruppo
- Tasto 7: Visualizza battute totali
Riempimento tubi MDB
- Tasto 8: Lavaggio
Svuotamento tubi MDB



6.0 MANUTENZIONE E INATTIVITÀ

6.1 Pulizia e caricamento



Per garantire il corretto funzionamento del distributore nel tempo, è necessario eseguire con periodicità delle operazioni, alcune delle quali indispensabili per ottemperare alle norme sanitarie vigenti. Queste operazioni, salvo diverse indicazioni, vanno eseguite a distributore aperto e spento; le operazioni di pulizia devono essere eseguite prima del caricamento dei prodotti. Per garantire il normale esercizio, l'apparecchio deve essere installato in luoghi in cui la temperatura ambiente sia compresa tra una temperatura minima di +1°C ed una temperatura massima di +32°C e l'umidità non superi il 70%. Il distributore non può essere installato in locali dove vengano utilizzati getti d'acqua per la pulizia (es. grandi cucine...) e non utilizzare il getto d'acqua direttamente sul distributore.

6.1.1 Procedure per la pulizia del distributore

Equipaggiamento ideale:

Per gli addetti al caricamento e alla manutenzione l'equipaggiamento ideale dovrebbe essere così composto:

- Valigetta porta strumenti
- Divisa pulita
- Guanti usa e getta
- Morsetto per chiudere le cannucce
- Rotolo di carta alimentare
- Bastoncino in legno o plastica
- Confezione di detergente
- Confezione di disinfettante
- Cartello "Distributore fuori servizio"
- Tavolino di appoggio (facoltativo)

Non utilizzare mai:

- Spugne, spugnette, stracci di stoffa
- Pennelli
- Cacciaviti od oggetti metallici

Come ottenere l'igiene:

- Si ottiene con l'impiego di disinfettanti

Come ottenere la pulizia:

- Si ottiene con l'impiego di detergenti e/o detersivi
- I disinfettanti hanno il compito di distruggere i microrganismi presenti sulle superfici.

I detergenti hanno il compito di eliminare lo sporco grossolano.

Esistono in commercio prodotti che sono contemporaneamente detergenti/disinfettanti. Normalmente reperibili in farmacia.

Con l'applicazione dell'HACCP vengono fissate alcune regole igieniche per sistemi di autocontrollo aziendali riguardanti:

- Pulizia dei locali
- Trasporto prodotti
- Manutenzione macchinari
- Smaltimento rifiuti
- Approvvigionamento acqua potabile
- Igiene del personale
- Caratteristiche prodotti alimentari
- Formazione del personale
- (direttiva 93/43/CEE)

Le operazioni di pulizia possono avvenire:

- 1 sul posto in cui è installato il distributore automatico
- 2 presso l'azienda che gestisce il servizio

Esempio di procedura di pulizia ideale di un distributore automatico di bevande calde:

L'addetto all'igiene dell'impianto, prima di aprire il distributore, deve accertarsi dello stato di pulizia dell'ambiente circostante e porre un cartello, che indichi ai potenziali consumatori che:

- "l'apparecchiatura è fuori servizio per manutenzione"
- è importante che durante le operazioni di pulizia e sanificazione, l'addetto non debba mai sospendere il suo lavoro per far funzionare il distributore.

6.1.2 Pulizia periodica a cura del manutentore

Prima operazione. Smaltimento dei rifiuti presenti nei bidoni dell'immondizia (bicchieri sporchi, palette, carta, fazzoletti, ecc.). Dopo lo smaltimento dei rifiuti possono iniziare le pulizie dell'ambiente.

- eliminazione dello sporco più grossolano
- sanificazione dei pavimenti e delle pareti dell'ambiente circostante nel raggio di 1 metro intorno al distributore automatico
- al termine si [passa](#) all'apertura del distributore

6.1.3 Pulizia quotidiana consigliata

Lo scopo è quello di prevenire la formazione di batteri nelle zone a contatto con alimenti.



Per tutte le operazioni di pulizia attenersi alle disposizioni riportate al paragrafo 6.1.1

Operare come segue:

- pulire tutte le parti in vista della zona di erogazione (Fig.6.1 e Fig.6.2) **asportare e lavare accuratamente:**
- convogliatori e scivoli polveri (Fig.6.3-pos.1)
- convogliatore acqua (2), camera miscelazione (3) e ventola di frullatura (4)

- tubi di erogazione al silicone
- vano erogazione (Fig.6.4)
- scivolo e imbuto caffè (Fig.6.5)

Prima di effettuare le operazioni di rimontaggio asciugare accuratamente tutti i particolari

- Pulire dai residui di polvere di caffè il gruppo; per facilitare il compito si può estrarre il gruppo dalla sede (Fig.6.6).
- Vuotare i secchi fondi liquidi, pulirli e/o sostituirli (Fig.6.7).
- Svuotare il contenitore dei fondi caffè (versioni caffè in grani) (Fig.6.8).

Ultima operazione: raccolta della moneta.

6.1.4 Pulizia settimanale

Sfilare tutti i contenitori e pulire con un panno umido tutte le parti di appoggio dei contenitori, nonché il fondo del distributore e l'esterno del distributore in particolare la zona erogazione (Fig.6.1-6.2).

6.1.5 Caricamento prodotti

Quando necessario provvedere al caricamento dei prodotti e/o materiali di consumo del distributore automatico.

Per queste operazioni fare riferimento alle operazioni di prima installazione capitolo 4.6.

6.2 Manutenzione consigliata



La **Bianchi Industry S.p.A.** garantisce il buon funzionamento nel tempo del proprio distributore solo a fronte di una manutenzione preventiva eseguita rispettando le modalità riportate nella tabella sottostante:

TIPOLOGIA DI INTERVENTO	TEMPO / N° DI BATTUTE		
	OGNI GIORNO	OGNI SETTIMANA	20.000 BATTUTE O MAX OGNI MESE
Asportare e lavare tutte le parti in vista nella zona di erogazione con liquido sanitizzante	●		
Vuotare la vaschetta fondi liquidi e pulirla con sanitizzante	●		
Vuotare il contenitore fondi caffè e lavarlo con sanitizzante	●		
Sfilare tutti i contenitori e pulire con un panno umido tutte le parti di appoggio dei contenitori, nonché il fondo del distributore e l'esterno del distributore, in particolare la zona di erogazione, procedere poi con la sanificazione		●	

6.2.1 Manutenzione ordinaria e straordinaria

Le operazioni descritte in questa sezione sono puramente indicative perché legate a diverse variabili quali: durezza dell'acqua, umidità, prodotti usati, condizioni e mole di lavoro, etc.



Per tutte le operazioni che richiedono lo smontaggio di componenti del distributore, assicurarsi che lo stesso sia spento.

Affidare le operazioni sottodescritte a personale competente.

Se le operazioni richiedono il distributore acceso affidarle a personale addestrato.

Per interventi più complessi, come ad esempio la disincrostazione delle caldaie, necessita la buona conoscenza dell'apparecchiatura.

Mensilmente eseguire la disinfezione di tutte le parti a contatto con alimenti utilizzando prodotti a base di cloro seguendo quanto già descritto nel capitolo 4.6.2.



6.2.2 Manutenzione Gruppo Caffè

Mensilmente si consiglia di sfilare il gruppo e lavarlo abbondantemente in acqua calda.

Presupposto di questa operazione, è che il gruppo caffè, si trovi in posizione di riposo.

Successivamente staccare il tubetto indicato in *fig. 6.9*, svitare il pomolo **A**, ruotare la levetta **B** (*fig. 6.10*) e quindi sfilare tutto il gruppo caffè.

Ogni 5000 battute e comunque mensilmente è consigliabile lubrificare tutte le parti in movimento del gruppo, utilizzando del grasso al silicone per uso alimentare (*Fig.6.11*):

- asta filtro inferiore (1)
- biella (2)
- Aste guida (3)

Ogni 10000 battute si consiglia di sostituire le guarnizioni di tenuta e i filtri:

- guarnizioni.
- Svitare la vite (*Fig.6.12*), lavare il filtro e all'occorrenza sostituirlo.
- rimontare tutto in ordine inverso.

PROCEDURA DI CONTROLLO DELLA FASATURA DEL GRUPPO CAFFÈ

Assicurarsi che, nella fase di riposo, l'indice rotante sia allineato all'indice di fase (vedi *Fig. 6.13*).

Assicurarsi che in fase di erogazione l'indice rotante sia in anticipo di non più di 1,5 mm dal punto di riferimento di erogazione (l'indice rotante deve essere in posizione di erogazione tra 0 e 1,5 mm dal punto di erogazione).

6.3 Regolazioni

6.3.1 Regolazione dose e macinatura

Il distributore viene consegnato tarato su dei valori standard cioè:

- Temperatura caffè nel bicchiere di circa 78°C per 38 cc di prodotto erogato.
- Temperatura prodotti solubili nel bicchiere di circa 73°C.
- Grammatrice polvere di caffè circa 7,0 grammi.
- Grammatrice polveri solubili secondo quanto indicato sulle confezioni dei prodotti.

Per ottenere i migliori risultati con il prodotto utilizzato si consiglia di controllare:

- *Grammatrice del caffè macinato*. Variare la quantità agendo sul pomolo posto sul dosatore (*Fig.6.14*).
Ogni scatto del pomolo di regolazione corrisponde ad un valore di 0,05 grammi.
Ruotando in senso orario la dose diminuisce.
Ruotando in senso antiorario la dose aumenta.
La variazione di prodotto è controllabile mediante delle tacche di riferimento poste sul corpo dosatore (vedi figura 6.14).
La pastiglia di caffè, normalmente, deve presentarsi compatta e leggermente umida.
- *Regolazione del grado di macinatura*. Ruotare la vite (*Fig.6.15*) per ottenere i risultati desiderati.
Ruotando in senso orario si ottiene una macinatura fine, ruotando in senso antiorario si ottiene una macinatura grossa.
Dopo la regolazione devono essere effettuate 3 regolazioni di prodotto per verificare la bontà della regolazione, più la granulometria risulta fine, maggiore sarà il tempo impiegato di erogazione del prodotto.

6.3.2 Regolazione portata acqua elettrovalvole solubili (Solo versione solubili)

Nei prodotti solubili potete regolare la quantità di acqua e la dose della polvere elettronicamente variando i parametri standard, la procedura è illustrata al capitolo 5.0 ISTRUZIONI SOFTWARE.

Per problemi legati alla formazione di calcare si possono avere riduzioni sulla portata di acqua delle elettrovalvole solubili.

6.4 Inattività

Per una prolungata inattività del distributore è necessario effettuare delle operazioni preventive:

- Scollegare elettricamente ed idraulicamente il distributore.
- Vuotare completamente la caldaia solubili e la vaschetta galleggianti, togliendo il tappo posto sul tubo lungo lo scivolo scarico. Rimontare il tappo a svuotamento avvenuto.
- Scaricare tutti i prodotti dai contenitori (*Fig.6.16*).
- Provvedere al lavaggio di tutte le parti a contatto con alimenti secondo quanto già descritto.
- Svuotare il secchio fondi e pulirlo accuratamente.
- Eliminare il sacco raccogli fondi.
- Pulire con un panno tutte le superfici interne ed esterne del distributore automatico
- Proteggere l'esterno con un film o sacco in cellopan.
- Immagazzinare in locali asciutti, riparati e con temperature non inferiori a 1°C

**DECLARATION OF CONFORMITY****BIANCHI INDUSTRY S.p.A.**

Corso Africa, 2/3/9 - 24040 Zingonia di VERDELLINO (BG) Italia
 hereby declares under its own responsibility that the family of automatic vending machines
 Trademarks: **BIANCHI INDUSTRY / BRASILIA**
 Manufacturer by : **BIANCHI INDUSTRY S.p.A.**

Mod.: **BE**Des.: **D90xywKMz**

x=0 or **3** or **4**>>> voltage category; **y= S0** or **S1** or **S2** >>> Boiler Group typology; **w=-** or **G1**>>> nr. type coffee grinder groups
z=A or **R** >>> type of water supply

Trade name: **GAIA BV303****Automatic Hot & Cold Beverages Dispenser**Year of built: **2017**

TECHNICAL FOLDER prepared and kept at the Technical Office of BIANCHI INDUSTRY S.p.A. headquarters
 complies with the Basic Requirements of the laws/directives/regulations set out below.

Directive 2014/35/EU (LVD)	On the harmonisation of the laws of Member States relating to the making available on the market of electrical equipment designed for use within certain voltage limits.
Directive 2006/42/EU (MD)	Basic safety and health requirements in machinery design and construction.
Directive 2014/30/EU (EMC)	On the harmonisation of the laws of Member States relating to electromagnetic compatibility.

Tests and inspections were carried out in accordance with the current European Harmonised Regulations.

SAFETY (LVD – MD)	EN 60335-1:2012 +A11:2014 >>> Safety of household electrical appliances and similar apparatus– General requirements. EN 60335-2-75:2004+ A1:2005 +A11:2006 + A2:2008 +A12:2010 >>> Special requirements for commercial dispensing appliances and vending machines. EN 62233:2008 >>> Measurement methods for electromagnetic fields of household appliances and similar apparatus with regard to human exposure. EN ISO 11201:2010 + EN ISO 3744:2010 >>> Determination of emission sound pressure levels.
ELECTROMAGNETIC COMPATIBILITY (EMC):	EN 55014-1:2006 +A1:2009 +A2:2011 >>> Limits and methods of measurement of radio disturbance characteristics of electrical and thermal appliances for household and similar purposes, power tools and similar electric apparatus. EN 55014-2:1997 +A1:2001 +A2:2008 >>> Requirements for household appliances, electric tools and similar apparatus. EN 61000-3-2:2014 >>> Limits for harmonic current emissions (equipment with input current ≤16A per phase). EN 61000-3-3:2013 >>> Limitation of voltage changes, voltage fluctuations and flicker in public low-voltage supply systems, for equipment with rated current < 16A per phase and not subject to conditional connection.

Suitability of the materials in contact with food.

EU Parliament and Council Regulation (EU) No. 1935/2004 of 27/10/2004	On materials and articles intended to come into contact with food, and following updates.
European Commission Regulation (EU) No. 10/2011 of 14/01/2011	on plastic materials and articles intended to come into contact with food on plastic materials and articles intended to come into contact with food, and following updates.
European Commission Regulation (EC) No. 1895/2005 of 18/11/2005	on the restriction of use of certain epoxy derivatives in materials and articles intended to come into contact with food, and following updates.
Ministerial Decree of 21/03/1973 as amended	Hygienic discipline of packaging, containers, and articles intended to come into contact with food or with substances for personal use.
Regulatory completion	European Directives: 82/711/CEE, 85/572/CEE, 93/8/CEE, 97/48/CE, 2004/13/CE, 2004/19/CE, 2005/79/CE.
NOTE	Use of the automatic vending machines covered by this declaration and associated accessories according to the procedures described in the operating and maintenance manuals.

Zingonia di Verdellino (BG), January 2017

Bianchi Industry SpA
 President & CEO
 Massimo Trapletti

**DECLARATION OF CONFORMITY****BIANCHI INDUSTRY S.p.A.**

Corso Africa, 2-3-9 - 24040 Zingonia di VERDELLINO (BG) Italia
 declares under its own responsibility that the product families:

Semi/Automatic Hot & Cold Beverages Dispenser
Automatic Vending Machines with Spirals for Cold Products

Coffee Machines for professional useBrands: **BIANCHI INDUSTRY / BRASILIA**Manufacture: **BIANCHI INDUSTRY S.p.A.**Construction Year: **2017**Is in compliance with the Directive: **RoHS 2**

RoHS 2 - Directive 2011/65/UE of the European Parliament and of the Council of 8 June 2011, on the restriction of the use of certain hazardous substances in electrical and electronic equipment (EEE).

It also States that by January 3, 2013, any product BIANCHI INDUSTRY S.p.A. entered in the European Economic Area (UE+Iceland-Norway + Lichteinstein) is in compliance with RoHS directive 2, therefore does not contain substances with concentrations exceeding the limits listed below ⁽¹⁾:

- Lead [Pb] 0,1%
- Mercury [Hg] 0,1%
- Cadmium [Cd] 0,01%
- Hexavalent chromium [Cr(VI)] 0,1%
- Polybrominated biphenyls [PBB] 0,1%
- Polybrominated diphenyl ethers [PBDE] 0,1%

⁽¹⁾ ANNEX II - Restricted substances referred to in Article 4(1) end maximum concentration vales tolerated by weight in homogeneous materials.


Bianchi Industry SpA
 President & CEO
 Massimo Trapletti

Zingonia di Verdellino (BG), January 2017



INFORMATION TO THE USERS

Under Legislative Decree 25 September 2007, no.185 and art. 13, Legislative Decree 25 July 2005, no.151 "Implementation of Directives **2002/95/EC, 2002/96/EC and 2003/108/EC**, regarding the reduction of use of hazardous substances in electrical and electronic equipment as well as waste disposal".

 The barred waste container symbol on the equipment means that the product, at the end of its service life, must be disposed of separately from the other types of waste.


The user must therefore convey the equipment, at the end of its service life, to the appropriate separate collection centres for electronic/electrotechnical waste products or return it to the dealer when purchasing a new equivalent equipment.


The appropriate separate collection and the following sending of the used equipment to recycling, treatment and eco-friendly disposal will help avoid negative effects on the environment as well as on health along with an easier recycling of the materials forming the equipment.

Any unauthorized disposal of the product by the user will imply the enforcement of the administrative sanctions as set out in Legislative Decree no. 22/1997 (article 50 and following articles, Legislative Decree no. 22/1997).

BEFORE USING THE MACHINE, READ THIS MANUAL CAREFULLY FOR ITS CORRECT USE IN ACCORDANCE WITH THE CURRENT SAFETY STANDARDS.

 **ATTENTION:** Important safety indications

 **READ** the instruction manual machine carefully before using the machine

 For any service or maintenance **switch off** the machine

 **ATTENTION:** machine switched on

 **ATTENTION:** hot parts in contact!

 **CAUTION!** Parts in motion

 PE Earthing indication

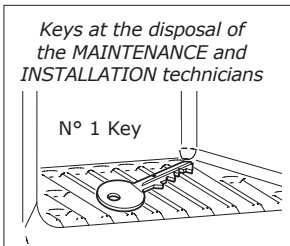
 **IMPORTANT NOTICES**

 **MAINTENANCE TECHNICIEN (LOADER)**

The maintenance technician is defined as being the person responsible for filling up the containers with soluble products, sugar, coffee, stirrers and cups. The maintenance technician is also responsible for cleaning the distributor (see operations indicated in chapter 6.0). In the event of a fault the maintenance technician must call the installation technician.

 **USER (FITTER)**

the user / fitter is defined as the person responsible for the installation of the automatic distributor, the starting up operations and the function settings. Each regulation operation is the exclusive responsibility of the installation technician who also holds the programming access password.



Tools necessary for undertaking interventions on the automatic dispenser.

SOCKET SPANNERS

n° 5,5 - n° 7 - n° 8 - n° 10 - n° 20 - n° 22

SPANNERS (fork type)

n° 7 - n° 8 - n° 10 - n° 12 - n° 14

SCREWDRIVERS

Small size
Medium size
Large size
Normal cross
Small cross
Medium cross
Large cross
Of Teflon, small size for Trimmer regulation

**RATCHET SPANNER no.14
TESTER
ELECTRICIAN'S SCISSORS
PROGRAMMING KIT**

INDEX

1.0 PREMISE

2.0 TECHNICAL CHARACTERISTICS

3.0 MOVING AN AUTOMATIC VENDING MACHINE

4.0 INSTALLATION


5.0 SOFTWARE INSTRUCTIONS

6.0 MAINTENANCE AND INACTIVITY

 **1.0 PREMISE**

I - Important notices for operator

This automatic distributor has been designed and constructed in full accordance with current safety regulations and is therefore safe for those who follow the ordinary filling and cleaning instructions as indicated in this manual.


 The user must not under any circumstances remove the guards that require a tool for removal.

Some maintenance operations (to be done solely by specialized technicians and indicated in this manual with a special symbol) require that specific safety protections of the machine must be switched off .

In accordance with the current safety regulations, certain operations are the exclusive responsibility of the installation technician, and the ordinary maintenance technician may have access to specific operations on with specific authorization.

The acquaintance and absolute respect, from a technical point of view, of the safety instructions and of the danger notices contained in this manual, are fundamental for the execution, in conditions of minimum risk, for the installation, use and maintenance of this machine.

II - General Instructions

 Knowledge of the information and instructions contained in the present manual is essential for a correct use of the automatic vending machine on the part of the user .

- Interventions by the user on the automatic vending machine are allowed only if they are of his competence and if he has been duly trained.

The installation technician must be fully acquainted with all the mechanisms necessary for the correct operation of the machine.

- It is the buyer's responsibility to ascertain that the users have been trained and are informed and regulations indicated in the technical documentation supplied.

Despite the full observance of the safety regulations by the constructor, those who operate on the automatic dispensers must be fully aware of the potential risks involved in operations on the machine.

- This manual is an integral part of the equipment and as such must always remain inside of the same, so as to allow further consultations on the part of the various operators, until the dismantlement and/or scrapping of the machine.

- In case of loss or damage of the present manual it is possible receive a new copy making application to the manufacturer, with prior indication of the data registered on machines' serial number.

- The functional reliability and optimization of machine's services are guaranteed only if original parts are used.

- Modifications to the machine not previously agreed on with the construction company and undertaken by the installation technician and/or manager, are considered to be under his entire responsibility.

All the operations necessary to maintain the machine's efficiency, before and during it's use are at the users charge.

- Any manipulations or modifications made to the machine that are not previously authorized by the manufacturer, relieve the latter from any responsibility for damages deriving from, and will automatically result in the cancellation of the machine guarantee terms.

- This manual reflects the status at the moment of the emission of the automatic vending machine on the market; possible modifications, upgrading, adaptations that are done the machine and that are subsequently commercialized do not oblige **Bianchi Industry** neither to intervene on the machine previously supplied, nor, neither to update the relative technical documentation supplied together with the machine.

- It is however **Bianchi Industry's** faculty, when deemed opportune and for valid motives, to adjourn the manuals already present on the market, sending to their customers adjournment sheets that must be kept in the original manual.



Possible technical problems that could occur are easily resolvable consulting this manual ; For further information, contact the distributor from whom the machine has been purchased, or contact **Bianchi Industry's** Technical Service at the following numbers:

+039. 035.45.02.111

When calling it is advisable to be able to give the following information:

- The data registered on the serial number label (Fig.1.1)
- version of program contained in the microprocessor (Adhesive label on the component installed on board) (Fig.1.2).

Bianchi Industry declines any responsibility for damages caused to people or belongings in consequence to:

- Incorrect installation
- Inappropriate electrical and/or water connection.
- Inadequate cleaning and maintenance
- Not authorized modifications
- Improper use of the distributor
- Not original spare parts
- Under no circumstances is **Bianchi Industry** obliged to compensate for eventual damage resulting from the forced suspension of drink deliveries as the result of faults.
- Installation and maintenance operations, must be done exclusively by qualified technical personnel with prior training for carrying out these duties.
- For refilling use only food products that are specific for automatic vending machines.
- The automatic distributor is not suitable for external installation. The machine must be installed in dry places, with temperatures that never go below 1°C it must not be installed in places where cleaning is done with water hoses (ex. big kitchens).
- Do not use water jets to clean the machine.

III - SAFETY NORMS



Before using the automatic distributor, read this manual carefully.

- The installation and maintenance operations must be performed exclusively by qualified technical personnel.
- The user must not in any circumstance be able to access to those parts of the automatic distributor that are protected and require a tool in order to be accessible.
- The knowledge and the absolute respect, from a technical point of view of the safety instructions and of the danger notices contained in this manual, constitute the basis for the operation, in conditions of minimum risk, of the installation, starting and maintenance of the machine.



Always disconnect the POWER CABLE before maintenance or cleaning interventions.



ABSOLUTELY DO NOT INTERVENE ON THE MACHINE AND DO NOT REMOVE ANY PROTECTION BEFORE THE COOLING OF THE HOT PARTS!

- The functional reliability and optimization of machine's services are guaranteed only if original parts are used.
- In order to guarantee normal operation, the machine must be installed in areas that the environmental temperature is between a minimum of +1°C and a maximum of +50°C and humidity of not over 85%.
- In order to guarantee a regular operation, always maintain the automatic distributor in perfect cleaning conditions
- If at the moment of the installation, if conditions differing from those indicated in the present manual, or should the same undergo changes in time, the manufacturer must be immediately contacted before use of the machine.
- Also check that any other eventual norms or regulations as laid down by national or local legislation are taken into account and applied.

This device is not intended for use by individuals (including children) with reduced physical, sensorial or mental capacities, or by individuals without the required knowledge and experience, unless said individuals have been instructed on the use of the device and are duly supervised by a person responsible for their safety.

Children must be monitored to ensure that they do not play with the device, or use it as though it were a toy.

Access to the service area is allowed only by personnel that have been specifically trained accordingly and that have acquired practical experience on the devices.

2.0 TECHNICAL CHARACTERISTICS (Fig.2.1)

Height (A)	mm 650
Width (B)	mm 310
Depth (C)	mm 450
Weight	kg 25
Power frequency	220-230V; 50Hz
Power frequency *	220V; 60Hz
Water supply connection	3/4" gas
Electrical supply connection	CEE 7/7 plug
Electrical supply connection *	NBR 14136:2001 plug

* Special versions for the domestic market

WATER SUPPLY

from main supply with pressure between 0.5 and 6.5 bar

BOILER RESISTANCES

of armoured type:

1500 W for the single espresso boiler version

2500 W for the double espresso boiler version

2000 W for the instant powder boiler version



The electrical characteristics of the models are outlined on the rating plates inside the vending machines.

CONTAINER CAPACITY

Coffee bean container	kg 0,8
Single instant powder container	1,75 lt.
Double instant powder container	3,5 lt.

KNOWING THE DISTRIBUTOR

Machine description - Espresso version (Fig.2.2)

- 1 Coffee group and grinder
- 2 Container units for soluble drinks
- 3 Coffee bean container
- 4 Self-feeding tank
- 5 Switching
- 6 Keyboard cards
- 7 Pre-heating boiler (for the double boiler version)
- 8 Dispensing chamber
- 9 Keyboard
- 10 Master board
- 11 Cup holder
- 12 Espresso boiler
- 13 Jug holder (accessory)

Machine description - Instant version (Fig.2.3)

- 1 Container units for soluble drinks
- 2 Self-feeding tank
- 3 Switching
- 4 Keyboard cards
- 5 Instant boiler
- 6 Dispensing chamber
- 7 Keyboard
- 8 Master board
- 9 Cup holder
- 10 Jug holder (accessory)

Foreseen use

The distributor is exclusively for the dispensing of drinks, prepared mixing food substances with water (by infusion as far as concerns coffee).

For this purpose use products declared as suitable by the manufacturer for automatic distribution in open containers.

The plastic cups and the stirrers for sugar mixing will be placed at the disposal of the user as they are not automatically dispensed by the mod. GAIA BV303 Distributor.

The drinks must be consumed immediately and in no case are to be kept for subsequent consumption.

CUP AND SPOON COLLECTION

The mod. GAIA BV303 automatic distributor does not feature an automatic cup and spoon distributor.

The user shall therefore independently see to obtaining them via the appropriate dispenser available in the vicinity of the vending machine and shall ensure that they are correctly positioned in the dispensing compartment (fig. 2.4 and 2.5).

It is furthermore possible to request supply of a support element enabling the positioning of a jug (both available on request) inside the dispensing compartment, as illustrated in figures 2.6 and 2.7.

SUGAR DISPENSER

The automatic vending machine version GAIA BV303 in its standard version, is not provided with a sugar dispensing option. The user himself will therefore have to see directly to sugaring the drinks personally.

INSTANT DRINKS

According to the type drink requested and to the distributor model, several of the various processes described here below can be activated.

- The solenoid valve fixed to the espresso boiler is engaged in order to deliver the required quantity of water into the mixer (fig.2.8).
- The pump that dispenses the quantity of programmed water is activated and is controlled by an appropriate electronic device (volumetric counter).
- The instant product geared motor activates the helicoidal screw conveyor so as to dispense the quantity of product programmed into the mixer (in some versions more than one product can be conveyed into the same mixer) (Fig.2.9)



- once the preset quantity of water and powder is dispensed, the whipper motor is switched off.

Fig. 2.10 - Pre-heating boiler

Fig. 2.11 - Instant powder boiler in polysulfone.

ESPRESSO COFFEE

This process only occurs for the versions provided with an express coffee group.

- the grinder is activated until it reaches the dose of ground coffee set by the doser (Fig.3.11)
- the doser electromagnet is activated, causing the opening of the door and consequent fall of the coffee into the brew chamber
- the rotation group geared motor brings it into the dispensing position and simultaneously compresses the ground coffee (Fig.3.12).
- the pump that dispenses the quantity of programmed water and that is controlled by a specific electronic device, (volume meter), withdrawing the water from the coffee boiler (Fig.3.13).
- the coffee group geared motor is activated again so as to bring again into standby position; during this movement the used coffee grounds are expelled (Fig.3.14).

The operational sequence (coffee grinding and release) may occur in an inverse order according to the type of programming involved.



3.0 MOVING AN AUTOMATIC VENDING MACHINE

3.1 Moving and transport (Fig.3.1)

The distributor must be shifted by 2 people (Fig.3.1).

Avoid :

- *lifting the distributor with ropes or presses*
- *dragging the distributor*
- *upset or lay down the distributor during transport*
- *give jolts to the distributor*

Prevent the distributor from:

- *being knocked*
- *Stacking other objects on it*
- *Being exposed to the elements*
- *Positioned in damp places*

The construction company is not liable for any damage which may be caused for the partial or complete non-observance of the warning notices indicated above.

3.2 stocking

For eventual stocking, avoid laying several machines over each other, maintain it in vertical position, in dry places with temperatures not inferior to 1°C (Fig.3.2).

3.3 Packing

The distributor is supplied in a cardboard box protected by polystyrene packaging (Fig.3.2).

The automatic distributor will be delivered packed, assuring both a mechanical protection and protection against damages from the external environment.


On the package labels are applied indicating:

- maneuver with care
- don't turn upside-down
- protect from the rain
- don't superimpose
- protect from sources of heat
- not resistant against bumps
- type of distributor and serial number.

3.4 Reception

Upon reception of the automatic distributor you need to check that the same has not suffered damages during the transport.

If damages of any nature are noticed place a claim with the forwarder immediately.


 *At the end of the transport the packing must result without damages which means it must not :*

- present dents, signs of bumps, deformations or damages of the external packaging
- present wet zones or signs that could lead to suppose that the packing has been exposed to rain, cold or heat.
- present signs of tampering

3.5 Unpacking

Remove the distributor from its packaging, lifting the polysterene panels and removing it from the box (Fig.3.2)

- remove the key from the drink dispensing chamber (Fig.3.3)
- open the door of the distributor and remove the adhesive tape from the components listed here below:
 - coin mechanism cover / keyboard cards
 - product containers


 *The packing material must not be left accessible to others, as it is a potential environmental pollution sources. For the disposal contact qualified companies authorized.*

4.0 INSTALLATION



4.1 Positioning

- As already specified in paragraph "Safety regulations", the distributor is not suitable for external installation. The machine must be connect in dry places, with temperatures that never go below 1°C it must not be installed in places where cleaning is done with water hoses(ex. big kitchens.). It must be installed in places without danger of explosions or fires.
- If positioned near to a wall, there must be a minimum distance from the wall of at least 5 cm. (Fig.4.1) so as to allow a regular ventilation. In no case cover the distributor with cloths or similar.

 **WARNING!** *Do not position the device near inflammable objects, keep a minimum safety distance of 30 cm.*

Bianchi Industry S.p.A. declines all responsibility for inconveniences due to the non observance of the above mentioned installation norms.

If the installation is made in safety evacuation corridors make sure that with the distributor door open there is anyhow sufficient space to pass by (Fig.4.1). So as to avoid that the floor gets dirty, due to accidental spilling of the products, use, if necessary, under the distributor, a protection sufficiently wide to cover the distributors' operating space.

4.2 Self-feeding tank (standard supply)

The water tank that is provided to the rear of the dispenser must be filled directly by the operator in charge of maintenance.

The tank's maximum capacity amounts to 3.8 litres.

Fill up the self-feeding tank by lifting the tank cover positioned on the machine's top panel, as illustrated in figure 4.2.



4.3 Connection to the main water supply kit (optional)

Before proceeding with the connection of the distributor to the water main supply verify the following water characteristics:

- that it is drinkable (eventually through an laboratory's analysis certification)
- it has a pressure comprised between 0.5 and 6.5 bar (if this should not be the case, use a pump or a water pressure, reducer according to the case).
- install, if not present, a tap in an accessible position to isolate the machine from the water mains should it be found to be necessary (Fig.4.3).
- before making water connections, make some water flow out of the tap so as to eliminate possible traces of impurities and dirt (Fig.4.4)
- connect the cock to the distributor, using a pipe in nylon material suitable for food products and suitable for the mains pressure. In the event of the use of a flexible pipe it is necessary to fit the reinforcement bush supplied inside (Fig. 4.5).
- the foreseen connection is a 3/4 gas (Fig.4.6).

Figure 4.7 illustrates the mains water supply connection diagram.

For the installation operations related to the mains water supply connection kit, please refer to the relative instruction sheet supplied together with the kit itself.

4.4 Main Power supply connection

The distributor is suitable for operation at single-phase voltage of 230 volt and is protected by 2 12.5 A fuses and by a 10A fuse on the MASTER card.

We suggest to check that:

- the tension of net of 230 V doesn't have a difference of more than $\pm 10\%$
- The power supply output is able to bear the power load of the machine.
- use a system of diversified protection
- position the machine in such a way as to ensure that the plug remains accessible

The machine must be connected to earth in observance with the current safety norms.

For this reason, verify the plant's earth wire connection to ascertain that it is efficient and it answers national and European safety electric standards. If necessary require the intervention qualified personnel for the verification of the plant.

- The distributor is equipped with a power supply cable of H05VV-F 3x1 mm², with CEE 7/7 plug (NBR 14136:2001 plug)* (Fig.4.8).
- The sockets that are not compatible with that of the machine must be replaced. (Fig.4.9).
- The use of extension, adapters and/ or multiple plugs is forbidden.

Bianchi Industry S.p.A. declines all responsibility for damages deriving for the complete or partial failure to observe these warnings.



The power supply cables are to be replaced by skilled personnel.

* Special versions for the domestic market



4.5 Starting up of the unit

The distributor is provided with a connection cable for connection to the mains water supply (fig.4.10) and a switch which cuts off the power from all users each time that it is operated (fig.4.11).

Should it be necessary to operate inside the distributor for any ordinary or special maintenance operates, it is necessary to isolate the user appliances by activating the switch (fig.4.11), bearing in mind that with the electrical connection engaged, the power terminals are live.

Each time the distributor is switched on a diagnosis cycle is performed in order to verify the position of the mobile parts and the presence of water and of some products.



4.6 Installation

4.6.1 Filling the water circuit

The appliance undertakes automatic filling of the water supply circuit.

The sequence:

- Machine starting up (Fig.4.11).
- First self installation mode.

At the first machine start up will be performed a self installation.

The aim of this procedure is to avoid the manual connections of wires on the boards after the filling of the Hydraulic circuit.

- filling will stop when the maximum level is reached.

At the end a date will be shown on the display.

- at the end of the water filling (Fig.4.12), effect a cleaning cycle of the mixer group so as to fill all the circuits and remove eventual residues from the boiler.

16 / 02 / 2017

First self installation mode

For Espresso single boiler:

When the distributor is started up the airbreak is filled with water. When the floater is in the upper position the machine will start loading water automatically and this will go on until 300cc of water are counted by the fan (coffee will therefore be dispensed via the coffee electro valve). The procedure will be carried out with resistance off. At the end a date will be shown on the display.

For Instant boiler :

Upon switching on of the dispenser, the polysulfone boiler starts filling up until it reaches the probe's maximum level.

The pump starts up for 5 sec, the system requests entry of the date, then the heat-up process begins.

! Before connecting up the machine's power supply, check to ensure that you have connected the dispenser up to the water supply mains and that you have opened the water supply tap.

If the machine version is a model on which the double boiler system is factory-fitted in-series, a small bag containing a fuse is also provided on supply with the machine. Said fuse must be inserted into the relative fuse holder located to the rear of the vending machine (Fig. 4.13) but only after having run the first-time machine installation procedure (i.e. only after having completely filled up the water circuit).

The fuse serves to activate the boiler resistance elements. If it is not inserted, the boiler resistance elements will remain inactive and the machine will not be able to heat the water up.

! Please be careful not to insert the fuse before having filled up the boilers, otherwise the boiler resistance elements risk burning out.

4.6.2 Cleaning of the parts in contact with food substances

With distributor switched on effect a cleaning of the mixers pressing the buttons according to what is described in the service functions so as to eliminate any dirt from the coffee boiler and the instant boiler.

- wash your hands carefully
- prepare an anti-bacterial cleaning solution with a chlorine base (products that can be purchased in pharmacies) following the concentrations given on the product instruction labels.

! Before removing the container lower the flap in order to prevent the accidental escape of the soluble product inside the same (fig. 4.14).

- remove all the product containers from the distributor (fig. 4.15).
- remove the lids from the product containers covers and product chutes (Fig.4.16). Dip all in the solution previously prepared.
- remove all the powder chutes, water funnels, mixing bowls and whippers and silicone tubes and dip these parts also in the prepared solution (Fig.4.17)
- with a cloth soaked with the solution clean the whipper assembly base (Fig.4.18)
- the parts must soak in the solution for the time indicated on the solutions' instruction label.
- Recover all the parts, rinse them abundantly, dry them perfectly and proceed with the re-assembly in the distributor.

After re-positioning the container undertake to raise the flap in order to reset the correct function (fig. 4.19).

! For further safety after the assembly of the parts, effect some automatic cleaning cycles so as to eliminate any eventual residues.



4.7 Product container loading (with machine off)

4.7.1 Loading containers

Filling is possible keeping the containers inserted, and by raising the upper flap of the distributor (Fig. 4.20) or by extracting each container.

For granulated coffee in particular it is necessary to close the closure plat before extracting the container.(Fig.4.21).

- remove the covers of each container and load the product according to the product indicated on the label (Fig.4.22-Fig.4.23).
- pay attention that they there are no clots, avoid pressing the product and using an excessive quantity, so as to avoid its aging in relation to the consumption foreseen in the time period between two loadings.

Check the container product capacity in the section TECHNICAL CHARACTERISTICS.

4.7.2 Payment system installation

The distributor does not have a payment system; any possible damages to the distributor itself and/or objects and/or people deriving from its incorrect installation are responsibility of who installs the payment system.

The switches are to be directly connected to the keyboard card, the executive serial systems require the payment system kit supplied separately.

Then go into programming for the correct settings.

Consult chapter " 5.0 SOFTWARE INSTRUCTIONS " so as to verify setting of the parameters, that must be coherent with the system used.

5.0 SOFTWARE INSTRUCTIONS

STANDARD MODE

PUSHBUTTON PANEL

The pushbuttons provided are meant for:

Key 1: SHORT COFFEE Espr.

Key 2: LONG COFFEE Espr.

Key 3: WHITE COFFEE Espr.

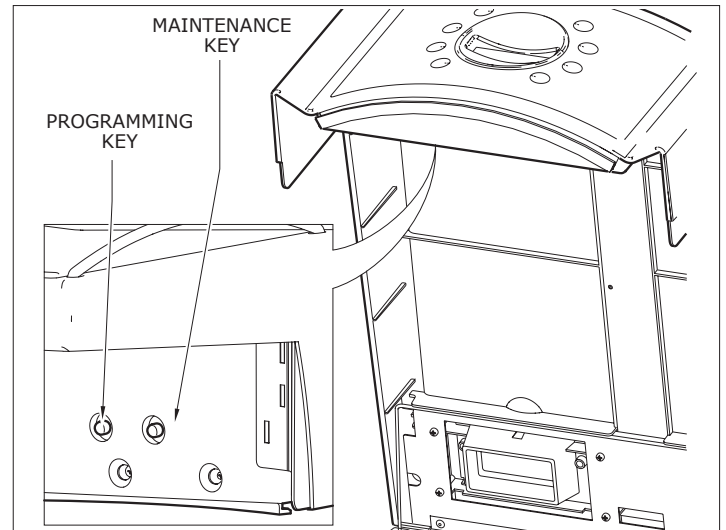
Key 4: CAPPUCCINO Espr.

Key 5: MILK AND COFFEE

Key 6: ESPRESSOCHOC

Key 7: CHOCOLATE

Key 8: HOT WATER



Access to Programming

Access the programming menu by pressing on the pushbutton located to the rear of the keypad

In the programming mode the keys have the following meaning:

Key 1: Increase value

Key 2: Escape

Key 3: Decrease value

Key 5: Move cursor

key 7: Enter / scroll options

Access the maintenance

Access the maintenance menu by pressing on the pushbutton located to the rear of the keypad.

Holding the maintenance key pressed in for 5 seconds will reset the coffee grounds error message.

The pushbuttons provided are meant for:

Key 1: Alarms scroll-down
2nd level function

Key 2: Alarm reset
Alarm reset

Key 3: Complete test run

Key 4: Only water test

Key 5: Mixer test

Key 6: Group movements

Key 7: View total selections
MDB tube filling

Key 8: Cleaning
MDB tube emptying



6.0 MAINTENANCE AND INACTIVITY

6.1 Cleaning and Loading



So as to guarantee the correct functioning of the distributor during time it is necessary to effect some operations periodically, some of which are indispensable for the observance of the health standard norms. These operations must be done with the distributor open and switched off. The cleaning operations must be effected before the loading of the products. In order to guarantee normal operation, the machine must be installed in areas that the environmental temperature is between a minimum of -1°C and a maximum of +32°C and humidity of not over 70%. Must not be installed in places where cleaning is done with water hoses (ex. big kitchens.). Do not use water jets to clean the machine.

6.1.1 Procedure for distributor cleaning

Recommended equipment:

For those responsible for filling up and maintenance of the machine the recommended equipment is as follows:

- Tool carrier case
- Clean uniform
- Disposable gloves
- Clamp for closing the
- Roll of kitchen paper
- Wood or plastic stick
- Bottle of detergent
- Bottle of disinfectant
- "Distributor out of action" sign
- Small table for resting items (optional)

Never use:

- Sponges, scourers, cloths
- Brushes
- Screwdrivers or metallic objects.

To ensure hygiene:

- Use disinfectants

For cleaning:

- Use detergents and/or deterseive products

The purpose of the disinfectants is to destroy any surface bacteria which may be present. The detergents act to eliminate the dirt. Products exist on the market which are both detergents/disinfectants and are usually sold at the chemist's.

On application of the HACCP certain hygienic regulations are laid down for company self-checking procedures concerning :

- Cleaning of the premises
- Product transportation
- Machinery maintenance
- Waste disposal
- Drinking water procurement
- Personnel hygiene
- Food product characteristics
- Personnel training
- (Directive 93/43 CEE)

The cleaning operations may be undertaken:

- 1 at the site of installation of the automatic distributor
- 2 at the premises of the company that provides the service

Example of a recommended cleaning procedure of a hot drink automatic distributor:

The person responsible for machine hygiene, before opening the distributor must check the cleanliness of the surrounding environment and put up a sign to tell any potential consumers that:

- the machine is "out of use as maintenance is in progress"
- it is important that the person responsible for cleaning never has to interrupt his work in order to operate the machine.

6.1.2 Periodic cleaning by the maintenance technician

First step: disposal of the waste inside the waste bins (used cups, stirrers, paper, tissues etc). Once the waste has been disposed of it is possible to clean the surrounding area.

- elimination of the coarse dirt
- disinfecting of the flooring and walls of the area surrounding the machine up to a radius of 1 metre around the distributor
- once this is complete proceed with opening the distributor.

6.1.3 Daily cleaning recommended

The objective is that to avoid the creation of bacteria in the food zone areas.

For all cleaning operations follow the instructions indicated in paragraph 6.1.1.

Operate as follows:

- clean all the visible parts in the dispensing area. (Fig. 6.1 e Fig. 6.2)

remove and clean carefully:

- funnels and powder chutes (Fig. 6.3-pos.1)

- water funnel (2), mixing bowls (3) whipper assembly (4)
- silicone water dispensing tubes.
- dispensing chamber (Fig. 6.4)
- coffee funnel and chute (Fig. 6.5)

Before effecting the re-assembly operations clean all the elements carefully.

- remove all coffee powder residue; the unit can be removed from its housing to make the task easier (Fig. 6.6)
- empty the waste liquids bin clean it and/or substitute it (Fig. 6.7).
- substitute the coffee spent grounds container (coffee in beans versions) (Fig. 6.8).

Last step: coin collection.

6.1.4 Weekly cleaning

Remove all the containers and clean with a wet cloth all the container support parts, as well as the bottom of the distributor and the outside of the distributor, in particular the dispensing area. (Fig. 6.1-6.2).

6.1.5 Product loading

When necessary provide for the loading of the products and/or consumption materials of the automatic vending machine. For these operations please refer to the operations described under chapter 4.6 (first installation).

6.2 Recommended maintenance



Bianchi Industry spa guarantees the proper operation of its distributor over time only with a preventive maintenance carried out in compliance with the provisions listed below:

TYPE OF INTERVENTION	TIME / No. of COUN		
	EVERY DAY	EVERY WEEK	20000 COUN OR MAX EVERY MONTH
Remove and wash all visible parts in the delivery area with sanitizing liquid.	●		
Empty the liquid ground collecting buckets and clean them with sanitizing liquid.	●		
Empty the coffee ground collecting tank and wash it with sanitizing liquid	●		
Remove all containers and clean with a wet cloth all container supporting parts, as well as the bottom and the outside of the distributor, in particular the delivery area; then proceed to sanitization.		●	

6.2.1 Ordinary and Extraordinary Maintenance

The operations described in this section are purely indicative as they are tied to variable factors such as the water hardness, humidity, products used and workload, etc.



For all operations that require the disassembly of the distributors' components, make sure that the latter is switched off.

Entrust the operations mentioned here below to qualified personnel.

If the operations require that the distributor be switched on, entrust them to specially trained personnel.

For more complicated interventions, such as removing the lime build-up in the boilers a good knowledge of the equipment is necessary.

Monthly effect the debacterisation of all the parts in contact with food substances using chlorine based solutions following the operations already described under chapter 4.6.2.



6.2.2 Coffee group maintenance

Monthly extraction of the unit and thorough rinsing in hot water is recommended.

The necessary requirement for this operation is that the coffee unit is in idle position.

Then detach the pipe indicated in *Fig. 6.9*, unscrew knob **A**, rotate lever **B** (*Fig. 6.10*) and then remove the entire coffee unit.

Every 5000 vends and anyhow monthly, it is advisable to lubricate all the mobile parts of the group, using silicone grease for alimentary use (*Fig. 6.11*):

- lower filter piston (1)
- connecting bar (2)
- piston guide (3)

Every 10000 vends we advise to substitute the gaskets and the filters.

- gaskets
- Loosen the screw (*Fig. 6.12*), wash the filter and replace if necessary.
- re-assemble everything in the inverse order.

COFFEE MACHINE TIMING CHECK PROCEDURE

Ensure that during the idle state, the rotating index is aligned with the stage index (see *fig.6.13*)

Ensure that during the delivery stage that the rotating index is not more than 1.5 mm in advance of the delivery reference point (the rotating index must be at a delivery position of between 0 and 1.5 mm from the delivery point).

6.3 Regulations

6.3.1 Dosage and grinding regulations

The distributor is supplied regulated with standard values and i.e.:

- TEMPERATURE of the coffee in the cup of about 78°C for 38 cc of dispensed product
- TEMPERATURE of the instant products in the of about 73°C
- grams of coffee powder, about 7,0 grams
- Soluble powder basic weight according to what is stated on product packaging.

In order to obtain the best results with the product used we advise to check:

- *Ground coffee gram weighting*: vary the quantity using the knob positioned on the measuring device (*Fig.6.14*).
Each notch of the regulation knob corresponds to a value of 0.05 grams.
By turning in a clockwise sense the amount decreases.
By turning in an anti-clockwise sense the amount increases.
The variation in the product can be controlled by means of the reference notches on the body of the measuring unit (see *figure 6.14*)
Coffee pellets must be have a compact consistency and be slightly damp.
- *Regulation of the degree of grinding*. Turn the screw (*fig.6.15*) to obtain the desired results.
Turn clockwise for fine grinding, turn anti-clockwise for coarser grinding.
After regulation, three product regulations must be carried out in order to assess the efficiency of the regulation, the finer the granules the greater the time required for product delivery.

6.3.2 Regulation of the instant solenoid water delivery valves (version soluble only)

In the case of soluble products you can regulate the quantity of water and the powder dosage electronically by varying the standard parameter, according to the procedure indicated in chapter 5.0 SOFTWARE INSTRUCTIONS.

Due to problems caused by the formation of lime scale the instant solenoid valves can have a reduced water delivery.

6.4 Inactivity

If the automatic vending machine remains inactive for a long time it is necessary to perform some prevention operations:

- disconnect the machine electrically and hydraulically.
- empty completely the instant boiler and the floater reservoir removing the plug located on the hose along the drain chute.
- Put the plug back in once the draining has been done.
- unload all the product from the containers (*Fig. 6.16*)
- perform a thorough cleaning of all the parts in contact with food substances according to what has already been described.
- empty the liquid waste bin carefully
- eliminate the spent grounds bag
- clean with a cloth all the internal and external surfaces of the machine.
- protect the outside of the machine with a plastic film wrapping or bag.
- stock in a dry and protected place where the temperature is not less than 1° C.

**DECLARACIÓN DE CONFORMIDAD**La **BIANCHI INDUSTRY S.p.A.**

Corso Africa, 2/3/9 - 24040 Zingonia di VERDELLINO (BG) Italia

Declara bajo su responsabilidad que la familia de los distribuidores automáticos modelo:

Marcas: **BIANCHI INDUSTRY / BRASILIA**Fabricante: **BIANCHI INDUSTRY S.p.A.**Mod.: **BE**Des.: **D90xywKMz**

x=0 o 3 o 4>>> alimentación de tensión; **y= S0 o S1 o S2** >>> Tipo de caldera; **w= -- o G1**>>> n°/tipo Grupos moleadores dosificadores
z= A o R >>> tipo de suministro de agua;

Nombre comercial: **GAIA BV303****Dispensadores automáticos de bebidas calientes y frías**Año de fabricación: **2017**

EXPEDIENTE TÉCNICO constituido y conservado en el Departamento Técnico BIANCHI INDUSTRY Spa en la sede de la empresa.
 Cumple los Requisitos esenciales de las Legislaciones/Directivas/Reglamentos que se indican a continuación.

Directiva 2014/35/UE (LVD)	Sobre la armonización de las legislaciones de los Estados miembros en materia de comercialización de material eléctrico destinado a utilizarse con determinados límites de tensión
Directiva 2006/42/UE (MD)	Requisitos esenciales de seguridad y salud en el diseño y fabricación de una máquina.
Directiva 2014/30/UE (EMC)	Relativa a la aproximación de las legislaciones de los Estados miembros en materia de compatibilidad electromagnética.

Las pruebas/comprobaciones han sido realizadas con arreglo a las vigentes Normas armonizadas europeas.

SEGURIDAD (LVD – MD)	EN 60335-1:2012 +A11:2014 >>> Seguridad de los aparatos electrodomésticos y análogos - Norma general. EN 60335-2-75:2004+ A1:2005 +A11:2006 + A2:2008 +A12:2010 >>> Requisitos particulares para dispensadores comerciales y máquinas de venta. EN 62233:2008 >>> Métodos de medida para los campos electromagnéticos de electrodomésticos y aparatos análogos en relación con la exposición humana. EN ISO 11201:2010 + EN ISO 3744:2010 >>> Medición de los niveles de presión acústico
COMPATIBILIDAD ELECTROMAGNÉTICA (EMC):	EN 55014-1:2006 +A1:2009 +A2:2011 >>> Límites y métodos de medida de las características de las perturbaciones radioeléctricas para aparatos electrodomésticos, herramientas eléctricas y aparatos análogos. EN 55014-2:1997 +A1:2001 +A2:2008 >>> Requisitos de inmunidad para los aparatos electrodomésticos, herramientas eléctricas y aparatos análogos. EN 61000-3-2:2014 >>> Límites para las emisiones de corriente armónica (equipos con corriente de entrada <= 16 A por fase). EN 61000-3-3:2013 >>> Limitación de las variaciones de tensiones, fluctuaciones de tensión y del flicker en sistemas de alimentación de baja tensión para equipos con corriente nominal = 16 A por fase y no sujetos a conexión bajo condición.

Idoneidad de los materiales empleados al contacto con productos alimenticios.

Reglamento (UE) N. 1935/2004 del Parlamento de la UE y del Consejo de 27/10/2004	Sobre los materiales y objetos destinados a entrar en contacto con productos alimenticios.
Reglamento (UE) N. 10/2011 de la Comisión de 14/01/2011	Sobre los materiales y objetos de material plástico destinados a entrar en contacto con productos alimenticios y sus posteriores actualizaciones.
Reglamento (UE) N. 1895/2005 de la Comisión de 18/11/2005	Relativo a la restricción en el uso de determinados derivados epoxídicos en materiales y objetos destinados a entrar en contacto con productos alimenticios y sus posteriores actualizaciones.
Decreto Ministerial de 21/03/1973 y sus posteriores actualizaciones	Disciplina higiénica de los embalajes, recipientes y objetos destinados a estar en contacto con sustancias alimenticias o con sustancias de uso personal.
Complemento normativo	Directivas europeas: 82/711/CEE, 85/572/CEE, 93/8/CEE, 97/48/97/48/CE, 2004/13/CE, 2004/19/CE, 2005/79/CE.
NOTA	Uso de los distribuidores automáticos objeto de la declaración y sus accesorios según los procedimientos descritos en el manual de uso y mantenimiento.

Zingonia di Verdellino (BG), Enero 2017

Bianchi Industry SpA
 President & CEO
 Massimo Trapletti

DECLARACIÓN DE CONFORMIDAD**BIANCHI INDUSTRY S.p.A.**

Corso Africa, 2-3-9 - 24040 Zingonia di VERDELLINO (BG) Italia

Declara bajo su propia y exclusiva responsabilidad que las familias de producto:

Dispensadores automáticos de bebidas calientes y frías
Dispensadores automáticos de espirales para productos fríos

Máquinas de café para uso profesionalMarcas: **BIANCHI INDUSTRY / BRASILIA**Fabricante: **BIANCHI INDUSTRY S.p.A.**Año de fabricación: **2017**son conformes a la directiva: **RoHS 2**

RoHS 2 - Directiva 2011/65/UE del Parlamento Europeo y del Consejo de 8 de junio de 2011 sobre restricciones a la utilización de determinadas sustancias peligrosas en aparatos eléctricos y electrónicos (AEE).

Declaramos además que desde el 3 de enero de 2013, cualquier producto de BIANCHI INDUSTRY S.p.A. que se introduce en el Espacio Económico Europeo (UE + Liechtenstein

+ Islandia + Noruega) se ajusta a la Directiva RoHS 2, y por lo tanto no contiene concentraciones que rebasen los límites permitidos con relación a las siguientes sustancias (*):

- Plomo [Pb] 0,1%
- Mercurio [Hg] 0,1%
- Cadmio [Cd] 0,01%
- Cromo hexavalente [Cr(VI)] 0,1%
- Bifenil polibrominados [PBB] 0,1%
- Éteres de difenil polibrominados [PBDE] 0,1%

(* Anexo II - Sustancias sometidas a restricciones de acuerdo con el artículo 4(1) y valores de concentración máxima tolerada en peso de materiales homogéneos.

Bianchi Industry SpA
 President & CEO
 Massimo Trapletti

Zingonia di Verdellino (BG), Enero 2017



INFORMACIÓN PARA LOS USUARIOS

Con arreglo del Decreto Legislativo 25 Septiembre 2007, N° 185 y al Art. 13 del Decreto Legislativo 25 Julio 2005, N° 151 "Actuación de las Directivas 2002/95/CE, 2002/96/CE y 2003/108/CE, relativas a las restricciones a la utilización de sustancias peligrosas en los aparatos eléctricos y electrónicos, como asimismo a la eliminación de los residuos".

El símbolo del cajón tachado aplicado en el aparato indica que el producto, al final de su vida útil, debe ser recogido por separado de los demás desechos.

Por lo tanto, el usuario deberá entregar el aparato, una vez que ha alcanzado el final de su vida, a los idóneos centros de recolección diferenciada de los desechos electrónicos y electrotécnicos, o devolverlo al revendedor en el momento de la compra de un nuevo aparato de tipo equivalente.

La adecuada recolección diferenciada para el envío sucesivo del aparato al reciclaje, para el tratamiento y para la eliminación ambientalmente compatible, contribuye a evitar posibles efectos negativos sobre el ambiente y sobre la salud, y favorece el reciclaje de los materiales que componen el aparato.

La eliminación abusiva del producto por parte del usuario, implica la aplicación de las sanciones administrativas con arreglo al Dec. Leg. N° 22/1997 (artículo 50 y siguientes del Dec. Leg. N° 22/1997).

ANTES DE UTILIZAR LA MAQUINA, LEER ATENTAMENTE ESTE MANUAL PARA UN CORRECTO EMPLEO SEGUN LOS REQUISITOS ESCENCIALES DE SEGURIDAD.

	¡ATENCIÓN! Indicaciones importantes para la seguridad!		Antes de cualquier intervención de mantenimiento, cortar la alimentación eléctrica.		¡ATENCIÓN! superficie de contacto MUY CALIENTE.
	LEER atentamente el manual de instrucciones antes de la puesta en servicio.		¡ATENCIÓN! máquina conectada a la tensión eléctrica		¡ATENCIÓN! Piezas en movimiento
					PE Indicación de toma en tierra

ADVERTENCIAS

MANTENEDOR (REPONEDOR)

Se define como encargado de la manutención a la persona que se ocupa de cargar los recipientes para el producto soluble, el azúcar, el café, las paletinas y los vasos. El encargado de la manutención debe además ocuparse de la limpieza del distribuidor (véanse las operaciones indicadas en el capítulo 6.0). En el caso de averías, el encargado de la manutención debe llamar al técnico instalador.

USUARIO (TÉCNICO INSTALADOR)

Se define como Usuario / Técnico Instalador a la persona encargada de la instalación del distribuidor automático, de la puesta en funcionamiento y de la programación de las funciones. Todas las operaciones de calibrado son de exclusiva competencia del instalador, quien es además depositario de la password de acceso a la programación.

LLaves a disposición del ENCARGADO DE LA MANUTENCIÓN y del técnico INSTALADOR

N° 1 Llave

Herramientas necesarias para poder efectuar intervenciones en el distribuidor automático.

<p>LLAVES DE CAJA n° 5,5 - n° 7 - n° 8 - n° 10 - n° 20 - n° 22</p> <p>LLAVES DE CUBO (llave-tenedor) n° 7 - n° 8 - n° 10 - n° 12 - n° 14</p>	<p>DESTORNILLADORES Corte pequeño Corte mediano Corte grande Cruz normal Cruz pequeña Cruz mediana Cruz grande En Teflon de corte pequeño para calibrar Trimmer</p>	<p>LLAVE CRICK n° 14 TESTER TIJERAS ELECTRICISTA KIT PROGRAMACIÓN</p>
--	--	---

INDICE

- | | |
|---|--|
| 1.0 PREMISA | 4.0 INSTALACIÓN |
| 2.0 CARACTERISTICAS TÉCNICAS | 5.0 INSTRUCCIONES SOFTWARE |
| 3.0 TRANSPORTE DEL DISTRIBUIDOR AUTOMÁTICO | 6.0 MANTENIMIENTO E INACTIVIDAD |

1.0 PREMISA

I Advertencia para el usuario

Este distribuidor automático ha sido diseñado y construido en el pleno respeto de las normativas vigentes que conciernen a la seguridad y resulta ser seguro para las personas que sigan las instrucciones de carga y limpieza ordinaria presentadas en este manual.

El usuario no debe por ningún motivo, extraer las protecciones que requieran de una herramienta para ser extraídas.

Para algunas operaciones de mantenimiento, (que han de efectuarse solo por técnicos cualificados e indicadas en este manual por el correspondiente pictograma), se precisa desmontar algunas protecciones de seguridad.

En el respeto de las normativas de seguridad, algunas operaciones son de exclusiva competencia del técnico instalador y, solamente bajo autorización específica, también el operador encargado de la manutención ordinaria puede tener acceso a operaciones determinadas.

El conocimiento y el respeto desde el punto de vista técnico de las advertencias de seguridad y de los peligros contenidos en este manual, permiten la instalación, puesta en marcha y mantenimiento con un riesgo mínimo.

II Advertencias generales

Antes de utilizar el distribuidor automático, leer atentamente en todos sus apartados, el presente manual.

El conocimiento de la información y del contenido del presente manual, es esencial para una correcta utilización del distribuidor automático.

- La intervención en el distribuidor automático solo se puede realizar por personal competente y que haya recibido formación previa sobre el mismo. El técnico instalador debe conocer todas los mecanismos de funcionamiento de la máquina.
- Es responsabilidad del comprador procurar que el personal que interviene en la máquina esté preparado para tal fin y que tenga conocimiento de toda la información y prescripciones indicadas en la documentación técnica.

A pesar de la plena observación del constructor de las normativas de seguridad, quienes trabajan sobre el distribuidor automático deben ser perfectamente conscientes de los riesgos potenciales que subsisten al intervenir sobre la máquina.

- Este manual forma parte integrante de la máquina y como tal tiene que permanecer siempre en el interior de la misma, con el fin de permitir ulteriores consultas y hasta el desmantelamiento o desguace del distribuidor automático.
- En caso de pérdida o rotura del manual, se puede solicitar una nueva copia al fabricante, sólo hace falta indicar los datos que aparecen en la matrícula del distribuidor.
- Sólo mediante la utilización de recambios originales se garantiza la fiabilidad funcional y la optimización de las prestaciones del distribuidor automático
- Las modificaciones a la máquina no concordadas anteriormente con la empresa fabricante y con el técnico instalador y/o administrador, son siempre bajo su responsabilidad.
Todas las operaciones necesarias para mantener la eficacia de la máquina antes y a lo largo de su vida útil son cargo del técnico / administrador.
- Todas las modificaciones y usos indebidos de la máquina que no estén autorizadas previamente por el constructor, liberan a éste último de cualquier responsabilidad por los daños derivados o refidos a tales actos y hacen decaer automáticamente las responsabilidades de garantía de la máquina misma.
- Este manual, contiene la información actualizada para el momento de comercialización de la máquina; eventuales modificaciones, mejoras o adaptaciones que se realicen sobre los nuevos distribuidores, no obligan a **Bianchi Industry** a incorporarlas en los distribuidores automáticos ya comercializados, ni a actualizar la relativa documentación técnica suministrada en dotación.
- Es facultad de **Bianchi Industry**, actualizar el manual editado, enviando al cliente la hoja correspondiente a la actualización. Esta hoja de actualización, debe guardarse con el manual.



Los problemas técnicos que puedan aparecer, son fácilmente solucionables consultando el presente manual; para más información, contactar con el concesionario donde ha sido adquirido el distribuidor automático; también puede contactar con el servicio técnico de:

+039. 035.45.02.111

En caso de llamar para consultas técnicas debe indicar:

- los datos que aparecen en la placa de características (Fig.1.1)
- versión del programa contenido en el microprocesador (etiqueta adhesiva que hay colocada sobre un componente de la placa) (Fig.1.2).

Bianchi Industry, declina toda responsabilidad por daños ocasionados a personas o cosas, por consecuencia de:

- instalación incorrecta
- instalación eléctrica o hidráulica no adecuada
- limpieza y mantenimiento inadecuados
- modificaciones no autorizadas
- utilización incorrecta del distribuidor
- recambios no originales
- **Bianchi Industry** no está obligada en ningún caso a resarcir eventuales daños debidos a interrupciones forzadas de las erogaciones del distribuidor debido a fallas.
- Las operaciones de instalación y mantenimiento, deben realizarse exclusivamente por personal técnico cualificado y anteriormente capacitado para el desarrollo de estas tareas.
- Para la recarga, utilizar únicamente preparados alimentarios específicos para el uso en distribuidores automáticos.
- El distribuidor automático no es apto para ser instalado en el exterior, está preparado para trabajar en locales donde la temperatura no descienda por debajo de 1° C ampo se puede instalar en aquellos locales en donde la limpieza se realice con mangueras de agua (eje. Grandes cocinas, etc). No utilizar chorros de agua para la limpieza de la máquina.
- Si durante la instalación se observan condiciones de uso diferentes de las presentadas en el presente manual o que pueden experimentar variaciones con el tiempo, se deberá consultar inmediatamente al fabricante antes de la utilización del distribuidor.
- Verificar además que sean acogidas y aplicadas ulteriores y eventuales normas establecidas por legislaciones nacionales o locales.

III - NORMAS DE SEGURIDAD



Antes de utilizar el distribuidor automático, leer atentamente todos los capítulos del presente manual.

- Las operaciones de instalación y mantenimiento deben ser realizadas por personal técnico cualificado.
- El usuario no debe en modo alguno poder tener acceso a todas aquellas zonas protegidas que necesitan alguna herramienta para acceder a ellas.
- El conocimiento y el respeto absoluto de las advertencias de seguridad y de los avisos de peligro contenidos en el presente manual, constituye el antecedente para la ejecución, en condiciones de mínimo riesgo, de la instalación, puesta en marcha y mantenimiento de la máquina.



Desconectar siempre EL CABLE DE ALIMENTACION antes de cualquier intervención técnica de mantenimiento o de limpieza.



EN NINGUN CASO SE PUEDE ACCEDER AL INTERIOR DE LA MAQUINA NI RETIRAR NINGUNA PROTECCION INTERIOR ANTES DE QUE TODOS LOS ELEMENTOS CALIENTES SE HAYAN ENFRIADO

- Sólo mediante la utilización de recambios originales se garantiza la fiabilidad funcional y la optimización de las prestaciones del distribuidor automático.
- Para garantizar el ejercicio normal, el aparato tiene que ser instalado en lugares en donde la temperatura ambiente esté comprendida entre una temperatura mínima de +1°C y una máxima de +50°C y la humedad no supere el 85%.
- Para garantizar un funcionamiento regular, manter siempre el distribuidor automático en perfectas condiciones de limpieza.
- Si durante la instalación se observan condiciones de uso diferentes de las presentadas en el presente manual o que pueden experimentar variaciones con el tiempo, se deberá consultar inmediatamente al fabricante antes de la utilización del distribuidor.
- Verificar además que sean acogidas y aplicadas ulteriores y eventuales normas establecidas por legislaciones nacionales o locales.

Este aparato no está previsto para ser usado por personas (incluidos niños) con reducidas capacidades físicas, sensoriales o mentales, o sin experiencia y conocimiento, a menos que hayan recibido instrucciones sobre el uso del aparato y sean controladas por una persona responsable por su seguridad. Los niños deben ser controlados para asegurarse de que no jueguen con el aparato.

El acceso al área de servicio está permitida sólo a personal dotado de específicos conocimientos y experiencia práctica de los aparatos.

2.0 CARACTERISTICAS TÉCNICAS (Fig.2.1)

Alto	mm 650
Ancho	mm 310
Fondo	mm 450
Peso	kg 25
Tensión de alimentación	220-230V; 50Hz
Tensión de alimentación *	220V; 60Hz
Conexión hidráulica	3/4" gas
Conexión a la red eléctrica	clavija CEE 7/7
Conexión a la red eléctrica *	clavija NBR 14136:2001

* Versiones nacionales específicas

ALIMENTACIÓN HIDRAULICA

de red con presiones comprendidas entre 0.5 y 6.5 bar

RESISTENCIA DE CALDERA

De tipo acorazado

de 1500W para monocaldera café expreso

de 2500 W para doble caldera café expreso

de 2000 W para caldera solubles



Las características eléctricas de los modelos están indicadas en la placa de datos situada en el interior de los distribuidores.

CAPACIDAD DE LOS CONTENEDORES

Contenedor de Café en granos	kg 0,8
Contenedor simple para productos solubles	1,75 l.
Contenedor doble para productos solubles	3,5 l.

CONOCER EL DISTRIBUIDOR

Descrpción de la máquina - Versión Expreso (Fig. 2.2)

- 1 Grupo café y muela de café
- 2 Grupo recipientes bebidas solubles
- 3 Contenedor de Café en granos
- 4 Tanque autónomo
- 5 Switching
- 6 Tarjeta teclado
- 7 Caldera precalentamiento (versión doble caldera)
- 8 Zona de recepción
- 9 Botonera
- 10 Tarjeta Master
- 11 Soporte vaso
- 12 Caldera Expreso
- 13 Soporte jarra (accesorio)

Descrpción de la máquina - Versión solubles (Fig. 2.3)

- 1 Grupo café y muela de café
- 2 Tanque autónomo
- 3 Switching
- 4 Tarjeta teclado
- 5 Caldera solubles
- 6 Zona de recepción
- 7 Botonera
- 8 Tarjeta Master
- 9 Soporte vaso
- 10 Soporte jarra (accesorio)

Modo de empleo

El distribuidor automático mod. GAIA BV303 se ha de utilizar exclusivamente para dispensar bebidas producidas de agua con un producto alimentario, (infusiones en el caso del café expreso y té en hojas).

El producto alimentarios ha de ser especial para ser utilizado dentro de los contenedores de distribuidores automáticos.

Los vasos de plástico y las paletinas para la mezcla del azúcar se pondrán a disposición del usuario pues no son distribuidas automáticamente por el distribuidor mod. GAIA BV303 .

La consumición dispensada, se ha de tomar inmediatamente y en ningún caso conservarla para posteriores servicios.

TOMA DEL VASO Y DE LA PALETINA

El distribuidor automático mod. GAIA BV303 no dispone de un distribuidor automático de los vasos y de las paletinas.

El usuario pues proveerá de manera autónoma a suministrarse de los correspondientes distribuidores puestos a disposición cerca del distribuidor, volviendo a colocarlos correctamente en el compartimiento de erogación (fig. 2.4 y fig. 2.5).

Es posible, además, solicitar un soporte para poder posicionar en el compartimiento de suministro una jarra (suministrados ambos a pedido), como se indica en las fig. 2.6 y 2.7.

DISPENSACIÓN DEL AZÚCAR

El distribuidor automático mod. GAIA BV303, en la versión estándar, no prevé el suministro de azúcar, por lo tanto el usuario deberá proveer de manera autónoma a endulzar las bebidas.

BEBIDA SOLUBLE

Según el tipo de bebida seleccionada y el modelo del distribuidor, para la preparación de la bebida se activan los siguientes procesos.

- Se activa la electroválvula fijada sobre la caldera expreso (Fig.2.8) para introducir la cantidad de agua programada en la batidora.
- Se activa la bomba que suministra la cantidad de agua programada, y controlada por un correspondiente dispositivo electrónico (contador volumétrico).
- Se activa el motorreductor de producto soluble haciendo girar la espiral del contenedor de producto y dispensando sobre la batidora la dosis programada, (en algunas versiones, primero se dispensa el producto sobre la batidora) (Fig.2.9).



- Una vez dispensada la cantidad de agua y de producto programados, se desactiva la batidora.

Fig. 2.10 - Caldera precalentamiento

Fig. 2.11 - Caldera solubles en polisulfona

CAFÉ EXPRESO

Este proceso se realiza sólo para los modelos dotados de grupo de café expreso.

- Se activa el molinillo hasta moler la dosis de café ajustada en el dosificador (Fig.2.12).
- Se activa la bobina del dosificador, provocando la apertura de la trampilla y por consiguiente la caída del café en el bloque de erogación.
- Se activa el motorreductor del grupo de café hasta llegar a la posición de erogación, lo que provoca el prensado de la pastilla (Fig.2.13).
- Se activa la bomba hasta inyectar la cantidad de agua programada. Para controlar la dosis, se utiliza un dispositivo electrónico, (contador volumétrico), situado a la entrada de la bomba (Fig.2.14)
- De nuevo se activa el motorreductor del grupo de café hasta llegar a la posición de reposo, (durante este movimiento se expulsa la pastilla de café utilizada) (Fig.2.15).

La secuencia de estas operaciones (molienda y suministro café) puede efectuarse en orden inverso, según el tipo de programación utilizada.



3.0 TRANSPORTE DEL DISTRIBUIDOR AUTOMÁTICO

3.1 Transporte y traslado (Fig.3.1)

La manipulación del distribuidor debe ser efectuada por 2 personas (Fig.3.1).

Evitar de:

- volcar el distribuidor sobre la parte trasera o el lateral
- arrastrar el distribuidor
- volcar o acostar el distribuidor durante el transporte
- dar sacudidas al distribuidor

Evitar que el distribuidor:

- sufra choques
- esté sobrecargado por otros bultos
- sea expuesto a la lluvia, al hielo o a fuentes de calor
- esté cerca de lugares húmedos

La empresa fabricante no es responsable por eventuales daños provocados por la no observación parcial o total de las advertencias indicadas más arriba.

3.2 Almacenamiento

En caso de almacenamiento, evitar remontar las máquinas, mantenerlas en posición vertical, en ambiente seco y con temperatura no inferior a 1°C. (Fig.3.2).

3.3 Embalaje

El distribuidor se suministra en una caja de cartón, protegido por un embalaje de poliestireno (Fig.3.2).

El distribuidor automático se suministra embalado, asegurando al mismo tiempo la protección de la parte mecánica y la protección contra las agresiones del ambiente externo.

Sobre el embalaje se enganchan las siguientes etiquetas indicativas:

- mover con cuidado
- no volcar
- proteger de la lluvia
- no remontar
- proteger de fuentes de calor
- no resistente a los golpes
- tipo de distribuidor y número de serie

3.4 Recepción

Al recibir el distribuidor automático firmar el albarán con la indicación "conforme salvo examen", y comprobar que no ha habido ningún daño durante el transporte.

Si se observa alguna anomalía, notificarlo inmediatamente a la agencia de transporte.



El embalaje de la máquina debe estar íntegro, **no debe:**

- presentar señales de golpes o roturas en el embalaje
- presentar zonas mojadas o señales que puedan hacer suponer que ha estado expuesta a la lluvia, hielo o calor
- presentar signos de uso indebido.

3.5 Desembalaje

- Hay que liberar el distribuidor de su embalaje, extrayendo los paneles de poliestireno y retirándolo de la caja (Fig.3.2).
- Coger las llaves que están en la zona de recepción del vaso (Fig.3.3)

Quitar la cinta adhesiva de:

- protector de monedero y tarjeta teclado
- contenedores de producto



El material de embalaje no se debe abandonar en cualquier lugar, ya que es una fuente de contaminación para el ambiente.

4.0 INSTALACIÓN



4.1 Posicionamiento

- Como ya fue especificado en el párrafo "Normas de seguridad", el distribuidor automático no es apto para ser instalado en el exterior. Se ha de instalar en locales secos con temperatura no inferiores a 1°C.
- Instalar cerca de la pared, con una distancia mínima de 5 cm.(Fig.4.1), para permitir la ventilación. En ningún caso cubrir el distribuidor con un trapo o similar.



¡ATENCIÓN! No colocar el aparato cerca de objetos inflamables, respetando una distancia mínima de seguridad de 30 cm.

Bianchi Industry S.p.A. declina toda responsabilidad sobre daños ocasionados por el incumplimiento de las normas de instalación.

En caso de instalar la máquina cerca de una salida de emergencia, asegurarse de que con el distribuidor abierto haya espacio suficiente para el paso (Fig.4.1).

Para evitar que el suelo se ensucie, por una caída accidental de producto, utilizar, si es necesario, bajo el distribuidor, una protección suficientemente grande como para cubrir el radio de acción del distribuidor automático.

4.2 Tanque autónomo (de serie)

El tanque de agua, previsto en la zona posterior del distribuidor, debe ser llenado directamente por el encargado del mantenimiento. La capacidad máxima del depósito es de 3,8 litros.

Llenar el depósito autónomo levantando la tapa situada en la parte superior de la máquina, como se indica en la figura 4.2.



4.3 Kit conexión a la red hidráulica (optional)

Antes de proceder a la conexión de la máquina a la red hidráulica, asegurarse que esta sea:

- potable (si es necesario pedir una certificación a un laboratorio de análisis).
- que tenga una presión comprendida entre 0,5 y 6,5 bar (en caso contrario utilizar una bomba o un reductor de presión, según el caso).
- instalar, si no lo hay, un grifo de fácil acceso, aislar el aparato de la red hídrica en el caso que fuese necesario (Fig.4.3).
- antes de efectuar la conexión hídrica dejar correr el agua del grifo para eliminar impurezas y suciedad (Fig.4.4).
- conecten el grifo al distribuidor, utilizando para ello un tubo en nylon apto para alimentos y que pueda soportar la presión de red. Si se utiliza un tubo flexible hay que montar en su interior el casquillo de refuerzo entregado con el equipo (Fig. 4.5).
- la conexión prevista es de 3/4 macho (Fig.4.6).

En la figura 4.7 se ilustra el esquema de la conexión a la red hídrica.

Para las operaciones de instalación del kit de conexión a la red hídrica consultar las correspondientes instrucciones, anexas al kit mismo.

4.4 Conexión a la red eléctrica

El distribuidor está predispuesto para funcionar con tensión monofásica de 230Voltios y está protegido con 2 fusibles de 12,5A y en la tarjeta MASTER, un fusible de 10A.

Antes de conectar se debe verificar que:

- en la tensión de red, 230 V, no haya variaciones superiores al $\pm 10\%$
- la línea de alimentación sea adecuada a las necesidades de consumo del distribuidor
- utilizar un dispositivo de protección diferencial
- Colocar el aparato de manera tal que el enchufe quede accesible

La conexión debe estar provista de puesta a tierra, tal y como se indica en las normas vigentes.

Verificar, si fuese necesario, que el cable de tierra sea correcto y responda a las normativas nacionales y europeas de seguridad eléctrica.

Si es necesario, solicitar la intervención de personal cualificado para la inspección de la instalación.

- El distribuidor está dotado de un cable de alimentación H05VV-F 3x1,5 mm², con clavija CEE 7/7 (Clavija NBR 14136:2001)*. (Fig.4.8).
- Los tomas que no sean compatibles con la clavija, se han de sustituir (Fig.4.9).

- Está prohibido el uso de prolongaciones, adaptadores y/o tomas múltiples.

Bianchi Industry S.p.A. declina toda responsabilidad por la no observación parcial o total de dichas advertencias.



La sustitución de los cables de alimentación debe ser efectuada por personal cualificado.

* Versiones nacionales específicas



4.5 Puesta en marcha

El distribuidor está dotado de un cable de conexión para el enlace a la red eléctrica (fig. 4.10) y de un interruptor que, siempre que se lo acciona, desconecta la tensión de todos los utilizadores (fig. 4.11).

En el caso que, debido a intervenciones de manutención ordinaria o de operaciones extraordinarias, se haga necesario trabajar en el interior del distribuidor, habrá que aislar los aparatos utilizadores actuando sobre el interruptor (fig. 4.11), teniendo en cuenta que con la conexión eléctrica conectada, el tablero de bornes de alimentación queda bajo tensión.

Cada conexión del distribuidor, inicia un ciclo de diagnosis de los mecanismos móviles, de la presencia de agua y de algún producto.



4.6 Instalación

4.6.1 Llenado circuito hidráulico

El aparato provee en modo automático al llenado del circuito hidráulico.

La secuencia de las operaciones será:

- encendido del distribuidor (Fig. 4.11)
- Modalidad primera instalación

Con la primera puesta en marcha de la máquina se llevará a cabo una auto-instalación.

El objetivo de dicho procedimiento es evitar las conexiones manuales de cables en las tarjetas luego del llenado del circuito hidráulico.

- Al llegar al nivel máximo, cesará la entrada de agua.
- Al final será requerida la introducción de la fecha.
- Al completar la carga de agua, realizar un lavado de todas las batidoras para limpiar todos los conductos y eliminar eventuales residuos en la caldera (Fig.4.12).

16 / 02 / 2017

Modalidad primera auto-instalación

Para Mono caldera Expreso:

Cuando se enciende el distribuidor, el agua llena el airbreack.

Cuando el flotador estará en posición alta, la máquina comenzará una carga automática de agua que continuará hasta que el ventilador habrá contado el pasaje de 300cc de agua (será pues suministrada agua mediante la electroválvula de café).

El procedimiento se llevará a cabo con la resistencia apagada.

- Al final será requerida la introducción de la fecha.

Para Caldera Soluble:

Al encender el distribuidor se llena la caldera en polisulfona hasta alcanzar el nivel máximo de la sonda; parte la bomba por 5 seg., se solicita introducción de la fecha, inicia el calentamiento.

⚠ Antes de dar tensión, cerciorarse de haber conectado el distribuidor a la red hídrica y haber abierto el grifo del agua.

En caso de que las máquinas sean modelos con doble caldera de serie, incluirán en el equipamiento estándar una bolsita con un fusible a insertar en el correspondiente portafusibles situado en la parte trasera del dispensador (Fig. 4.13) únicamente después de haber realizado la primera instalación de la máquina (y por lo tanto cargado todo el circuito hidráulico).

El fusible sirve para se accionen las resistencias de las calderas que de lo contrario permanecerían inactivas y la máquina no calentaría el agua.

⚠ Cuidado de no poner el fusible antes de llenar las calderas, ya que se correría el riesgo de quemar las resistencias de las calderas.

4.6.2 Lavado de las partes en contacto con los alimentos

Efectuar, por medio de los pulsadores de servicio, lavados de las batidoras, de esta forma eliminaremos cualquier posible residuo de la caldera del café y caldera de soluble.

- lavarse cuidadosamente las manos:
- preparar una solución desinfectante antibacteriana a base de cloro, (producto de venta en farmacias), siguiendo las indicaciones del producto.

⚠ Antes de extraer el recipiente hay que bajar la compuerta para evitar la salida accidental del producto soluble contenido en el mismo (fig. 4.14).

- desmontar todos los contenedores de producto del distribuidor (Fig.4.15).
- desmontar las tapas y rampas de producto (Fig.4.16). Sumergir todo en la solución anteriormente preparada.
- sumergir también en la solución, los embudos de agua, la cámara de mezcla, las aspas de las batidoras y los tubos de silicona (Fig.4.17)
- con un trapo humedecido, (en la solución), limpiar la base de las batidoras (Fig.4.18)
- dejar todos los componentes inmersos en la solución el tiempo que indique en las especificaciones del producto.
- extraer todas las piezas; aclarar abundantemente, secar perfectamente y montar de nuevo en el distribuidor.

Luego de haber colocado nuevamente el recipiente, hay que levantar la compuerta para restablecer el funcionamiento correcto (fig. 4.19).

Para mayor seguridad, después de montarlo, efectuar lavados automáticos para eliminar eventuales residuos.



4.7 Carga de producto (con la máquina apagada)

4.7.1 Carga de los contenedores

La carga se puede efectuar dejando los contenedores introducidos, levantando la compuerta superior del distribuidor (Fig. 4.20), o extrayendo cada uno de los contenedores.

En especial, para el café en grano, es necesario cerrar la trampilla antes de extraer el contenedor (Fig.4.21).

- Quitar la tapa de todos los contenedores y colocar el producto adecuado según muestra el rótulo (Fig.4.22 - Fig.4.23)
- prestar atención en que el producto no tenga grumos, evitar comprimirlo y utilizar la cantidad necesaria según el tiempo de recarga para así evitar el envejecimiento del producto.

Revisar la capacidad de los contenedores en el apartado de CARACTERÍSTICAS TÉCNICAS.

4.7.2 Instalación del monedero

El distribuidor se entrega desprovisto de sistema de pago; son responsabilidad de quien instala el sistema de pago los daños eventuales que se produzcan en la misma máquina y/o cosas y/o personas debidos a errores en la instalación del mismo.

Hay que conectar los selectores directamente en la tarjeta del teclado; los sistemas seriales executive necesitan del KIT de sistemas de pago suministrado a parte.

Acceder a la programación para verificar le giuste tarature.

Consultar el cap. "5.0 INSTRUCCIONES SOFTWARE" para verificar que la programación del tipo de monedero sea correcta.

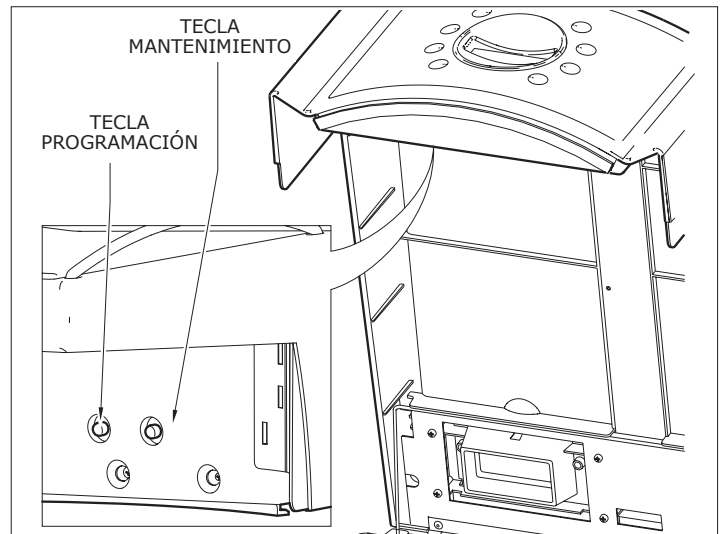
5.0 INSTRUCCIONES SOFTWARE

ESTADO NORMAL

BOTONERA

Los pulsadores asumirán los siguientes significados:

- Tasto 1: CAFÉ CORTO (Espresso)
- Tasto 2: CCAFÉ LARGO
- Tasto 3: CAFÉ CORTADO
- Tasto 4: CAPUCHINO
- Tasto 5: LECHE MANCHADA
- Tasto 6: ESPRESSOCHOC
- Tasto 7: CHOCOLATE
- Tasto 8: AGUA CALIENTE



Acceso programación

Se accederá al menú de mantenimiento apretando el pulsador situado detrás de las botoneras.

Los pulsadores asumirán los siguientes significados

- Tecla 1: Aumentar valor
- Tecla 2: Escape
- Tecla 3: Disminuir valor
- Tecla 5: Mover cursor
- Tecla 7: Enter / deslizamiento options

Acceso mantenimiento

Se accederá al menú de mantenimiento apretando el pulsador situado detrás de las botoneras.

Manteniendo pulsado el botón de mantenimiento durante 5 segundos se efectúa el reset del error de fondo

Los pulsadores asumirán los siguientes significados

- Tecla 1: Deslizar alarmas 2º función
- Tecla 2: Reset alarmas
- Tecla 3: Prueba completa
- Tecla 4: Prueba sólo agua
- Tecla 5: Prueba mixer
- Tecla 6: Movilización grupo
- Tecla 7: Visualiza ventas totales
- Tecla 8: Lavado
- Vaciado tubos MDB



6.0 MANTENIMIENTO E INACTIVIDAD

6.1 Limpieza y carga



Para garantizar durante mucho tiempo el correcto funcionamiento del distribuidor, es necesario una limpieza periódica en algunas de sus partes. La limpieza de algunos elementos es indispensable para cumplir las normas sanitarias vigentes. Estas operaciones se realizan con el distribuidor abierto y apagado; las operaciones de limpieza, han de realizarse antes de la carga del producto.

Para garantizar el ejercicio normal, el aparato tiene que ser instalado en lugares en donde la temperatura ambiente esté comprendida entre una temperatura mínima de +1°C y una máxima de +32°C y la humedad no supere el 70%. Tampoco se puede instalar en aquellos locales en donde la limpieza se realice con mangueras de agua (eje. Grandes cocinas, etc). No utilizar chorros de agua para la limpieza de la máquina.

6.1.1 Procedimientos para la limpieza del distribuidor

Equipo ideal:

Para los encargados de la carga y de la manutención, el equipo ideal debería estar compuesto por:

- Valija porta instrumentos
- Uniforme limpio
- Guantes descartables
- Borne para cerrar las pajillas
- Rollo de papel alimentario
- Bastón en madera o plástico
- Confección de detergente
- Confección de desinfectante
- Cartel "Distribuidor fuera de servicio"
- Mesita de apoyo (facultativa)

No utilizar nunca:

- Esponjas, esponjitas, trapos de tela
- Pinceles
- Destornilladores u objetos metálicos

Cómo obtener la higiene:

- Se obtiene con el empleo de desinfectantes

Cómo obtener la limpieza:

- Se obtiene con el empleo de detergentes y/o desinfectivos
- Los desinfectantes tienen por objeto destruir los microorganismos presentes en las superficies.
- Los detergentes tienen por objeto eliminar la suciedad más grosera. Existen en comercio productos que son al mismo tiempo detergentes/desinfectantes. Normalmente se consiguen en la farmacia.
- Con la aplicación del HACCP se fijan algunas reglas higiénicas para sistemas de autocontrol empresarial referidas a:
 - La limpieza de los locales
 - El transporte de los productos
 - La manutención de las maquinarias
 - La eliminación de los desechos
 - Aprovisionamiento del agua potable
 - La higiene del personal
 - Las características de los productos alimenticios
 - La formación del personal
 - (directiva 93/43/CEE)

Las operaciones de limpieza pueden ser efectuadas:

- 1 en el lugar en el que está instalado el distribuidor automático
- 2 en la empresa que gestiona el servicio

Ejemplo de procedimiento de limpieza ideal de un distribuidor automático de bebidas calientes:

El encargado de la higiene de la instalación, antes de abrir el distribuidor, debe asegurarse del estado de limpieza del ambiente circundante y poner un cartel que indique a los potenciales consumidores que:

- "el aparato está fuera de servicio por manutención"
- es importante que, durante las operaciones de limpieza y sanificación, el encargado no tenga que suspender nunca su trabajo para hacer funcionar el distribuidor.

6.1.2 Limpieza periódica a cargo del responsable de la manutención

Primera operación. Eliminación de los desechos presentes en los bidones de la basura (vasos sucios, paletinas, papel, pañuelos, etc.). Después de la eliminación de los desechos, pueden comenzar las limpiezas del ambiente.

- eliminación de la suciedad más grosera
- sanificación de los pisos y de las paredes del ambiente en el radio de 1 metro alrededor del distribuidor automático
- al finalizar, se accede a la abertura del distribuidor

6.1.3 Limpieza cotidiana aconsejada

La finalidad de esta, es prevenir la formación de bacterias en las zonas de contacto con los alimentos.



Para todas las operaciones de limpieza, hay que atenerse a las disposiciones presentadas en el párrafo 6.1.1

Realizar las siguientes operaciones:

- limpiar todas las partes visibles de la zona de recepción de vasos (Fig.6.1 e Fig.6.2)

Desmontar y lavar cuidadosamente:

- embudos y cierre magnético de contenedores de producto (Fig.6.3-pos.1)
- salida de agua, (2), batidoras (3) y aspas de las batidoras (4).

- tubos de silicona de dispensación del producto
- ventana y soporte de dispensación del producto (Fig.6.4)
- rampa y embudo de café (Fig.6.5)

Antes de montar de nuevo, secar cuidadosamente todos los elementos.

- Pimpiar los residuos de café del grupo. Este se puede extraer para facilitar la tarea (Fig.6.6).
- sacar el cubo de residuos para limpiarlo o sustituirlo (Fig.6.7)
- sustituir el contenedor de los posos de café,(versiones de café en grano) (Fig.6.8)

Última operación: recolección del dinero.

6.1.4 Limpieza semanal

Sacar todos los contenedores y limpiar con un trapo húmedo: la base de apoyo de los contenedores, el suelo del distribuidor, el exterior del distribuidor, y en particular la zona de dispensación (Fig.6.1-6.2).

6.1.5 Carga de producto

Cuando sea necesario proceder a la carga de producto y los materiales de consumo del distribuidor automático. tomar como referencia la sec. 4.6 correspondiente a la primera instalación.

6.2 Mantenimiento aconsejada



Bianchi Industry S.p.A. garantiza el buen funcionamiento del distribuidor en el transcurso del tiempo solo cuando se ha realizado el mantenimiento preventivo respetando las modalidades descritas en la tabla siguiente:

TIPOLOGÍA DE INTERVENCIÓN	TIEMPO / n° VENTAS		
	CADA DIA	CADA SEMANA	2000 VENTAS O MAX CADA MES.
Transportar y lavar todas las piezas a la vista en la zona de erogación con liquido higienizante.	●		
Vaciar los posos líquidos secos y limpiarlos con higienizante.	●		
Vaciar el contenedor de posos de café y lavarlo con higienizante	●		
Sacar todos los contenedores y limpiar con un paño húmedo todas las piezas de apoyo de los contenedores, además del fondo del distribuidor y el exterior del mismo, en particular la zona de erogación, después proceder con la higienización.		●	

6.2.1 Mantenimiento ordinario y extraordinario

Las operaciones descritas en esta sección son puramente orientativas, ya que pueden variar según: dureza del agua, humedad, producto utilizado, condiciones y modo de trabajo, etc.



Para todas las operaciones que precisen desmontar algún componente del distribuidor, asegurarse de que está desconectado; confiar estas operaciones a personal cualificado.

Confiar las operaciones descritas a continuación a personal competente. Si las operaciones requieren el acceso al distribuidor coniarlo a personal preparado.

Para intervenciones más complejas, como la descalcificación de la caldera, es necesario un perfecto conocimiento de la máquina.

Mensualmente realizar la desinfección de todas las partes en contacto con los alimentos, utilizando productos a base de cloro y siguiendo lo descrito en la sección 4.6.2.



6.2.2 Mantenimiento Grupo Café

Se aconseja retirar mensualmente el grupo y lavarlo abundantemente en agua caliente.

Es condición necesaria de esta operación que el grupo café se encuentre en posición de reposo.

Sucesivamente, separar el tubo indicado en la *fig. 6.9*, destornillar el botón **A**, girar la palanca **B** (*fig. 6.10*) y entonces extraer todo el grupo de café.

A los 5000 servicios y también mensualmente, es necesario lubricar todas las partes móviles del grupo, utilizando grasa de silicona para uso alimentario (*Fig.6.11*):

- filtro inferior (1)
- biela (2)
- guía (3)

Tras 10.000 servicios es necesario sustituir la junta del pistón y el filtro:

- junta
- Destornillar el tornillo (*Fig. 6.12*), lavar el filtro (2) y si es necesario sustituirlo.
- montar todo en sentido inverso.

PROCEDIMIENTO DE CONTROL DE LA PUESTA EN FASE DEL GRUPO CAFÉ

Asegurarse de que, en la fase de reposo, el índice giratorio esté alineado al índice de fase (véase *Fig. 6.13*).

Asegurarse de que durante la fase de erogación el índice giratorio esté anticipado de no más de 1,5 mm del punto de referencia de erogación (el índice giratorio debe estar en posición de erogación entre 0 y 1,5 mm del punto de erogación).

6.3 Dosificación

6.3.1 Regulación de la dosis y el molido

El distribuidor está regulado de fábrica para los siguientes valores:

- temperatura del café en el vaso aprox. 78 ° C. para 38cc de producto dispensado
- temperatura en el vaso de productos solubles aprox. 73 ° C
- dosificación del café en grano aprox. 7,0 gramos
- Dosificación polvos solubles según lo indicado en los envases de los productos.

Para personalizar y mejorar el resultado según el producto utilizado, se recomienda revisar:

- Gramaje del café molido. Variar la cantidad actuando sobre el botón puesto en el dosificador (*Fig.6.14*).
Cada salto del botón de regulación corresponde a un valor de 0,05 gramos.

Girando a la derecha la dosis disminuye.

Girando a la izquierda la dosis aumenta.

La variación de producto se puede controlar mediante las muescas de referencia colocadas en el cuerpo dosificador (véase la figura 6.14).

La tableta de café, normalmente, debe presentarse compacta y levemente húmeda.

- *Regulación del grado de molienda.* Girar el tornillo (*Fig.6.15*) para obtener los resultados deseados.

Girando a la derecha se obtiene un molido fino; girando a la izquierda se obtiene un molido grueso.

Después de la regulación hay que efectuar 3 erogaciones de producto para verificar que la regulación sea justa, cuanto más fino es el gramaje, mayor será el tiempo empleado en la erogación del producto.

6.3.2 Regulación del caudal de agua en las electroválvulas de soluble (sólo versión solubles)

En los productos solubles pueden regular electrónicamente la cantidad de agua y la dosis del polvo variando los parámetros estándar; el procedimiento está ilustrado en el capítulo 5.0 INSTRUCCIONES SOFTWARE.

Para problemas relacionados con la formación de cal, se puede reducir o aumentar el caudal de las electroválvulas de soluble.

6.4 Inactividad

Para una prolongada inactividad del distribuidor, es necesario efectuar las siguientes operaciones preventivas:

- Desconectar eléctricamente e hidráulicamente el distribuidor
- Vaciar por completo la caldera de solubles y la cubeta de entrada de agua, para ello, quitar el tapón situado en el tubo largo de la salida de líquidos.
- Colocar de nuevo el tapón.
- Vaciar todo el producto de los contenedores (*Fig.6.16*).
- Proceder al lavado de todas las partes en contacto con alimentos tal y como se ha descrito en apartados anteriores
- Vaciar el cubo de residuos y limpiarlo cuidadosamente
- Sacar la bolsa de posos de café
- Limpiar con un paño limpio, todas las superficies internas y externas del distribuidor automático
- Proteger el exterior con un film o bolsa de celofán
- Almacenar en un local seco, resguardado y a una temperatura no inferior a 1° C.

**DÉCLARATION DE CONFORMITÉ****BIANCHI INDUSTRY S.p.A.**Corso Africa, 2/3/9 - 24040 Zingonia di VERDELLINO (BG) Italia
déclare sous sa propre responsabilité que la famille de distributeurs automatiquesMarque: **BIANCHI INDUSTRY / BRASILIA**Fabricant: **BIANCHI INDUSTRY S.p.A.**Mod.: **BE**Des.: **D90xywKMz****x= 0** ou **3** ou **4** >>> tension alimentation; **y= S0** ou **S1** ou **S2** >>> type de chaudière; **w = --** ou **G1**>>> nb./type Groupe moulins doseurs;
z= A ou **R** >>> type de raccordement hydriqueNom commercial: **GAIA BV303****Distributeurs automatiques de boissons chaudes et froides**Année de fabrication: **2017**

DOSSIER INDUSTRIEL constitué et conservé auprès du Bureau d'études de BIANCHI INDUSTRY Spa au siège de la société est conforme aux exigences essentielles établies dans les législations/directives/règlements indiqués ci-après:

Directive 2014/35/UE (LVD)	Relative à l'harmonisation des législations des États membres concernant la mise à disposition sur le marché du matériel électrique destiné à être employé dans certaines limites de tension.
Directive 2006/42/UE (MD)	Exigences essentielles de sécurité et de protection de la santé concernant la conception et la construction des machines.
Directive 2014/30/UE (EMC)	Relative au rapprochement des législations des États membres concernant la compatibilité électromagnétique

Les essais/vérifications ont été menés conformément aux normes harmonisées européennes en vigueur.

SÉCURITÉ (LVD – MD)	EN 60335-1:2012 +A11:2014 >>> Sécurité des appareils électrodomestiques et analogues - Norme générale. EN 60335-2-75:2004+ A1:2005 +A11:2006 + A2:2008 +A12:2010 >>> Règles particulières pour les distributeurs commerciaux et les appareils automatiques pour la vente. EN 62233:2008 >>> Méthodes des mesures des champs électromagnétiques des appareils électrodomestiques et similaires en relation avec l'exposition humaine. EN ISO 11201:2010 + EN ISO 3744:2010 >>> Détermination des niveaux de pression acoustique.
COMPATIBILITÉ ÉLECTROMAGNÉTIQUE (EMC) :	EN 55014-1:2006 +A1:2009 +A2:2011 >>> Limites et méthodes de mesure des perturbations radioélectriques produites par les appareils électrodomestiques ou analogues comportant des moteurs ou des dispositifs thermiques, par les outils électriques et par les appareils électriques analogues. EN 55014-2:1997 +A1:2001 +A2:2008 >>> Exigences d'immunité pour les appareils électrodomestiques, outillages et appareils électriques analogues. EN 61000-3-2:2014 >>> Limites pour les émissions de courant harmonique (courant appelé par les appareils < ou = à 16 A par phase). EN 61000-3-3:2013 >>> Limitation des variations de tension, des fluctuations de tension et du papillotement dans les réseaux publics d'alimentation basse tension, pour les matériels ayant un courant assigné inférieur ou égal à 16 A par phase et non soumis à un raccordement conditionnel.

Aptitude des matériaux employés au contact avec les substances alimentaires.

Règlement (UE) N° 1935/2004 du Parlement européen et du Conseil du 27/10/2004	Concernant les matériaux et objets destinés à entrer en contact avec des denrées alimentaires.
Règlement (UE) N° 10/2011 de la Commission du 14/01/2011	Concernant les matériaux et objets en matière plastique destinés à entrer en contact avec des denrées alimentaires et ses actualisations postérieures.
Règlement (CE) N° 1895/2005 de la Commission du 18/11/2005	Concernant la limitation de l'utilisation de certains dérivés époxydiques dans les matériaux et objets destinés à entrer en contact avec des denrées alimentaires et ses mises à jour successives.
Arrêté ministériel du 21/03/1973 et ses mises à jour successives	Discipline hygiénique pour les emballages, les récipients, les outils destinés au contact direct avec les substances alimentaires et personnelles.
Complément normatif	Directives Européennes : 82/711/CEE, 85/572/CEE, 93/8/CEE, 97/48/CE, 2004/13/CE, 2004/19/CE, 2005/79/CE.
NOTE	Utilisation des distributeurs automatiques faisant l'objet de la déclaration et leurs accessoires conformément aux procédures décrites dans les manuels d'utilisation et d'entretien.

Zingonia di Verdellino (BG), janvier 2017

Bianchi Industry SpA
Président & CEO
Massimo Trapletti**DÉCLARATION DE CONFORMITÉ****BIANCHI INDUSTRY S.p.A.**Corso Africa, 2/3/9 - 24040 Zingonia di VERDELLINO (BG) Italia
déclare sous sa responsabilité exclusive que les familles de produits :**Distributeurs automatiques de boissons chaudes et froides****Distributeurs automatiques à spirales pour produits froids****Machines à café pour usage professionnel**Marque: **BIANCHI INDUSTRY / BRASILIA**Fabricant: **BIANCHI INDUSTRY S.p.A.**Année de fabrication: **2017**sont conformes à la directive: **RoHS 2**

RoHS 2 - Directive 2011/65/UE du Parlement européen et du Conseil du 8 juin 2011 relative à la limitation de l'utilisation de certaines substances dangereuses dans les équipements électriques et électroniques (AEE).

Nous déclarons également qu'à partir du 3 janvier 2013, tout produit BIANCHI INDUSTRY S.p.A. introduit dans l'Espace économique européen (UE+Liechtenstein + Islande + Norvège) est conforme à la directive RoHS 2 et ne contient donc pas les substances ci-dessous dans des teneurs dépassant les limites indiquées (*)

- Plomb [Pb] 0,1%
- Mercure [Hg] 0,1%
- Cadmium [Cd] 0,01%
- Chrome hexavalent [Cr(VI)] 0,1%
- Polybromobiphényles [PBB] 0,1%
- Polybromobiphényléthers [PBDE] 0,1%

(*) Annexe II - Substances soumises à limitations visées à l'article 4(1) et valeurs de concentration maximales tolérées en poids dans les matériaux homogènes.

Zingonia di Verdellino (BG), janvier 2017

Bianchi Industry SpA
Président & CEO
Massimo Trapletti

**INFORMATION AUX UTILISATEURS**

Aux termes du Décret-Loi 25 Septembre 2007, n°185 et de l'art. 13 du Décret-Loi 25 Juillet 2005, n°151 "Application des Directives 2002/95/CE, 2002/96/CE et 2003/108/CE, concernant la réduction de l'utilisation de substances dangereuses dans les appareils électriques et électroniques, aussi bien que l'écoulement des déchets".

Le symbole barré du récipient pour les déchets indiqué sur l'appareil signifie que le produit, à la fin de sa vie utile, doit être collecté séparément des autres déchets.

Par conséquent l'utilisateur devra déposer l'appareil à la fin de sa vie utile auprès des déchetteries autorisées pour déchets électroniques et électrotechniques ou bien rendre l'appareil au revendeur au moment de l'achat d'un nouvel appareil de type équivalent.

Un adéquat collectage sélectif pour l'envoi successif de l'appareil non plus utilisé au recyclage, au traitement et à l'écoulement respectueux de l'environnement contribue à éviter tout éventuel effet négatif sur l'environnement aussi bien que sur la santé en facilitant aussi le recyclage des composants de l'appareil même. Tout écoulement non autorisé du produit de la part de l'utilisateur comporte l'application des sanctions administratives aux termes du Décret-Loi n° 22/1997 (article 50 et suivants du Décret-Loi n° 22/1997).

AVANT D'UTILISER LA MACHINE, LIRE ATTENTIVEMENT CETTE NOTICE PERMETTANT UN EMPLOI CORRECT ET PLEINEMENT CONFORME AUX PRESCRIPTIONS DE SECURITE.



ATTENTION! Prescriptions de sécurité importantes!



Avant toute opération d'entretien **couper l'alimentation électrique**



ATTENTION: Parties en contact chaudes!



LIRE attentivement la notice d'instruction et d'emploi avant la mise en marche!



ATTENTION: machine sous tension!



ATTENTION! Parties en mouvement



PE Indication de mise à la terre

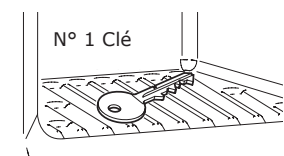
**AVERTISSEMENT IMPORTANT****MAINTENEUR (RÉAPPROVISIONNEUR)**

Est défini comme technicien d'entretien, la personne chargée de la recharge des conteneurs du produit soluble, du sucre, du café, des spatules et des verres. Le technicien chargé de l'entretien doit également pourvoir au nettoyage du distributeur (voir les opérations indiquées au chapitre 6.0). En cas de panne, le technicien d'entretien est tenu d'appeler le technicien installateur.

**UTILISATEUR (TECHNICIEN INSTALLATEUR)**

Est défini comme Utilisateur / Technicien Installateur, la personne chargée de l'installation du distributeur automatique, de la mise en route et de la programmation des fonctions. Toute opération de tarage est de la compétence exclusive de l'installateur qui, de plus, est dépositaire du mot de passe d'accès à la programmation.

Clés à disposition du **TECHNICIEN D'ENTRETIEN** et du **TECHNICIEN INSTALLATEUR**

**Outils nécessaires aux interventions sur le distributeur automatique.****CLES A TUBE**

n° 5,5 - n° 7 - n° 8 - n° 10 - n° 20 - n° 22

CLES A OUVERTURE FIXE (à fourche)

n° 7 - n° 8 - n° 10 - n° 12 - n° 14

TOURNEVIS

Plat petit
Plat moyen
Plat grand
Cruciforme normal
Cruciforme petit
Cruciforme moyen
Cruciforme grand
En Téflon, plat, petit, pour tarer le Trimmer

CLES CRICK n° 14
TESTEUR
CISEAUX D'ELECTRICIEN
KIT DE PROGRAMMATION

INDEX

1.0 AVERTISSEMENT	4.0 INSTALLATION
2.0 CARACTERISTIQUES TECHNIQUES	5.0 INSTRUCTIONS LOGICIEL
3.0 DEPLACEMENT DU DISTRIBUTEUR AUTOMATIQUE	6.0 NETTOYAGE ET ARRET DU DISTRIBUTEUR

**1.0 AVERTISSEMENT****I - Avertissement pour l'opérateur**

Ce distributeur automatique a été conçu et réalisé dans le respect total des normes de sécurité en vigueur et s'avère sûr si les personnes suivent les instructions de chargement et de nettoyage reportées dans ce manuel.

L'utilisateur ne doit, sous aucun prétexte, retirer les protections exigées par un outil.

Diverses opérations de manutention (à effectuer uniquement par des techniciens spécialisés et indiquées, dans ce manuel, par un pictogramme spécifique) demandent un enlèvement délibéré des tôles de protection du distributeur.

Dans le respect des normes de sécurité, certaines opérations sont de compétence exclusive du technicien installateur et l'opérateur chargé de l'entretien courant peut également, uniquement sur autorisation spéciale, avoir accès à des opérations spécifiques.

La connaissance et le respect absolu d'un point de vue technique des avertissements de sécurité et de danger contenus dans ce manuel, constituent la présomption d'exécution, dans des conditions de risques minimums, de l'installation, mise en service et conditions de manutention du distributeur.

II - Avertissements généraux

Avant d'utiliser le distributeur automatique, lire attentivement toutes les parties d'installation du présent manuel.

La connaissance des informations et des prescriptions contenues dans celui-ci est essentielle pour un usage correct du distributeur.

Les utilisations de personnes non compétentes seront consenties uniquement après formation de celles-ci.

Ces personnes devront avoir eu connaissance des mécanismes de fonctionnement du distributeur et ceci en fonction de leurs capacités.

- Il est sous la responsabilité de l'acheteur de s'assurer que ces personnes soient formées ou aient pris connaissance de toutes les informations et

précisions présentes dans ce manuel et les prescriptions indiquées dans la documentation technique

Malgré l'observation scrupuleuse des normes de sécurité de la part du constructeur, ceux qui opèrent sur le distributeur automatique doivent être parfaitement conscients des risques potentiels qui subsistent toutefois lors des interventions sur la machine.

- Ce manuel est partie intégrante du distributeur et doit être toujours à l'intérieur de celui-ci pour d'éventuelles consultations de la part de différents techniciens jusqu'à la destruction du distributeur.
- En cas de perte ou détérioration du présent manuel, il est possible de recevoir une copie de celui-ci en la demandant auprès du fabricant en signalant les données reportées sur la plaque matricule du distributeur.
- En employant uniquement des pièces détachées d'origine, nous garantissons la fiabilité et l'optimisation des prestations du distributeur.
- Les modifications à la machine non convenues au préalable avec le constructeur et effectuées par le technicien installateur et/ou l'exploitant, doivent être considérées sous la totale responsabilité de l'exécutant.
- Le technicien / exploitant décline toute responsabilité pour des modifications non autorisées par lui-même.
- Le technicien / exploitant décline toute responsabilité pour des modifications non autorisées par lui-même.
- Ce présent manuel respecte toutes les normes de sécurité au moment de la mise sur le marché du distributeur, les éventuelles modifications, améliorations qui seraient apportées au distributeur par la suite n'obligeraient en aucun cas **Bianchi Industry** à intervenir sur les distributeurs précédemment fournis, ni à mettre à jour la documentation technique fournie correspondante.
- **Bianchi Industry** se réserve le droit de modifier à tout moment et de faire une mise à jour des manuels présents sur le marché en envoyant à ses clients des feuilles de mise à jour qui doivent être conservées dans le présent catalogue.



Les éventuels problèmes techniques qui pourraient intervenir seront facilement résolus en consultant le présent manuel; pour d'autre information, contacter le concessionnaire auprès duquel vous en avez fait l'achat.

☎ +039. 035.45.02.111

Dans le cas d'un appel téléphonique, il est conseillé de se munir des éléments suivants :

- Données reportées sur l'étiquette de propriété (Fig.1.1)
- Version du programme contenu dans le microprocesseur (étiquette adhésive sur le particulier montée sur la fiche) (Fig.1.2).

Bianchi Industry déclinent toute responsabilité pour des dommages corporels ou matériels consécutifs à :

- Installation non correcte
- Alimentation électrique et eau non conformes
- Nettoyages et manutentions non adéquats
- Modifications non autorisées
- Usage non approprié du distributeur
- Pièces détachées non d'origine
- En aucun cas, Bianchi Industry, n'est tenue à dédommager d'éventuels dégâts dus à des interruptions forcées des débits du distributeur à cause de pannes.
- Les opérations d'installation et de maintenance devront être exécutées exclusivement par du personnel techniquement qualifié et préalablement formé à l'accomplissement de ces fonctions
- Pour la recharge, utilisez exclusivement des produits alimentaires pour distributeurs automatiques.
- Le distributeur automatique n'est pas approprié à une installation à l'extérieur, il doit être placé dans des locaux secs avec une température ne descendant pas en dessous de 1° C et ne peut être installé dans des endroits où seraient utilisés des jets d'eau pour nettoyage (exemple : grandes cuisines). Ne pas utiliser de jets d'eau pour nettoyer le distributeur.

III - NORMES DE SECURITE



Avant l'utilisation du distributeur automatique, lire attentivement le manuel.

- Les opérations d'installation et de maintenance devront être effectuées impérativement par des personnes techniquement qualifiées.
- L'utilisateur ne doit, en aucun cas, pouvoir accéder dans les parties du distributeur qui sont fixées par des vis qui demandent un outillage approprié.
- La connaissance et le respect absolu des instructions de sécurité et des avis de danger contenus dans le présent manuel constituent une présomption pour l'exécution pour un minimum de risques à l'installation, mise en service et maintenance du distributeur.



Debrancher impérativement le câble d'alimentation avant toute intervention de maintenance ou de nettoyage du distributeur.



Ne pas intervenir sur le distributeur et ne pas ôter les protections avant le refroidissement complet des parties chaudes.

- En utilisant uniquement des pièces détachées d'origine, nous garantissons la fiabilité et l'optimisation des prestations du distributeur.
- Pour autoriser une fonction normale, l'appareil doit être installé dans un local dans lesquels la température ambiante comprise entre un minimum de +1°C. et un maximum de +50°C et l'humidité non supérieure à 85%.
- Pour garantir un fonctionnement correct du distributeur, le maintenir dans un état parfait de propreté.
- Dans le cas où lors de l'installation, on viendrait à rencontrer différentes de celles reportées dans le présent manuel, ou si celles-ci subissaient des variations dans le temps, le constructeur devra en être informé avant de se servir du distributeur.
- Vérifier de plus que les normes éventuelles et ultérieures, établies par les législations nationales et locales sont connues et appliquées.

Cet appareil n'a pas été conçu pour être utilisé par des personnes (y compris enfants) ayant des capacités physiques, sensorielles ou mentales réduites ou sans expérience ni connaissance, à moins qu'elles n'aient reçu des instructions sur l'utilisation de l'appareil et qu'elles soient sous la surveillance d'une personne.

L'accès à l'aire de service est réservé au personnel possédant une connaissance spécifique et une expérience pratique de l'appareil.

2.0 CARACTERISTIQUES TECHNIQUES (Fig.2.1)

Hauteur	mm 650
Largeur	mm 310
Profondeur	mm 450
Poids	kg 25
Tension d'alimentation	220-230V; 50Hz
Tension d'alimentation *	220V; 60Hz
Branchement réseau d'eau	3/4" gas
Branchement électrique	prise CEE 7/7
Branchement électrique *	prise NBR 14136:2001

* Versions nationales spécifiques

ALIMENTATION RESEAU D'EAU

Avec une pression comprise entre 0,5 et 6,5 bar

RESISTANCE CHAUDIERE

De type armée :

de 1500 W pour mono-chaudière café expresso

de 2500 W pour double chaudière café expresso

de 2000 W pour chaudière solubles



Les caractéristiques électriques des modèles sont indiquées sur la plaque de données appliquée à l'intérieur des distributeurs.

CAPACITÉ DES RÉSERVOIRS

Réservoir pour café en grains	kg 0,8
Réservoir unique pour produits solubles	1,75 lt.
Réservoir double pour produits solubles	3,5 lt.

CONNAITRE LE DISTRIBUTEUR

Description du distributeur - Versione Espresso (Fig. 2.2)

- 1 Groupe café et moulin à café
- 2 Groupe des récipients de boissons solubles
- 3 Réservoir pour café en grains
- 4 Réservoir indépendant
- 5 Switching
- 6 Fiche clavier
- 7 Chaudière de préchauffe (version à double chaudière)
- 8 Zone de réceptacle
- 9 Clavier
- 10 Fiche Master
- 11 Support gobelet
- 12 Chaudière expresso
- 13 Support pot (accessoire)

Description du distributeur - Versione solubles (Fig. 2.3)

- 1 Groupe des récipients de boissons solubles
- 2 Réservoir indépendant
- 3 Switching
- 4 Fiche clavier
- 5 Chaudière solubles
- 6 Zone de réceptacle
- 7 Clavier
- 8 Fiche Master
- 9 Support gobelet
- 10 Support pot (accessoire)

Usage prévu

Le distributeur automatique est prévu exclusivement pour délivrer des boissons préparées en mélangeant des produits alimentaires avec de l'eau. (par infusion, en ce qui concerne le café expresso).

De ce fait, utilisez des produits déclarés par le fabricant, propres à la distribution automatique en bac ouvert.

Les verres en plastique et les palettes pour tourner le sucre sont mises à la disposition de l'utilisateur car ils ne sont pas automatiquement fournis par le distributeur modèle GAIA BV303.

Les consommations devront être consommées immédiatement et en aucun cas conservées pour une consommation ultérieure.

PRELEVEMENT DU VERRE ET DE LA PALETTE

Le distributeur automatique modèle GAIA BV303 ne dispose pas de distributeur automatique des verres et des palettes.

L'utilisateur se les procurera directement dans les distributeurs mis à disposition près du distributeur, et les placera correctement dans le compartiment de distribution (fig. 2.4 et fig. 2.5).

Il est également possible de demander un support permettant de placer un pot (tous deux sur demande) dans le compartiment de distribution comme le montrent les fig. 2.6 et 2.7.

DISTRIBUTION SUCRE

Le distributeur automatique mod. GAIA BV303 ne prévoit pas, dans la version standard, la distribution du sucre; il devra donc sucrer lui-même les boissons.

BOISSONS SOLUBLES

Suivant le type de boissons demandées et le modèle du distributeur, pour la préparation de la boisson, peuvent être activés les processus suivants:

- L'électrovanne fixée sur la chaudière expresso (fig.2.8) est activée pour introduire dans le mixer la quantité d'eau programmée.
- La pompe qui débite la quantité d'eau programmée contrôlée par un dispositif électronique spécial s'active (compteur volumétrique).
- Le moteur du produit soluble fait tourner la vis sans fin pour délivrer la quantité de poudre programmée dans le mixer. (dans certaines versions, plusieurs produits peuvent être délivrés dans le même mixer)(figure 2.9).



- Quand la quantité d'eau et de poudre préprogrammée a été délivrée, le moteur du mixer est désactivé.

Fig. 2.10 - Chaudière de préchauffe

Fig. 2.11 - Chaudière solubles en polysulfone.

CAFE EXPRESSO

Ce processus n'a lieu que pour les modèles dotés de groupe café expresso.

- Le moulin à café s'active jusqu'à délivrer la dose de café moulu fixée par le doseur (figure 2.12).
- L'électro-aimant du doseur s'alimente provoquant l'ouverture du portillon et par conséquent la descente du café dans la chambre d'infusion.
- Le moteur de rotation du groupe s'alimente pour le mettre en position d'infusion et comprimer la pastille en même temps (figure 2.13).
- La pompe délivre la quantité d'eau programmée qui est contrôlée par le doseur volumétrique en la prenant de la chaudière café (figure 2.14).
- Le moteur du groupe café est réaligné pour repositionner l'infuseur dans sa position repos; durant cette opération, la pastille de café usagé est expulsée (figure 2.15).

La séquence de ces opérations (mouture et déclenchement du café) peut s'effectuer dans l'ordre inverse, selon le type de programmation utilisée.



3.0 DEPLACEMENT DU DISTRIBUTEUR AUTOMATIQUE

3.1 Déplacement et transport (figure 3.1).

Le déplacement du distributeur devra être assuré par 2 personnes (Fig.3.1).

Eviter de:

- Soulever le distributeur avec des cordes ou des presses
- Traîner le distributeur
- Renverser le distributeur pour le transport
- Faire subir des secousses au distributeur

Eviter que le distributeur :

- subisse des chocs,
- soit surchargé par d'autres colis,
- soit exposé à la pluie, au gel ou à des sources de chaleur,
- soit entreposé dans des lieux humides.

Le constructeur n'est pas responsable des éventuels dommages causés par la non-observation partielle ou totale des instructions reportées ci-dessus.

3.2 Stockage

Pour un éventuel stockage, éviter de superposer des distributeurs, les maintenir dans une position verticale, dans des endroits secs, avec une température non inférieure à 1 °C.

3.3 Embalage

Le distributeur est fourni dans une boîte en carton, protégé par un emballage de polystyrène (Fig.3.2).

Le distributeur est livré emballé assurant ainsi une protection mécanique et une protection contre les intempéries.

Sur l'emballage, sont appliquées des étiquettes indiquant:

- Manutentionner avec soin
- Ne pas renverser
- Protéger de la pluie
- Ne pas superposer
- Protéger de la chaleur
- Non résistant aux heurts
- Type du distributeur et numéro de matricule.

3.4 Réception

A la réception du distributeur, s'assurer qu'il n'ait pas subi de dommages pendant le transport.

Si l'on constate des dégâts éventuels, les signaler immédiatement au transporteur.



A la réception, l'emballage doit être intact et ne doit pas :

- présenter des chocs, déformation ou déchirure du film plastique
- présenter des zones humides qui pourraient indiquer que celui-ci a été exposé à la pluie, au gel ou à la chaleur.
- Présenter des signes de mauvaise manutention.

3.5 Déballage

- Libérer le distributeur de son emballage, en soulevant les panneaux en polystyrène et l'extraire de la boîte (Fig.3.2)
- Prendre la clef dans le réceptacle gobelets (figure 3.3).
- Ouvrir la porte du distributeur et enlever le ruban adhésif des parties ci-dessous :

- Porte-cache monnayeur/ fiche clavier
- Bac produits



Les matériaux d'emballage ne doivent pas être laissés à la portée de personnes étrangères car ils peuvent présenter des dangereux sources de pollution de l'environnement. Nous vous recommandons de vous débarrasser de ces emballages en les apportant dans des déchetteries.

4.0 INSTALLATION



4.1 Positionnement

- Comme déjà spécifié au paragraphe " Normes de sécurité ", le distributeur automatique n'est pas approprié à une installation à l'extérieur, il doit être placé dans des locaux secs avec une température qui ne descend pas en dessous de 1°. Il ne peut pas être installé ou on utilise des jets d'eau pour le nettoyage ou en lieux avec de danger d'explosion ou incendie.
- Le distributeur doit être placé contre le mur, il doit être placé à une distance minimum de 5 cm du mur (figure 4.1). pour permettre une ventilation correcte. En aucun cas, ne couvrir le distributeur de chiffons ou autre.



ATTENTION! Ne jamais placer le distributeur à proximité d'objets inflammables, en respectant une distance minimum de sécurité de 30 cm.

Bianchi Industry S.p.A. décline toute responsabilité pour des dégâts dus à l'inobservance des normes de positionnement.

Si l'installation doit être faite dans des couloirs d'évacuation de sécurité, s'assurer que le distributeur à porte ouverte, laisse un passage suffisant (figure 4.1).

Pour éviter que le sol ne se salisse, pour cause de chutes accidentelles de produits, utiliser si nécessaire sous le distributeur, une protection suffisamment large pour couvrir son rayon d'action.

4.2 Réservoir indépendant (de série)

Le réservoir d'eau prévu dans la partie postérieure du distributeur doit être rempli directement par le préposé à l'entretien.

La capacité maximum du réservoir est de 3,8 litres.

Remplir le réservoir indépendant en soulevant le couvercle situé dans la partie supérieure de la machine comme le montre la figure 4.2.



4.3 Kit branchement réseau d'eau :

Avant de procéder au branchement du distributeur au réseau d'eau, vérifier que celui-ci soit :

- Potable (éventuellement avoir une certification par un laboratoire d'analyse).
- Pression comprise entre 0.5 et 6.5 bar (dans le cas contraire, utiliser une pompe ou un réducteur de pression suivant le cas).
- Installer s'il n'est pas présent, un robinet en position accessible isoler l'appareil du réseau d'eau si nécessaire (figure 4.3).
- avant d'effectuer le branchement hydraulique, purger la canalisation pour éliminer d'éventuelles traces d'impureté et ceci à l'aide du seau (figure 4.4).
- Brancher le robinet au distributeur en utilisant, à cet effet, un tube en nylon de type alimentaire et supportant la pression du réseau. Dans le cas où l'on utilise un tube flexible, il faut placer, à l'intérieur, la douille de renforcement fournie (Fig.4.5).
- Le raccord prévu est de 3/4 gas (figure 4.6).

La figure 4.7 représente le schéma de raccordement au réseau d'eau.

Pour les opérations d'installation du kit de raccordement au réseau d'eau, consulter la notice d'instructions jointe au kit.

4.4 Raccordement électrique

Le distributeur est prédisposé pour fonctionner sous une tension monophasée de 230 Volt. Il est protégé par deux fusibles de 12,5A et un fusible de 10A sur la carter MASTER.

Nous conseillons de contrôler que le courant 230 V n'est pas une tension de $\pm 10\%$.

- Que la ligne d'alimentation soit adaptée à supporter la consommation du distributeur.
 - Utilisez un système de protection différentiel.
 - Placer le distributeur de manière à ce que la fiche soit facilement accessible
- Le distributeur doit être relié impérativement à une prise avec terre. Vérifiez que le raccordement du fil de terre soit effectif et corresponde aux normes nationales et européennes de sécurité électrique.

Si nécessaire, faire intervenir du personnel qualifié pour vérification.

- Le distributeur est fourni avec un câble d'alimentation H 05 VV - F 3 x 1.5 mm² avec prise CEE 7/7 (prise NBR 14136:2001)* (figure 4.8).
- Les prises non compatibles avec la prise du distributeur doivent être remplacées (figure 4.9).
- Il est interdit l'usage de rallonge, adaptateur ou prise multiple.

Bianchi Industry S.p.A. décline toute responsabilité par la non-observation partielle ou totale des instructions indiquées ci-dessus.



Le remplacement des câbles d'alimentation doit être effectué par un personnel qualifié.

* Versions nationales spécifiques



4.5 Mise en service

Le distributeur est équipé d'un câble de connexion pour le raccordement au réseau électrique (fig. 4.10) et d'un interrupteur coupant la tension à tous les utilisateurs, chaque fois qu'il est actionné (fig. 4.11).

Si, pour des interventions d'entretien courant ou des opérations de maintenance, il s'avérait nécessaire d'opérer à l'intérieur du distributeur, il faudrait alors isoler les appareils utilisateurs en agissant sur l'interrupteur (fig. 4.11), en tenant compte du fait que, avec la connexion électrique raccordée, le boîtier d'alimentation reste sous tension.

A chaque mise sous tension, le distributeur procède à un cycle de diagnostic pour vérifier la position des parties en mouvement la présence de l'eau et des quelques produits .



4.6 Mise en service

4.6.1. Remplissage du circuit hydraulique

Le distributeur est équipé d'un câble de connexion pour le raccordement au réseau électrique.

La séquence des opérations sera :

- Mis en marche du distributeur (Fig. 4.11).
- Modalité première installation

A la première mise en marche de la machine une auto-installation sera effectuée.

Le but de cette procédure est celui d'éviter les branchements manuels de câbles sur les cartes suite au remplissage du circuit hydraulique.

- Au niveau maximum, le remplissage s'arrêtera.
- À la fin, le système demandera d'introduire la date.
- Lorsque le remplissage sera fini, effectuer des rinçages du groupe des mixers pour remplir tous les circuits et éliminer d'éventuels résidus dans la chaudière (figure 4.12).

16 / 02 / 2017

Modalité première auto-installation

Pour Chaudière individuelle Espresso:

A la mise en marche du distributeur l'eau va remplir l'airbreak.

Lorsque le flotteur est en position haute la machine commencera un chargement automatique de l'eau qui va continuer jusqu'à ce que le dispositif n'a compté le passage de 300 cc d'eau (de l'eau sera alors débitée à travers l'électrovanne du café). La procédure sera effectuée avec résistance éteinte. A la fin l'afficheur montrera une date.

Pour Chaudière Soluble :

À l'allumage du distributeur, la chaudière en polysulfone se remplit jusqu'au niveau maximum de la sonde; la pompe démarre pendant 5 s, le système demande la saisie de la date, puis le réchauffage commence.

! Avant de mettre sous tension, s'assurer que l'on a connecté le distributeur au réseau d'eau et ouvert le robinet de l'eau.

Si les machines sont des modèles à double chaudière de série, elles auront dans leur équipement de base un sachet contenant un fusible à introduire dans le porte-fusibles situé dans la partie postérieure du distributeur (Fig. 6.14) après avoir effectué la première installation de la machine (et donc chargé tout le circuit hydraulique).

Le fusible sert à faire actionner les résistances des chaudières ; sans lui, elles resteraient inactives et la machine ne chaufferait pas l'eau.

! Attention : ne pas mettre le fusible avant de remplir les chaudières, vous risqueriez de griller les résistances des chaudières.

4.6.2 Rincage des parties en contact avec les produits

Le distributeur étant sous tension, effectuer le rincage des mixers par les fonctions " RINCAGE " en entrant par le bouton SERVICE.

- Prendre soin de bien se laver les mains.
- Préparer une solution anti-bactérienne à base de chlore (produit que l'on trouve dans des magasins pharmaceutiques) en suivant les concentrations reportées sur le produit même.

! Avant d'enlever le récipient, abaisser le volet, afin d'éviter une fuite accidentelle du produit soluble qui y est contenu (fig. 4.14).

- Enlever tous les bacs produits du distributeur (figure 4.15).
- Enlever les couvercles des bacs et les buses de sortie (figure 4.16) immerger le tout dans la solution précédemment préparée.
- Enlever les descentes produits, bols mixers, corps mixers, hélices tubes silicones et les immerger dans la solution préparée (figure 4.17).
- Avec un chiffon imbibé de la solution débactérisante, nettoyer les embases des mixers (figure 4.18).
- Toutes ces parties doivent être laissées immergées suivant le temps de pause inscrit sur la solution.
- Rincer abondamment ces éléments, les essuyer avec soin et procéder au remontage sur le distributeur.
- Après avoir repositionné le récipient, soulever le volet, afin de restaurer le fonctionnement (Fig.4.19).

! Pour une meilleure sécurité, effectuer après le remontage des rincages automatiques pour éliminer des résidus éventuels.

4.7 Chargement produits (machine à l'arrêt)



4.7.1 Remplissage des bacs

- le chargement peut se faire en laissant les récipients installés, en soulevant le portillon supérieur du distributeur (Fig.4.20), ou en déboîtant chaque récipient.

En cas de café en grains, toujours refermer la plaque de fermeture avant d'enlever le récipient (Fig. 4.21).

- Enlever les couvercles de chaque bac et remplissez ce dernier suivant l'étiquette reportée sur le bac lui-même (figure 4.22 - 4.23).

- Faire attention que les produits ne contiennent pas de grumeaux, évitez de les comprimer et d'utiliser une quantité excessive pour éviter un vieillissement prématuré entre les deux recharges.

Contrôlez la capacité de chaque bac au paragraphe CARACTÉRISTIQUE TECHNIQUE.

4.7.2 Installation système de paiement

Le distributeur n'a pas de système de paiement ; chacun pourra installer sous son entière responsabilité, le système de paiement qu'il choisira.

Bianchi Industry S.p.A. ne se tient pas coresponsable d'éventuels dommages portés à la machine et/ou aux biens et/ou aux personnes et dus à une installation incorrecte.

Les sélecteurs sont directement connectés sur la carte clavier, les systèmes sériels Executive nécessitent le KIT système de paiement, fourni à part.

Accédez ensuite à la programmation pour les réglages, consultez le chapitre " 5.0 INSTRUCTIONS LOGICIEL " pour vérifier les paramètres cohérents avec le système employé.

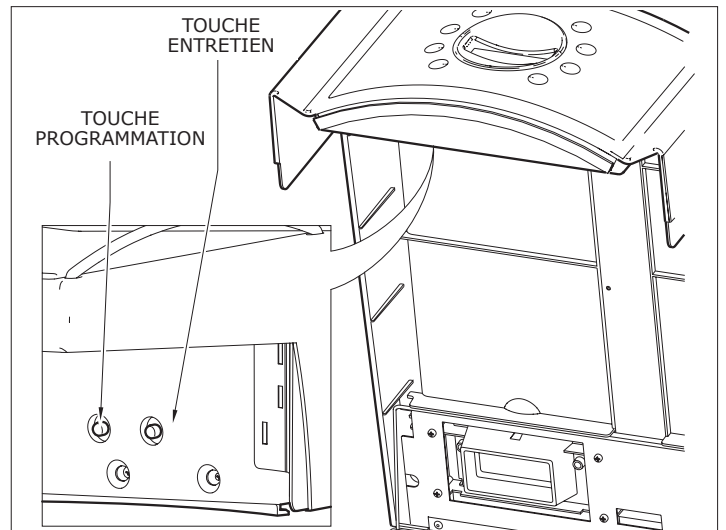
5.0 INSTRUCTIONS LOGICIEL

ÉTAT NORMAL

TABLEAUX DE COMMANDE

Les boutons auront la signification suivante :

- Touche 1 : CAFE COURT (expresso)
- Touche 2 : CAFE LONG
- Touche 3 : CAFE CREME
- Touche 4 : CAPPUCINO
- Touche 5 : LAIT CAFE
- Touche 6 : ESPRESSOCHOC
- Touche 7 : CHOCOLAT
- Touche 8 : EAU CHAUDE



Accès Programmation

Appuyer sur le bouton situé derrière les panneaux pour accéder au menu de programmation.

En programmation les touches ont le sens suivant:

- Touche 1 : augmenter valeur
- Touche 2 : Escape
- Touche 3 : diminuer valor
- Touche 5 : déplacer curseur
- Touche 7 : enter / défiler options

Accès Entretien

Appuyer sur le bouton situé derrière les panneaux pour accéder au menu d'entretien.

Maintenir la touche entretien pressée pendant 5 secondes pour acquitter l'erreur des marcs.

- Touche 1 : Défilement des alarmes
2° Fonction
- Touche 2 : Reset alarmes
Reset alarmes
- Touche 3 : Essai complet
- Touche 4 : Essai eau seule
- Touche 5 : Essai mixeur
- Touche 6 : Mouvement groupe
- Touche 7 : Afficher frappes totales
Remplissage tubes mdb
- Touche 8 : Lavage
Vidage tubes mdb



6.0 MANUTENTION ET ARRÊT

6.1 Nettoyage et remplissage



Pour garantir le fonctionnement correct du distributeur dans le temps, il est nécessaire, d'exécuter périodiquement des opérations, dont quelques unes indispensables pour rester dans les normes sanitaires en vigueur. Ces opérations seront exécutées distributeur ouvert et hors tension ; les opérations de nettoyage devront être faites avant tout rechargement de produit. Pour autoriser une fonction normale, l'appareil doit être installé dans un local dans lesquels la température ambiante comprise entre un minimum de +1°C. et un maximum de +32°C et l'humidité non supérieure à 70%.

Ne pas utiliser de jets d'eau pour nettoyer le distributeur.

6.1.1 Procédures pour le nettoyage du distributeur

Équipement idéal :

Pour le personnel responsable du chargement et de l'entretien, l'équipement idéal est composé de la manière suivante :

- Boîte à outils,
- Tenue de nettoyage,
- Gants jetables,
- Serre-tuyauteries,
- Rouleau de papier essuie-tout alimentaire,
- Bâtonnet en bois ou en plastique,
- Confection de détergent,
- Confection de désinfectant,
- Panneau "Distributeurs hors service",
- Table d'appui (facultative).

Ne jamais utiliser :

- Éponges, chiffons en tissu,
- Pinceaux,
- Tournevis ou objets métalliques.

Comment garantir l'hygiène :

- employer un désinfectant.

Comment garantir la propreté :

- employer des détergents et/ou détersifs. Les désinfectants ont pour objet de détruire les micro-organismes présents en surface. Les détergents ont pour objet d'éliminer le plus gros de la saleté. Il existe, dans le commerce et généralement dans les pharmacies, des produits à la fois détergent et désinfectant. Avec l'application de l'HACCP, sont fixées certaines règles d'hygiène pour les systèmes d'autocontrôle de l'entreprise concernant:
 - Le nettoyage des locaux,
 - Le transport des produits,
 - L'entretien des appareillages,
 - L'élimination des déchets,
 - L'approvisionnement en eau potable,
 - L'hygiène du personnel,
 - Les caractéristiques des produits alimentaires,
 - La formation du personnel.
- (directive 93/43/CEE)

Les opérations de nettoyage peuvent s'effectuer :

- 1 sur le lieu où le distributeur automatique est installé,
- 2 auprès de la société exploitante.

Exemple de procédure idéale de nettoyage d'un distributeur automatique de boissons chaudes :

L'employé à l'hygiène de l'installation doit, avant d'ouvrir le distributeur, s'assurer de l'état de propreté de l'environnement et apposer un panneau indiquant aux consommateurs potentiels que:

- "l'appareil est hors service pour entretien",
- il est important, lors des opérations de nettoyage et d'assainissement, que l'employé ne suspende jamais son travail pour faire fonctionner le distributeur.

6.1.2 Nettoyage périodique à charge du technicien d'entretien

Première opération. Élimination des déchets présents dans les bidons poubelle (verres, saletés, spatules, papier, mouchoirs, etc.). Après l'élimination des déchets, le nettoyage de l'environnement peut démarrer.

- élimination du plus gros de la saleté,
- assainissement des sols et des parois de l'environnement dans un rayon de 1 mètre autour du distributeur automatique,
- ces opérations étant effectuées, on procède à l'ouverture du distributeur.

6.1.3 Nettoyage quotidien conseillé

Le but est de prévenir la formation des bactéries dans les zones en contact avec les produits.



Pour toutes les opérations de nettoyage, s'en tenir aux dispositions reportées au paragraphe 6.1.1.

Opérez comme suit :

- Nettoyez toutes les parties en vue des zones de distribution (figure 6.1 et figure 6.2).

Démontez et lavez correctement :

- Réceptacle à gobelets et descente de poudre (figure 6.3 - pos1)
- Bol mixer (2) corps de mixer (3) et hélice de mixage (4)

- Tube de distribution
- Zone d'infusion (figure 6.4)
- Descente et infuseur café (figure 6.5)

Avant d'effectuer les opérations de remontage, essuyez correctement toutes ces parties.

- Nettoyez les résidus de poudre de café sur le groupe; pour faciliter cette opération on peut retirer le groupe de son logement (Figure 6.6).
- Videz le seau d'égouttures le nettoyer correctement et le remettre (figure 6.7)
- Remplacez le conteneur récupérateur pastilles (version café grains) (figure 6.8)

Dernière opération: ramassage des pièces de monnaie.

6.1.4 Nettoyage hebdomadaire

Enlevez tous les bacs produits et nettoyez avec un chiffon humide toutes les parties d'appui de ces derniers, le fond et l'extérieur du distributeur, en particulier les zones d'infusion (figure 6.1-6.2).

6.1.5 Chargement produits

Lorsqu'il est nécessaire de remplir les bacs produits ou gobelets, pour ces opérations reportez vous au chapitre 4.6 (première installation).

6.2 Entretien conseillé



La Société Bianchi Industry garantit le bon fonctionnement dans le temps de son distributeur uniquement avec un entretien préventif effectué dans le respect des modalités indiquées ci-dessous:

TYPOLOGIE D'INTERVENTION	TEMPS / n° SELECTIONS		
	CHAQUE JOUR	CHAQUE SEMAINE	20000 BATTUES OU MAXI CHAQUE MOIS
Enlever et laver toutes les parties visibles dans la zone de distribution avec liquide désinfectant.	●		
Vider les seaux fonds liquides et les nettoyer avec liquide désinfectant.	●		
Vider le récipient marc de café et le laver avec liquide désinfectant.	●		
Enlever tous les récipients et nettoyer avec un torchon humide toutes les parties d'appui de ceux-ci, aussi bien que le fond du distributeur et l'extérieur du distributeur, en particulier la zone de distribution, ensuite procéder à la désinfection.		●	

6.2.1 Nettoyage normal et particulier

Les opérations décrites dans cette section sont purement indicatives, car elles sont liées aux variations suivantes: dureté de l'eau, humidité, produit usagé, condition et mode de fonctionnement, etc...



Pour toutes les opérations qui demandent le démontage des composants du distributeur, s'assurer que celui-ci soit hors tension.

Confiez les opérations sous-décrites à du personnel compétent. Si pour ces opérations, le distributeur doit rester sous tension, les confier à du personnel techniquement compétent.

Pour des interventions plus complexes, par exemple: détartrage des chaudières, il faut avoir une bonne connaissance du distributeur. Mensuellement, faire la débactérisation de toutes les parties en contact avec les produits en utilisant des produits désinfectants comme nous l'avons déjà décrit à la section 4.6.2.



6.2.2 Entretien du groupe café

Tous les mois, il est conseillé de déboîter le groupe et de le laver abondamment avec de l'eau chaude.

Cette opération suppose que le groupe café se trouve en position de repos.

Ensuite détacher le tube indiqué sur la Fig. 6.9, dévisser le plomb **A**, tourner le levier **B** (Fig. 6.10) et enlever tout le groupe café.

Toutes les 5000 consommations ou mensuellement il est conseillé de graisser toutes les parties en mouvement du groupe en utilisant de la graisse silicone alimentaire (figure 6.11):

- Levier filtre inférieur (1)
- Bielle (2)
- Levier de guide (3)

Toutes les 10 000 consommations, nous conseillons de remplacer les joints et les filtres.

- joints
- Dévisser le vis (Fig. 6.12), laver le filtre et le remplacer en fonctions des besoins.
- Remontez le tout en ordre inverse.

PROCEDURE DE CONTROLE DU CALAGE DU GROUPE CAFE

S'assurer que, dans la phase de repos, l'index tournant est aligné avec l'index de phase (voir Fig. 6.13).

S'assurer qu'en phase de distribution, l'index tournant est en avance de 1,5 mm tout au plus du point de référence de distribution (l'index tournant doit être en position de distribution entre 0 et 1,5 mm à partir du point de distribution).

6.3 Reglages

6.3.1 Reglages doses et mouture

Le distributeur est livré réglé sur des valeurs standards :

- Température café dans le gobelet environ 78°C pour 38 cc de produit donné.
- Température des produits solubles dans le gobelet environ 73°C.
- Quantité de poudre de café grains environ 7.0 g.
- Quantité de poudres solubles selon les indications présentes sur l'emballage des produits.

Pour obtenir les meilleurs résultats avec les produits utilisés, nous conseillons de contrôler :

- **Grammage du café moulu.** Varier la quantité en agissant sur la poignée placée sur le doseur (Fig. 6.14).
Chaque cran de la poignée de réglage correspond à une valeur de 0,05 grammes.
En tournant dans le sens des aiguilles d'une montre, la dose diminue.
En tournant dans le sens contraire des aiguilles d'une montre, la dose augmente.
La variation de produit est contrôlable par l'intermédiaire des crans de référence placés sur le corps du doseur (voir figure 6.14).
La pastille de café doit, normalement, se présenter compacte et légèrement humide.
- **Réglage du degré de mouture.** Tourner la vis (Fig.6.15) afin d'obtenir les résultats souhaités.
En tournant dans le sens des aiguilles d'une montre, on obtient une mouture fine, en tournant dans le sens inverse des aiguilles d'une montre, on obtient une mouture grosse.
Après le réglage, il doit être effectué 3 tarages du produit, afin de vérifier la justesse du réglage. Plus la granulométrie est fine, plus le temps de coulée du produit sera important.

6.3.2 Réglage des électrovannes solubles (seulement version solubles)

Dans les produits solubles, on peut régler électroniquement la quantité d'eau et la dose de poudre, en variant les paramètres standards, la procédure est illustrée au chapitre 5.0 INSTRUCTIONS LOGICIEL.

A cause de problèmes liés à la formation de calcaire, on peut avoir des réductions de quantité d'eau des électrovannes solubles.

6.4 Arrêt

Pour un arrêt prolongé du distributeur, il est nécessaire d'effectuer des opérations préventives :

- Débranchez électriquement et hydrauliquement le distributeur
- Videz complètement la chaudière soluble et le bac tampon, en enlevant le bouchon sur le tube de vidange
- Remettre le bouchon lorsque la vidange a été effectuée
- Enlevez tous les produits des bacs (figure 6.16)
- Procédez au lavage de toutes les parties en contact avec les poudres suivant chapitre déjà décrit
- Videz le seau d'égouttures et le nettoyer correctement
- Enlevez le sac à marc
- Nettoyez avec un chiffon humide toutes les surfaces internes et externes du distributeur
- Protégez le distributeur avec un film plastique
- Le stocker dans des locaux secs, à l'abri et avec une température non inférieure à 1°C.

**KONFORMITÄTSERKLÄRUNG****BIANCHI INDUSTRY S.p.A.**

Corso Africa, 2/3/9 - 24040 Zingonia di VERDELLINO (BG) Italia
 erklärt in eigener Verantwortung, dass die Familie der Maschinen Modell:
 Marken: **BIANCHI INDUSTRY / BRASILIA**
 Hersteller: **BIANCHI INDUSTRY S.p.A.**

Mod.: **BE**Des.: **D90xywKMz**

x=0 oder **3** oder **4** >>> Versorgungsspannung; **y= S0** oder **S1** oder **S2** >>> Kesseltyp; **w= --** oder **G1** >>> Nr/typ Dosierungsmühlengruppen
z=A oder **R** >>> Typ Wasserversorgung

Handelsname: **GAIA BV303****Getränkeautomaten für warme Getränke**Baujahr: **2017**

TECHNISCHE BROSCHÜRE vom Technischen Büro bei BIANCHI INDUSTRY AG Hauptsitz, erstellt und aufbewahrt.
 Den grundlegenden Anforderungen der folgend aufgelisteten Gesetzgebungen/Richtlinien/Vorschriften entsprechen.

Richtlinie 2014/35/EU (Niederspannungsrichtlinie)	Zur Harmonisierung der Rechtsvorschriften der Mitgliedsstaaten über die Bereitstellung elektrischer Betriebsmittel zur Verwendung innerhalb bestimmter Spannungsgrenzen auf dem Markt.
Richtlinie 2006/42/EG (Maschinenrichtlinie)	Grundlegende Anforderungen zur Sicherheit und Schutz der Gesundheit bei der Planung und Herstellung von Maschinen.
Richtlinie 2014/30/EU (Elektromagnetische Verträglichkeit)	Zur Harmonisierung der Rechtsvorschriften der Mitgliedsstaaten über die elektromagnetische Verträglichkeit

Die Proben/Teste wurden in Übereinstimmung mit den gültigen harmonisierten europäischen Vorschriften durchgeführt.

SICHERHEIT (Niederspannung - Maschinenrichtlinie)	EN 60335-1:2012 +A11:2014 >>> Sicherheit elektrischer Geräte für den Hausgebrauch und ähnliche Zwecke – Allgemeine Anforderungen. EN 60335-2-75:2004+ A1:2005 +A11:2006 + A2:2008 +A12:2010 >>> Besondere Anforderungen für Ausgabegeräte und Warenautomaten für den gewerblichen Gebrauch. EN 62233:2008 >>> Verfahren zur Messung von elektromagnetischen Feldern von Haushaltsgeräten und ähnlichen Elektrogeräten im Hinblick auf die Sicherheit von Personen in elektromagnetischen. EN ISO 11201:2010 + EN ISO 3744:2010 >>> Verfahren zur Messung der Akustik-Geräuschabstrahlung.
ELEKTROMAGNETISCHE VERTRÄGLICHKEIT:	EN 55014-1:2006 +A1:2009 +A2:2011 >>> Begrenzung der Störaussendung (Funk-Entstörung) - sowohl kontinuierliche als auch diskontinuierliche Störgrößen - von Haushaltgeräten, Elektrowerkzeugen und ähnlichen Elektrogeräten. EN 55014-2:1997 +A1:2001 +A2:2008 >>> Immunitätsanforderungen für Haushaltsgeräte und ähnlichen Elektrogeräten. EN 61000-3-2:2014 >>> Grenzwerte für Oberschwingungs-Ströme (Geräte-Eingangsstrom <=16A je Leiter). EN 61000-3-3:2013 >>> Grenzwerte - Begrenzung von Spannungsänderungen, Spannungsschwankungen und Flicker in öffentlichen Niederspannungs-Versorgungsnetzen für Geräte mit einem Bemessungsstrom = 16 A je Leiter, die keiner Status-Verbindung unterzogen sind.

Eignung der Materialien die in Berührung mit Lebensmittel kommen.

Verordnung (EG) N. 1935/2004 des Europ. Parlaments und des Rates vom 27.10.2004	Über Materialien und Gegenstände, die dazu bestimmt sind, mit Lebensmitteln in Berührung zu kommen .
Verordnung (EU) N. 10/2011 KOMMISSION vom 14.01.2011	Über Materialien und Gegenstände aus Kunststoff, die dazu bestimmt sind, mit Lebensmitteln in Berührung zu kommen und darauffolgende Aktualisierung.
Verordnung (EG) N. 1895/2005 KOMMISSION vom 18.11.2005	Über die Beschränkung der Verwendung bestimmter Epoxyderivate in Materialien und Gegenständen, die dazu bestimmt sind, mit Lebensmitteln in Berührung zu kommen und darauffolgende Aktualisierungen.
Ministerialerlass vom 21.03.1973 und darauffolgende Aktualisierungen	Hygienische Verordnungen für Verpackungen, Behälter, Werkzeuge, die dazu bestimmt sind, mit Lebensmitteln oder mit Substanzen für den persönlichen Gebrauch in Berührung zu kommen.
Ergänzung folgender Normen	Europäische Richtlinien: 82/711/EWG, 85/572/EWG, 93/8/EWG, 97/48/EG, 2004/13/EG, 2004/19/EG, 2005/79/EG.
BEMERKUNG	Benutzung der Automaten, Gegenstand der vorliegenden Erklärung und entsprechenden Zubehören nach den in der Gebrauchs- und Wartungsanleitung beschriebenen Vorgängen.

Zingonia di Verdellino (BG), Januar 2017

Bianchi Industry SpA
 President & CEO
 Massimo Trapletti

**KONFORMITÄTSERKLÄRUNG****BIANCHI INDUSTRY S.p.A.**

Corso Africa, 2-3-9 - 24040 Zingonia di VERDELLINO (BG) Italia
 Erklärt unter eigene Verantwortung, dass die Produktfamilie:

Getränkeautomaten für warme und kalte Getränke
Spiralenautomaten für kalte Produkte
Kaffeemaschinen für den professionellen Gebrauch

Marken: **BIANCHI INDUSTRY / BRASILIA**
 Hersteller: **BIANCHI INDUSTRY S.p.A.**

Baujahr: **2017**der Richtlinie: **RoHS 2** entspricht

RoHS 2 - Richtlinie 2011/65/Eu des Europäischen Parlaments und des Rates vom 8. Juni 2011 zur Beschränkung der Verwendung bestimmter gefährlicher Stoffe in Elektro- und Elektronikgeräten
 Es wird außerdem bestätigt, dass ab den 3. Januar 2013, jedes von BIANCHI INDUSTRY S.p.A auf dem Europäischen Wirtschaftsraum (EU +Liechtenstein + Island + Norwegen) eingeführte Produkt der Richtlinie RoHS 2 entspricht und dementsprechend keine Stoffe von Konzentrationen über die unten angegebenen Grenzwerten enthält (*):

- Blei [Pb] 0,1%
- Quecksilber [Hg] 0,1%
- Cadmium [Cd] 0,01%
- hexavalentes Chrom [Cr(VI)] 0,1%
- Polybromid-Biphenyl [PBB] 0,1%
- Polybromid-Diphenyläther [PBDE] 0,1%

(*): Anlage II – Stoffe mit Beschränkungen laut Art. 4 (1) und di maximal zugelassene Konzentration, in Gewicht, von homogenen Materialien.

Zingonia di Verdellino (BG), Januar 2017

Bianchi Industry SpA
 President & CEO
 Massimo Trapletti



BEDIENERINFORMATIONEN

Gemäß der italienischen Rechtsverordnung vom 25. September 2007, Nr. 185 und Art. 13 der italienischen Rechtsverordnung vom 25. Juli 2005, Nr. 151 "Durchsetzung der Richtlinien 2002/95/EG, 2002/96/EG und 2003/108/EG zur Beschränkung der Verwendung bestimmter gefährlicher Stoffe in Elektro- und Elektronikgeräten, sowie deren Entsorgung".

Das Symbol der durchgestrichenen Abfalltonne auf dem Gerät bedeutet, dass das Produkt am Ende seiner Lebenszeit gesondert von anderen Abfällen entsorgt werden muss.

Der Bediener muss daher das Gerät nach Beendigung seiner praktischen Lebensdauer den entsprechenden Zentren für getrennte Abfallentsorgung übergeben, oder dem Wiederverkäufer zum Zeitpunkt des Kaufs eines neuen Geräts der gleichen Art zurückliefern.

Die geeignete Abfallsammlung für die nachfolgende Rezyklierung, Behandlung und umweltverträgliche Entsorgung trägt dazu bei, mögliche negative Auswirkungen auf die Umwelt und die Gesundheit zu vermeiden und fördert die Wiederverwertung der Materialien, aus denen das Gerät besteht.

Die widerrechtliche Entsorgung des Produkts durch den Benutzer hat Verwaltungsstrafen gemäß Rechtsverordnung Nr. 22/1997 (Artikel 50 und folgende) zur Folge.

VOR INBETRIEBNAHME DES AUTOMATEN MUSS DIESES HANDBUCH AUFMERKSAM GELESEN WERDEN. ES ENTHÄLT WICHTIGE ANGABEN ÜBER DIE VORAUSSETZUNGEN FÜR DEN BETRIEB IN ÜBEREINSTIMMUNG MIT DEN GELTENDEN SICHERHEITSVORSCHRIFTEN.

ACHTUNG: Wichtige Sicherheitshinweise!

Die Bedienungsanleitung vor Inbetriebnahme aufmerksam **LESEN**.

ACHTUNG: Heiße Oberflächen

ACHTUNG: Teile in Bewegung

ACHTUNG: Gerät unter Spannung

PE Erdungshinweis

Vor jeglicher Instandhaltungstätigkeit am Gerät muß das Gerät vom Netz getrennt werden

HINWEISE

WARTUNGSTECHNIKER (BESCHICKUNG)
Als Wartungsbeauftragter wird die zur Nachfüllung der Behältnisse mit löslichen Produkten, Zucker, Kaffee, Stäbchen und Bechern bezeichnet. Der Wartungsbeauftragte muß außerdem für die Reinigung des Dosierungsautomates sorgen (siehe die im Kapitel 6.0 angegebenen Arbeitsgänge). Im Falle eines Schadens muß der Wartungsbeauftragte den Installateurtechniker informieren.

BENUTZER (INSTALLATIONSTECHNIKER)
Als Installateurtechniker wird die mit der Installation, der Inbetriebnahme und der Programmierung der Funktionen des Dosierungsautomates beauftragte Person bezeichnet. Alle Arbeitsgänge zur Einstellung unterliegen ausschließlich dem Installateur, der außerdem das Zugangspañwort für die Programmierung besitzt.



Notwendige Werkzeuge, um Arbeitsgänge am Getränkeautomat vorzunehmen.

ROHRSCHLÜSSEL n° 5,5 - n° 7 - n° 8 - n° 10 - n° 20 - n° 22	SCHRAUBENDREHER Kleine Größe Mittlere Größe Große Größe Normales Kreuz Kleines Kreuz Mittleres Kreuz Großes Kreuz In Teflon in kleiner Größe zur Einstellung der Trimmer	CRICK-SCHLÜSSEL Nr. 14
MAULSCHLÜSSEL (mit Gabel) n° 7 - n° 8 - n° 10 - n° 12 - n° 14		TESTER
		ELEKTRIKERSCHERE
		PROGRAMMIERKIT

INHALTSVERZEICHNIS

1.0 VORWORT	4.0 INSTALLATION
2.0 TECHNISCHE DATEN	5.0 SOFTWARE ANLEITUNGEN
3.0 HANDLING DES GETRÄNKEAUTOMATEN	6.0 INSTANDHALTUNG UND STILLEGUNG

1.0 VORWORT

I - Hinweise für den Bediener

Dieser Getränkeautomat wurde unter völliger Einhaltung der gültigen Vorschriften bezüglich der Sicherheit entworfen und gebaut und gilt als sicher für die Personen, die in diesem Handbuch enthaltenen Anweisungen zur Auffüllung und Reinigung einhalten.

Der Anwender darf aus keinem Grunde die Schutzvorrichtungen entfernen, die zu ihrer Entfernung eines Werkzeuges bedürfen.

Einige Instandhaltungsvorgänge (die nur durch spezialisierte Techniker durchgeführt werden dürfen und in diesem Handbuch durch ein entsprechendes Piktogramm gekennzeichnet) machen eine bewußte Umgehung einiger Sicherheitseinrichtungen des Getränkeautomaten erforderlich.

Unter Einhaltung der Sicherheitsvorschriften dürfen einige der Arbeitsgänge ausschließlich durch den Installationstechniker durchgeführt werden und nur nach spezifischer Genehmigung darf auch der mit der ordentlichen Wartung beauftragte Bediener Zugang zu spezifischen Arbeitsgängen haben.

Die Kenntnis und die (vom technischen Standpunkt gesehene) vollständige Einhaltung der in dieser Anleitung enthaltenen Sicherheits- und Gefahrenhinweise stellen die Grundlage dar, auf der bei kleinstmöglichem Gefahrenrisiko, die Installation, die Inbetriebnahme, der Betrieb und die Instandhaltung des Automaten erfolgen können.

II - Allgemeine Hinweise

Vor Benutzung des Getränkeautomaten müssen alle Teile des vorliegenden Handbuchs aufmerksam gelesen werden.

- Die Kenntnis der darin enthaltenen Informationen und Vorschriften ist wesentlich für die korrekte Betätigung des Getränkeautomaten durch den Bediener.
- Eingriffe des Benutzers am Getränkeautomaten sind nur innerhalb seines Zuständigkeitsbereichs zugelassen, und nur wenn er am Gerät ausgebildet wurde.
- Der Installationstechniker, im Rahmen seiner Zuständigkeit, von den Funktionsmechanismen des Getränkeautomaten Kenntnis haben.
- Es liegt in der Verantwortung des Käufers, sicherzustellen, daß alle Benutzer am Gerät ausgebildet sind und daß sie Kenntnis von allen in der

mitgelieferten Dokumentation enthaltenen Informationen und Angaben haben und Vorschriften, die in der mitgelieferten technischen Dokumentation angegeben sind.

Trotz der vollständigen Einhaltung der Sicherheitsvorschriften durch den Hersteller, müssen diejenigen, die am Getränkeautomat tätig sind, vollständig über die potentiellen Risiken informiert sein, die bei Betätigung der Maschine noch immer vorliegen.

- Dieses Handbuch ist ein wichtiger Bestandteil des Automaten, und als solches muß es immer, bis zur Stilllegung und/oder Verschrottung des Getränkeautomaten, in seinem Innern verbleiben, um weiteres Nachschlagen der späterer Bediener zu gestatten.
- Im Falle von Verlust oder Beschädigung des vorliegenden Handbuchs kann eine weitere Kopie desselben vom Hersteller angefordert werden. Eine diesbezügliche Anfrage muß die auf dem Typenschild des Getränkeautomaten angebrachten Daten enthalten.
- Nur bei Verwendung von Originalersatzteilen ist die funktionelle Zuverlässigkeit und die optimale Leistung des Automaten gewährleistet.
- Veränderungen an der Maschine, die nicht zuvor mit dem Hersteller vereinbart wurden und durch den Installationstechniker und / oder Besitzer vorgenommen werden, erfolgen auf dessen eigene Verantwortung. Alle Vorgänge, die der Erhaltung der Funktionsfähigkeit des Automaten vor und während des Betriebs dienen, gehen zu Lasten des Betreibers.
- Eingriffe und Veränderungen am Gerät, die nicht vorher durch den Hersteller genehmigt wurden, befreien diesen von der Verantwortung für eventuelle darauf zurückzuführende Schäden und lassen automatisch die Gewährleistungshaftung für die Maschine verfallen.
- Im Moment der Einführung auf den Markt dieses Getränkeautomaten ist das vorliegende Handbuch auf dem neuesten Stand der Technik; eventuelle an den danach vertriebenen Geräten vorgenommene Veränderungen, Verbesserungen oder Anpassungen verpflichten Fa. Bianchi Industry weder, die vor diesem Moment gelieferten Getränkeautomaten auf den neuesten Stand zu bringen, noch die entsprechende mitgelieferte technische Dokumentation zu überarbeiten.
- Es steht Fa. Bianchi Industry dennoch frei, die auf dem Markt befindlichen Handbücher auf den neuesten Stand zu bringen, wenn sie dies aus gewichtigen Gründen für angemessen halten sollte. In diesem Fall werden Einlegeblätter nachgeliefert, die mit dem Handbuch zusammen aufbewahrt werden müssen.



Eventuell vorkommende technische Probleme können ohne weiteres unter Hinzuziehung des vorliegenden Handbuchs gelöst werden; bei weitergehenden Problemen kann der Händler weiterhelfen, bei dem der Getränkeautomat erworben wurde, oder gegebenenfalls der technische Dienst unter den folgenden Nummern:

+039. 035.45.02.111

In diesem Falle sollten folgende Daten bereitgehalten werden:

- die Angaben des Typenschildes (Abb. 1.1)
im Mikroprozessor enthaltene Programmversion (Klebeschildchen auf dem Teil, das auf den Steuerung) (Abb. 1.2)

Fa. Bianchi Industry übernimmt keine Verantwortung für Schäden an Dingen oder Personen, die verursacht wurden durch:

- unvorschriftsgemäße Installation
ungeeignete Wasser- und/oder Stromzufuhr
unangemessene Reinigung und Instandhaltung
ungenehmigte Änderungen
unpassende Verwendung des Getränkeautomaten
Verwendung nicht-originaler Ersatzteile
Keinesfalls ist die Bianchi Industry gezwungen, eventuelle Schäden auf Grund von durch Erogationen des Getränkeautomaten durch Störungen erzeugte Unterbrechungen zu ersetzen.
Die Installation und die Instandhaltung dürfen nur durch qualifiziertes technisches Personal durchgeführt werden und zuvor zur Durchführung dieser Arbeitsgänge eingewiesenem Personal.
Zum Nachfüllen, es dürfen nur Lebensmittelprodukte verwendet werden, die ausdrücklich für den Einsatz in Getränkeautomaten vorgesehen sind.
Der Getränkeautomat ist nicht für die Aufstellung im Freien geeignet, er muß in trockenen Räumen stehen, in denen die Temperatur nie unter 1°C sinkt, und er darf auf keinen Fall in Räumen aufgestellt werden, in denen Wasser zu Reinigungszwecken verspritzt wird (z.B. Großküchen...).
Es ist verboten Gerät mit Wasser abzuspritzen.

III - SICHERHEITSVORSCHRIFTEN

Vor Benutzung des Automaten muß dieses Handbuch aufmerksam und vollständig gelesen werden.

- Die Installation und die Instandhaltung dürfen nur durch qualifiziertes technisches Personal vorgenommen werden.
Ein Bediener darf sich unter keinen Umständen Zugriff auf die Teile des Getränkeautomaten verschaffen, deren Schutz so ausgelegt ist, daß zu ihrem Freilegen ein Werkzeug erforderlich ist.
Die Kenntnis und die genaue Beachtung der technischen Aspekte der in diesem Handbuch enthaltenen Sicherheits- und Gefahrenhinweise sind die unabdingbare Voraussetzung für eine Installation, eine Inbetriebnahme und die Instandhaltung des Automaten bei kleinstmöglichem Risiko.

Vor Instandhaltungs- oder Reinigungstätigkeiten muß immer der Netzstecker gezogen werden.

AUF KEINEN FALL DÜRFEN SCHUTZABDECKUNGEN ENTFERNT ODER EINGRIFFE VORGENOMMEN WERDEN, BEVOR DIE HEISSEN GERÄTE-TEILE NICHT VOLLSTÄNDIG ABGECÜHLT SIND.

- Nur bei Verwendung von Originalersatzteilen ist die funktionelle Zuverlässigkeit und die optimale Leistung des Automaten gewährleistet.
Zur Gewährleistung eines normalen Betriebs, muss der Automat in Räumlichkeiten aufgestellt werden, deren Temperaturbereich mindestens +1°C und höchstens +50°C umfasst und die Feuchtigkeit nicht 85% überschreitet.
Um immer eine korrekte Funktionsweise des Automaten zu gewährleisten, sollte dieser regelmäßig nach Vorschrift gereinigt werden.
Sollten bei der Installation Betriebsbedingungen angetroffen werden, die von den hier beschriebenen abweichen, oder sollten diese sich im Lauf der Zeit ändern, muß vor Inbetriebnahme des Getränkeautomaten unbedingt der Hersteller angesprochen werden.
Außerdem ist zu überprüfen, ob zusätzliche und eventuell durch die nationalen oder lokalen Gesetzgebungen aufgestellte Vorschriften angewendet und berücksichtigt werden.

Dieses Gerät ist nicht für die Benutzung durch Personen (Kinder inbegriffen) mit beschränkten physischen, sinnlichen und geistlichen Kapazitäten, oder ohne Erfahrung oder Kenntnis, bestimmt, es sei denn, sie haben die Anweisungen für den Gebrauch des Gerätes erhalten und werden von einer Person, die für ihre Sicherheit verantwortlich ist, kontrolliert. Kinder müssen beaufsichtigt werden, dass sie nicht mit dem Gerät spielen.

Der Zutritt zum Service-Bereich ist nur dem Personal gestattet, das über eine spezifische Kenntnis und praktische Erfahrung des Gerätes verfügt.

2.0 TECHNISCHE DATEN (Abb. 2.1)

Table with 2 columns: Parameter (Höhe, Breite, Tiefe, Gewicht, Betriebsspannung, etc.) and Value (mm 650, mm 310, mm 450, kg 25, 220-230V; 50Hz, etc.)

* Spezifische nationale Versionen

WASSERVERSORGUNG

bei Leitungsdruck zwischen 0,5 und 6,5 bar

BOILERWIDERSTÄNDE

gepanzerte Version:

von 1500 W für Mono-Espressoheizkessel

von 2500 W für Doppel-Espressoheizkessel

von 2000 W für lösliche Getränke



Die elektrischen Eigenschaften der verschiedenen Modelle sind auf dem Datenschild, das sich innerhalb der Automaten befindet, angegeben.

KAPAZITÄT DER BEHÄLTER

Table with 2 columns: Container type (Behälter für Bohnenkaffee, Einzelbehälter für lösliche Produkte, Doppelbehälter für lösliche Produkte) and Capacity (kg 0,8, 1,75 lt., 3,5 lt.)

DEN AUTOMATEN KENNEN

Beschreibung des Automaten - Version Espresso (Abb. 2.2)

- 1 Kaffeegruppe und -Kaffeemühlen
2 Behältergruppen f. Instantdosierung
3 Behälter für Bohnenkaffee
4 Autonomer Heizkessel
5 Switching
6 Tastaturkarte
7 Vorheizkessel (Version Doppelheizkessel)
8 Entnahmefach entnehmen
9 Druckknopftafel
10 Master-Steuerung
11 Becherhalter
12 Espressoheizkessel
13 Kannenhalter (Zubehör)

Beschreibung des Automaten - Version Instantprodukt (Abb. 2.3)

- 1 Behältergruppen f. Instantdosierung
2 Autonomer Heizkessel
3 Switching
4 Tastaturkarte
5 Lösliche Getränke
6 Entnahmefach entnehmen
7 Druckknopftafel
8 Master-Steuerung
9 Becherhalter
10 Kannenhalter (Zubehör)

Vorgesehene Verwendung

Der Dosierungautomat darf nur für die Ausgabe von Dosierung eingesetzt werden, die durch Mischung von Lebensmittelprodukten mit Wasser zubereitet oder (bei Bohnenkaffee) aufgebührt werden.

Für diesen Zweck dürfen nur solche Produkte verwendet werden, die von ihrem Hersteller ausdrücklich als geeignet für die automatische Ausgabe in offenen Behältern erklärt werden.

Die Plastikbecher und die Rührstäbe für den Zucker gibt der Automat Mod. GAIA BV303 nicht automatisch aus, sondern werden dem Benutzer zur Verfügung gestellt.

Die ausgegebenen Dosierung müssen sofort konsumiert werden, auf keinen Fall dürfen sie für einen späteren Verbrauch aufbewahrt werden.

BECHER UND RÜHRSTAB-AUSGABE

Für den Dosierungautomat Mod. GAIA BV303 ist kein automatischer Verteiler für Becher und Rührstab vorgesehen.

Der Benutzer beliefert sich dementsprechend deren selbst über die dafür bestimmten Spender, die neben dem Automaten zur Verfügung stehen, unter Beachtung, dass diese korrekt im Ausgabefach positioniert werden. (Abb. 2.4 und Abb. 2.5).

Es kann außerdem ein Halter für die Positionierung einer Kanne im Ausgabefach, wie in den Abb. 2.6 und 2.7 angegeben, (beide werden auf Anfrage geliefert) geliefert werden.

ZUCKERAUSGABE

Bei dem Automat Mod. GAIA BV303i in der Standard-Version, ist keine Zuckerausgabe vorgesehen, der Benutzer muss dementsprechend selbst die Getränke zuckern.

INSTANTDOSIERUNG

Je nach Art des Dosierungs und des Dosierungautomaten können für die Zubereitung der Instantdosierung verschiedene Zubereitungsprozesse erfolgen:

- Das Elektroventil am Espressoheizkessel wird eingeschaltet um die programmierte Wassermenge in den Mixer laufen zu lassen (Abb. 2.8);
Die Pumpe, die, die programmierte Wassermenge ausgibt und durch eine elektronische Vorrichtung kontrolliert wird, setzt sich in Betrieb (Volumenzähler).
Bei der Instant-Version, wird das Elektroventil am Instantboiler eingeschaltet, um programmierte Wassermenge auszugeben.
der Produktmotor betätigt die Ausgabeschnecke, um die programmierte Menge des jeweiligen Instantprodukts in den Mixer zu geben (bei einigen Modellen können verschiedene Produkte gleichzeitig in den gleichen Mixer gegeben werden) (Abb. 2.9)



- Nach Auslaß der festgelegten Mengen an Wasser und Instantpulver wird der Mixer abgeschaltet.

Abb. 2.10 - Vorheizkessel

Abb. 2.11 - Heizkessel für lösliche Produkte aus Polysulfon.

EXPRESSO

Dieser Vorgang erfolgt nur für die Modelle, die mit der Espresso-Gruppe ausgestattet sind.

- die Kaffeemühle wird solange eingeschaltet, bis die von der Dosier- vorrichtung vorgegebene Kaffeemenge gemahlen ist (Abb. 2.12)
- der Elektromagnet der Dosiervorrichtung wird eingeschaltet, dies bewirkt die Öffnung der Verschlußklappe und das Herausfallen des Kaffeepulvers in den Brühbehälter.
- der Antriebsmotor für die Rotation der Gruppe schaltet sich ein und bewegt diese in die Ausgabestellung, gleichzeitig verdichtet er das Kaffeepulver (Abb. 2.13)
- die Wasserpumpe schaltet sich ein und gibt die programmierte und durch eine entsprechende elektronische Vorrichtung (Volumenzähler) kontrollierte Wassermenge aus dem Kaffeeboiler aus (Abb. 2.14)
- der Antriebsmotor für die Rotation der Kaffeegruppe schaltet sich erneut ein und bewegt diese in die Ausgangsstellung zurück; während dieses Vorgangs wird auch der Kaffeesatz ausgeworfen (Abb. 2.15).

Der Ablauf dieser Vorgänge (Mahlen und Kaffeeentnahme, kann je nach Programmierung auch in einer anderen Reihenfolge erfolgen).



3.0 HANDLING DES DOSIERUNGSAUTOMATEN

3.1 Handling und Transport (ABB. 3.1)

Die Verschiebung des Automaten muss von zwei Personen vorgenommen werden (Abb. 4.1).

Zu vermeiden sind:

- das Anheben des Dosierungautomaten mit Seilen oder Pressen
- das Ziehen des Dosierungautomaten
- das Kippen oder Legen des Dosierungautomaten für den Transport

Dabei muss folgendes beachtet werden:

- Automat darf keinen Stößen ausgesetzt werden
- Es dürfen keine anderen Kollies auf den Automaten gestellt werden
- Automat darf weder Regen, noch Frost oder Hitzequellen ausgesetzt werden
- Automat darf nicht in feuchten Räumen gelagert werden

3.2 Lagerung

Im Falle einer eventuellen Lagerung muß absolut vermieden werden, mehrere Geräte übereinander zu stellen. Die Lagerung muß in vertikaler Stellung erfolgen, in trockenen Räumen mit Temperaturen über 1°C.

3.3 Verpackung

Der Automat wird in einem Pappkarton mit Polystyrol-Schutz geliefert (Abb. 3.2).

Er wird verpackt ausgeliefert, dadurch ist er sowohl gegen mechanische Einwirkungen als auch gegen Umwelteinflüsse geschützt.

Auf der Verpackung sind folgende Aufkleber angebracht:

- Vorsichtig bewegen
- Nicht kippen
- Vor Regen schützen
- Nicht stapeln
- Nicht stoßen
- Typ-Version und Seriennummer

3.4 Empfang

Im Moment der Anlieferung des Automaten muß überprüft werden, daß dieser während des Transports keine Beschädigungen erlitten hat. Sollten irgendwelche Beschädigungen festgestellt werden, muß dies sofort dem Spediteur mitgeteilt werden.



Im Moment der Anlieferung darf die Verpackung nicht beschädigt sein, d. h. **sie darf auf keinen Fall** aufweisen:

- Vertiefungen, Spuren von Stößen, Verformungen oder Bruch der Schutzverpackung
- feuchte Stellen oder andere Zeichen, die darauf hinweisen, daß das Gerät Regen, Frost oder Hitze ausgesetzt worden ist
- Zeichen, daß die Verpackung geöffnet worden ist

3.5 Auspacken

- Polystyrolplatten abnehmen und den Automaten aus der Verpackung ziehen (Abb. 3.2)
- den Schlüssel aus dem Entnahmefach entnehmen (Abb. 3.3)

die Tür des Automaten öffnen und das Klebeband von folgenden Teilen entfernen:

- von der Abdeckung der Kasse/der Tastatur-Steuerung
- von den Produktbehältern



Da die Verpackungsmaterialien eine mögliche Gefahrenquelle darstellen, dürfen sie nicht an einem zugänglichen Ort aufbewahrt werden. Die Entsorgung muß vorschriftsgemäß erfolgen.

4.0 INSTALLATION



4.1 Aufstellung

Wie bereits unter dem Punkt „Sicherheitsvorschriften“ angegeben, der Dosierungsgaumat ist nicht für die Aufstellung im Freien geeignet, er muß in trockenen Räumen stehen, in denen die Temperatur nie unter 1°C sinkt, und er darf auf keinen Fall in Räumen aufgestellt werden, in denen Wasser zu Reinigungszwecken verspritzt wird oder in denen Explosions- oder Feuergefahr besteht.

- Der Automat muß mindestens 5 cm von einer Wand rückwärts positioniert werden, um die notwendige Lüftung zu gewährleisten. Der Automat darf keinesfalls abgedeckt werden.



ACHTUNG! Automat nicht in die Nähe von entzündbaren Gegenständen und in einem Sicherheitsabstand von mindestens 30 cm aufstellen.

Fa. **Bianchi Industry S.p.A.** übernimmt keine Verantwortung für Probleme, die durch die fehlende Einhaltung der Sicherheitsvorschriften verursacht werden.

Wenn die Aufstellung in Korridoren erfolgt, die Teil eines Fluchtweges sind, muß sichergestellt werden, daß der Fluchtweg auch bei geöffneter Tür des Automaten ausreichend breit ist (Abb. 4.1).

Um zu verhindern, daß der Bodenbelag durch heruntergefallene Produkte verschmutzt wird, ist es eventuell angebracht, unter den Automaten eine Schutzmatte zu legen, die breit genug ist, um den Tätigkeitsradius des Automaten abzudecken.

4.2 Autonomer Behälter (serienmäßig)

Der sich im hinteren Bereich des Automaten befindender Behälter muss direkt vom Zuständigen für die Wartungseingriffe gefüllt werden. Die maximale Kapazität beträgt 3,8 Liter.

Den autonomen Behälter, durch Anheben des sich auf der oberen Seite des Automaten befindenden Deckels, auffüllen, wie in der Abb. 4.2 dargestellt.



4.3 Anschluß ans Wassernetz Kit

Vor dem Anschluß des Automaten an das Wassernetz kontrollieren Sie bitte folgendes:

- die Trinkbarkeit des Wassers (gegebenenfalls durch ein Labor bestätigen lassen).
- stellen Sie sicher, daß der Leitungsdruck zwischen 0,5 und 6,5 bar liegt (wenn nicht, muß der Druck je nach Fall mit Hilfe einer Pumpe oder eines Druckumsetzers angeglichen werden).
- falls nicht schon vorhanden, installieren Sie an zugänglicher Stelle einen Hahn, um gegebenenfalls das Gerät von der Leitung trennen zu können (Abb. 4.3).
- lassen Sie etwas Wasser aus dem Hahn laufen, um eventuell in der Leitung vorhandene Schmutzpartikel zu entfernen (Abb. 4.4).
- schließen Sie den Hahn über ein Kupferrohr oder einen Kunststoffschlauch, die für den Netzdruck ausgelegt und für Lebensmittel geeignet sein müssen, an das Gerät an. Bei Verwendung eines Kunststoffschlauchs ist die mitgelieferte Verstärkungsbuchse zu montieren (Abb. 4.5).
- Der vorgesehene Anschluß hat ist vom Typ 3/4" Gas (Abb. 4.6).

Die Abb. 4.7 zeigt das Schema für den Anschluss an das Wassernetz.

Für die Installation des Anschlussbausatzes an das Wassernetz, muss man dem Bausatz beiliegenden Anweisungen folgen.

4.4 Anschluß ans Stromnetz

Der Automat wurde für den Betrieb mit Einphasenstrom 230 Volt eingerichtet und ist mit zwei Sicherungen zu 12,5A auf der MASTER-Karte und einer Sicherung zu 10A geschützt.

Bitte überprüfen Sie folgendes:

- ob die Schwankungen der Netzspannung im Rahmen von $\pm 10\%$ liegen
- ob die Netzleitung eine ausreichend hohe Kapazität hat, um die Leistungsaufnahme des Automaten bereitzustellen
- Automat so aufstellen, dass Zugriff zum Stecker möglich ist

Außerdem sollte ein differenziertes Schutzsystem verwendet werden. Das Gerät muß entsprechend den geltenden Vorschriften an eine Steckdose mit Erdung angeschlossen werden. In diesem Sinne muß überprüft werden, ob die Erdung des Stromnetzes wirksam ist und ob sie den nationalen und europäischen Vorschriften für die elektrische Sicherheit entspricht. Wenn erforderlich, muß qualifiziertes Fachpersonal für die Kontrolle der Anlage hinzugezogen werden.

- Der Automat ist mit einem Netzkabel des Typs H05VV-F 3x1 mm² mit stecker CEE 7/7 (stecker NBR 14136:2001)* ausgerüstet (Abb. 4.8).
- Für diesen Stecker nicht geeignete Steckdosen müssen ausgetauscht werden (Abb. 4.9).
- Die Verwendung von Mehrfachsteckdosen, Adaptern und/oder Verlängerungskabeln ist nicht zulässig.

Fa. **Bianchi Industry S.p.A.** übernimmt keine Verantwortung für Schäden, die durch die teilweise oder vollständige Nichteinhaltung der vorstehenden Hinweise.



Der Austausch der Stromversorgungskabel muß durch Fachpersonal vorgenommen werden.

* Spezifische nationale Versionen



4.5 Inbetriebnahme

Der Automat ist mit einem Anschlusskabel für die elektrische Stromleitung (Abb. 4.10) sowie einem Schalter, der bei Betätigung die Stromzufuhr zu den Benutzerstellen trennt, ausgerüstet (Abb. 4.11).

Sollten ordentliche oder ausserordentliche Wartungsarbeiten im Automaten erforderlich sein, muss der Schalter (Abb. 4.11) der Benutzergeräte ausgeschaltet werden; es muss darauf geachtet werden, dass bei elektrischem Anschluss, das Klemmenbrett unter Strom steht.

Der Geräteschlüssel darf nur an autorisierte Personen weitergegeben werden. Bei jeder Einschaltung durchläuft der Automat einen Selbsttest.



4.6 Installation

4.6.1 Füllen des Wasserkreislaufs

Das Gerät füllt den Wasserkreislauf automatisch.

Wie folgt vorgehen:

- Start des Automats (Abb. 4.11)
- Erste installation

Beim ersten Anlassen der Maschine wird eine Auto-Installation durchgeführt. Ziel dieses Vorgangs ist das Vermeiden der manuellen Verbindungen der Drähte auf den Karten in der Folge auf das Füllen des Hydraulikkreises.

Bei Erreichen der Höchstfüllhöhe wird der Füllvorgang unterbrochen.

Bei Beendigung dieser Vorgangs erscheint auf der Anzeige ein Datum.

- Nach Beendigung des Füllvorgangs muß die Mixergruppe mehrmals gespült werden, um alle Leitungen zu füllen und um eventuelle Verschmutzungen aus dem Boiler zu entfernen (Abb. 4.12).

16 / 02 / 2017

Erste auto-installation

Für Einzelkessel Espresso:

Beim Einschalten des Automaten wird der Airbreack mit Wasser gefüllt. Wenn sich der Schwimmer auf hoher Position befindet beginnt die Maschine die automatische Füllung mit Wasser, die solange andauert, bis der Durchflussmesser den Durchlauf von 300 cm³ Wasser abgemessen hat (dementsprechend wird das Wasser durch das Kaffee-Elektroventil ausgegeben). Dieser Vorgang wird mit ausgeschaltetem Widerstand durchgeführt. Bei Beendigung des Vorgangs erscheint auf der Anzeige ein Datum.

Für Heizkessel Instantprodukt :

Bei der Einschaltung des Automaten wird der Heizkessel aus Polysulfon bis zum Höchststand der Sonde mit Wasser gefüllt; die Pumpe startet für 5 Sek., es wird die Eingabe des Datums verlangt, dann beginnt die Erhitzung.

! Vor Einschaltung der Spannung muss sichergestellt werden, dass der Automat an das Wassernetz angeschlossen und der Wasserhahn aufgedreht wurde.

Für die Maschinenmodelle mit doppeltem Heizkessel, der serienmäßig geliefert wird, gehört zum Lieferumfang ein kleiner Beutel mit einer Sicherung, die in den entsprechenden Sicherheitsträger, der sich auf der Hinterseite des Automaten befindet (Abb. 4.13), erst nach Durchführung der ersten Installation der Maschine (also nach der kompletten Ladung des Hydraulikkreises) eingesetzt wird.

Die Sicherung dient zur Aktivierung der Heizkessel-Widerstände, die andernfalls inaktiv bleiben und die Maschine das Wasser nicht aufheizen würde.

! **Achtung, die Sicherung nicht vor Auffüllung des Heizkessels einsetzen, da die Gefahr einer Durchbrennung der Heizkessel-Widerstände besteht.**

4.6.2 Reinigen der Komponenten die in Kontakt mit Lebensmitteln stehen

Spülen Sie die Mixerschalen bei eingeschaltetem Automaten durch Betätigen der im Absatz "Dienstfunktionen" beschriebenen Tasten, um alle eventuell vorhandenen Schmutzreste aus dem Kaffee- und dem Instantboiler zu entfernen.

- Spülen Sie sich gründlich die Hände
- Bereiten Sie eine desinfizierende, bakterizide Lösung auf Chlorbasis vor (in Apotheken erhältlich), in der auf der Packung angegebenen Konzentration.

! Produktbehälter entnehmen, wenn die Klappe vorher geschlossen wurde, damit das Instantpulver nicht auslaufen kann (Abb. 4.14).

- Entfernen Sie alle Produktbehälter aus dem Automaten (Abb. 4.15)
- Nehmen Sie die Deckel und die Produktrutschen (Abb. 4.16) ab und tauchen Sie sie in die vorbereitete Reinigungslösung.
- Entfernen Sie alle Förderschnecken, Wassertrichter, Mixerklammern und -rührer sowie die Silikonrohre und tauchen Sie sie ebenfalls in die Reinigungslösung (Abb. 4.17).
- Reinigen Sie mit einem befeuchteten Tuch die Sockel der Mixer (Abb. 4.18).
- Lassen Sie alle Teile für die auf der Packung des Reinigungsmittel angegebenen Dauer in der Lösung
- Spülen sie nun alle Teile gründlich ab, trocknen Sie sie und bauen Sie sie wieder in den Automaten ein.

Nachdem der Behälter eingesetzt wurde, Klappe hochstellen und den korrekten Betrieb wieder herstellen. (Abb. 4.19)

! Um sicherzugehen, daß sich keine Spülmittelreste mehr im Gerät befinden, sollten nach dem Wiedereinbau einige automatische Spülzyklen durchgeführt werden.

4.7 Einfüllen der Produkte



4.7.1 Füllen der Behälter

Das Auffüllen kann mit eingefügten Behältern erfolgen, indem die obere Automatenabdeckung geöffnet (Abb. 4.20) oder jeder Behälter einzeln herausgenommen wird.

Bei Bohnenkaffee ist es erforderlich, vor der Herausnahme des Behälters, die

Verschlussplatte zu schließen (Abb. 4.21).

Nach Abnehmen der Deckel kann das auf dem Schild angegebene Produkt eingefüllt werden (Abb. 4.22- 4.23).

Es dürfen keine Klumpen eingefüllt werden und das Pulver darf nicht komprimiert werden. Um eine Überschreitung der Haltbarkeitsdauer zu vermeiden, darf nicht mehr Produkt eingeführt werden, als im Zeitraum zwischen zwei Füllvorgängen verbraucht wird.

Die Füllkapazität der einzelnen Behälter kann dem Absatz TECHNISCHE DATEN entnommen werden.

4.7.2 Anbringen der Zahlungssysteme

Der Automat ist nicht mit einem Zahlungssystem ausgerüstet ; eventuelle Schäden am Gerät und/oder an Gegenständen und/oder Personen, die auf den Einbau des Zahlungssystems zurückzuführen sind, liegen in der Verantwortung der den Einbau durchführenden Person.

Der Münzprüfer MBD kann an der Anwahlplatine angeschlossen werden. Für Executive Systeme wird das separat zu bestellende Konverter Kit benötigt. Anschließend müssen die korrekten Parameter programmiert werden.

In Kapitel "5.0 SOFTWARE ANLEITUNGEN" ist beschrieben, wie die Parameter des installierten Zahlungssystems eingegeben werden.

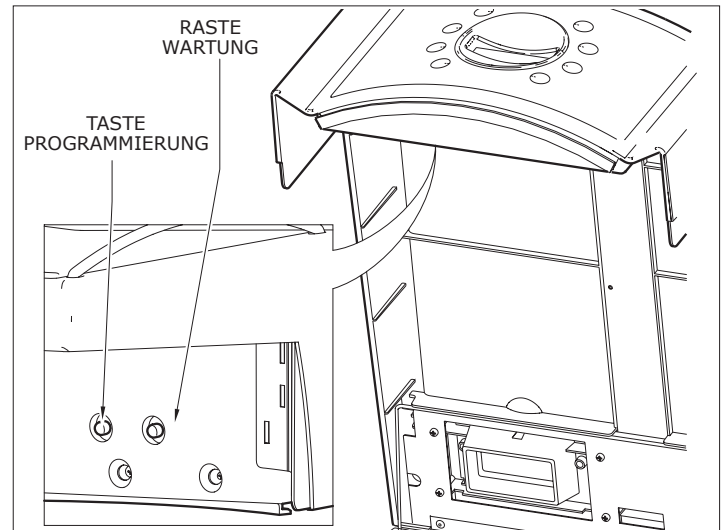
5.0 SOFTWARE ANLEITUNGEN

NORMALZUSTAND

TASTATUREN

Die Tasten übernehmen folgende Bedeutungen:

- Taste 1: KAFFEE KURZ (Espresso)
- Taste 2: KAFFEE LANG
- Taste 3: KAFFEE MACCHIATO
- Taste 4: CAPPUCCINO
- Taste 5: MILCH MACCHIATO
- Taste 6: ESPRESSOCHOC
- Taste 7: SCHOKOLADE
- Taste 8: HEIßWASSER



Zugriffs Programmierung

Man hat Zugriff zum Programmierungsmenü durch Andrücken der Drucktaste hinter der Druckknopftafel.

Die Tasten übernehmen folgende Bedeutungen:

- Taste 1: Erhöhen
- Taste 2: Escape
- Taste 3: Vermindern
- Taste 5: Cursor bewegen
- Taste 7: Enter / abrollen der optionen

TASTENFUNKTIONEN

Man hat Zugriff zum Wartungsmenü durch Andrücken der Drucktaste hinter der Druckknopftafel.

Hält man für 5 Sekunden die Wartungs-Taste gedrückt erfolgt die Rückstellung der Kaffeesatz-Fehler.

Die Tasten übernehmen folgende Bedeutungen:

- TASTE 1: DURCHLAUF DER ALARME
- 2. FUNKTION
- TASTE 2: RESET ALARME
- RESET ALARME
- TASTE 3: KOMPLETTER TEST
- TASTE 4: NUR WASSERTEST
- TASTE 5: MIXERTEST
- TASTE 6: GRUPPENBEWEGUNG
- TASTE 7: ANZEIGE DER GESAMTANSCHLÄGE
- EHRENAUFFÜLLUNG MDB
- TASTE 8: REINIGUNG
- ROHRENTLEERUNG MDB



6.0 INSTANDHALTUNG UND STILLEGUNG

6.1 Reinigen und Füllen



Um eine störungsfreien Betrieb des Automaten über einen langen Zeitraum hinweg sicherzustellen, ist es erforderlich, regelmäßig bestimmte Tätigkeiten durchzuführen, von denen einige zur Einhaltung der geltenden Hygienevorschriften unerlässlich sind. Diese Tätigkeiten müssen bei geöffnetem und ausgeschaltetem Automaten durchgeführt werden ; das Reinigen muß vor dem Einfüllen der Produkte erfolgen. Zur Gewährleistung eines normalen Betriebs, muss der Automat in Räumlichkeiten aufgestellt werden, deren Temperaturbereich mindestens +1°C und höchstens +32°C umfasst und die Feuchtigkeit nicht 70% überschreitet und er darf auf keinen Fall in Räumen aufgestellt werden, in denen Wasser zu Reinigungszwecken verspritzt wird (z.B. Großküchen...). Es ist verboten Gerät mit Wasser abzuspitzen.

6.1.1 Vorgehensweise bei der Reinigung des Dosierautomaten

Ideale Ausstattung:

Für die mit dem Nachfüllen und der Wartung beauftragten Personen sollte die ideale Ausrüstung wie folgt zusammengesetzt sein:

- Instrumentenkoffer
- Saubere Kleidung
- Einweghandschuhe
- Klemme zum Schließen der Röhren
- Rolle mit Haushaltspapier
- Holz- oder Plastikstäbchen
- Reinigungsmittel
- Desinfizierungsmittel
- Schild "Dosierautomat außer Betrieb"
- Ablagetisch (fakultativ)

Niemals verwenden:

- Schwämme, Lappen
- Pinsel
- Schraubenzieher oder metallische Gegenstände

Wie kann die Hygiene erzielt werden:

- Durch den Einsatz von Desinfizierungsmitteln

Wie kann die Sauberkeit erzielt werden:

- Durch Einsatz von Reinigungsmitteln
- Die Desinfizierungsmittel haben die Aufgabe die auf den Oberflächen vorhandenen Mikroorganismen zu vernichten.
- Die Reinigungsmittel haben die Aufgabe den groben Schmutz zu entfernen. Im Handel sind Produkte erhältlich, die gleichzeitig eine reinigende/desinfizierende Wirkung haben. Normalerweise sind diese in der Apotheke erhältlich.
- Bei der Anwendung des HACCP werden einige Regeln zur Hygiene für die Systeme zur Selbstkontrolle im Unternehmen festgelegt:
- Reinigung der Räume
 - Transport der Produkte
 - Wartung der Geräte
 - Entsorgung der Abfälle
 - Zuführung von Trinkwasser
 - Hygiene des Personals
 - Eigenschaften der Lebensmittel
 - Ausbildung des Personals
 - (Richtlinie 93/43/EWG)

Die Reinigungsvorgänge können erfolgen:

- 1 an der Stelle, an der der Dosierautomat aufgestellt ist
- 2 bei dem Unternehmen, das die Dienstleistung ausführt

Beispiel für einen idealen Reinigungsvorgang eines Automaten für Heißdosierung:

Die mit der Reinigung der Anlage beauftragte Person muß vor dem Öffnen des Dosierautomaten den sauberen Zustand des Raumes überprüfen und ein Schild anbringen, daß die potentiellen Verbraucher darauf hinweist, daß:

- "dieses Gerät auf Grund von Wartungsarbeiten außer Betrieb ist"
- es wichtig ist, daß während der Reinigungs- und Desinfizierungsarbeiten der Beschäftigte nie seine Arbeit unterbrechen muß, um den Dosierautomaten einzuschalten.

6.1.2 Regelmäßige Reinigung durch den Wartungsbeauftragten

Vor der Entsorgung der Abfällen in den Mülleimern (schmutzige Becher, Stäbchen, Papier, Taschentücher, usw.). Nach der Entsorgung der Abfälle kann mit der Reinigung des Raumes begonnen werden.

- Entfernung des groberen Schmutzes
- Desinfizierung der Fußböden und Wände des Raumes im Umkreis von 1 Meter um Dosiergäkeautomaten
- Danach kann der Dosiergäkeautomat geöffnet werden.

6.1.3 Tägliche empfohlene Reinigung

Der Zweck des Reinigens ist die Vorbeugung von Bakterienansammlungen in den Bereichen, die mit Lebensmitteln in Kontakt kommen.



Reinigungsarbeiten müssen unter Einhaltung der Vorschriften aus Punkt 6.1.1 vorgenommen werden.

Vorgehen wie folgt :

- Tuch befeuchten und alle sichtbaren Teile der Ausgabekammer reinigen (Abb. 6.1 und 6.2)
- Abnehmen und gründlich reinigen :
- Zuführschnecken und Produktrutsche (Abb. 6.3 - 1)

- Wassertrichter (2), Mixerammer (3) und Mixerschraube (4)
- Wasserschläuche aus Silikon
- Ausgabekammer (Abb. 6.4)
- Produktrutsche und Trichter (Abb. 6.5)

Vor dem Wiederzusammenbau müssen alle Teile gründlich abgetrocknet werden.

- Kaffeepulverreste mit Hilfe des Pinsels von der Kaffeegruppe entfernen; dazu kann die Gruppe von deren Aufnahme herausgezogen werden, um das Putzen zu vereinfachen (Abb.6.6).
- Eimer für Flüssigabfälle leeren, reinigen und/oder austauschen (Abb. 6.7)
- Kaffeesatzbeutel ersetzen (nur bei Modellen mit Bohnenkaffee) (Abb. 6.8)

Letzter Vorgang: Entnahme des Geldes.

6.1.4 Wöchentliche Reinigung

Alle Behälter herausnehmen und mit einem feuchten Tuch alle Auflageflächen derselben sowie den Boden und die Außenwände des Automaten reinigen, insbesondere den Ausgabebereich (Abb. 6.1 - 6.2).

6.1.5 Nachfüllen der Produkte

Wenn dies erforderlich ist, die Produkte und/oder Verbrauchsmaterialien des Automaten nachfüllen. Diese Tätigkeiten sind gleich wie die unter Kapitel 4.6 beschriebenen Vorgehensweisen bei der Inbetriebnahme.

6.2 Wertung empfohlene



La **Bianchi Industry** garantiert dauerhafte Funktionstüchtigkeit ihrer Automaten nur bei gewissenhaft ausgeführter vorbeugender Wartung wie nachfolgend aufgeführt:

TYPOLOGIE DES EINGRIFFS	ZEIT / ANZAHL DER EINGABEN		
	TÄGLICH	WÖCHENTLICH	20000 EINGABEN ODER MONATSMAXIMUM
Entfernen und reinigen Sie alle sichtbaren Teile im Auswurfbereich mit hygienisierenden Flüssigreinigern	●		
Leeren Sie die Sammelwanne für flüssige Überreste und reinigen Sie sie mit hygienisierenden Reinigern	●		
Leeren Sie den Kaffeesatzbehälter und reinigen Sie ihn mit hygienisierenden Reinigern	●		
Entnehmen Sie alle Container und reinigen Sie mit einem feuchten Tuch alle Containerhalterungen, sowie den Boden und das Gehäuse des Automaten, vor allem den Auswurfbereich; nehmen Sie daraufhin die Hygienisierung vor		●	

6.2.1 Gewöhnliche und außergewöhnliche Instandhaltung

Die in diesem Teil beschriebenen Tätigkeiten sind nicht allgemeingültig, sie hängen von Faktoren wie dem Härtegrad des Wassers, der Feuchtigkeit, den verwendeten Produkten, Arbeitsbedingungen und -umfang etc. ab.



Bei allen Tätigkeiten, die den Ausbau von Komponenten des Automaten vorsehen, muß sichergestellt werden, daß dieser ausgeschaltet ist.

Die nachfolgenden Tätigkeiten müssen von Fachpersonal durchgeführt werden.

Sollten Tätigkeiten am eingeschalteten Automaten durchzuführen sein, müssen sie ausgebildetem Fachpersonal anvertraut werden. Umfangreichere Eingriffe wie die Entkalkung der Boiler bedürfen der guten Kenntnis des Automaten.

Jeden Monat müssen alle Teile, die in Kontakt mit Lebensmitteln kommen, mit einem Reinigungsmittel auf Chlorbasis desinfiziert werden, wie dies in Kapitel 4.6.3 beschrieben ist.



6.2.2 Instandhaltung Kaffee-Einheit

Es wird empfohlen einmal im Monat die Einheit herauszunehmen und gründlich mit warmem Wasser zu reinigen.

Voraussetzung für diesen Arbeitsgang ist, dass die Kaffeevorrichtung sich in der Pausenstellung befindet

Darauffolgend den in Abb. 6.9 dargestellten Schlauch entfernen, Knopf **A** ausschrauben, Hebel **B** drehen (Abb. 6.10) und die gesamte Kaffee-Einheit herausnehmen.

Alle 5.000 Ausgaben bzw. mindestens einmal im Monat ist es ratsam, alle beweglichen Teile mit Silikonfett für Lebensmittelgeräte zu fetten (Abb. 6.11):

- Stab unterer Filter (1)
- Pleuel (2)
- Führungsstäbe (3)

Alle 10.000 Ausgaben ist es ratsam, die Dichtungen und die Filter auszutauschen :

- Dichtungen
- Schraube lockern (Abb. 6.12), Filter reinigen und falls erforderlich austauschen.
- alle Teile in umgekehrter Reihenfolge wieder zusammenbauen

VERFAHRENSWEISE ZUR KONTROLLE DER PHASENEINRICHTUNG DER KAFFEEBAUGRUPPE

Sicherstellen, daß in der Stillstandsphase der Rotationsanzeiger mit dem Phasenanzeiger ausgerichtet ist (siehe Abb. 6.13).

Sicherstellen, daß in der Phase der Ausgabe von Kaffee der Rotationsanzeiger nicht mehr als 1,5 mm vor dem Bezugspunkt für die Ausgabe steht (der Rotationsanzeiger muß sich in der Ausgabeposition zwischen 0 und 1,5 mm vom Ausgabepunkt befinden).

6.3 Einstellungen

6.3.1 Regelung Mengen und Mühle

Der Automat wird mit folgenden voreingestellten Standardwerten geliefert :

- Kaffeetemperatur bei Ausgabe ca. 78°C bei einer Menge von 38 cm³
- Temperatur der Instantdosierung bei Ausgabe ca. 73°C
- Kaffeemenge ca. 7,0 gr
- Instantpulvermenge entsprechend den Angaben auf den Produktpackungen.

Um für die verwendeten Produkte die besten Ergebnisse zu erzielen, ist es ratsam, folgende Parameter zu kontrollieren :

- Abwiegen des gemahlene Kaffees. Die Menge durch Betätigung des Drehgriffs auf der Dosiervorrichtung einstellen (Abb.6.14).
Jede Stufe des Drehgriffes entspricht einem Wert von 0,05 g.
Durch Drehen im Uhrzeigersinn wird die Menge verringert.
Durch Drehen entgegen dem Uhrzeigersinn wird die Menge erhöht.
Die Veränderung der Produktmenge kann über die Bezugskennzeichnungen auf der Dosiervorrichtung überprüft werden (Siehe Abb. 6.14).
Die Kaffeescheibe muß normalerweise kompakt und leicht feucht sein.
- *Einstellung der Mahlstärke.* Die Schraube (Abb. 6.15) drehen, um die gewünschten Ergebnisse zu erzielen.
Durch Drehen im Uhrzeigersinn erhält man eine feine Mahlung, entgegen dem Uhrzeigersinn eine grobe Mahlung.
Nach der Einstellung müssen 3 Einstellungen am Produkt vorgenommen werden, um die Richtigkeit der Einstellung zu überprüfen, je feiner die Körnung ist, desto länger ist die Zeit bis zur Ausgabe des Produktes.

6.3.2 Einstellung Wasserförderung für Instantdosierung (Instant-Version)

Bei den löslichen Produkten kann die Wassermenge und die Pulverdosisierung elektronische durch Veränderung der Standardparameter eingestellt werden. Der Vorgang wird im Kapitel 5.0 SOFTWARE ANLEITUNGEN beschrieben.

Eine Verringerung der Wasserfördermenge der Elektroventile der Instantgruppe aufgrund von Kalkanlagerungen ist möglich.

6.4 Stillstand

Bei längerem Stillstand des Automaten müssen die folgenden vorbeugenden Tätigkeiten durchgeführt werden :

- Automat vom Strom- und Wassernetz trennen
- Instantboiler und Schwimmerwanne durch Entfernen des Stopfens am Schlauch auf der der Auslaßbrutsche vollständig leeren.
- Nach der vollständigen Entleerung Stopfen wieder anbringen
- Alle Produktbehälter leeren (Abb. 6.16)
- Alle Teile, die mit Lebensmitteln in Kontakt kommen, gründlich wie beschrieben reinigen
- Eimer für Flüssigabfälle leeren und gründlich reinigen
- Kaffeesatzbeutel entfernen
- Mit einem Tuch alle Flächen im Innern und auf der Außenseite des Automaten reinigen
- Den Automat mit Plastikfolie oder-sack abdecken
- In trockenen, geschützten Räumen lagern, in denen die Temperatur nicht unter 1°C sinkt

**DECLARAÇÃO DE CONFORMIDADE****BIANCHI INDUSTRY S.p.A.**

Corso Africa, 2/3/9 - 24040 Zingonia di VERDELLINO (BG) Italia

Declara sob sua responsabilidade que a família dos distribuidores automáticos modelo:

Marcas: **BIANCHI INDUSTRY / BRASILIA**Fabricante: **BIANCHI INDUSTRY S.p.A.**Mod.: **BE**Des.: **D90xywKMz**

x=0 o **3** o **4** >>> tensão de alimentação; **y= S0** o **S1** o **S2** >>> tipo caldeira; **w= --** o **G1** >>> n./tipo grupo moinho dosadores
z= A o **R** >>> tipo de alimentação Hidrica

Nome comercial: **GAIA BV303****Distribuidores automáticos bebidas quentes e frias**Ano de fabricação: **2017**

FASCÍCULO TÉCNICO constituído e arquivado junto ao Departamento Técnico da BIANCHI INDUSTRY Spa Sede.

Está em conformidade com os Requisitos Essenciais das Legislações/Diretivas/Regulamentos indicados a seguir.

Diretiva 2014/35/UE (LVD)	Concernente a harmonização das legislações dos Estados-membros relativas à disponibilização no mercado do material elétrico destinado a ser utilizado dentro de alguns limites de tensão.
Diretiva 2006/42/UE (MD)	Requisitos essenciais de segurança e de tutela da saúde relativos ao projeto e à fabricação das máquinas.
Diretiva 2014/30/UE (EMC)	Concernente a aproximação das legislações dos Estados-membros relativas à compatibilidade eletromagnética.

Os testes/verificações foram executados de acordo com as Normas Harmonizadas Europeias vigentes.

SEGURANÇA (LVD – MD)	EN 60335-1:2012 +A11:2014 >>> Segurança dos aparelhos elétricos de uso doméstico e similar - Norma geral. EN 60335-2-75:2004+ A1:2005 +A11:2006 + A2:2008 +A12:2010 >>> Normas especiais para distribuidores comerciais e aparelhos automáticos para a venda. EN 62233:2008 >>> Métodos de medição dos campos eletromagnéticos de eletrodomésticos e aparelhos similares relativamente à exposição humana. EN ISO 11201:2010 + EN ISO 3744:2010 >>> Medição do ruído acústico.
COMPATIBILIDADE ELETROMAGNÉTICA (EMC):	EN 55014-1:2006 +A1:2009 +A2:2011 >>> Limites e métodos de medição das características de perturbação radioelétrica dos aparelhos eletrodomésticos e similares com motor ou térmicos, dos utensílios e dos aparelhos elétricos similares. EN 55014-2:1997 +A1:2001 +A2:2008 >>> Requisitos de imunidade para aparelhos eletrodomésticos, utensílios e dos aparelhos elétricos similares. EN 61000-3-2:2014 >>> Limites para as emissões de corrente harmônica (aparelhagens com corrente de entrada <=16A por fase). EN 61000-3-3:2013 >>> Limitação das variações de tensões, flutuações de tensão e do flicker em sistemas de alimentação em baixa tensão para aparelhagens com corrente nominal <=16A por fase e não sujeitas a conexão com condição.

Idoneidade dos materiais empregados em contato com substâncias alimentares.

Regulamento (UE) N. 1935/2004 Parlamento EU e Conselho de 27/10/2004	Relativo aos materiais e objetos destinados a entrar em contato com os produtos alimentares.
Regulamento (UE) N. 10/2011 COMISSÃO de 14/01/2011	Relativo aos materiais e objetos em matéria plástica destinados a entrar em contato com os produtos alimentares e atualizações sucessivas.
Regulamento (CE) N. 1895/2005 COMISSÃO de 18/11/2005	Relativo à restrição do uso de alguns derivados epóxi em materiais e objetos destinados a entrar em contato com produtos alimentares e atualizações sucessivas.
Decreto Ministerial de 21/03/1973 e atualizações sucessivas	Disciplina higiênica das embalagens, recipientes, utensílios destinados a entrar em contato com as substâncias alimentares ou com substâncias de uso pessoal.
Completamento normativo	Diretivas Europeias: 82/711/CEE, 85/572/CEE, 93/8/CEE, 97/48/CE, 2004/13/CE, 2004/19/CE, 2005/79/CE.
NOTA	Uso dos distribuidores automáticos objeto da declaração e relativos acessórios segundo os procedimentos descritos nos manuais de uso e manutenção.

Zingonia di Verdellino (BG), janeiro 2017

Bianchi Industry SpA
President & CEO
Massimo Trapletti**DECLARAÇÃO DE CONFORMIDADE****BIANCHI INDUSTRY S.p.A.**Corso Africa, 2-3-9 - 24040 Zingonia di VERDELLINO (BG) Italia
Declara sob a própria responsabilidade que as famílias de produto:**Distribuidores automáticos bebidas quentes e frias**
Distribuidores automáticos com espirais para produtos frios**Máquinas para café para uso profissional**Marca: **BIANCHI INDUSTRY / BRASILIA**Fabricante: **BIANCHI INDUSTRY S.p.A.**Ano de fabricação: **2017**Estão em conformidade com a Diretiva: **RoHS 2**

RoHS 2 - Diretiva 2011/65/UE do Parlamento Europeu e do Conselho de 8 de Junho de 2011, a respeito da restrição do uso de determinadas substâncias perigosas nas aparelhagens elétricas e eletrônicas (AEE).

Além disso, declara-se que a partir de 3 de Janeiro de 2013, todo e qualquer produto da BIANCHI INDUSTRY S.p.A. introduzido no Espaço Econômico Europeu (UE+Liechtenstein + Islândia + Noruega) está em conformidade com a Diretiva RoHS 2 e, portanto, não contém substâncias com concentrações superiores aos limites abaixo listados

- (*):
- Chumbo [Pb] 0,1%
 - Mercúrio [Hg] 0,1%
 - Cadmio [Cd] 0,01%
 - Cromo hexavalente [Cr(VI)] 0,1%
 - Bifenis polibrominatos [PBBS] 0,1%
 - Éteres de bifenil polibrominatos [PBDE] 0,1%
- (*) Anexo II - Substâncias com restrições conforme disposto no Artigo 4(1) e valores de concentração máxima tolerada, em peso, de materiais homogêneos.

Zingonia di Verdellino (BG), janeiro 2017

Bianchi Industry SpA
President & CEO
Massimo Trapletti

**INFORMAÇÕES AOS USUÁRIOS**

Seguindo do Decreto Legislativo de 25 de setembro de 2007, n.185 e o art. 13 do Decreto Legislativo de 25 de julho de 2005, n.151 "Atuação das Diretrizes 2002/95/CE, 2002/96/CE e 2003/108/CE, relativas à redução do uso de substâncias perigosas nos aparelhos elétricos e eletrônicos, e à eliminação dos resíduos".

O símbolo da caixa com um "X" (cancelado) significa que o produto no final de sua vida útil deve ser recolhido separado dos outros resíduos.

O usuário deverá, portanto, conferir o aparelho que chegou ao final de sua vida, nos centros de coleta diferenciada dos resíduos eletrônicos e eletrotécnicos, ou devolvê-lo ao revendedor no momento da compra de uma nova aparelhagem equivalente.

A coleta diferenciada adequada para o início do encaminhamento adequado da aparelhagem à reciclagem, ao tratamento e à eliminação ambientalmente compatível contribui para evitar possíveis efeitos negativos ao ambiente e à saúde e favorece a reciclagem dos materiais dos quais é composta a aparelhagem. A eliminação abusiva do produto por parte do usuário comporta a aplicação das sanções administrativas como o D.L. n. 22/1997 (artigo 50 e seguintes dos D.L. n. 22/1997).

ANTES DE UTILIZAR A MAQUINA, LER ATENTAMENTE ESTE MANUAL PARA UM USO CORRETO EM CONFORMIDADE AS NORMAS FUNDAMENTAIS DE SEGURANÇA.



ATENÇÃO: Importantes dicas para a segurança!



Para qualquer manutenção, **desligar a alimentação elétrica**



LER atentamente o manual de instruções antes de por em função.



ATENÇÃO: máquina em tensão
ATENÇÃO: partes quentes em



contato!



ATENÇÃO Partes em movimento



Indicação do fio terra

PE

**ADVERTÊNCIAS****ENCARREGADO DE MANUTENÇÃO (CARREGADOR)**

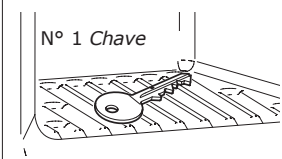
É a pessoa responsável pela recarga dos recipientes de produto solúvel, açúcar, café culherzinhas e copos.

Ele deve também efetuar a limpeza do distribuidor (ver as operações indicadas no capítulo 6.0). Em caso de avarias, deve chamar o técnico instalador.

**USUÁRIO (TÉCNICO INSTALADOR)**

O usuário /técnico instalador é a pessoa encargada pela instalação do distribuidor automático, pelo funcionamento e programação das funções. Todas as operações de regulação, são de exclusiva competência do instalador que conhece a password de entrada na programação.

Chaves utilizáveis pelo OPERADOR DA MANUTENÇÃO e pelo TECNICO INSTALADOR

**Apetrechos necessários para intervenções no distribuidor automático****CHAVES TUBULARES**

nº 5,5 - nº 7 - nº 8 - nº 10 - nº 20 - nº 22

CHAVES DE BOCA (com pinos)

nº 7 - nº 8 - nº 10 - nº 12 - nº 14

CHAVES DE PARAFUSOS

Corte pequeno
Corte médio
Corte grande
Cruz normal
Cruz pequeno
Cruz médio
Cruz grande
Em Teflon de corte pequeno para regular Trimmer

CHAVE CRICK nº 14**TESTER****TESOURA ELETRICISTA****KIT DE PROGRAMAÇÃO****ÍNDICE****1.0 PREMISSA****2.0 CARACTERÍSTICAS TÉCNICAS****3.0 MOVIMENTAÇÃO DO DISTRIBUIDOR AUTOMÁTICO****4.0 INSTALAÇÃO****5.0 INSTRUÇÕES SOFTWARE****6.0 MANUTENÇÃO E INATIVIDADE****1.0 PREMISSA****I - Advertências para o operador**

Este distribuidor automático foi projetado e fabricado no respeito das normas existentes pelo que se refere a segurança e é garantido para as pessoas que executam corretamente as instruções de carga e limpeza ordinária indicadas neste manual.

O utilizador não deve por nenhuma razão tirar as proteções que necessitam de um apetrecho para serem removidas.

Algumas operações de manutenção (que podem ser executadas somente por técnicos especializados) e são indicadas neste manual com um pictograma (após) devem ser efetuadas rodeando as proteções de segurança do distribuidor.

Para o respeito das normas de segurança, algumas operações são de exclusiva competência do técnico instalador e somente com uma especial autorização também do operador da manutenção ordinária pode efetuar as operações particulares.

Conhecer e respeitar os avisos de perigo é uma condição necessária para operar com boa segurança seja pelo que se refere a instalação, funcionamento e manutenção da máquina.

II - Advertências gerais

Antes de utilizar o distribuidor automático, ler atentamente este manual.

O operador deve conhecer perfeitamente as informações deste manual para um correto uso do distribuidor automático.

As intervenções sobre o distribuidor automático devem ser efetuadas por pessoal técnico treinado.

O usuário deve conhecer os mecanismos de funcionamento do distribuidor automático.

– É responsabilidade do comprador verificar que os usuários sejam treinados e conheçam todas as informações contidas na documentação e indicações da documentação técnica fornecida.

Apesar de que o fabricante tenha respeitado as normas de segurança, as pessoas que intervêm sobre o distribuidor automático devem estar perfeitamente conscientes dos eventuais perigos existentes operando sobre a máquina.

– Este manual é parte integrante do distribuidor automático e deve sempre ficar no interno da mesma, para permitir o utilizo por parte dos vários operadores, até o desmantelamento e/ou destruição do distribuidor automático.

– Em caso de perda ou dano deste manual, é possível pedir outra cópia ao fabricante indicando os dados sobre a matrícula do distribuidor automático mesmo.

– Só utilizando peças originais é garantido um bom funcionamento e uma ótima prestação do distribuidor automático.

– Modificações à máquina não concordadas anteriormente com a casa construtora e executadas pelo técnico instalador e/ou gestor devem ser consideradas de sua plena responsabilidade.

– O técnico / gestor deve executar todas as operações necessárias para manter a eficiência da máquina antes e durante o uso.

– Qualquer manomissão ou modificação da máquina não autorizada pelo fabricante fica de responsabilidade de quem fez as modificações e anula automaticamente as responsabilidades de garantia da máquina mesma.

– Este manual ilustra as prestações da máquina, na hora da imissão no mercado, do distribuidor automático; eventuais modificações, melhoramentos, efetuadas sobre as máquinas comercializadas sucessivamente, não obrigam a **Bianchi Industry** nem a intervir sobre o distribuidor automático fornecido anteriormente, nem a atualizar a relativa documentação técnica fornecida em dotação.

– A **Bianchi Industry**, em qualquer momento pode modificar os manuais já existentes, enviando à seus clientes uma cópia que deve ser conservada com o manual.



Eventuais problemas técnicos que podem verificar-se são facilmente resolvidos consultando este manual; para maiores informações, contactar o vendedor onde foi comprado o distribuidor automático ou o Serviço Técnico aos números:

☎ +039. 035.45.02.111

Em caso de chamada saber indicar:

- os dados indicados sobre a matrícula (Fig.1)
- versão do programa contido no micro-processor (plaqueta adesiva no componente montado na placa).

A **Bianchi Industry** declina qualquer responsabilidade por danos causados a pessoas ou coisas por :

- instalação não correta
 - alimentação elétrica e/ou hidrica não apropriada
 - limpeza e manutenção não adequadas
 - modificações não autorizadas
 - uso improprio do distribuidor
 - peças não originais
- Em caso nenhum a Bianchi Industry torna-se responsável a pagar eventuais danos devidos à interrupções forçadas das distribuições do distribuidor por causa de avarias.
- As operações de instalação e manutenção, devem ser executadas somente por pessoal tecnico qualificado e anteriormente treinado.
- Para a recarga utilizar somente produtos alimentares especificos para o uso em distribuidores automáticos.
- O distribuidor automático não é idoneo para ser instalado ao externo, lugares secos, com temperaturas acima de 1°C e não pode ser montado em lugares onde sejam utilizados jatos de água para a limpeza (ex. grandes cozinhas).
- Não utilizar jatos de água para a limpeza da máquina



III - NORMAS PARA A SEGURANÇA

Antes de utilizar o distribuidor automático, ler atentamente este manual.

- As operações de instalação e manutenção, devem ser executadas exclusivamente por pessoal tecnico qualificado.
- O utilizador não deve de forma nenhuma por as mãos nas partes do distribuidor automático protegidas com dispositivos que necessitam de um apetrecho para serem desbloqueadas
- Conhecer e respeitar os avisos de perigo é uma condição necessária para operar com boa segurança seja pelo que se refere a instalação, funcionamento e manutenção da máquina.



Desligar sempre o CABO DE ALIMENTAÇÃO antes das operações de manutenção ou limpeza.



NÃO OPERAR ABSOLUTAMENTE SOBRE A MAQUINA E NÃO TIRAR PROTEÇÃO ALGUMA ANTES DO COMPLETO RESFRIAMENTO DAS PARTES QUENTES!

- Só com o uso de peças originais é garantido um bom funcionamento e uma ótima prestação do distribuidor automático.
- Para garantir um normal funcionamento, o aparelho deve ser instalado em lugares com temperatura ambiente entre mínimo + 1° C e máximo + 50° C e a humidade não esteja além do 85%.
- Para garantir um funcionamento regular, manter sempre o distribuidor automático em perfeitas condições de limpeza.
- No caso em que na hora da instalação se verificarem condições de uso diferentes das indicadas neste manual, será necessário contactar imediatamente o fabricante antes do uso do distribuidor automático.
- Controlar também que sejam compreendidas e aplicadas novas e eventuais normas estabelecidas pelas autoridades nacionais ou provinciais.

Este aparelho não foi projetado para o uso por parte de pessoas (inclusive crianças) com capacidades físicas, sensoriais ou mentais reduzidas, ou sem experiência e conhecimento a menos que tenham recebido instruções relativamente ao uso do aparelho e sejam supervisionadas por uma pessoa responsável pela segurança das mesmas.

As crianças devem ser controladas de modo a assegurar que não brinquem com o aparelho.

O acesso à área de serviço somente é permitido a pessoal dotado de conhecimento e experiência prática do aparelho.

2.0 CARACTERÍSTICAS TÉCNICAS (Fig.2.1)

Altura	mm 650
Largura	mm 310
Profundidade	mm 450
Peso	kg 25
Tensão de alimentação	220-230V; 50Hz
Tensão de alimentação *	220V; 60Hz
Conexão rede hidrica	3/4" gas
Conexão rede elétrica	tomada CEE 7/7
Conexão rede elétrica *	tomada NBR 14136:2001

* Versões nacionais específicas

ALIMENTAÇÃO HIDRICA

da rede com pressão entre 0.5 e 6.5 bar

RESISTÊNCIAS TANQUE

de tipo blindado:

com 1500 W para mono caldeira café expresso

com 2500 W para caldeira dupla café expresso

com 2000 W para caldeira solúveis



As características elétricas dos modelos estão indicadas na placa de dados posta no interior dos distribuidores

CAPACIDADE RECIPIENTES

Recipiente para Café em grãos	kg 0,8
Recipiente único para produtos solúveis	1,75 lt.
Recipiente duplo para produtos solúveis	3,5 lt.

CONHECER O DISTRIBUIDOR

Descrição da máquina - Versão Expresso (Fig.2.2)

- 1 Grupo café, moedor
- 2 Grupo recipientes bebidas solúveis
- 3 Recipiente para Café em grãos
- 4 Reservatório autónomo
- 5 Switching
- 6 Placa teclado
- 7 Caldeira de pré-aquecimento (versão caldeira dupla)
- 8 Zona distribuição
- 9 Botoeira
- 10 Placa MASTER
- 11 Suporte copo
- 12 Caldeira expresso
- 13 Suporte leiteira (acessório)

Descrição da máquina - Versão solúveis (Fig. 2.3)

- 1 Grupo recipientes bebidas solúveis
- 2 Reservatório autónomo
- 3 Switching
- 4 Placa teclado
- 5 Caldeira solúveis
- 6 Zona distribuição
- 7 Botoeira
- 8 Placa MASTER
- 9 Suporte copo
- 10 Suporte leiteira (acessório)

Uso contemplado

O distribuidor mod. GAIA BV303 deve ser usado exclusivamente para bebidas, preparadas misturando produtos alimentares com água (por infusão pelo que se refere o café). Utilizar produtos adequados à distribuição automática em recipientes abertos.

Os copos de plástica e as palhetas do açúcar devem ser postas à disposição do utilizador porque não dispensadas automaticamente pelo distribuidor mod. GAIA BV303.

As bebidas devem ser utilizadas imediatamente e em nenhum caso conservadas para um sucessivo consumo.

RETIRAR COPO E PALHETA

O distribuidor mod. GAIA BV303 não dispensa automaticamente copos e palhetas.

Portanto, o usuário servir-se-á autonomamente nos relativos distribuidores posicionando-os corretamente no vão de alimentação (fig. 2.4 e fig. 2.5).

Além disso, é possível solicitar um suporte para poder posicionar uma leiteira no vão de alimentação (ambos fornecidos sob encomenda), como indicado na Fig. 2.6 e 2.7.

DISTRIBUIÇÃO AÇUCAR

Na versão padrão o distribuidor automático mod. GAIA BV303 não prevê a alimentação de açúcar, portanto, o usuário deverá adicionar açúcar autonomamente nas bebidas.

BEBIDAS SOLUVEIS

Segundo o tipo de bebida desejada e o modelo do distribuidor, para a preparação da bebida podem ativar-se os processos embaixo descritos.

- A eletroválvula fixada sobre o tanque expresso ativa-se para introduzir no misturador a quantidade de água selecionada (Fig.2.8)
- Ativa-se a bomba que alimenta a quantidade programada de água e controlada por um dispositivo eletrônico específico
- O motoreductor do produto solúvel ativa o caracol para vaziar a quantidade de produto selecionado no misturador (em algumas versões mais produtos podem acabar no misturador) (Fig.2.9)



- Distribuída a quantidade de água e de pó preseleccionada, vem desativado o misturador

Fig. 2.10 - Caldeira de pré-aquecimento

Fig. 2.11 - Caldeira solúveis em polisulfone

CAFÉ EXPRESSO

Este processo somente ocorre nos modelos dotados de conjunto café expresso.

- o moedor ativa-se até alcançar a dose de café moido selecionada pelo dosador (figure 2.12).
- ativa-se o eletromagnete do dosador, que provoca a abertura da janelinha e a caída do café no copinho
- ativa-se o motorreductor rotação grupo para levá-lo em posição de distribuição e contemporaneamente comprimir a pastilha (Fig.2.13).
- ativa-se a bomba que distribue a quantidade de água selecionada, e controlada pelo depósito dispositivo eletrônico (contador volumétrico), puxando pelo tanque café (Fig.2.14).
- ativa-se novamente o motorreductor grupo café para levá-lo em posição de descanço; durante este movimento vem também expelida a pastilha de café usada (Fig.2.15).

A sequência dessas operações (moagem e suprimento café) pode realizar-se em sentido contrário segundo o tipo de programação utilizada.



3.0 MOVIMENTAÇÃO DO DISTRIBUIDOR AUTOMÁTICO

3.1 Movimentação e Transporte (Fig.3.1)

A movimentação do distribuidor deve ser efetuada por duas pessoas.

Não :

- levantar o distribuidor com correias ou prensas
- arrastar o distribuidor
- virar ou deitar o distribuidor para o transporte
- dar pancadas no distribuidor

Evitar que o distribuidor:

- tome choques
- seja sobrecarregado com outros volumes
- fique exposto à chuva, ao gelo ou à fontes de calor
- seja posicionado em lugares húmidos

A casa construtora não é responsável por eventuais danos causados por inobservância parcial ou total das advertências acima indicadas.

3.2 Estocagem

Para a estocagem, evitar de por mais máquinas encima, mante-las em posição vertical, em lugares secos com temperaturas não inferiores a 1°C (Fig.3.2).

3.3 Embalagem

O distribuidor é fornecido em uma caixa de papelão e protegido por uma embalagem de polsitirol (Fig. 3.2)

O distribuidor automático vem entregue embalado, garantindo também uma proteção mecânica e contra as agressões do ambiente externo .

Sobre a embalagem vem aplicadas etiquetas que indicam:

- manobrar com cura
- não capotar
- proteger da chuva
- não sobrepor
- proteger das fontes de calor
- não resistente aos choques

3.4 Recebimento

Na hora de recebimento precisa verificar que o distribuidor automático não tenha recebido choques no transporte. Em caso contrario reclamar imediatamente com o transportador.

⚠ Na fim do transporte a embalagem deve ser íntegra, quer dizer não deve:

- apresentar achatamento, marcas de choque, deformações ou rupturas da embalagem
- apresentar marcas de partes molhadas que possam indicar que a embalagem ficou na chuva, gelo ou calor
- apresentar marcas de manomissão.

3.5 Desembalagem

Livrar o distribuidor de sua embalagem, removendo os painéis protetivos e retirando-o de sua caixa (Fig.3.2)

- tirar a chave da zona distribuição (Fig.3.3)

Abrir a janelinha do distribuidor e tirar a fita adesiva dos componentes aqui elencados:

- cobertura caixa fichas teclado
- recipientes produtos

⚠ As embalagens devem ser deixadas à pessoas competentes porque fontes de poluição para o ambiente Para a destruição consultar firmas autorizadas.

4.0 INSTALAÇÃO



4.1 Posicionamento

- Como já indicado no parágrafo "Normas para a segurança", o distribuidor automático não é idoneo para ser instalado no externo, deve ser colocado em lugares secos, com temperaturas acima de 1°C e não pode ser instalado em lugares onde vem utilizados jatos de água para a limpeza e em lugares onde há perigo de explosões ou incêndios.
- Se posicionado perto de uma parede, a parte traseira deve ficar a uma distancia mínima de 5 cm da mesma (Fig.4.1), para permitir uma ventilação regular. Em caso nenhum cobrir o distribuidor com panos ou coisas parecidas.

⚠ ATENÇÃO! Não posicionar o aparelho perto de objetos inflamáveis, respeitando uma distância mínima de segurança de 30 cm.

A **Bianchi Industry S.p.A.** declina qualquer responsabilidade por inconvenientes causados pela inobservância das normas de posicionamento.

Se a instalação vem efetuada em corredores de evacuação de segurança verificar que com o distribuidor com a porta aberta fique um espaço suficiente à passagem (Fig.4.1).

Para não sujar o chão, causa caídas acidentais de produtos, utilizar, se necessário, debaixo do distribuidor, uma proteção suficientemente larga para cobrir o raio de ação do distribuidor automático.

4.2 Reservatório autônomo (de série)

O reservatório de água, previsto na zona traseira do distribuidor, deve ser enchido diretamente pelo encarregado da manutenção.

A capacidade máxima do reservatório é de 3,8 litros.

Encher o reservatório autônomo erguendo a tampa posicionada na parte superior da máquina, como indicado na figura 4.2.



4.3 Kit conexão à rede hídrica (optional)

Antes de coneter o distribuidor à rede da água, verificar que esta seja:

- potável (eventualmente com um exame de laboratório)
- tenha uma pressão entre 0,5 e 6.5 bar (caso contrario utilizar uma bomba ou um reductor de pressão, a segunda dos casos).
- instalar, se não for presente, uma torneira em posição acessível para isolar o aparelho da rede hídrica se for necessário (Fig.4.3).
- antes de efetuar a conexão hídrica, deixar sair um pouco de água da torneira para eliminar eventuais residuos de impuridade e de sujeira (Fig.4.4).
- Coneter a torneira ao distribuidor, utilizando um tubo de nylon para alimentos e que possa suportar a pressão da rede. No caso se utilize tubo flexível é necessário montar no seu interno a bússola de reforço em dotação (Fig.4.5).
- A Ligação contemplada é um 3/4 gas (Fig.4.6).

Na figura 4.7 encontra-se ilustrado o esquema de conexão à rede hidráulica.

Para as operações de instalação do kit de conexão à rede hidráulica fazer referência ao relativo manual de instruções fornecido juntamente com o kit.

4.4 Conexão à rede elétrica

O distribuidor é predisposto para funcionamento com tensão monofásica 230Volt e é protegido com dois fusíveis de 12,5A e, na placa MASTER um fusível de 10A.

Aconselhamos verificar que:

- a tensão de rede de 230 V não tenha um descarte maior do $\pm 10\%$
- a linha de alimentação seja adequada à carga do distribuidor automático
- utilizar um sistema de proteção diferenciado
- posicionar o aparelho de forma que a tomada fique facilmente alcançável.

O aparelho deve ser conetado a uma tomada de terra segundo às normas vigentes.

Verificar que a conexão do fio de terra da aparelhagem seja eficiente e conforme às normas nacionais e europeas de segurança elétrica.

Se necessário pedir a intervenção do pessoal profissionalmente qualificado para o controle da aparelhagem.

- O distribuidor é dotado de cabo de alimentação H05VV-F 3x1,5mm², com tomada CEE 7/7 (tomada NBR 14136:2001)* (Fig.4.8).
- As tomadas não compatíveis com a do aparelho devem ser substituídas (Fig.4.9).

- E' proibido o uso de prolongamento, adaptadores e/ou tomadas multiplas.

A **Bianchi Industry S.p.A.** declina qualquer responsabilidade por inobservância parcial ou total das advertencias acima.



A substituição dos cabos de alimentação deve ser efetuada por pessoal especializado

* Versões nacionais específicas



4.5 Por em função

O distribuidor é equipado com um cabo de conexão para a ligação à rede elétrica (fig. 4.10) e com um interruptor que corta a tensão a todos os utilizadores cada vez que é acionado (fig. 4.11).

Em caso de intervenções de manutenção ordinária ou de operações extraordinárias quando é necessário operar no interior do distribuidor, isolar os aparelhos utilizadores acionando o interruptor (fig. 4.11), tendo em conta que com a conexão elétrica ligada, os bornes de alimentação ficam sob tensão.

A cada ligação do distribuidor vem efetuado um ciclo de diagnosi para verificar a posição das partes em movimento e a presença da água e de alguns produtos.



4.6 Instalação



4.6.1 Enchimento circuito hidráulico

O aparelho enche automaticamente o circuito hidráulico.

A sequência das operações será:

- acionamento do distribuidor (Fig.4.11)

Modalidades antes da instalação

Na primeira inicialização da máquina será efetuada uma auto-instalação.

O objetivo deste procedimento é evitar as ligações manuais de fios nas fichas, após o enchimento do circuito hidráulico.

- O enchimento para quando for alcançado o nível máximo.
- No final o display mostrará uma data.

Uma vez acabado o enchimento efetuar algumas lavagens do grupo mixer para encher todos os circuitos e eliminar eventuais resíduos da caldeira (Fig.4.12).

16 / 02 / 2017

Modalidades antes da auto-instalação

Para Mono caldeira Expresso:

No acendimento do distribuidor a água enche o airbreack.

Quando o flutuante estiver na posição alta, a máquina iniciará uma carga automática de água que continuará até que a ventoinha não terá contado a passagem de 300 colheres de água (então, será alimentada água por meio da válvula solenóide café)

O procedimento será executado com a resistência apagada.

No final o display mostrará uma data.

Para Caldeira Solúvel:

Quando da ligação do distribuidor a caldeira em polisulfone se enche até alcançar o nível máximo da sonda; a bomba parte por 5 s.; é solicitada a inserção da data; o aquecimento inicia.

! Antes de fornecer tensão, certificar-se que o distribuidor tenha sido conectado à rede hidráulica e que a torneira da água tenha sido aberta.

Caso as máquinas sejam modelos com dupla caldeira já de série será fornecido, em dotação, um saquinho com um fusível que deverá ser inserido no relativo porta fusíveis posto na parte traseira do distribuidor (Fig. 4.13) somente depois de ter executado a primeira instalação da máquina (logo, após ter carregado todo o circuito hidráulico).

O fusível serve para acionar as resistências das caldeiras as quais sem o mesmo ficarão inativas e a máquina não aquecerá a água.

! Tomar o cuidado de não colocar o fusível antes de encher as caldeiras pois corre-se o risco de queimar as resistências das caldeiras.

4.6.2 Lavagem partes em contato com alimentos

Com o distribuidor ligado efetuar algumas lavagens dos misceladores premendo os botões segundo quanto indicado nas funções de serviço para eliminar qualquer possível resíduo de sujeira do tanque café ou tanque solúveis.

- lavar bem as mãos
- preparar uma solução desinfetante antibacterica de base cloro (produtos que se acham nas farmácias) em relação às concentrações do produto mesmo

! - Antes de retirar o recipiente abaixar a portinhola para evitar uma saída acidental do produto solúvel (fig. 4.14).

- tirar todos os recipientes produzidos pelo distribuidor (Fig.4.15)
- tirar as tampas e as guias produtos (Fig.4.16). Por tudo na solução antecedentemente preparada.
- tirar todas as guias pó, funis água, camaras e pás de misturagem, tubos de silicone e por também todos estes particulares na solução preparada (Fig.4.17)
- com um pano molhado na solução limpar também as bases dos misturadores (Fig.4.18)
- as partes devem ser deixadas na solução pelo tempo indicado na embalagem.
- em seguida tirar todas as partes, enxaguá-las bem, secá-las perfeitamente e re-montá-las no distribuidor

Depois de ter posicionado o recipiente, levantar a portinhola para retomar o correto funcionamento (fig. 4.19).

! Para maior segurança depois da re-montagem, efetuar algumas lavagens automáticas para eliminar eventuais resíduos.



4.7 Carga produtos (com a máquina desligada)

4.7.1 Carga recipientes

A carga pode ser efetuada deixando os recipientes inseridos, levantando a porta superior do distribuidor (Fig.4.20), ou desfiando cada recipiente. Particularmente para o café em grãos é necessário fechar a chapa de fecho antes de desfiar o recipiente (Fig.4.21).

- levantar a tampa de cada recipiente e por o produto como indicado na etiqueta (Fig.4.22 - Fig.4.23)

- verificar que não hajam grumulos, não comprimir o produto e não utilizar uma quantidade excessiva, para o consumo previsto no tempo duas cargas. Controlar a capacidade de cada recipiente na seção CARACTERÍSTICAS TÉCNICAS.

4.7.2 Instalação sistemas de pagamento

O distribuidor não tem sistema de pagamento; é responsabilidade de quem instala o sistema de pagamento por eventuais danos à máquina mesma e/ou a coisas e/ou pessoas devidos a uma não correta instalação.

Os seletores devem ser conectados diretamente na placa teclado, os sistemas seriais executive necessitam do KIT sistemas de pagamento fornecido a parte.

Entrar na programação para a taragem.

Consultar o capítulo "5.0 INSTRUÇÕES SOFTWARE" para verificar a seleção dos parâmetros, adequados ao sistema usado.

5.0 INSTRUÇÕES SOFTWARE

ESTADO NORMAL

BOTOEIRAS

Os botões assumirão os seguintes significados:

Tecla 1: CAFE' NORMAL (espresso)

Tecla 2: CAFE' LONGO

Tecla 3: CAFE' PINGADO

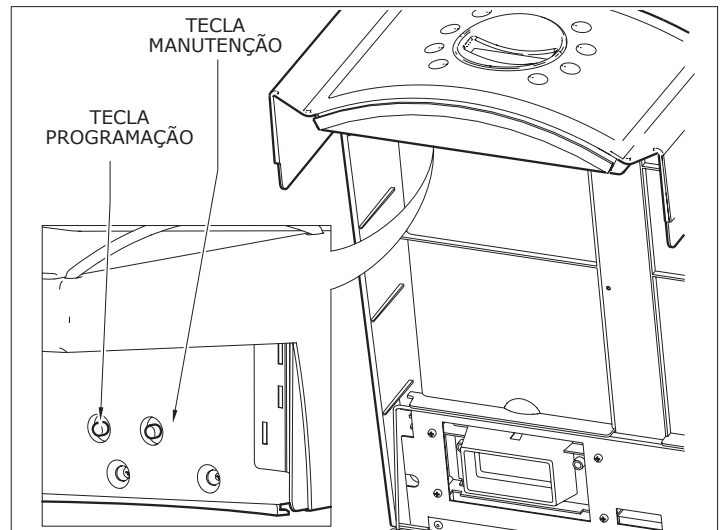
Tecla 4: CAPPUCINO

Tecla 5: LEITE PINGADO

Tecla 6: ESPRESSOCHOC

Tecla 7: CHOCOLATE

Tecla 8: AGUA QUENTE



Acesso Programação

Carregando no botão posto atrás da botoeira ter-se-á acesso ao menu Programação

Em programação as teclas assumem os seguintes significados:

TECLA 1: Aumentar cifra

TECLA 2: Escape

TECLA 3: Diminuir cifra

TECLA 5: Mover cursor

TECLA 7: Enter / Percorrer opções

Acesso Manutenção

Carregando no botão posto atrás da botoeira ter-se-á acesso ao menu manutenção.

Mantendo a tecla manutenção carregada por 5 segundos efectua-se o reset devido a erro fundos.

Na manutenção as teclas assumem os seguintes significados:

TECLA 1: CORRIMENTO ALARMES
2º FUNÇÃO

TECLA 2: RESET ALARMES
RESET ALARMES

TECLA 3: TESTE COMPLETADO

TECLA 4: TESTE SOMENTE ÁGUA

TECLA 5: TESTE MIXER

TECLA 6: MOVIMENTAÇÃO CONJUNTO

TECLA 7: VISUALIZA BATIDAS TOTAIS

ENCHIMENTO TUBOS MDB

TECLA 8: LAVAGEM
ESVAZIAMENTO TUBOS MDB



6.0 MANUTENÇÃO E INATIVIDADE

6.1 Limpeza e carga



Para garantir um bom funcionamento do distribuidor no tempo, é necessário efetuar com periodicidade algumas operações, algumas indispensáveis para respeitar as normas sanitárias existentes. Estas operações devem ser executadas com o distribuidor aberto e desligado; as operações de limpeza devem ser efetuadas antes da carga dos produtos.



Para garantir um normal funcionamento, o aparelho deve ser instalado em lugares com temperatura ambiente entre mínimo + 1° C e máximo + 32° C e a humidade não esteja além do 70%. Não pode ser instalado em lugares onde vem utilizados jatos de água para a limpeza (ex. grandes cozinhas ...). Não utilizar jatos de água para a limpeza da máquina.

6.1.1 Como limpar o distribuidor

Equipamento ideal:

Para o pessoal responsável da carga e da manutenção o equipamento ideal deveria ser:

- Mala porta apetrechos
- Uniforme limpa
- Luvas usa e joga fora
- Grampo para fechar os canudinhos
- Papel alimentar
- Pauzinho de madeira ou plástica
- Detergente
- Disinfectante
- Aviso "Distribuidor fora serviço"
- Mesinha de apoio (facultativa)

Nunca utilizar:

- Esponjas, panos de tecido
- Pinceis
- Chaves de parafusos ou objetos metálicos

Para a higiene:

- Utilizar desinfetantes

Para a limpeza:

- Utilizar detergentes e/ou deterativos
- Os desinfetantes destroem os microrganismos presentes sobre as superfícies.
- Os detergentes eliminam a sujeira grossa.
- Existem no comércio produtos que são contemporaneamente detergentes/desinfetantes, encontram-se geralmente nas farmácias. Com a aplicação do HACCP vem estabelecidas algumas regras higiénicas para sistemas de autocontrole nas indústrias que se referem à:
 - Limpeza dos ambientes
 - Transporte produtos
 - Manutenção máquinarias
 - Eliminação restos
 - Abastecimento água sanitária
 - Higiene do pessoal
 - Características produtos alimentares
 - Treinamento do pessoal
 - (norma 93/43/CEE)

As operações de limpeza podem ser efetuadas:

- 1 no lugar onde foi instalado o distribuidor automático
- 2 na firma que controla o serviço

Exemplo do processo de limpeza ideal de um distribuidor automático de bebidas quentes:

O operador responsável pela higiene da instalação, antes de abrir o distribuidor, deve controlar o estado de limpeza do ambiente e pôr um aviso, para indicar aos consumidores que:

- "o aparelho está fora serviço por manutenção"
- é importante que, durante as operações de limpeza e sanificação, o operador nunca deixe seu trabalho para fazer funcionar o distribuidor.

6.1.2 Limpeza periódica efetuada pelo operador da manutenção

Primeira operação. Eliminação dos restos presentes nos recipientes do lixo (copinhos sujos, colherzinhas, papel, lenços, etc.). Depois da eliminação dos restos pode iniciar a limpeza.

- eliminação da sujeira mais grossa
- sanificação do chão e das paredes do ambiente por um raio de 1 metro na volta do distribuidor automático
- uma vez acabada a limpeza abrir o distribuidor

6.1.3 Limpeza diária aconselhada

Deve ser efetuada para impedir a formação de bactérias nas partes em contato com alimentos.



Para todas as operações de limpeza seguir as dicas do parágrafo 6.1.1

Operar assim:

- limpar todas as partes à vista da zona de distribuição (Fig.6.1 e Fig.6.2)
- Tirar e lavar bem:**
- canais e tubos de escoamento pós (Fig.6.3-pos.1)

- canal água (2), camara miscelação (3) e ventainha de mistura (4)
- tubos de distribuição de silicone
- zona distribuição (Fig.6.4)
- tubo de escoamento e conduzido café (Fig.6.5)

Antes de efetuar as operações de remontagem secar bem todas as partes

- limpar os resíduos de pó de café do grupo, è possível extrair o grupo café para facilitar o trabalho (Fig. 6.6)
- esvaziar os recipientes fundos líquidos, limpá-los e/ou substituí-los (Fig.6.7)
- substituir o recipientes dos fundos café (versões café em grãos) (Fig.6.8)

Ultima operação: colheita das moedas.

6.1.4 Limpeza semanal

Extrair todos os recipientes e limpar com um pano molhado todas as partes de apoio dos recipientes, assim como a base do distribuidor e o externo particularmente a zona distribuição (Fig.6.1-6.2).

6.1.5 Carga produtos

Quando for necessário carregar os produtos e/ou materiais de consumo do distribuidor automático.

Para estas operações referir-se às operações de primeira instalação capítulo 4.6.

6.2 Manutenção aconselhada



A **Bianchi Industry** garante o bom funcionamento no tempo do próprio distribuidor, só diante de uma manutenção preventiva, executada respeitando as modalidades trazidas na tabela abaixo:

TIPO DE INTERVENÇÃO	TEMPO / n° BATIDAS		
	CADA DIA	CADA SEMANA	2000 BATIDAS OU MAX CADA MÊS
Retirar e lavar todas as partes em vista na zona de distribuição com produto de limpeza	●		
Esvaziar os baldes com restos de líquidos e limpá-los com produto de limpeza	●		
Esvaziar o recipiente dos fundos de café e lavá-lo com produto de limpeza	●		
Tirar todos os recipientes e limpar com um pano úmido todas as partes de apoio dos recipientes, além do que o fundo do distribuidor e o externo do distribuidor, em particular a zona de distribuição, proceder depois com a sanitização		●	

6.2.1 Manutenção ordinária e extraordinária

As operações aqui descritas são somente indicativas porque vinculadas à variáveis diferentes como: dureza da água, humidade, produtos usados, condições e quantidade de trabalho, etc.



Para todas as operações que necessitam da desmontagem dos componentes do distribuidor, verificar que o mesmo esteja desligado.

Deixar as operações em seguida descritas a pessoal competente. Se as operações necessitam do distribuidor ligado deixá-las a pessoal treinado.

Para operações mais complexas, como por exemplo desencrostar as caldeiras, é necessário um bom conhecimento da aparelhagem.

Mensilmente desinfetar todas as partes em contato com alimentos utilizando produtos em base de cloro seguindo quanto já descrito na seção 4.6.2.



6.2.2 Manutenção Grupo Café

Cada mes aconselhamos desfiar o grupo e lavá-lo muito bem com água quente.

Condição fundamental para esta operação, e que o grupo café esteja em posição de descanso.

Em seguida desconeter o tubo indicado na fig. 6.9 desparafusar a maçaneta **A**, virar a alavanca **B** (fig. 6.10) e em seguida desfiar o inteiro grupo café.

Cada 5000 batidas e de toda forma mensilmente a lubrificação de todas as partes em movimento do grupo, utilizando graxa ao silicone para uso alimentar (Fig.6.11):

- haste filtro inferior (1)
- biela (2)
- haste guia (3)

Cada 10000 batidas aconselhamos substituir as vedações e os filtros:

- vedações
- desparafusar o parafuso (Fig. 6.12), lavar o filtro e se for necessário, substituí-lo.
- remontar tudo na ordem inversa

PROCESSO DE CONTROLE DA FASATURA DO GRUPO CAFÈ

Verificar que, na fase de descanso, o índice rotante esteja alinhado com o índice de fase (ver Fig. 6.13).

Verificar que na fase de distribuição o índice rotante esteja adiantado de não mais de 1,5 mm do ponto de referencia de distribuição (o índice rotante deve estar em posição de distribuição entre 0 e 1,5 mm do ponto de distribuição).

6.3 Regulagens

6.3.1 Regulagem dose e moagem

O distribuidor vem entregado tarado sobre valores standard quer dizer:

- temperatura café no copinho de aproximadamente 78°C por 38 cc de produto distribuido
- temperatura produtos soluveis no copinho de aproximadamente 73°C
- gramatura pó de café aproximadamente 7,0 gramas
- gramatura pós solúveis segundo quanto indicado nas embalagens dos produtos.

Para obter os melhores resultados com o produto utilizado aconselhamos controlar:

- *Gramatura do café moído.* Variar a quantidade acionando a manopola sobre o dosador (Fig.6.14).

A cada disparo da manopola de regulagem corresponde um valor de 0,05 gramas.

Virando no sentido horário a dose diminue.

Virando no sentido anti-horário a dose aumenta.

A variação de produto é controlável por meio das marcas de referência que estão sobre o dosador (ver figura 6.14).

A pastilha de café, normalmente, deve apresentar-se compacta e um pouco úmida.

- *Regulagem do gráu de moedura.* Virar o parafuso (Fig.6.15) para obter os resultados desejados.

Virando no sentido horário obtem-se uma moedura fina, virando no sentido anti-horário obtem-se uma moedura grossa.

Depois da regulagem devem ser efetuadas 3 regulagens de produto para controlar a qualidade da regulagem, quanto mais a granulometria é fina, quanto maior será o tempo necessário para a distribuição do produto.

6.3.2 Regulagem capacidade água eletroválvulas soluveis (Versão solúveis)

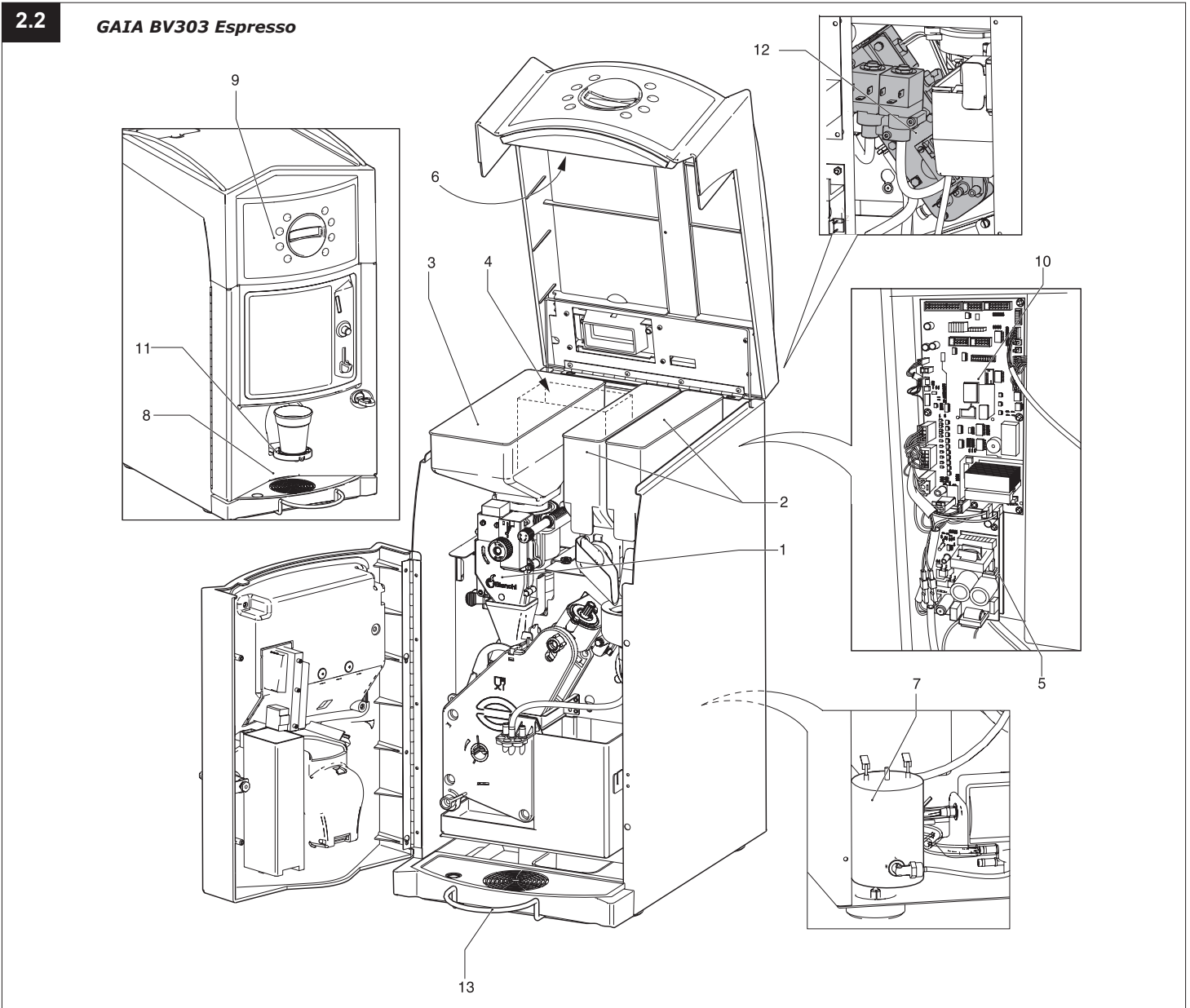
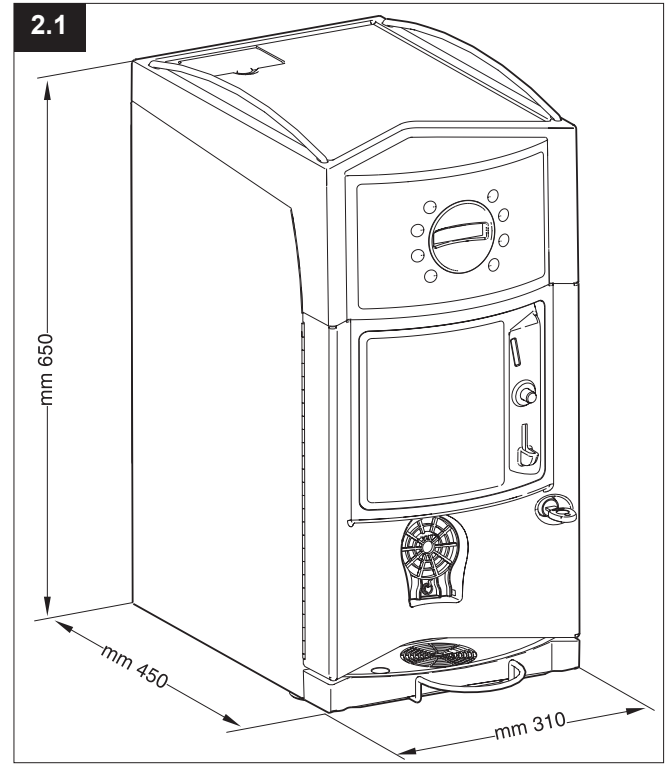
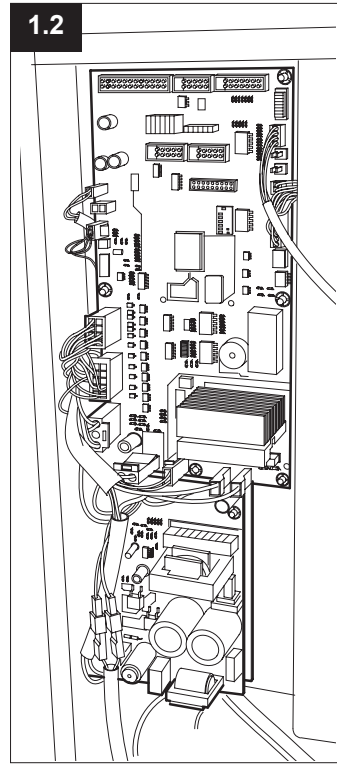
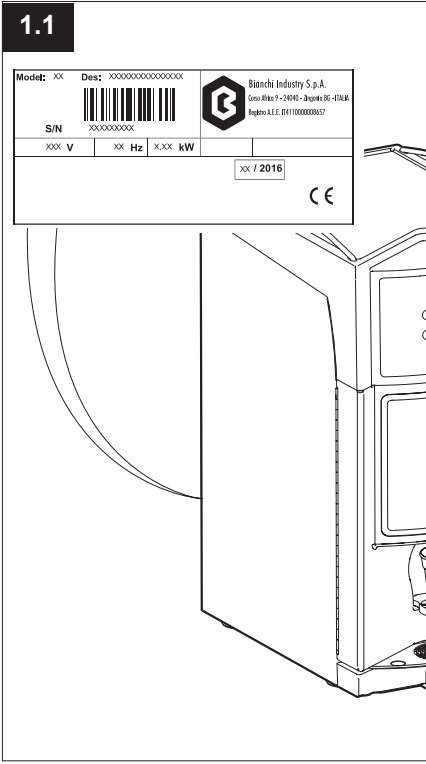
Para os produtos solúveis é possível regular a quantidade de água e a dose da pó eletronicamente variando os parametros standard, este processo vem ilustrado no capítulo 5.0 INSTRUÇÕES SOFTWARE.

Para problemas de formação de calcário é possível ter reduções da capacidade de água das eletroválvulas soluveis.

6.4 Inatividade

Para uma prolongada inatividade do distribuidor é necessário efetuar algumas operações preventivas:

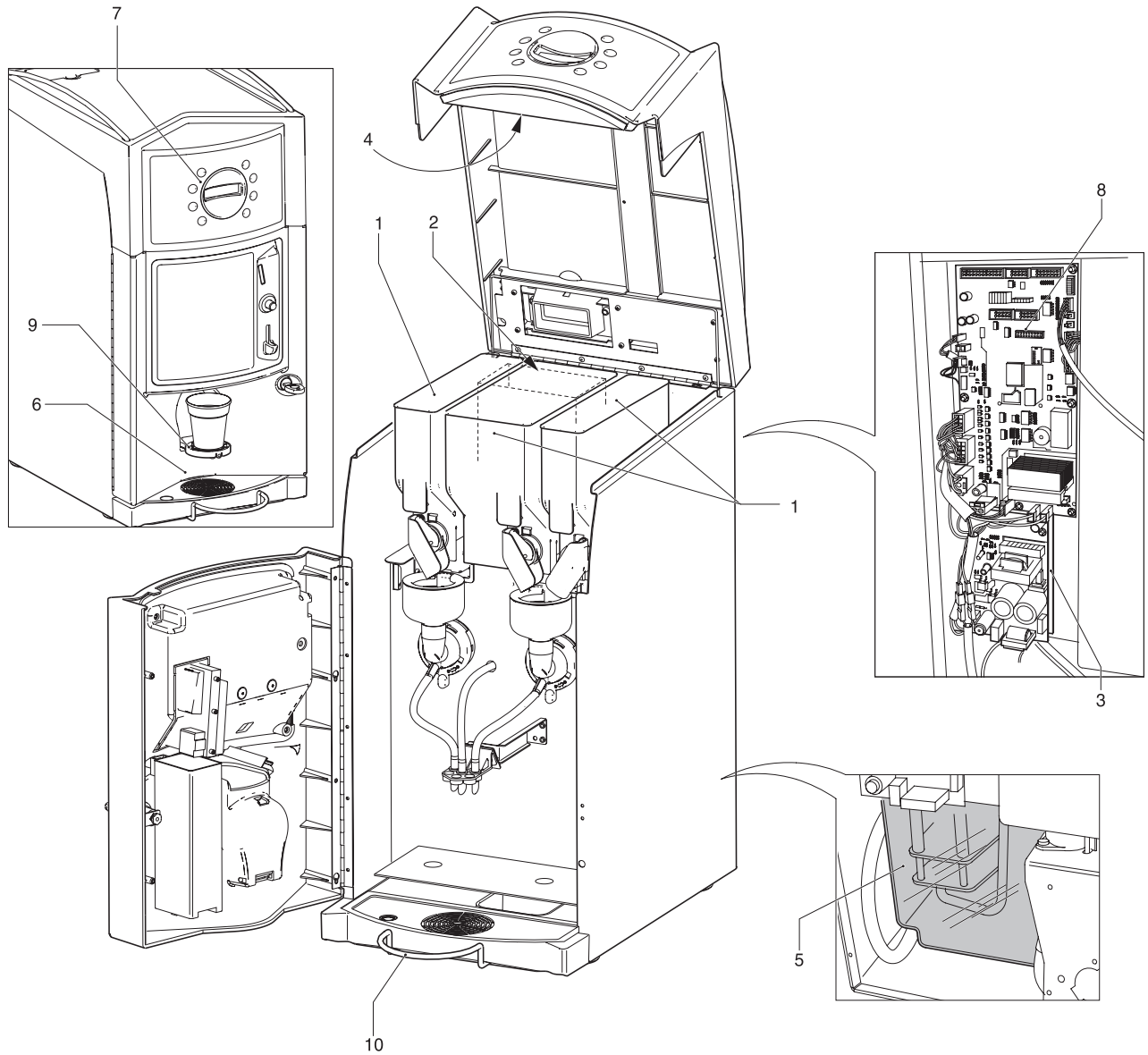
- desconeter eletricamente e hidraulicamente o distribuidor
- esvaziar completamente a caldeira soluveis e o tanque flutuantes, tirando a tampa situada sobre o tubo ao longo do conduto descarga. Remontar a tampa depois do esvaziamento.
- descargar todos os produtos dos recipientes (Fig. 6.16)
- lavar todas as partes em contato com alimentos conforme quanto já descrito
- esvaziar o recipiente fundos e limpá-lo muito bem
- eliminar o saco fundos
- limpar com um pano todas as superficies internas e externas do distribuidor automático
- proteger o externo com um filme ou saco de celofane
- armazenar em lugares secos e com temperaturas não inferiores a 1°C



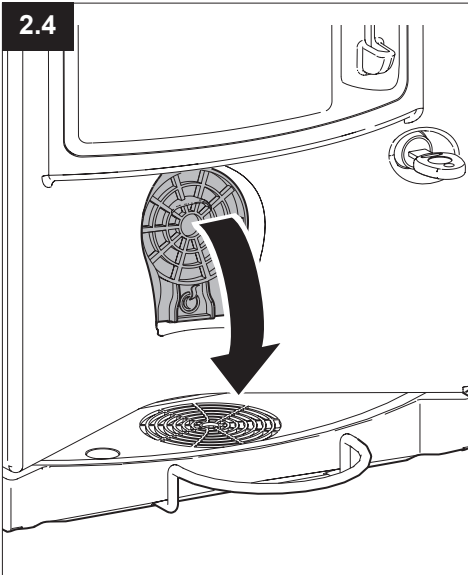


2.3

GAIA BV303 Instant



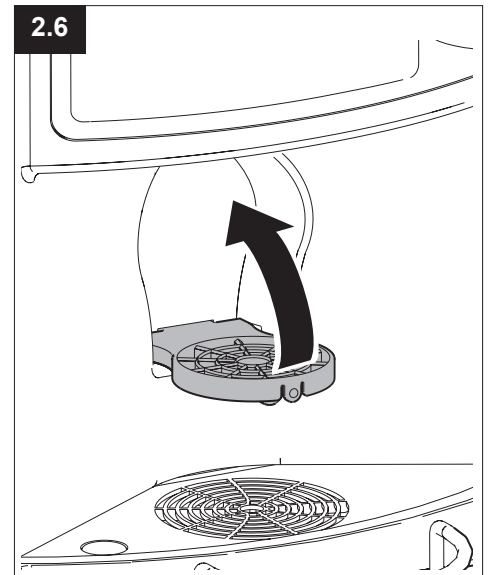
2.4

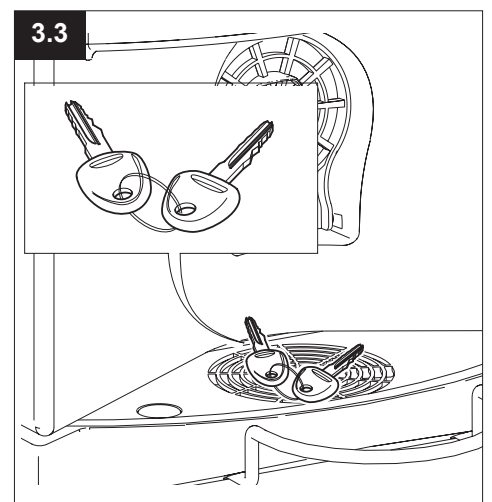
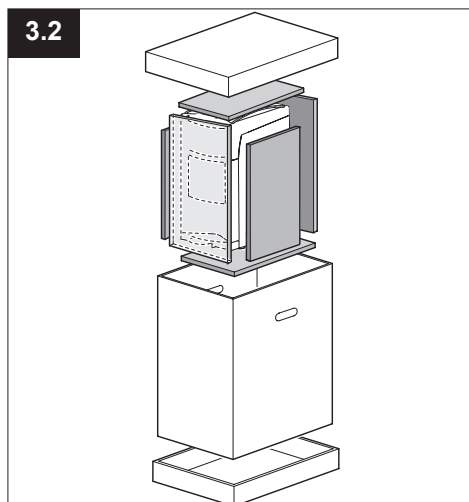
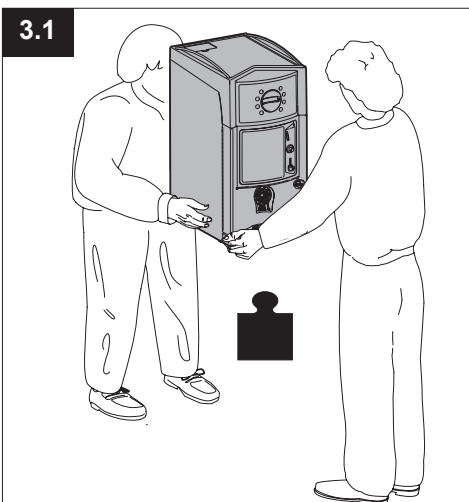
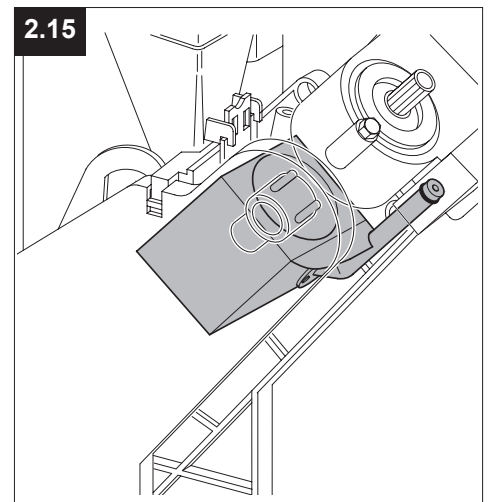
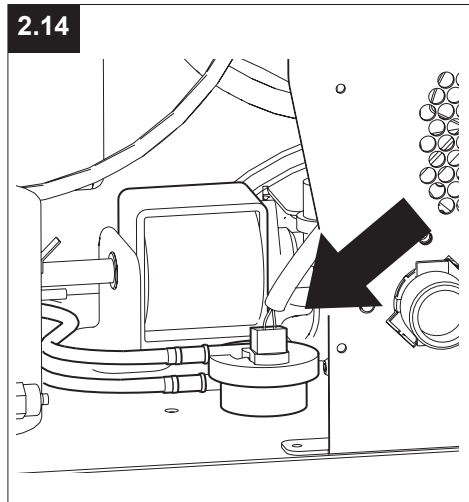
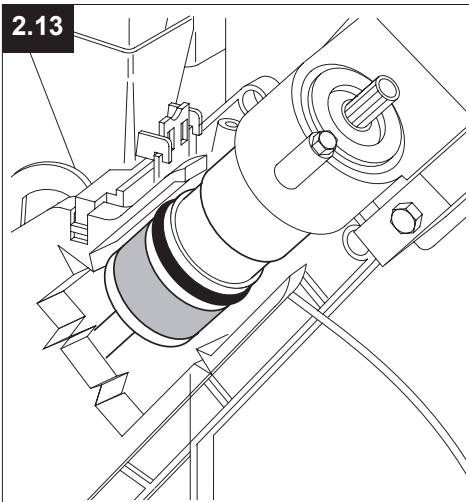
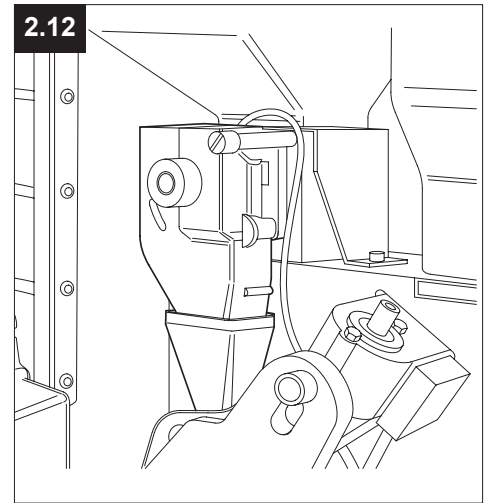
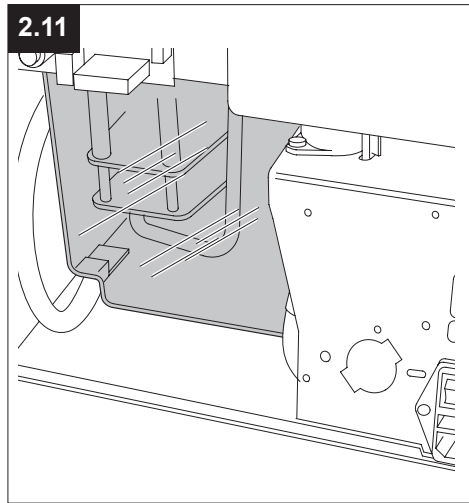
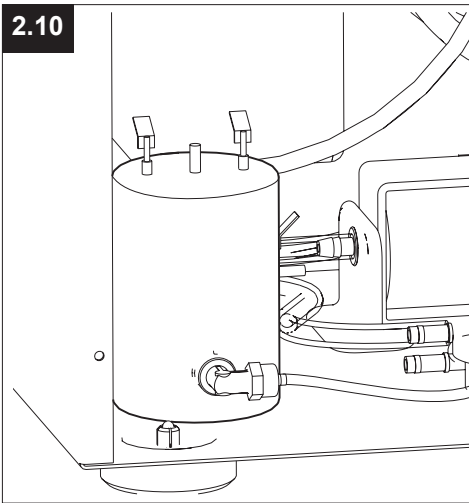
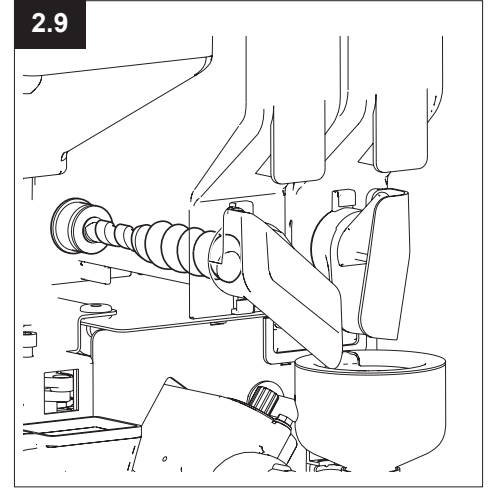
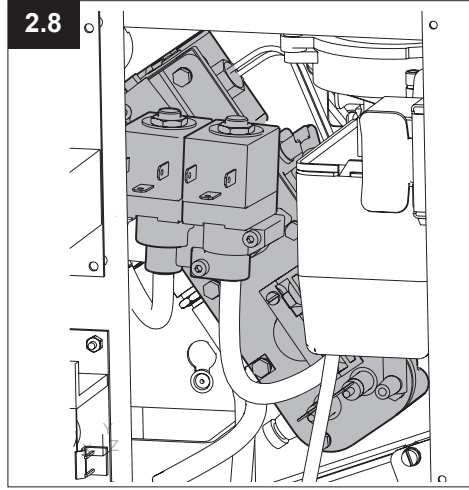
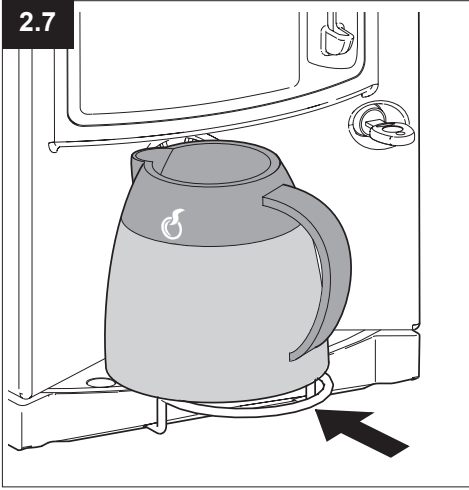


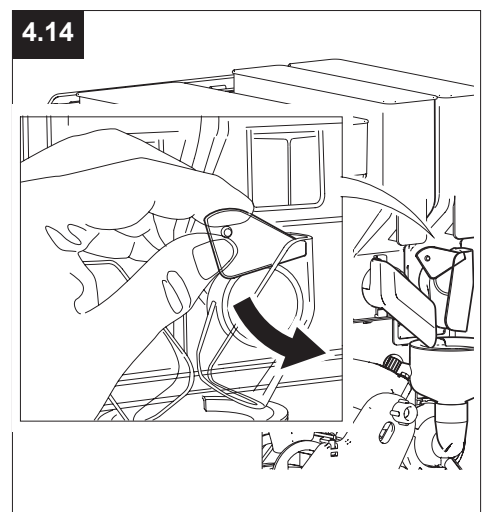
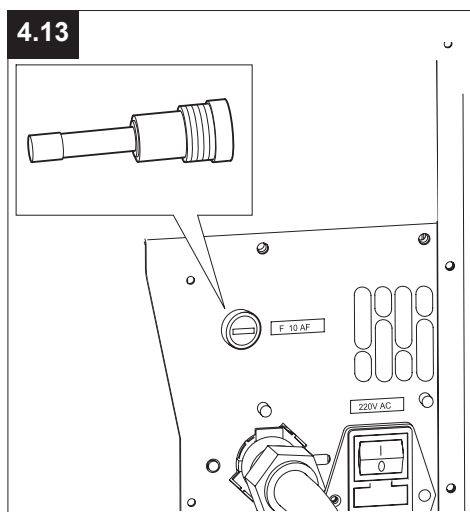
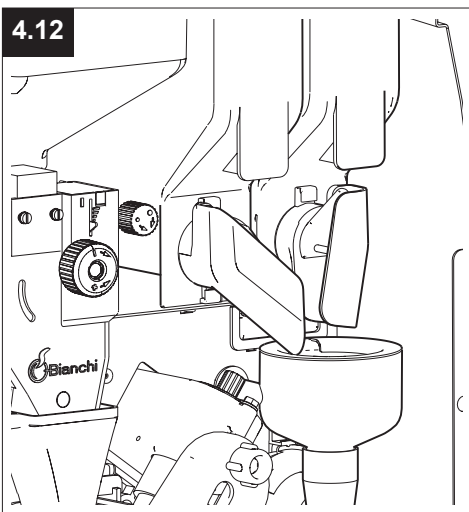
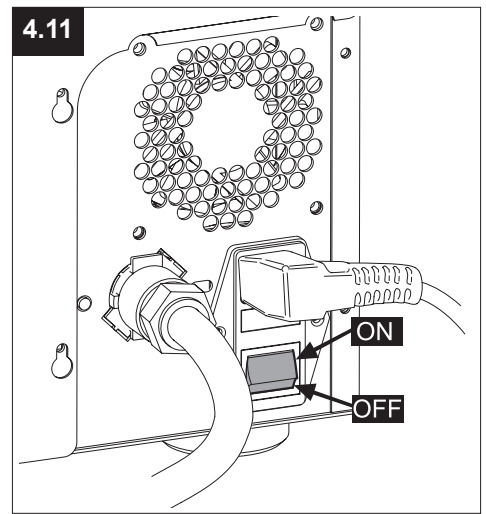
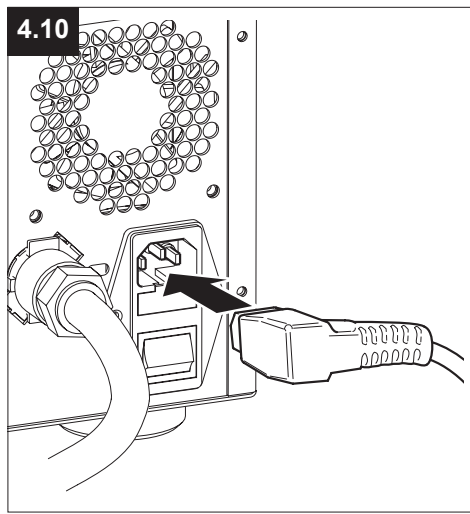
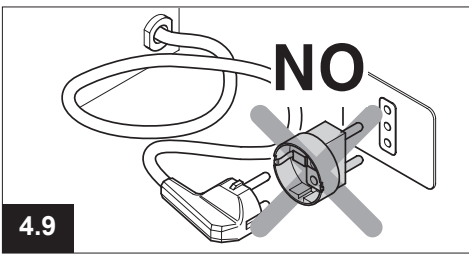
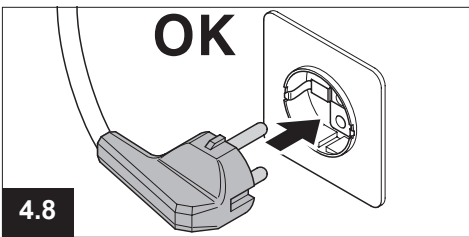
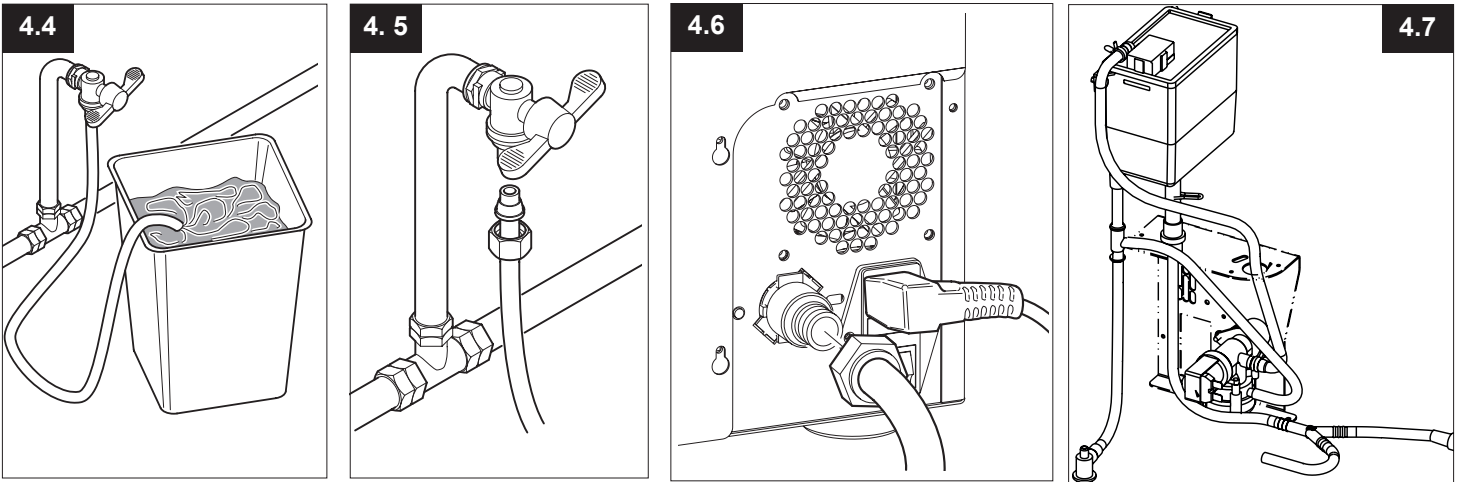
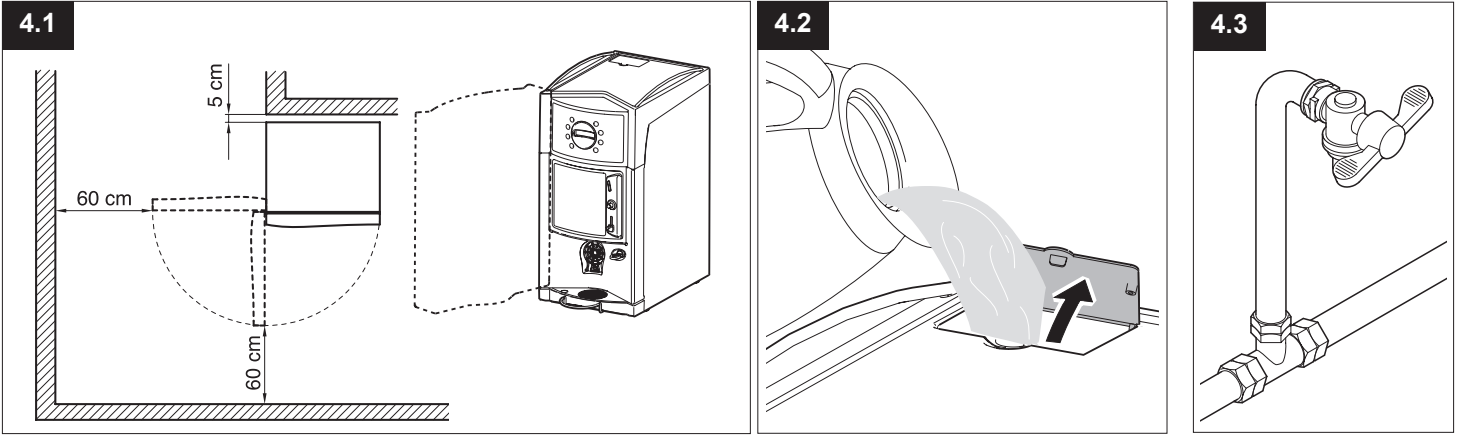
2.5

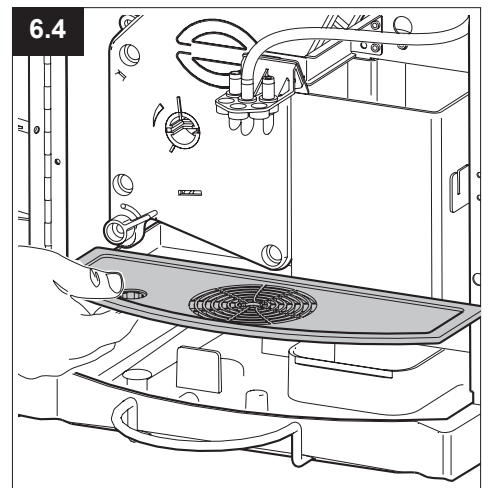
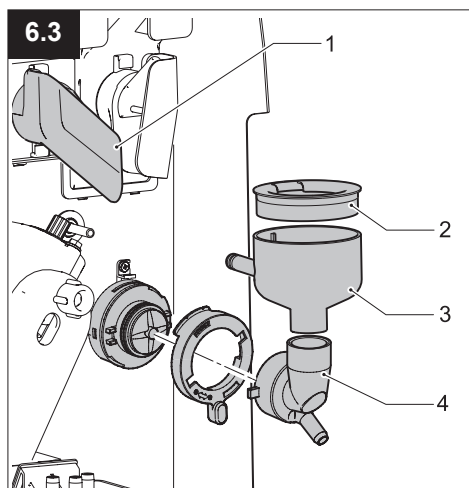
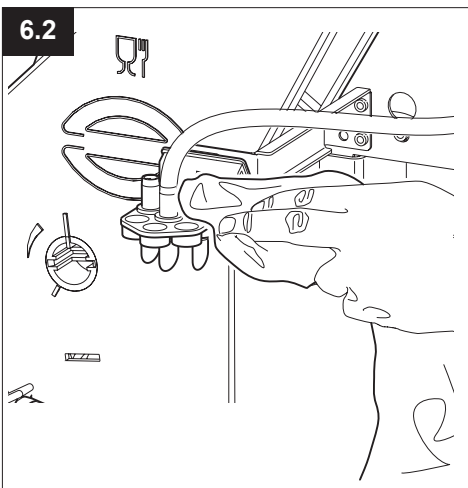
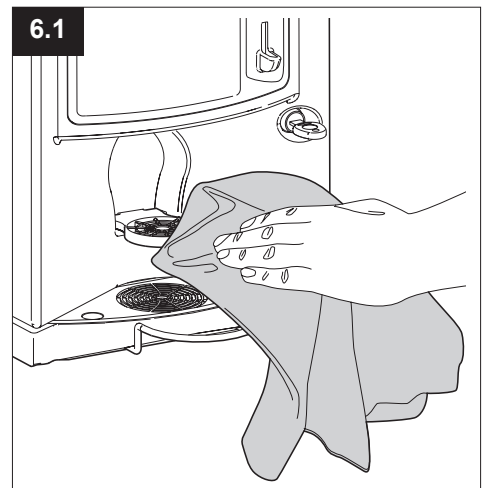
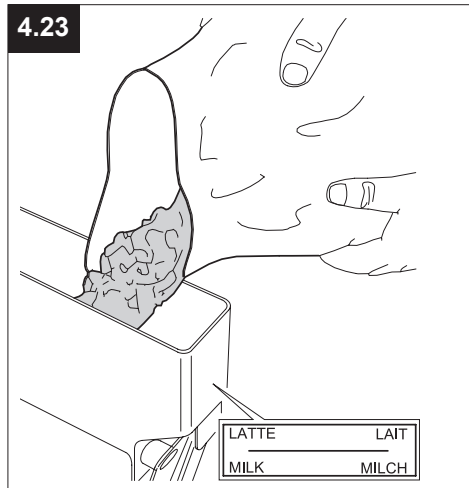
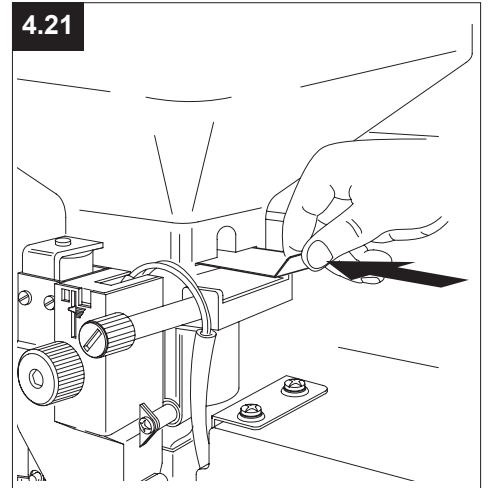
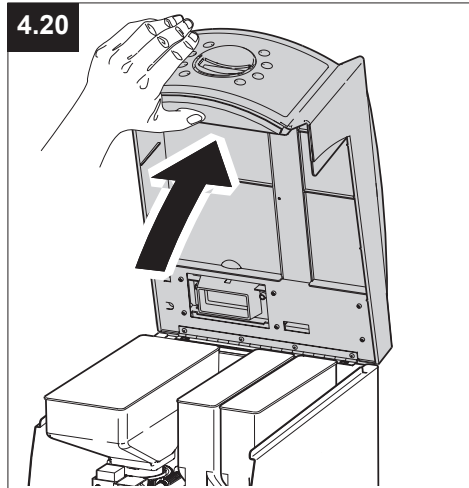
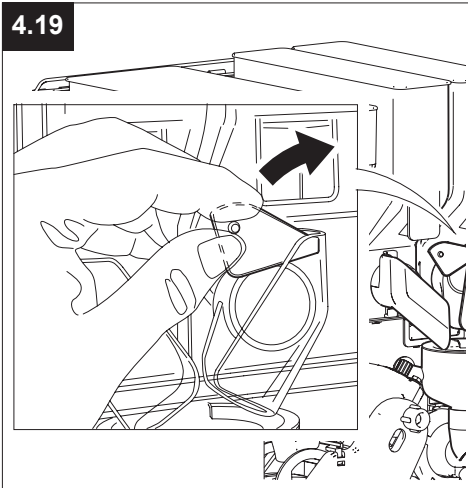
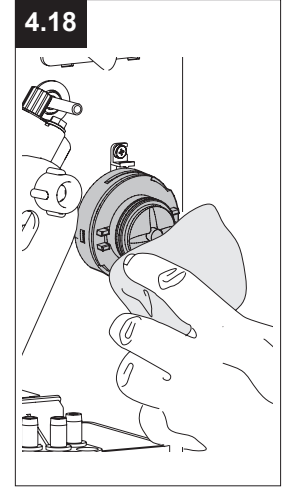
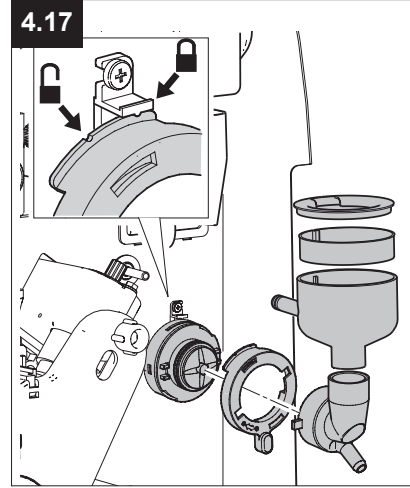
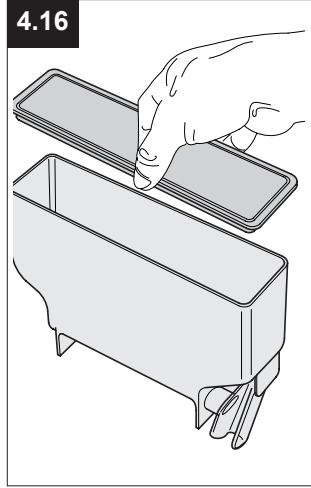
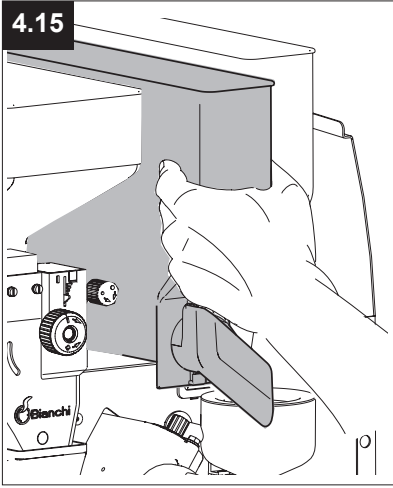


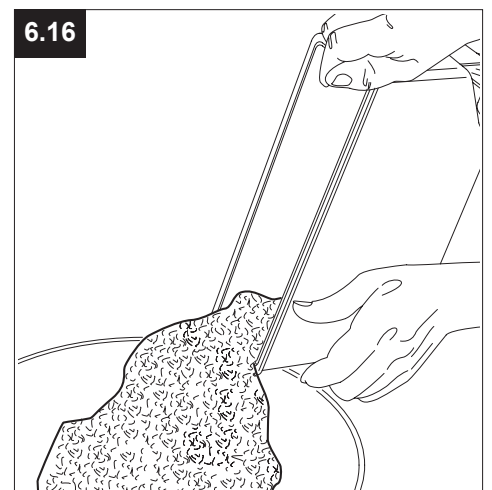
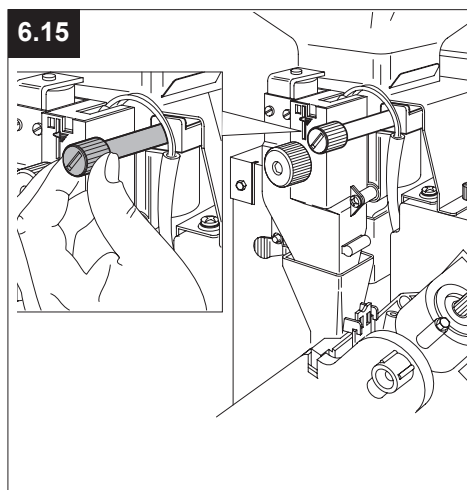
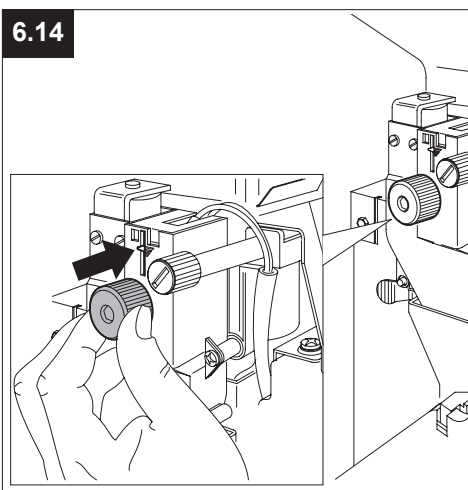
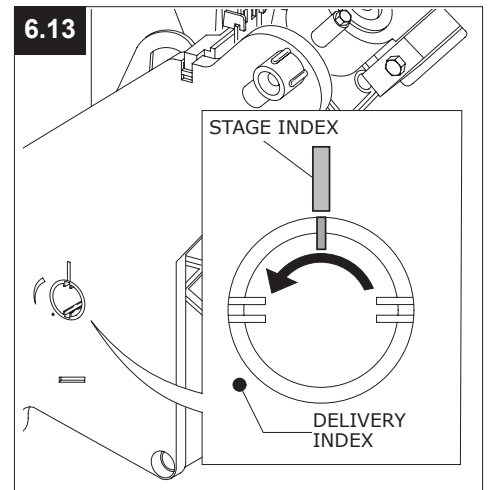
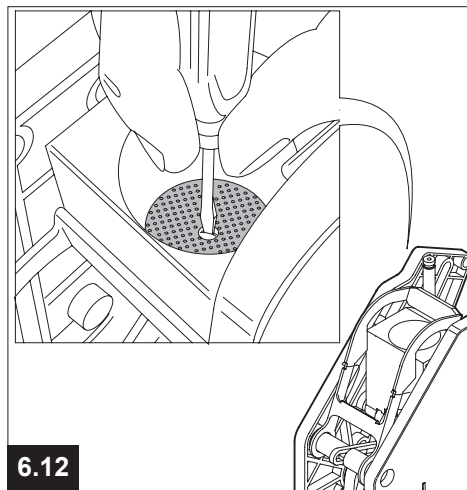
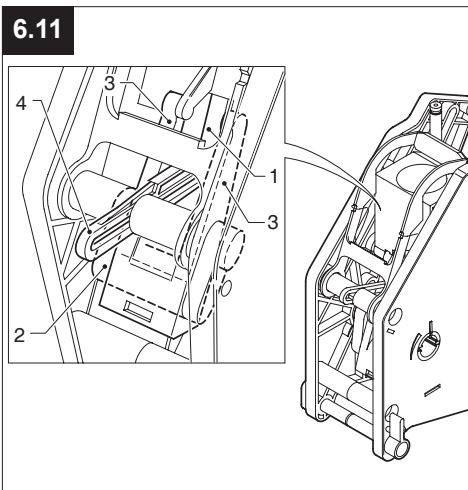
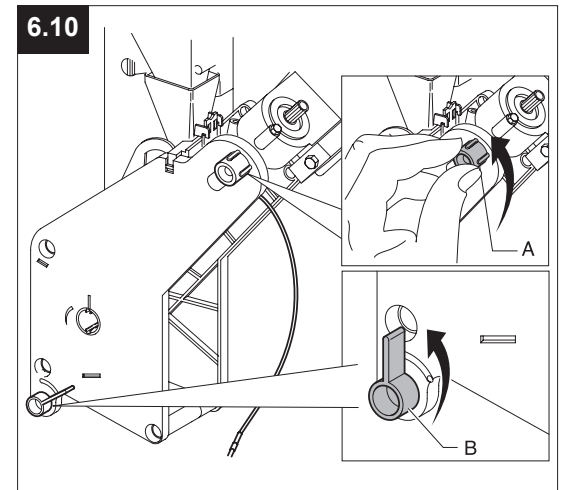
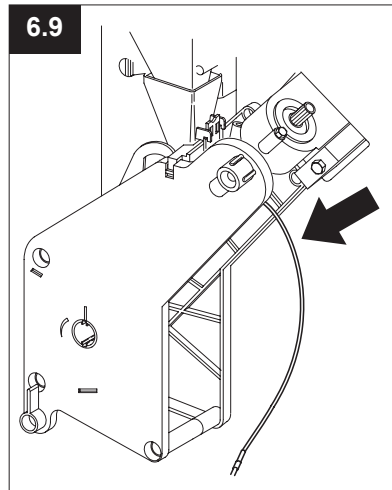
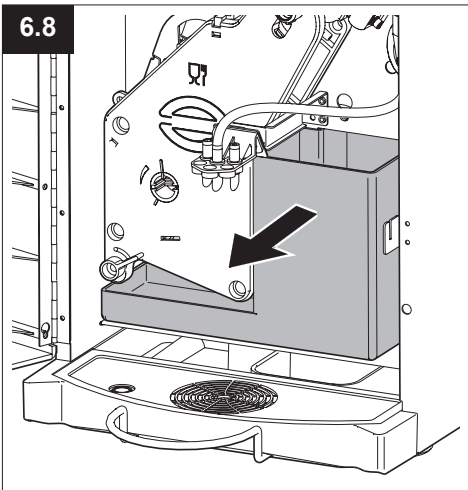
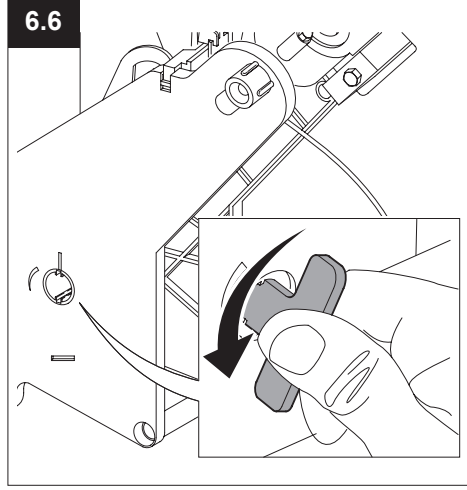
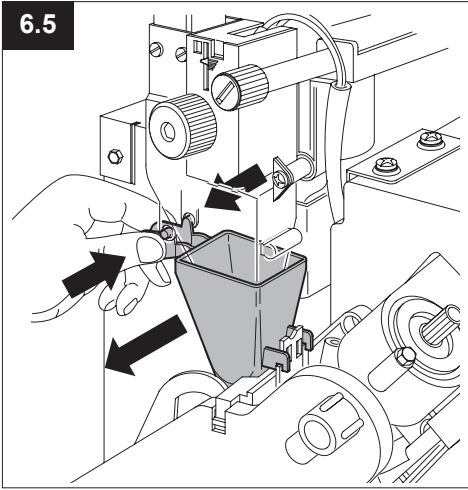
2.6













**LAYOUT DISTRIBUTORE AUTOMATICO
 AUTOMATIC DISTRIBUTOR LAYOUT
 LAYOUT DISTRIBUIDOR AUTOMÁTICO
 PLAN DU DISTRIBUTEUR AUTOMATIQUE
 LAYOUT VERKAUFSAUTOMAT
 LAYOUT DISTRIBUIDOR AUTOMÁTICO**

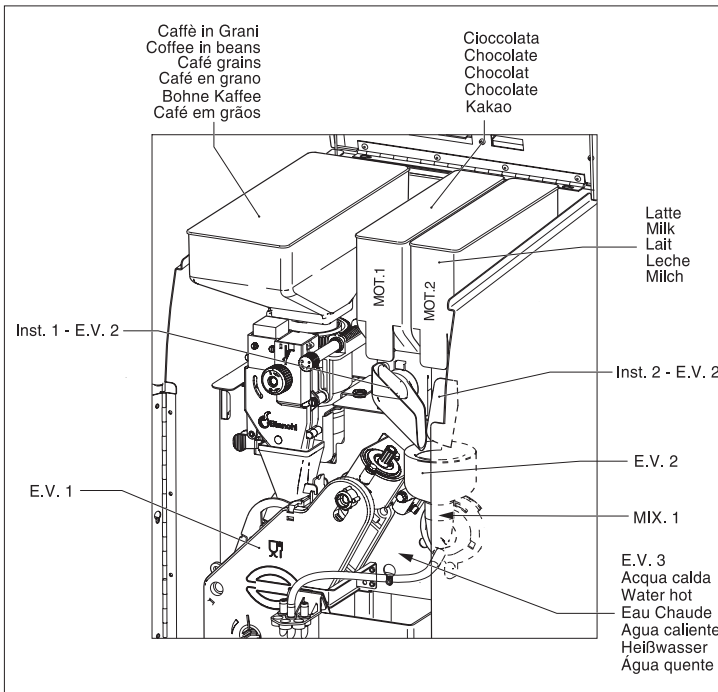
LAYOUT GAIA BV303 Espresso

	PRIMO SOLUBILE	SECONDO SOLUBILE	FIRST SOUP	SECOND SOUP	PRIMERO SOLUBILE	SEGUNDO SOLUBILE	PREMIER SOLUBLE	DEUXIÈME SOLUBLE	ERSTE INSTANT	ZWEITE INSTANT	PRIMEIRO SOLÚVEL	SEGUNDO SOLÚVEL
EV1 Caffè - Coffee - Café - Cafe - Kaffee - Café	0	0	0	0	0	0	0	0	0	0	0	0
EV2	Cioccolata	Latte	Chocolate	Milk	Chocolate	Leche	Choc	Lait	Schokolade	Milch	Chocolate	Leite
EV3 Acqua - Water - Agua - Eau - Wasser - Água	0	0	0	0	0	0	0	0	0	0	0	0

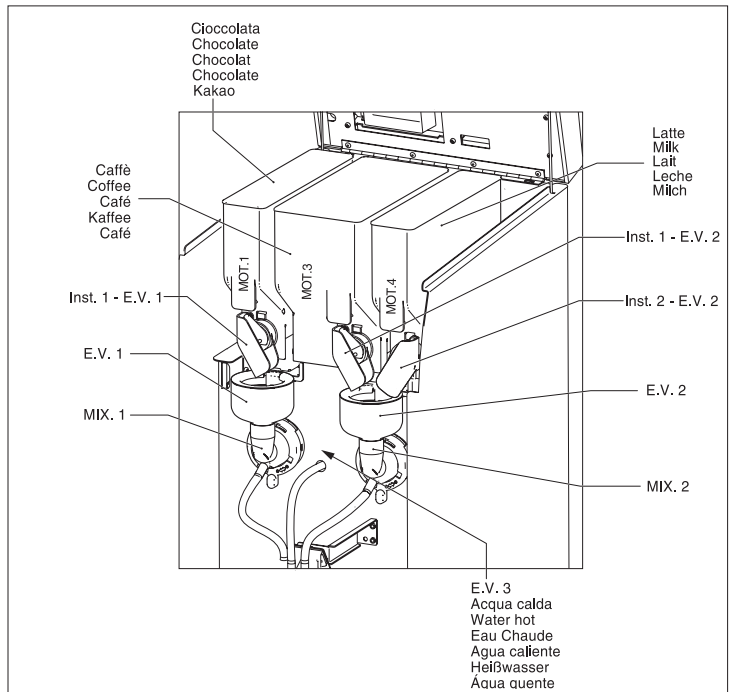
LAYOUT GAIA BV303 Instant

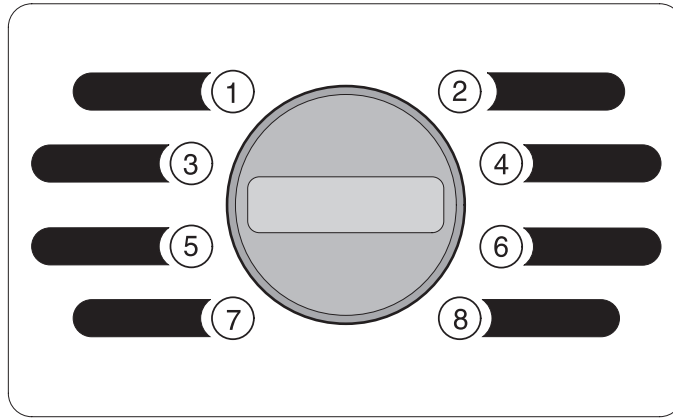
	PRIMO SOLUBILE	SECONDO SOLUBILE	FIRST SOUP	SECOND SOUP	PRIMERO SOLUBILE	SEGUNDO SOLUBILE	PREMIER SOLUBLE	DEUXIÈME SOLUBLE	ERSTE INSTANT	ZWEITE INSTANT	PRIMEIRO SOLÚVEL	SEGUNDO SOLÚVEL
EV1	Caffè instant	0	Instant Coffee	0	Café instant	0	Café instant	0	Kaffee instant	0	Café instant	0
EV2	Cioccolata	Latte	Chocolate	Milk	Chocolate	Leche	Choc	Lait	Schokolade	Milch	Chocolate	Leite
EV3 Acqua - Water - Agua - Eau - Wasser - Água	0	0	0	0	0	0	0	0	0	0	0	0

LAYOUT GAIA BV303 Espresso



LAYOUT GAIA BV303 Instant





Pulsantiera selezione P1 CAFFÈ CORTO P2 CAFFÈ LUNGO P3 CAFFÈ MACCHIATO P4 CAPPUCCINO P5 LATTE MACCHIATO P6 ESPRESSOCHOC P7 CIOCCOLATA P8 ACQUA CALDA	Selections keypad P1 SHORT COFFEE P2 LONG COFFEE P3 WHITE COFFEE P4 CAPPUCCINO P5 MILK AND COFFEE P6 ESPRESSOCHOC P7 CHOCOLATE P8 HOT WATER	Teclado selección P1 CAFÉ CORTO P2 CAFÉ LARGO P3 CAFÉ CORTADO P4 CAPUCHINO P5 LECHE MANCHADA P6 ESPRESSOCHOC P7 CHOCOLATE P8 AGUA CALIENTE
Clavier sélection P1 CAFE' COURT P2 CAFE' LONG P3 CAFE' CREME P4 CAPPUCCINO P5 LAIT CAFE P6 ESPRESSOCHOC P7 CHOCOLATE P8 EAU CHAUDE	Tastatur Direktauswahl P1 KAFFEE KURZ P2 KAFFEE KURZ P3 KAFFEE MACCHIATO P4 CAPPUCCINO P5 MILCH MACCHIATO P6 ESPRESSOCHOC P7 SCHOKOLADE P8 HEIßWASSER	Teclado seleção P1 CAFE' NORMAL P2 CAFE' LONGO P3 CAFE' PINGADO P4 CAPPUCCINO P5 LEITE PINGADO P6 ESPRESSOCHOC P7 CHOCOLATE P8 ÁGUA QUENTE

Pulsantiera Programmazione P1 incrementa valore P2 escape/ menù superiore P3 decrementa valore P5 muovi cursore P7 enter/scorri opzioni	Programming keypad P1 increase value P2 escape P3 decrease value P5 move cursor P7 enter / scroll options	Teclado de programación P1 aumentar valor P2 escape P3 disminuir valor P5 mover cursor P7 enter / deslizamiento options
Clavier programmation P1 augmenter valeur P2 escape P3 diminuir valor P5 deplacer curseur P7 enter / défiler options	Tastatur programmierung P1 erhöhen P2 escape P3 vermindern P5 cursor bewegen P7 enter / abrollen der optionen	Teclado programação P1 aumentar cifra P2 escape P3 diminuir cifra P5 mover cursor P7 enter / Percorrer opções

PULSANTIERA MANUTENZIONE P1 SCORRI ALLARMI 2° FUNZIONE P2 RESET ALLARMI RESET ALLARMI P3 PROVA COMPLETA P4 PROVA SOLO ACQUA P5 PROVA MIXER P6 MOVIMENTAZIONE GRUPPO P7 MOSTRA BATTUTE TOTALI RIEMPIMENTO TUBI MDB P8 LAVAGGIO SVUOTAMENTO TUBI MDB	MAINTENANCE KEYPAD P1 ALARMS SCROLL-DOWN 2ND LEVEL FUNCTION P2 ALARM RESET ALARM RESET P3 COMPLETE TEST RUN P4 ONLY WATER TEST P5 MIXER TEST P6 GROUP MOVEMENT P7 VIEW TOTAL SELECTIONS MDB TUBE FILLING P8 CLEANING MDB TUBE EMPTYING	TECLADO DE MANTENIMIENTO P1 DESLIZAR ALARMAS 2° FUNCIÓN P2 RESET AVERÍAS RESET AVERÍAS P3 PRUEBA COMPLETA P4 PRUEBA SÓLO AGUA P5 PRUEBA MIXER P6 MOVIMIENTO GRUPO P7 VISUALIZA VENTAS TOTALES LLENADO TUBOS MDB P8 LAVADO VACIADO TUBOS MDB
CLAVIER ENTRETIEN P1 DÉFILEMENT DES ALARMES 2° FONCTION P2 RESET ALARMES RESET ALARMES P3 ESSAI COMPLET P4 ESSAI EAU SEULE P5 ESSAI MIXEUR P6 DEPLACEMENT GROUPE P7 AFFICHER FRAPPES TOTALES REMPLISSAGE TUBES MDB P8 LAVAGE VIDAGE TUBES MDB	TASTATUR WARTUNG P1 DURCHLAUF DER ALARME 2° FUNKTION P2 RESET ALARME RESET ALARME P3 KOMPLETTER TEST P4 NUR WASSERTEST P5 MIXERTEST P6 GRUPPENBEWEGUNG P7 ANZEIGE DER GESAMTANSCHLÄGE EHRENAUFFÜLLUNG MDB P8 REINIGUNG ROHRENTLEERUNG MDB	TECLADO MANUTENÇÃO P1 CORRIMENTO ALARMES 2° FUNÇÃO P2 RESET ALARMES RESET ALARMES P3 TESTE COMPLETADO P4 TESTE SOMENTE ÁGUA P5 TESTE MIXER P6 MOVIMENTAÇÃO CONJUNTO P7 VISUALIZA BATIDAS TOTAIS ENCHIMENTO TUBOS MDB P8 LAVAGEM ESVAZIAMENTO TUBOS MDB

SCHEDA RAPPORTO DI PRIMA INSTALLAZIONE - ATTIVAZIONE GARANZIA

Si prega il Gentile Cliente di mandare via e-mail, dopo aver ultimato le operazioni di installazione del distributore, la presente scheda (S.R.I.) alla Bianchi Industry S.p.A. In caso di problemi, utilizzare il presente modulo per segnalare a Bianchi la problematica e richiedere pezzi di ricambio in garanzia. Si fa notare che l'invio di questo modulo é condizione necessaria per l'attivazione della garanzia sulla matricola che, altrimenti, decadrà regolarmente dopo un anno dalla data di consegna da Bianchi Italia della matricola stessa.

Si raccomanda di non manomettere le etichette matricole, pena perdere la garanzia sul particolare.

Condizioni di garanzia disponibili nel manuale della macchina e sul sito www.bianchiindustry.com

Da inviare via e-mail all'indirizzo: customercare@bianchiindustry.com

Modello		Matricola	
Mittente (nome società)		Nr. telefono del cliente (per eventuale ricontatto da parte del personale di Bianchi)	
Data installazione		Indirizzo e-mail/Nr. Fax (per conferma attivazione garanzia)	

PROBLEMI DURANTE PRIMA INSTALLAZIONE?

SI

NO

**SE SI,
PROBLEMATICHE
RISCONTRATE**

--	--

IN CASO DI PROBLEMI ALLA PRIMA INSTALLAZIONE, LISTA RICAMBI NECESSARI:

	Codice	Quantità
Particolari mancanti		
Cablaggi		
Schede elettroniche		
Centralina alimentatore		
Pulsantiera		
Circuito idraulico		
Pompa		
Elettrovalvole		
Motori/Elettromagneti		
Microinterruttori		
Gruppo caffè		
Macinino dosatore		
Distributore bicchiere		
Distributore palette		
Gruppo frigorifero		
Filtro		
Altro		

NOTE SULLA SODDISFAZIONE DEL PRODOTTO:

Riportare eventuali note sul prodotto e/o sul servizio offerto dalla Bianchi Industry S.p.A., per avere, in futuro, un prodotto che vada sempre maggiormente incontro alle Sue aspettative	
--	--



SCHEDA DI RICHIESTA RICAMBI IN GARANZIA

Si prega il Gentile Cliente di mandare via e-mail, dopo aver ultimato le operazioni di installazione del distributore, la presente scheda (S.R.I.) alla Bianchi Industry S.p.A. per segnalare a Bianchi la problematica e richiedere pezzi di ricambio in garanzia.

Si raccomanda inoltre di non manomettere le etichette matricole, pena perdere la garanzia sul particolare.

Condizioni di garanzia disponibili nel manuale della macchina e sul sito www.bianchiindustry.com

Da inviare via e-mail all'indirizzo: customercare@bianchiindustry.com

Modello		Matricola	
Mittente (nome società)		Nr. telefono del cliente (per eventuale ricontatto da parte del personale di Bianchi)	
Data intervento		Indirizzo e-mail/Nr. Fax (per conferma attivazione garanzia)	

**PROBLEMATICHE
RISCONTRATE**

LISTA DEI RICAMBI NECESSARI

	Codice	Quantità
Particolari mancanti		
Cablaggi		
Schede elettroniche		
Centralina alimentatore		
Pulsantiera		
Circuito idraulico		
Pompa		
Elettrovalvole		
Motori/Elettromagneti		
Microinterruttori		
Gruppo caffè		
Macinino dosatore		
Distributore bicchiere		
Distributore palette		
Gruppo frigorifero		
Filtro		
Altro		

NOTE SULLA SODDISFAZIONE DEL PRODOTTO:

Riportare eventuali note sul prodotto e/o sul servizio offerto dalla Bianchi Industry S.p.A., per avere, in futuro, un prodotto che vada sempre maggiormente incontro alle Sue aspettative	
--	--



FIRST INSTALLATION FORM - WARRANTY ACTIVATION

Bianchi kindly asks to you to fill this form in once the process of first installation of the unit has been performed and to send it to us (e-mail as specified below). If something goes wrong during the first installation process, please specify the matter occurred with relative brief description of the fact in the dedicated box, then send this form to the same e-mail address as below. The one year warranty will start from the moment thst the hereby form is received correctly filled in all voices, else automatically the company will start the warranty from the date of sale of the unit.

It is reccomanded to do not remove the label with serial numbers to avoid to lose the warranty on the spare part.

Warranty policy available in the Use & Maintenance manual attached to machines and at: **www.bianchiindustry.com**
To be sent to e-mail: **customercare@bianchiindustry.com**

Model		Serial number	
Sender: (company title)		Sender telephone nr. (eventual call back by the BVI)	
Installation Date		Sender E-mail/ Fax nr. (to confirm the warranty being activated)	

PROBLEMS DURING THE FIRST INSTALLATION?

YES

NO

IF YES, WRITE HERE A DESCRIPTION

MATTER DURING FIRST INSTALLATION, SPECIFY SPARE PARTS REQUIRED

	Code	Quantity
Missing parts		
Wiring/cable		
Electronics boards		
Power supply		
Keypad		
Hydraulic circuit		
Pump		
Electrovalve		
Motor/electromagnet		
Microswitch		
Coffee Group		
Grinder/doser		
Cup dispenser		
Stirrer Dispenser		
Refrigerator group		
Water filter		
Other		

SATISFACTION NOTE

Write eventual notes about product and/or service provided by the Bianchi Industry S.p.A. This to improve and better satisfy Your needs in the future	
---	--



WARRANTY CLAIM

Dear Customer, the hereby form is a formal warranty claim to be sent e-mail as specified below. Please, to describe the matter occurred in the dedicated box. Beware, the Bianchi Industry S.p.A. could ask to return the faulty component back for quality inspection purposes. On top of that, to verify the right claiming.

It is recommended to do not remove the label with serial numbers to avoid to lose the warranty on the spare part.

Warranty policy available in the Use & Maintenance manual sent with machines and on the: www.bianchiindustry.com
To be sent to e-mail: customercare@bianchiindustry.com

Model		Serial number	
Sender: (company title)		Sender telephone nr. (eventual call back by the BVI)	
Intervention date		Sender E-mail/ Fax nr. (to confirm the warranty being activated)	

MATTER OCURED

REQUIRED PARTS

	Code	Quantity
Missing parts		
Wiring/cable		
Electronics boards		
Power supply		
Keypad		
Hydraulic circuit		
Pump		
Electrovalve		
Motor/electromagnet		
Microswitch		
Coffee Group		
Grinder / doser		
Cup dispenser		
Stirrer Dispenser		
Refrigerator group		
Water filter		
Other		

SATISFACTION NOTE

<p>Write eventual notes about product and/or service provided by the Bianchi Industry S.p.A. This to improve and better satisfy Your needs in the future</p>	
--	--



