



TUOMAS
OUR PASSION, YOUR PROGRESS

LAM 500 SERIES
EN | ES

Edita:
TUROMAS

LAM 500 SERIES Catalogue EN | ES 2020 V1, 1st edition

LAM 500 SERIES Catálogo EN | ES 2020 V1, 1^a edición

The information contained in this catalogue, which supersedes previous editions, is based on the latest characteristics available at the time of printing and is provided for information purposes only. No responsibility or liability will be assumed by Tuomas, S.L., its distributors, agents or service providers for any omission or errors in this catalogue. Tuomas, S.L., reserves the right to make changes without prior notice.

La información contenida en este catálogo, que sustituye las ediciones anteriores, está basada en las últimas características disponibles en el momento de la impresión y se facilita exclusivamente a título informativo. Tuomas, S.L., sus distribuidores, agentes o proveedores de servicios no asumirán responsabilidad u obligación alguna derivada de error u omisión en este catálogo. Tuomas, S.L., se reserva el derecho de realizar cambios sin previo aviso.

Table of contents

TUROMAS
OUR PASSION. YOUR PROGRESS

Índice de contenidos

LAM 500 SERIES <i>LAM 500 SERIES</i>	2-3
Common features <i>Características comunes</i>	4-27
Optionals <i>Opcionales</i>	28-33
Models: <i>Modelos:</i>	
LAM 504	36-41
LAM 505	42-47
LAM 506	48-53
Comparative <i>Comparativa</i>	54-55
Installation specifications <i>Especificaciones de instalación</i>	56
Standards and quality <i>Estándares y calidad</i>	57



LAM 500 SERIES

The LAM 500 SERIES is aimed at companies that need maximum productivity and automation. Designed to work integrated in a laminated cutting line or as part of a mixed line, it performs fully automatic glass positioning, rotation, low-e edge deletion, cutting, break-out and separation of sheets up to 12 + 12 mm thickness even in glasses with high hardness and stiffness interlayer. They are totally compatible with low-E glass as the glass part with the low-E layer is not touched with any kind of device at any point of the cutting process.

La LAM 500 SERIES está orientada a empresas que necesitan la máxima productividad y automatización. Diseñada para trabajar integrada en una línea de corte para vidrio laminado o como parte de una línea mixta, permite posicionar, rotar, decapar y cortar y separar vidrio hasta 12 + 12 mm de forma totalmente automática incluso en vidrios con butiral de alta dureza y rigidez. Son totalmente compatibles con los vidrios que tienen capas de baja emisividad ya que en ningún momento del proceso de corte ni mediante ningún dispositivo se llega a tocar la parte del vidrio donde se encuentra la capa Low-E.

Maximum Effective Cutting Width	3700 mm (146")
<i>Corte útil máximo</i>	4700 mm (185")
	6000 mm (236,2")

Laminated sheet thickness	12 +12 mm
<i>Espesor del vidrio laminado</i>	(0,47"+0,47")

Common features

Características comunes

Industry 4.0 Industria 4.0



Industry 4.0 is a new way of understanding the industry's operation based on the machines data. This philosophy goes far beyond the fact that it is possible to intelligently interconnect machines with each other to optimize workflows. This means a completely autonomous regulation of production speed/cadence in real time. This continuous adjustment allows to always operate under the strictest safety levels while optimizing cycle times and taking care of the components avoiding overstrain.

When all this information is abstracted from the machines and made available to other platforms for external analysis, they are created applications as diverse as remote malfunction management, predictive maintenance of the various parts of the machine according to the actual work carried out by the machine, forecasting of the purchases or recycling plans of materials according to actual use and disposal, detection and forecasting of production bottlenecks, etc.

Without a doubt, the main objective of Industry 4.0 is to continuously adapt to real-time manufacturing needs, producing more cost-effectively while offering a customized response at all levels.

La Industria 4.0 es una nueva forma de entender el funcionamiento de la industria a partir de la explotación de los datos que aportan las propias máquinas. Esta filosofía va mucho más allá del hecho de poder realizar la interconexión inteligente de máquinas entre sí para optimizar los flujos de trabajo. Se trata de una regulación completamente autónoma de velocidad/cadencia de producción en tiempo real. Este ajuste continuo permite funcionar siempre bajo los más estrictos niveles de seguridad a la vez que optimiza los tiempos de ciclo y protege los componentes evitando sobreesfuerzos.

Cuando se abstrae toda esa información de las máquinas y se pone a disposición de otras plataformas para su análisis externo, se crean aplicaciones tan diversas como la gestión remota de averías, el mantenimiento predictivo de las diversas partes de la máquina en función del trabajo real realizado, la previsión de la gestión de compra o de reciclado de materiales en función del uso y desecho real, la detección y previsión de cuellos de botella de producción, etc.

Sin duda, el objetivo principal de la Industria 4.0 es la adaptación constante a las necesidades de fabricación en tiempo real, produciendo de manera más rentable mientras se ofrece una respuesta personalizada a todos los niveles.



Mechanical Components Componentes Mecánicos



Optimized air cushion *Colchón de aire optimizado*

This system allows the glass to be moved manually along the table by means of an improved flotation system. A fan generates a large air flow that emerges to the surface of the table through evenly distributed holes. It also has a quick lock to instantly disable air on the table.

Este sistema permite desplazar el vidrio manualmente a lo largo de la mesa mediante un sistema de flotación mejorado. Un ventilador genera un gran caudal de aire que sale a la superficie de la mesa por orificios repartidos uniformemente. Dispone de un cierre rápido que permite anular el aire de forma instantánea en la mesa.



Extremely robust structural design *Diseño estructural extremadamente robusto*

Compact and optimized design. Our tables are assembled as a whole to increase robustness and avoid tensions that could compromise their performance. Some parts are screwed together to prevent deformation caused by welding stresses. Its mechanical design allows it to absorb vibrations generated by high accelerations and speeds, thus optimizing the cutting quality and precision.

Diseño compacto y optimizado. Nuestras mesas se ensamblan en un todo para ganar en robustez y evitar tensiones que comprometan su funcionamiento. Algunas partes son atornilladas con el fin de evitar las deformaciones causadas por las tensiones de soldadura. Su diseño mecánico permite absorber las vibraciones producidas por las altas aceleraciones y velocidades, optimizando así la calidad y precisión del corte.



Double oil tank (lubrication and waste) *Doble depósito de aceite (lubricación y residual)*

The machines are fitted with an oil tank as standard to lubricate the cutting tools and another tank to collect the waste oil after being used. Both have a level indicator for easy maintenance.

Las mesas incluyen de serie un depósito con aceite para lubricar las herramientas y otro donde se recoge el aceite residual después de haber sido empleado. Ambos dispones de un indicador de nivel para facilitar su correcto mantenimiento.



Aluminum board *Tablero de Aluminio*

Our innovative bet on aluminum panels minimizes air cushion losses and guarantees flatness over time, especially in humid environments.

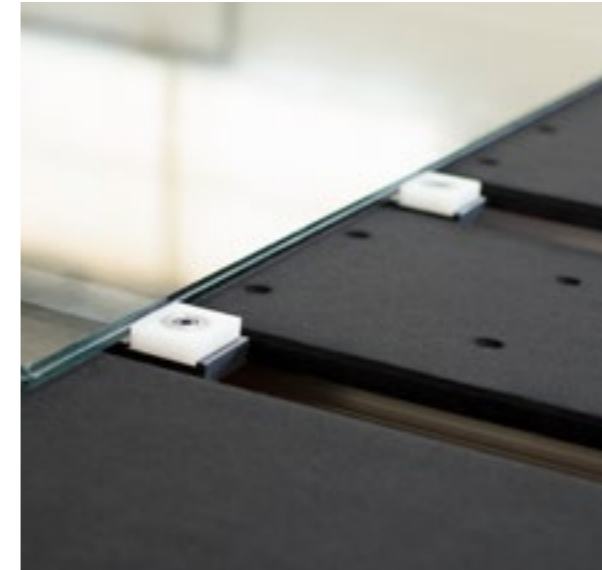
Nuestra innovadora apuesta por los tableros de aluminio minimiza las pérdidas del colchón de aire y garantiza la planimetría a lo largo del tiempo, especialmente en ambientes húmedos.



Automatic glass rotation *Rotación automática del vidrio*

The LAM 500 SERIES incorporates a patented automatic glass rotation system that acts by combining the movements of two independent suction cups that manipulate the bottom side of the glass in the X and Y axes, offering safer rotation conditions and avoiding all contact with the low-emissivity layer of the glass at any time to preserve all its qualities. It is possible to change rotation direction depending on the cutting optimization.

La LAM 500 SERIES incorpora un sistema patentado de giro automático de vidrio que actúa mediante la combinación de movimientos de dos ventosas independientes que manipulan la cara inferior del vidrio en los ejes X e Y, ofreciendo una rotación en condiciones más seguras y evitando en todo momento el contacto sobre la capa bajo-emisiva del vidrio para preservar todas sus cualidades. Es posible modificar el sentido de giro (horario y antihorario) en función del plano de corte.



Mechanical positioning system *Sistema mecánico de posicionamiento*

The cutting table is equipped with automatic measuring stops so that the operator can physically position the glass in the right place for the next cut. Once the operation is done, these stops are hidden under the structure to avoid interfering with the following operations.

La mesa de corte dispone de unos topes de medida automáticos destinados a que el operario pueda posicionar físicamente el vidrio en el lugar preciso para realizar el siguiente corte. Una vez realizada la operación, estos topes se esconden bajo la estructura para no interferir en las siguientes operaciones.

Maximum squaring measure: 3210 mm (126.38")
Máxima medida escuadrada



Laser aid for the straight shape cuts *Láser de ayuda para el posicionamiento*

A laser beam covers the entire length of the bridge and serves as a reference for manual positioning of the glass for cutting straight-shaped workpieces such as trapezoids or rhomboids.

Un haz láser recorre toda la longitud del puente y sirve de referencia para el posicionamiento manual del vidrio para el corte de piezas con formas rectas como, por ejemplo, trapecios o romboides.



Cutting bridge *Puente de corte*

All the components of the cutting bridge, from steel beam, through the guides to the rollers, have been designed and oversized specifically to provide great robustness and rigidity, bearing the accelerations and inertias resulting from the movement and eliminating any vibrations, which results in an increased life-cycle of the machine and a great cutting quality over time. The upper and lower tool guides are paralleled with a precision of a hundredths for superior cutting accuracy, smoothness of movement, reduced noise and increased durability.

Todos los componentes del puente de corte, desde las vigas de acero, pasando por las guías hasta los patines, han sido diseñados y sobre-dimensionados específicamente para aportar una gran robustez y rigidez, soportando las aceleraciones e inercias derivadas del movimiento y eliminando cualquier vibración, lo que redonda en un incremento de la vida útil de la máquina y de la calidad del corte a lo largo del tiempo. Las guías de las herramientas superior e inferior han sido situadas en paralelo con una precisión de centésimas para obtener una precisión en el corte superior, favorecer la suavidad en el movimiento, reducir el ruido e incrementar la durabilidad.

Cutting head *Cabezal de corte*

The cutting head consists of four cutting tools: two upper and two lower. Each one acts independently and is sized to exert the appropriate pressures for a specific range of glass thicknesses. The tools are equipped with a height-adjustable cylinder and are off-centered in relation to the vertical axis to ensure perfect alignment with the cut. Their design makes it possible to mechanically absorb glass irregularities. To ensure the best cutting quality, the system actively controls the pressure applied by each tool and continuously stabilizes and regulates it according to the thickness of the glass and the cutting speed. The cutting head has an oversized constant lubrication system that favors the movement and penetration of the cutting wheel in the glass to obtain the perfect cut and ensure a correct operation over time.

El cabezal de corte está formado por cuatro herramientas de corte: dos superiores y dos inferiores. Cada una actúa de forma independiente y está dimensionada para ejercer las presiones adecuadas a un rango específico de espesores de vidrio. Las herramientas disponen de un cilindro de regulación de altura y se encuentran descentradas con respecto al eje vertical para asegurar una perfecta alineación con el corte. Su diseño les permite absorber mecánicamente las irregularidades del vidrio. Para asegurar la mejor calidad de corte, el sistema controla activamente la presión que ejerce cada herramienta y la estabiliza y regula de forma continua en función del espesor del vidrio y la velocidad del corte. El cabezal cuenta con un sistema sobre-dimensionado de lubricación constante que favorece el movimiento y penetración de la rulina en el vidrio para obtener el corte perfecto y asegurar el correcto funcionamiento a lo largo del tiempo.



Cutting head *Cabezal de corte*



Automatic cutting pressure regulation
Regulación automática de presión de corte

The control software recognizes the type of glass and assigns the optimum pressure to cut it. Pressure can be adjusted according to the speed to always cut at the highest quality, aided by an constant lubrication electronic valve for the cutting wheel.

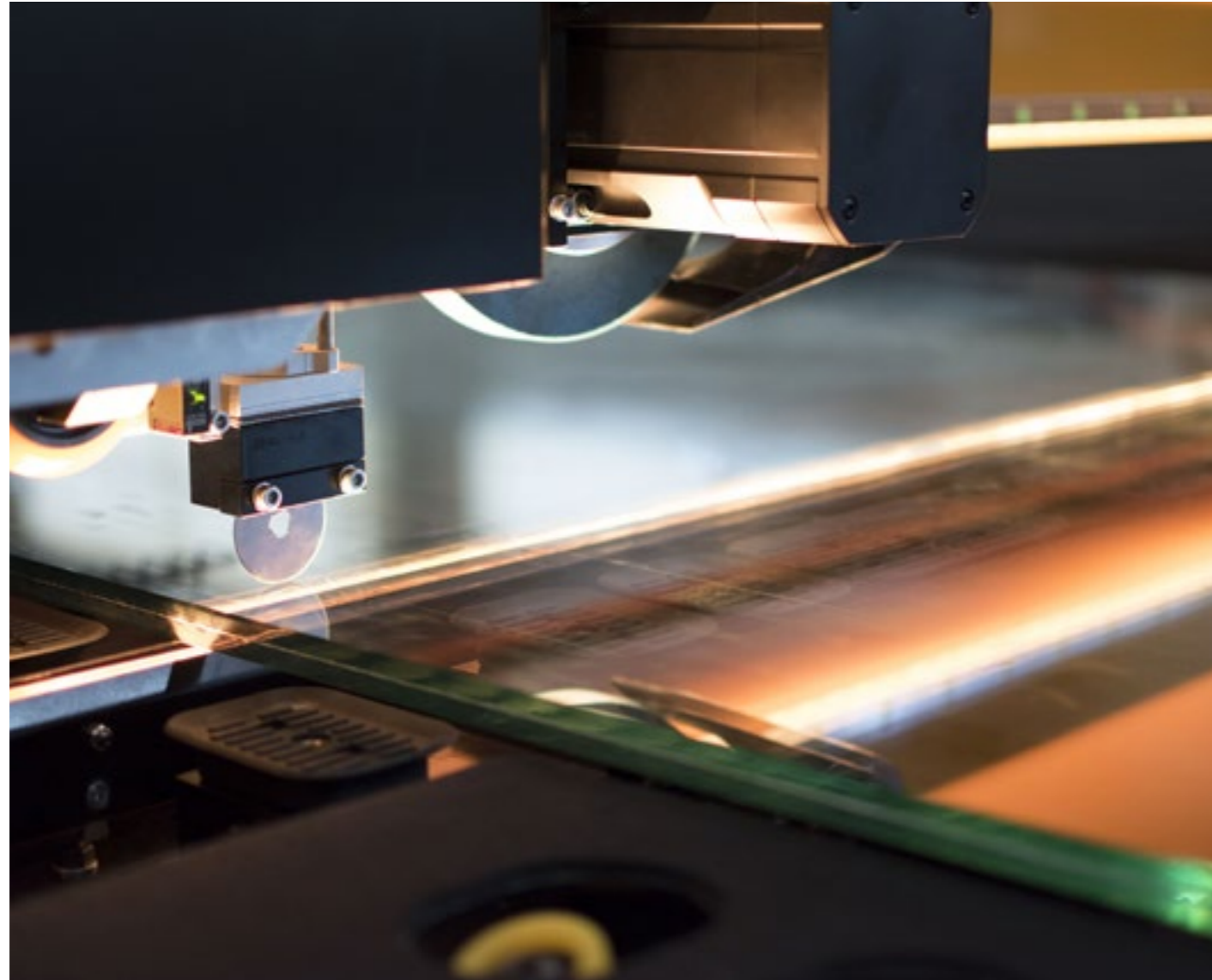
El software de control reconoce el tipo de vidrio y le asigna la presión óptima para su corte. La presión se puede ajustar según la velocidad para cortar siempre con la máxima calidad, ayudado por una válvula electrónica de lubricación constantemente para la rulina.



Float glass cutting
Corte de vidrio monolítico

The LAM range offers the possibility to cut and break-out float glass using the upper cutting tool and the lower break-out bar.

La gama LAM ofrece la posibilidad de cortar y tronzar vidrio monolítico mediante la herramienta de corte superior y el tronizador inferior.



Break-out and separation system *Sistema de tronzado y separación*

The break-out is a key element in achieving the highest quality when it comes to cutting laminated glass. TUROMAS uses sensors to control and ensure the ideal stroke and pressure of the break-out tools to match each glass thickness.

The upper break-out tool is a nylon wheel that descends and slides along the glass to carefully perform the first operation as it is the most critical. The glass is then broken-out from the underside of the glass by means of a bar. The PVB is heated by a specific infrared lamp that prevents the glass from heating in order to preserve its quality and, at the same time, the two sides of the glass are separated by the traction exerted by two sets of suction cups at the bottom to allow the entry of a blade to cut the PVB.

El tronzado es un punto clave para conseguir la máxima calidad en el corte del vidrio laminado. TUROMAS utiliza sensores para controlar y asegurar el recorrido y presión ideales de las herramientas de tronzado para cada grosor de vidrio.

El tronzador superior es una rueda de nylon que desciende y se desplaza a lo largo del vidrio para realizar cuidadosamente la primera operación ya que se trata de la más crítica. A continuación, un regle tronza el vidrio desde su cara inferior. El PVB es calentado por una lámpara de infrarrojos específica que evita el calentamiento del vidrio con el fin de preservar su calidad y, al mismo tiempo, los dos lados del vidrio son separados mediante la tracción ejercida por dos conjuntos de ventosas en la parte inferior para permitir la entrada de una cuchilla que corta el PVB.



Security systems *Sistemas de seguridad*

Light barrier *Banda fotoeléctrica*

The entire path of the cutting tool along the bridge is protected by a safety light beam that is activated when the machine is in operation. The device is reinforced by two sections of fence that protect the sides of the bridge.

Todo el recorrido de la herramienta de corte a lo largo del puente está protegido por una barrera fotoeléctrica de seguridad que actúa cuando la máquina está operativa. El dispositivo se refuerza por dos tramos de valla que protegen los extremos del puente.

Safety Functions Management *Gestión de las funciones de seguridad*

The safety functions and circuits are integrated into the program logic through a safe PLC, which makes it possible to remotely manage the signals and facilitate status and fault diagnosis.

Las funciones y circuitos de seguridad quedan integrados en la lógica del programa mediante un PLC seguro, lo que permite gestionar remotamente las señales y facilitar un diagnóstico de estado y averías.



Controlled braking *Parada controlada*

In the event of a fault or emergency stop, the machine stops its operation in a controlled manner. The machine is then unlocked to enable the operator to move it manually.

En caso de avería o de parada de emergencia, la máquina frena su funcionamiento de manera controlada. A continuación, la máquina se desbloquea para que el operario pueda moverla manualmente.



Electrical system *Sistema eléctrico*

The electrical system is made up of state-of-the-art devices, exclusively implementing leading-edge digital technology in order to offer maximum speed, precision, quality and reliability. The wiring systems, as well as the electrical cabinets, are designed and tested following the most demanding methodology to provide our customers with the most suitable machines for the toughest working conditions in their daily routine. All machine systems are optimized to work together, without any interference, with a common goal: production.

El sistema eléctrico está compuesto por dispositivos de vanguardia, implementando solamente tecnología digital puntera para poder ofrecer la máxima velocidad, precisión, calidad y fiabilidad. Los sistemas de cableado, así como los armarios eléctricos, están diseñados y probados siguiendo la metodología más exigente para proporcionar a nuestros clientes las máquinas más adecuadas a las duras condiciones de trabajo que se les va a exigir en su día a día. Todos los sistemas de la máquina están optimizados para trabajar conjuntamente, sin ningún tipo de interferencia, con un objetivo común: producir.



100% Made in Europe *Fabricación europea*

Only top European components
Sólo los mejores componentes Europeos

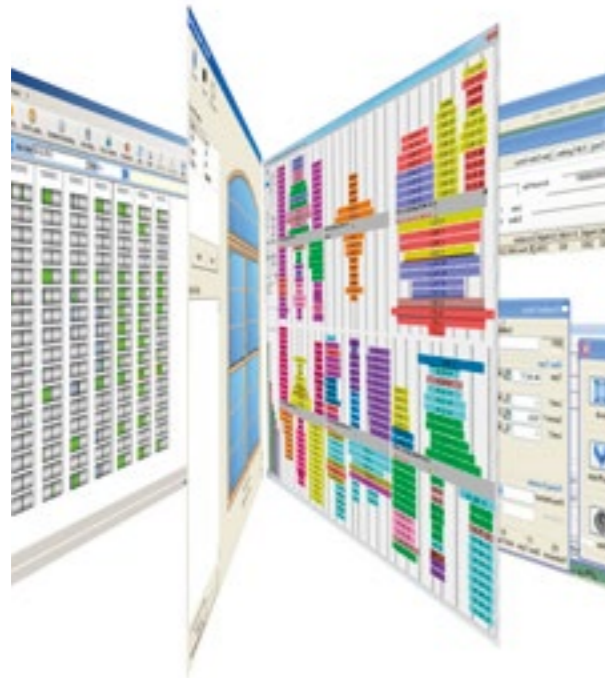
TUROMAS uses only the best reference European components to guarantee the highest quality, reliability and performance in our machines under any circumstances.

Las máquinas TUROMAS integran exclusivamente los mejores componentes europeos de referencia a nivel mundial para garantizar la más alta calidad, fiabilidad y rendimiento bajo cualquier circunstancia.

Designed and assembled in Spain
Diseñado y montado en España

All our machines are completely designed, manufactured and assembled at our facilities in Rubielos de Mora, Spain. This way, we can fully control each of the stages and production processes to ensure the high level of quality that characterizes the brand TUROMAS.

Todas nuestras máquinas son completamente diseñadas, fabricadas y ensambladas en nuestras instalaciones en Rubielos de Mora, España. De esta forma, podemos controlar totalmente cada una de las etapas y procesos productivos para garantizar el alto nivel de calidad que caracteriza la marca TUROMAS.



Software Software

Compatibility with leading softwares on the market

Compatibilidad con los principales softwares del mercado

Our machines can link and communicate with the main commercial optimizers on the market. The generated optimization files can be transferred to the cutting table via a USB memory stick or the local data network, considerably reducing the transmission time of cutting orders.

Los equipos se pueden enlazar y comunicar con los principales optimizadores comerciales del mercado. Los archivos de optimización generados se pueden transferir a la mesa de corte por medio de una memoria portátil USB o bien por la red de datos local, reduciendo de forma considerable el tiempo de transmisión de las órdenes de corte.



Sequential operations menu *Menú secuencial de operaciones*

The user interface allows for the selection of a specific individual action to be performed on the glass. This means that in those particular cases where the operator does not need to perform the complete cycle of cutting > break-out > PVB heating > separation, he can choose the precise process he needs.

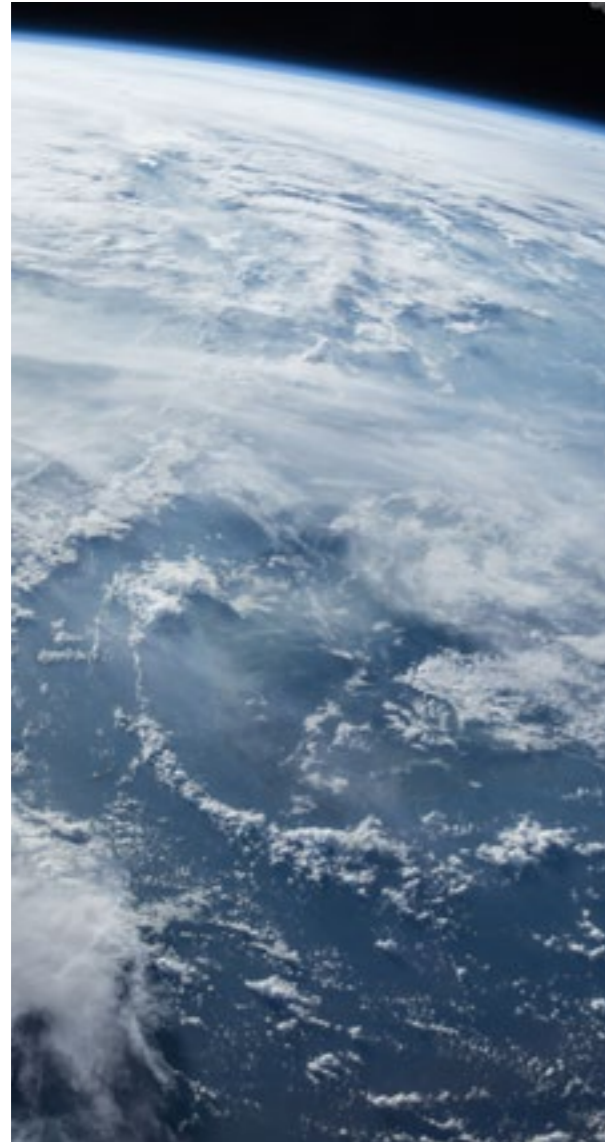
La interfaz de usuario permite elegir una acción individual concreta para realizar sobre el vidrio por lo que en aquellos casos específicos donde el operador no requiera realizar el ciclo completo de corte > tronzado > calentamiento PVB > separación puede escoger el proceso específico que necesita.



Optimizer software *Software de optimización*

TUROMAS cutting tables include a powerful software on the control desk as standard for creating and managing optimizations. It is only a single license so for a second license or office optimizers the customer will have to contact his software supplier.

Las mesas de corte TUROMAS incluyen de serie un potente software en el pupitre de control para la creación y gestión de las optimizaciones. Se trata de una única licencia, por lo que para segundas licencias u optimizadores de oficina, el cliente tendrá que contactar a su proveedor de software.



After Sales Service *Servicio Posventa*

Remote Assistance *Asistencia Remota*

The LAM Series include a remote technical assistance system based on a set of software and hardware tools to allow authorized TUROMAS Technical Service personnel to manage maintenance or assistance tasks anywhere in the world quickly and efficiently. Access via the Internet is always with customer's prior consent.

The Remote Assistance system makes it possible to access the electronic components of the machine, know their status, change their configuration or re-programme them. It can also access all the information on the machine to manage most technical assistances efficiently.

Las LAM Series incorporan un sistema de asistencia técnica a distancia formado por un conjunto de herramientas de software y hardware que permite al personal autorizado del Servicio Técnico de TUROMAS gestionar tareas de mantenimiento o asistencia a cualquier parte del mundo de forma rápida y eficaz. El acceso a través de Internet se realiza siempre con consentimiento previo del cliente.

El sistema de Asistencia Remota posibilita acceder a los componentes electrónicos de la máquina, conocer su estado, cambiar su configuración o reprogramarlos. También permite acceder a toda la información de la máquina y gestionar la mayoría de asistencias técnicas de forma eficiente.



24h After Sales Service *Asistencia Técnica 24h*

If you need immediate technical assistance, TUROMAS has a premium remote technical assistance service available 24 hours a day, 6 days a week. This service is available to all our customers Monday to Friday outside standard business hours (17:30 to 8:00 GTM+1), Saturdays and holidays.

Si necesita asistencia técnica inmediata, TUROMAS dispone de un servicio premium de asistencia técnica remota operativo 24 horas al día, 6 días a la semana. Este servicio está disponible para todos nuestros clientes de lunes a viernes fuera del horario laboral estándar (de 17:30 a 8:00 GTM+1), sábados y días festivos.



Spare parts and consumables service *Servicio de recambios y consumibles*

Even the best machines need the best consumables and spare parts to provide maximum performance. To keep your machines always up and running, the TUROMAS logistics team manages a complete stock of parts and consumables ready to be shipped in the shortest time to any place in the world through the main courier companies.

Incluso las mejores máquinas necesitan de los mejores consumibles y recambios para ofrecer el máximo rendimiento. Para mantener sus máquinas siempre operativas, el equipo logístico de TUROMAS gestiona un completo stock de piezas y consumibles listos para ser expedidos en el menor plazo posible a cualquier lugar del mundo a través de las principales empresas de mensajería.

After Sales Service Servicio Posventa



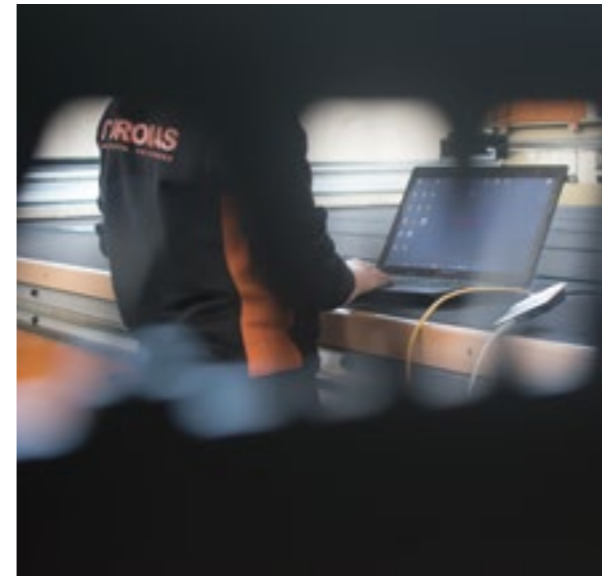
Remote Assistance Credits

Remote Assistance Credits (RACs) is one of these and consists of a series of vouchers offered by TUROMAS to its clients so they can have remote technical service at any time and in any place.

RACs are available to all our customers, regardless of geographical location, who can quickly access the service exactly when they need it to keep their machines operational and minimize unproductive downtime.

We have two voucher options available: Standard and Premium. You can choose the option which best suits your needs.

*Remote Assistance Credits (RACs) consist of a series of vouchers that TUROMAS offers to its clients to have access to the remote technical assistance service at any time and in any place. The RACs are available for all our clients, regardless of their geographical location, and can be used to access the service exactly when needed to keep the machines operational and minimize unproductive downtime. We have two options of vouchers: **Standard** and **Premium**. Depending on the needs of each client, the option that best adapts to them can be chosen.*



Maintenance Service Servicio de Mantenimiento

Preventative maintenance on a business's machinery helps to greatly reduce the need of taking corrective measures which unexpectedly interfere with production. To avoid failures, accidents, production stoppage, etc., TUROMAS has launched a preventative maintenance service, which helps increase the life of your equipment.

The preventative maintenance of a company's machinery helps to greatly reduce the need to take corrective actions that interfere with production in an unexpected way. To avoid failures, accidents, production stoppage, etc., TUROMAS has launched the preventative maintenance service, which helps to increase the useful life of the equipment.



Certified Technical Service Servicio Técnico Certificado

The technical team of the entire TUROMAS distribution network has been certified under a training plan specifically designed by our most experienced specialists to ensure the highest skill level possible. The contents of the certification programs have been meticulously designed taking advantage of the know-how and expertise of more than thirty years as manufacturers and installers of machinery at the highest level.

The technical team of the entire TUROMAS distribution network has been certified through a training plan specifically designed by our most experienced specialists with the objective of achieving the highest degree of training of the technicians. The contents of the certification programs have been meticulously designed taking advantage of the know-how and the experience of more than thirty years as manufacturers and installers of machinery at the highest level.

Optionals

Opcionales



Hydraulic tilting arms *Brazos hidráulicos basculantes*

The system consists of tilting arms for loading the glass onto the table. The movement of the arms is smooth and progressive thanks to their regulation through a positioning and speed control by sections carried out by a inclinometer, frequency converter and hydraulic unit. The operator activates the tilting of the arms by means of the corresponding push-button. The arms have retractable supports integrated into the base to help glass to be unloaded from the table with a clamp or other handling element.

El sistema está compuesto por brazos basculantes para cargar el vidrio sobre la mesa. El movimiento de los brazos es suave y progresivo gracias a su regulación a través de un sistema de control de posición y velocidad por tramos gestionado por inclinómetro, variador de frecuencia y grupo hidráulico. El operario activa la basculación de los brazos mediante el pulsador correspondiente. Los brazos llevan integrados en su base unos soportes retráctiles que permiten descargar vidrio desde la mesa a una pinza u otro elemento de manipulación.



Optimized Break-out system *Sistema de tronzado optimizado*

TUROMAS LAM 500 SERIES can be equipped with cylindrical transverse pushers hidden inside the structure of the table. With this system structural weakening of the table and losses in the flotation of the glass caused by traditional break out bars are avoided.

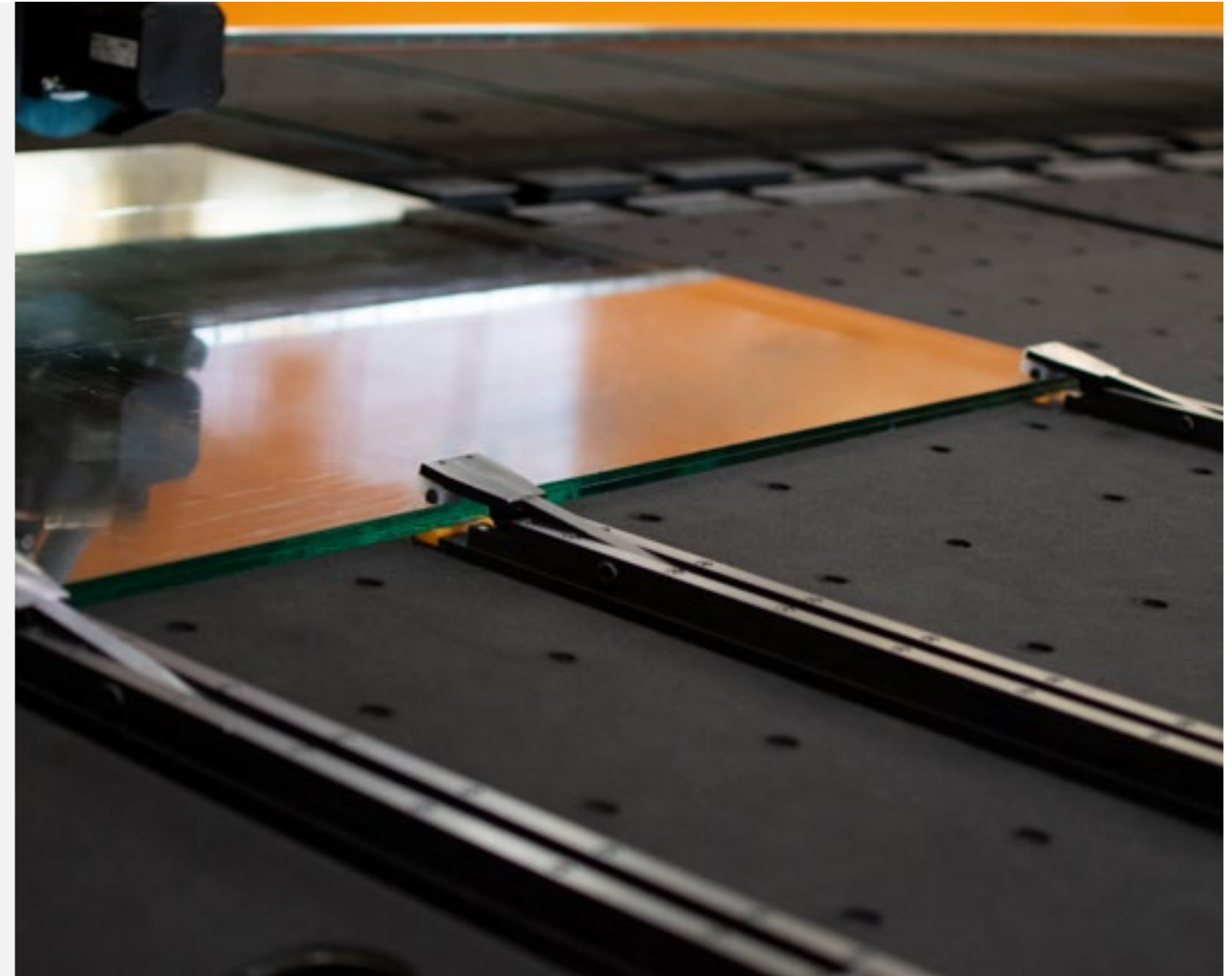
La LAM 500 SERIES puede estar equipada con empujadores cilíndricos transversales dentro de la propia estructura de la mesa. Con este sistema se evita el debilitamiento estructural de la mesa y la pérdida de flotabilidad del vidrio causado por las barras de tronzado tradicionales.



End Cap *End Cap*

Patented system for the positioning, cut, break-out and separation of narrow or small pieces. It consists of a number of clamps that place the glass in the cutting measure. The cutting head has two cutting tools, each of them driven by a cylinder that allows to adapt the cutting pressure to the glass thickness. One of the tools has a cutting wheel with a higher diameter to cut thick glasses. To break-out two hammer tools are used (one placed in the upper tool and the other in the lower) that hit the glass periodically along the cut trajectory. These tools allow to apply a higher pressure so that small pieces are broken out with the optimal quality and without producing undesired breaks.

Está formado por un conjunto de pinzas que posicionan el vidrio a la medida del corte. El cabezal de corte incorpora dos herramientas, cada una pilotada por un cilindro, que permite adaptar la presión de corte al espesor del vidrio. Una de las dos herramientas incorpora una rulina de mayor diámetro para rayar vidrio de más espesor. Para el tronzado se emplean dos herramientas percutoras (una en la parte superior del puente y otra en la inferior) que golpean el vidrio de forma periódica a lo largo de la trayectoria del corte. Estas herramientas permiten ejercer una presión mayor de manera que las bandas estrechas se tronzan con la calidad óptima y sin producirse roturas indeseadas.





Low-E edge deletion

Decapado para vidrio de baja emisividad

The TUROMAS cutting machines are designed to avoid contact at all times with the top layer of the glass, protecting the qualities of the low-emissivity layer. The high-performance grinding wheel is managed by a control device that constantly stabilizes and monitors the pressure applied for the perfect removal of the Low-E layer. The wheel is self-sharpening and incorporates an advanced suction system for deletion residues.

Las máquinas de corte TUROMAS están concebidas para evitar en todo momento el contacto en la capa superior del vidrio, protegiendo las cualidades de la capa bajo-emisiva. La muela de decapado de elevadas prestaciones está gestionada mediante un dispositivo de control que estabiliza y supervisa constantemente la presión aplicada para la perfecta eliminación de la capa Low-E. La muela es auto-afilable e incorpora un sistema avanzado de aspiración de los residuos del decapado.



Edge deletion speed <i>Velocidad de decapado</i>	100 m/min
Edge deletion maximum acceleration <i>Aceleración máxima decapado</i>	4 m/s²
Size of the grinding wheel (thickness) <i>Dimensión de la muela</i>	20 mm 30 mm
Additional power <i>Potencia adicional</i>	+5.7 kW

Models
Modelos

LAM 504

The image shows a large, bright orange industrial machine, likely a laser cutting or marking system, with the model name 'LAM 504' printed in large black letters on its side. The machine is positioned over a dark grey, perforated metal surface, which appears to be a worktable or a conveyor belt. The surface has a grid of small holes and several white rectangular markers or sensors. In the background, other industrial equipment and a factory setting are visible.

LAM 504

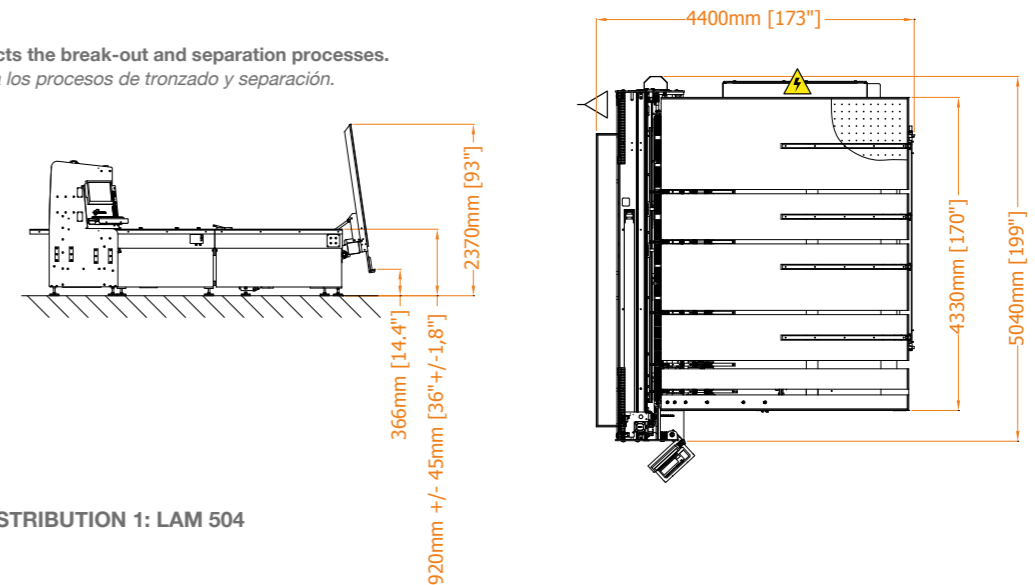


LAM 504

Technical data: Datos técnicos:

Maximum Effective Cutting Width <i>Corte útil máximo</i>	3700 mm (146")	Minimum trim separation <i>Pieza mínima separación</i>	170 mm (6.69")
Minimum Effective Cutting Width <i>Corte útil mínimo</i>	150 mm (5.9")*	V max cutting tool <i>V max herramienta de corte</i>	120 m/min
Maximum Rotation Size <i>Tamaño máximo para la rotación</i>	3700 x 3300 mm (145.6" x 129.9")	Hdraulic arms (capacity) <i>Brazos hidráulicos (capacidad)</i>	4 (600 kg - 1322 lb)
Minimum Rotation Size <i>Tamaño mínimo para la rotación</i>	1200 x 1900 mm (47.2" x 74.8")	Accuracy <i>Precisión</i>	± 0.5 mm (± 0.02")
Laminated sheet thickness <i>Espesor del vidrio laminado</i>	Max: 12 +12 mm (0,47"+0,47") Min: 2+2 mm (0,08"+0,08")	Weight <i>Peso</i>	5500 kg (12125 lb)
Float glass sheet thickness <i>Espesor del vidrio monolítico</i>	Max: 19 mm (0,75") Min: 2 mm (0,08")	Power consumption <i>Consumo</i>	19 kW
PVB thickness max/min <i>PVB grosor min/max</i>	Max: 4.56 mm (0,18") Min: 0,38 mm (0,01")	Air consumption <i>Consumo de aire</i>	280 l/min
Minimum trim break-out (check thickness) <i>Pieza mínima tronzado (verificar espesor)</i>	45 mm (1.77")	Maximum squaring measure: <i>Máxima medida escuadrada:</i>	3210 mm (126.38")

* This restriction affects the break-out and separation processes.
*La restricción afecta a los procesos de tronzado y separación.



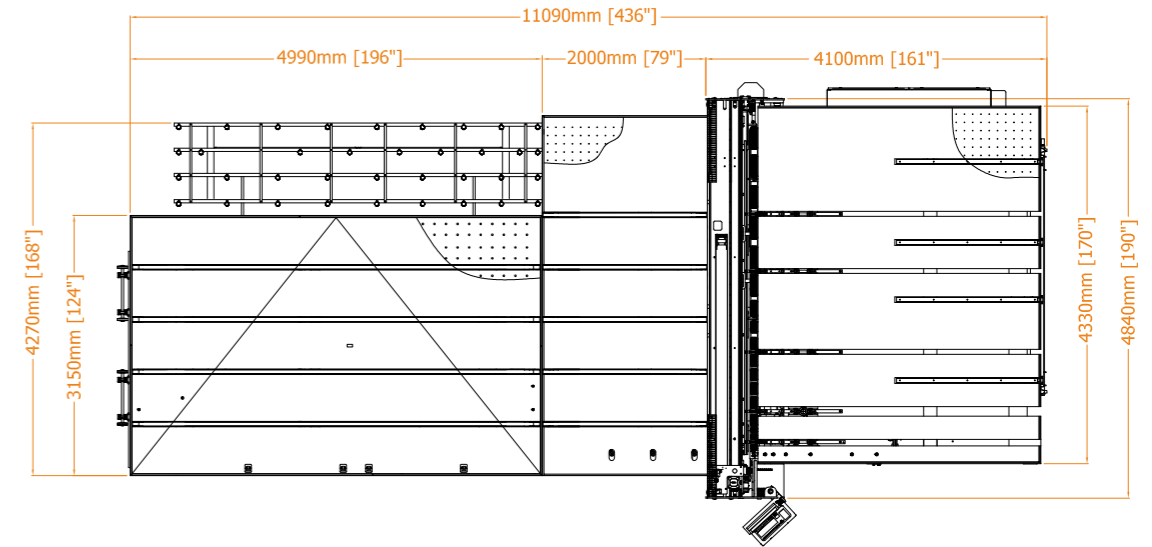
DISTRIBUTION 1: LAM 504

Line distributions

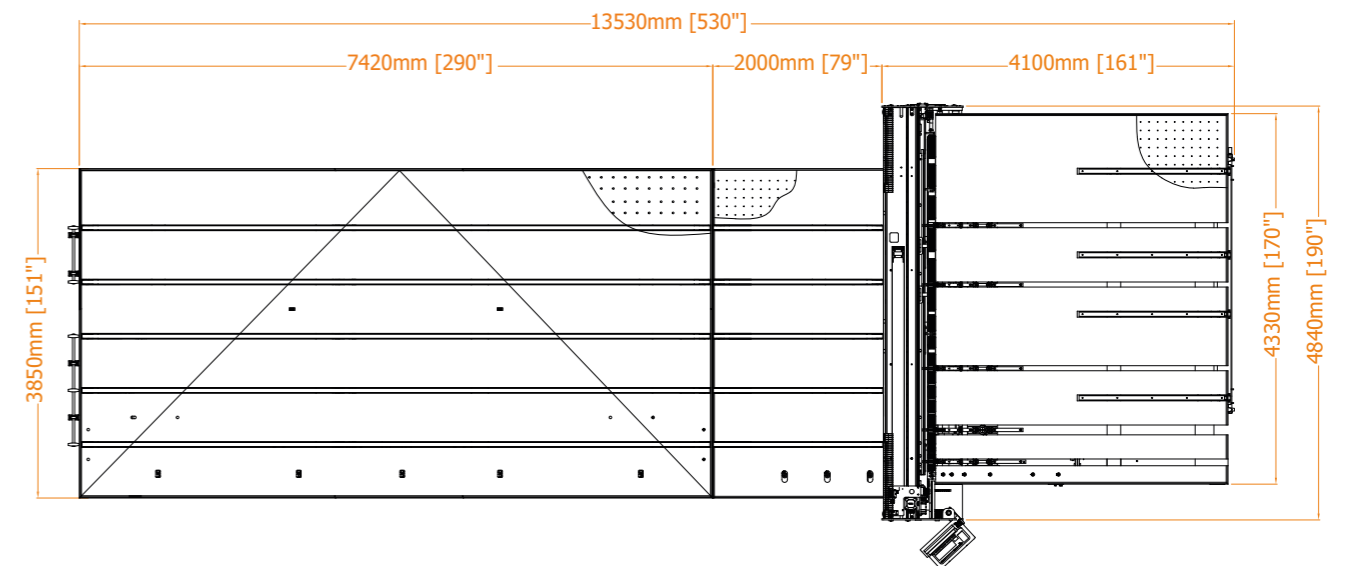
Distribuciones en linea



LAM 504TXR

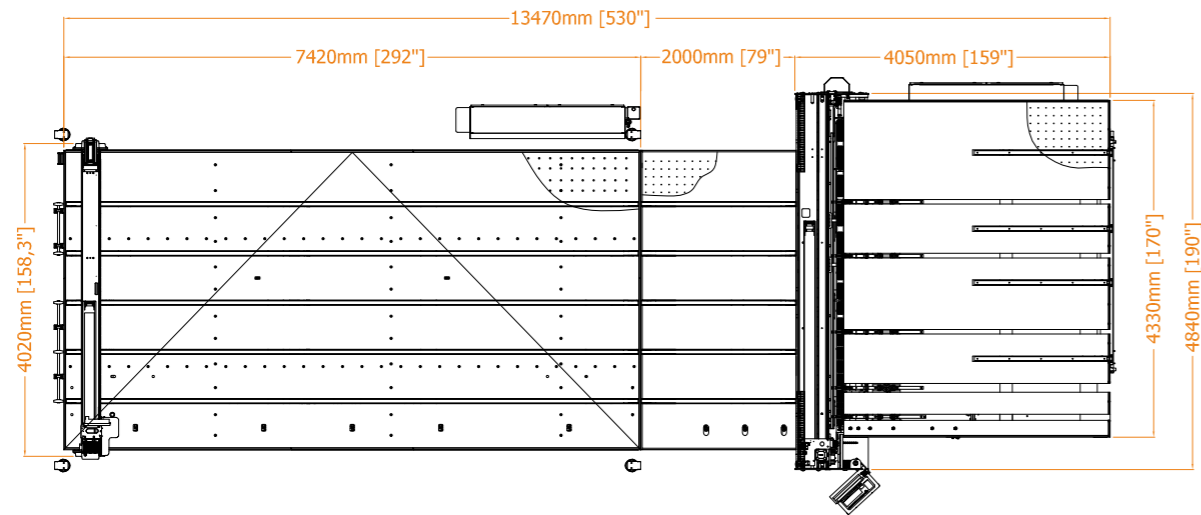


DISTRIBUTION 2: LAM 504SX-3

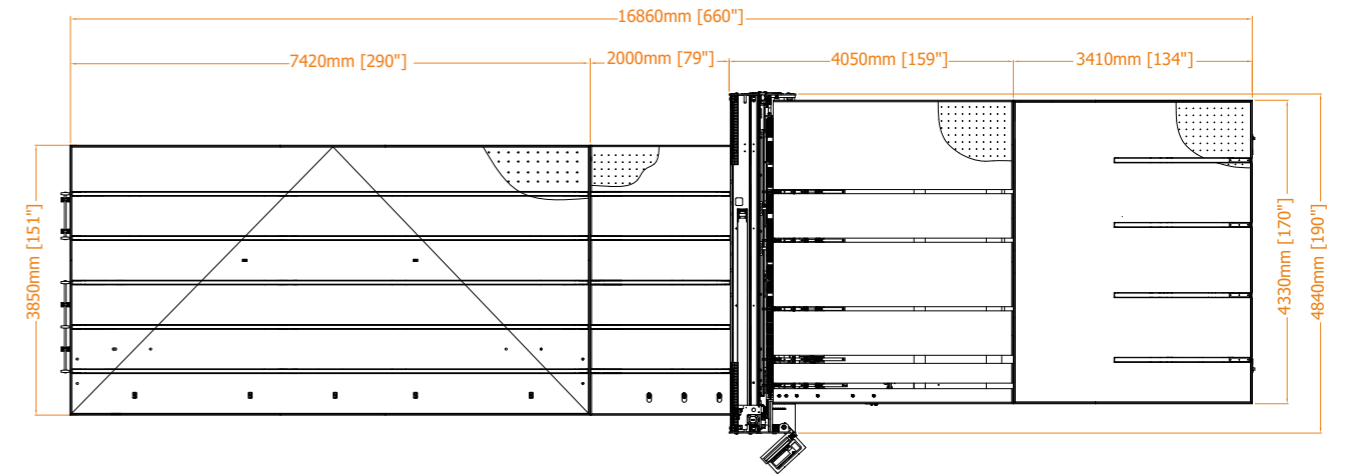


DISTRIBUTION 3: LAM 504SX

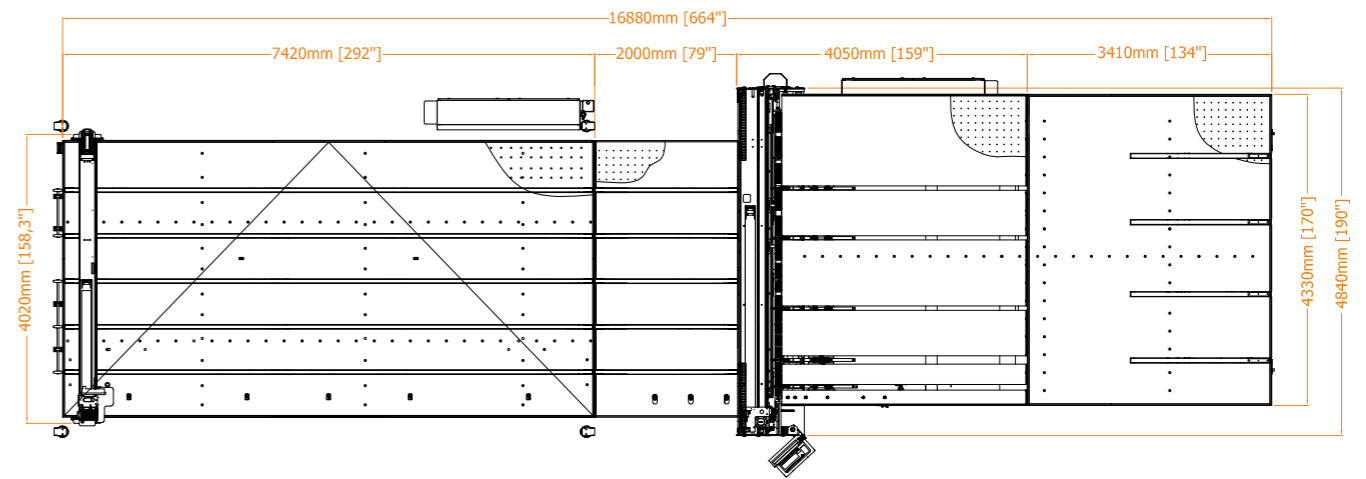
Line distributions:
Distribuciones de línea:



DISTRIBUTION 4: LAM 504TX



DISTRIBUTION 6: LAM 504SXR



DISTRIBUTION 5: LAM 504TXR

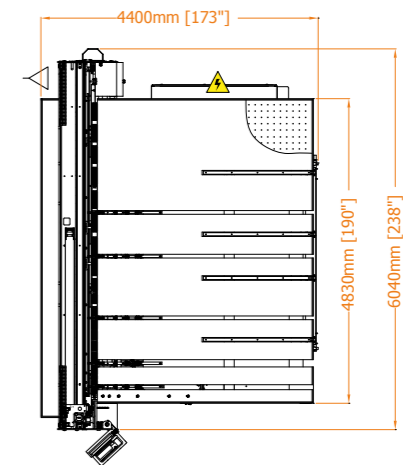
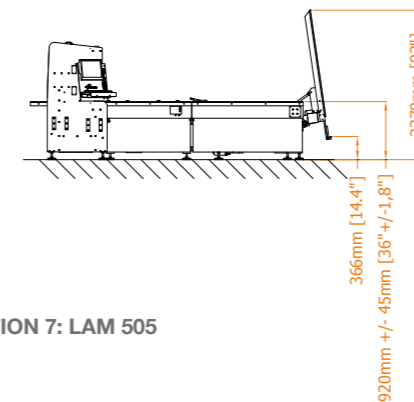
LAM 505



LAM 505

Technical data: Datos técnicos:

Maximum Effective Cutting Width <i>Corte útil máximo</i>	4700 mm (185")	Minimum trim break-out (check thickness) <i>Pieza mínima tronzado (verificar espesor)</i>	45 mm (1.77")
Minimum Effective Cutting Width <i>Corte útil mínimo</i>	150 mm (5.9")*	Minimum trim separation <i>Pieza mínima separación</i>	170 mm (6.69")
Maximum Rotation Size <i>Tamaño máximo para la rotación</i>	4700 x 3300 mm (185" x 129.9")	V max cutting tool <i>V max herramienta de corte</i>	120 m/min
Minimum Rotation Size <i>Tamaño mínimo para la rotación</i>	1200 x 1900 mm (47.2" x 74.8")	Hdraulic arms (capacity) <i>Brazos hidráulicos (capacidad)</i>	4 (900 kg - 1984 lb)
Laminated sheet thickness <i>Espesor del vidrio laminado</i>	Max: 12 +12 mm (0,47"+0,47") Min: 2+2 mm (0,08"+0,08")	Accuracy <i>Precisión</i>	± 0.5 mm (± 0.02")
Float glass sheet thickness <i>Espesor del vidrio monolítico</i>	Max: 19 mm (0,75") Min: 2 mm (0,08")	Weight <i>Peso</i>	5950 kg (13117 lb)
PVB thickness max/min <i>PVB grosor min/max</i>	Max: 4.56 mm (0,18") Min: 0,38 mm (0,01")	Power consumption <i>Consumo</i>	27 kW
* This restriction affects the break-out and separation processes. <i>La restricción afecta a los procesos de tronzado y separación.</i>		Air consumption <i>Consumo de aire</i>	333 l/min
		Maximum squaring measure: <i>Máxima medida escuadrada:</i>	3210 mm (126.38")



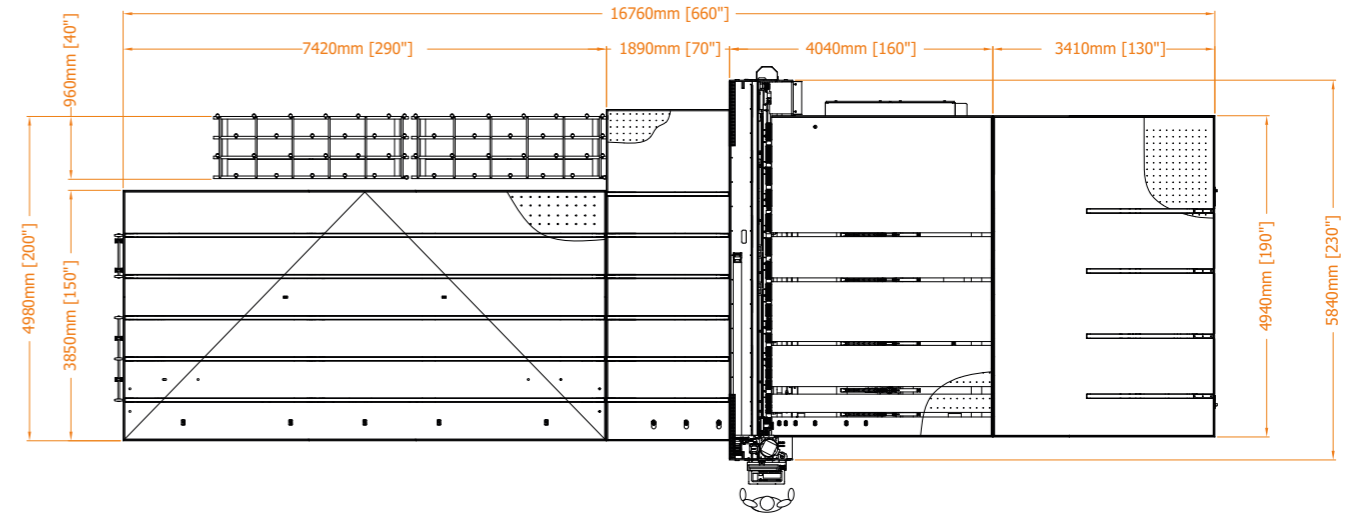
DISTRIBUTION 7: LAM 505

Line distributions

Distribuciones en linea



LAM 515TX

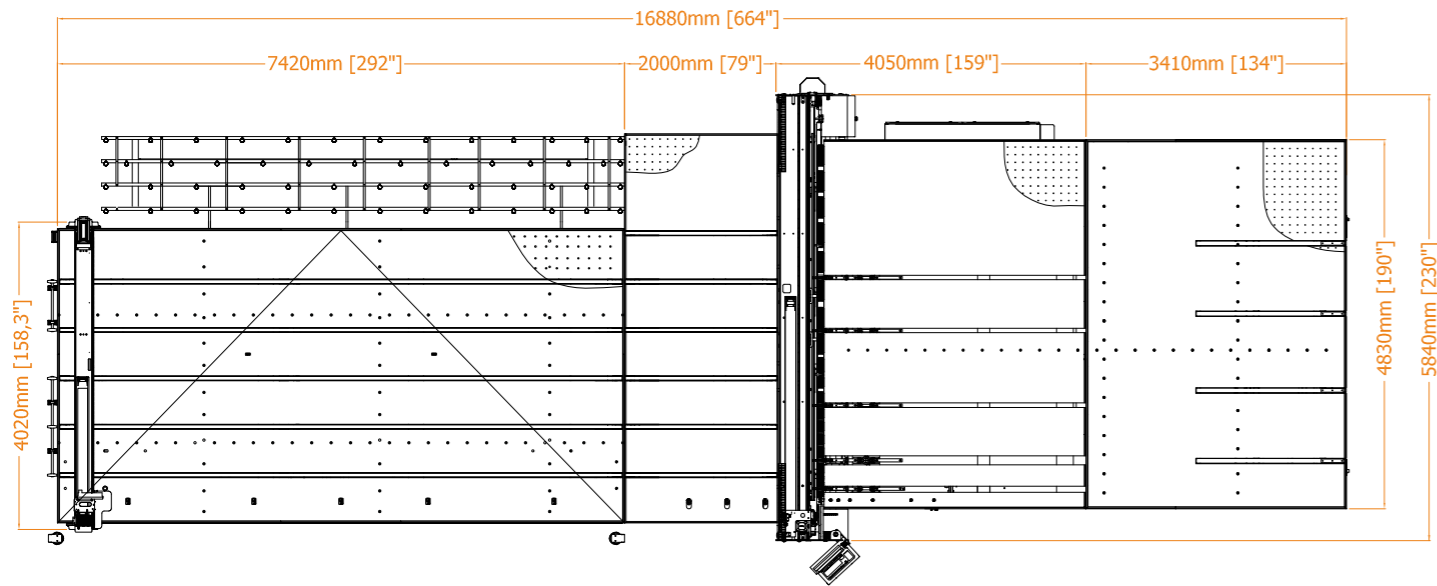


DISTRIBUTION 8: LAM 505SXR

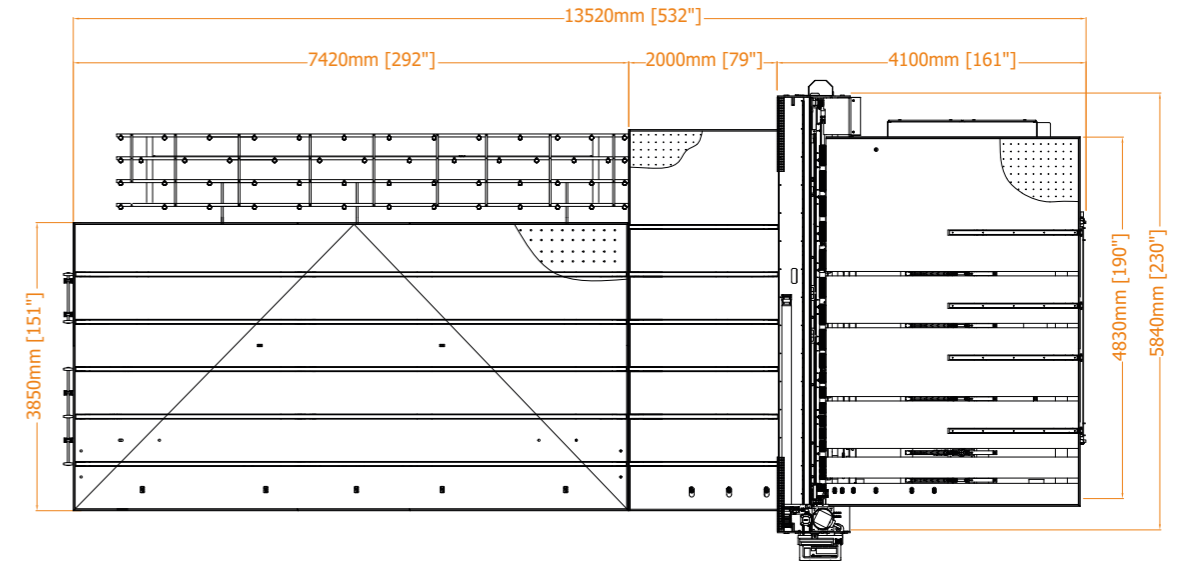


LAM 505SXR

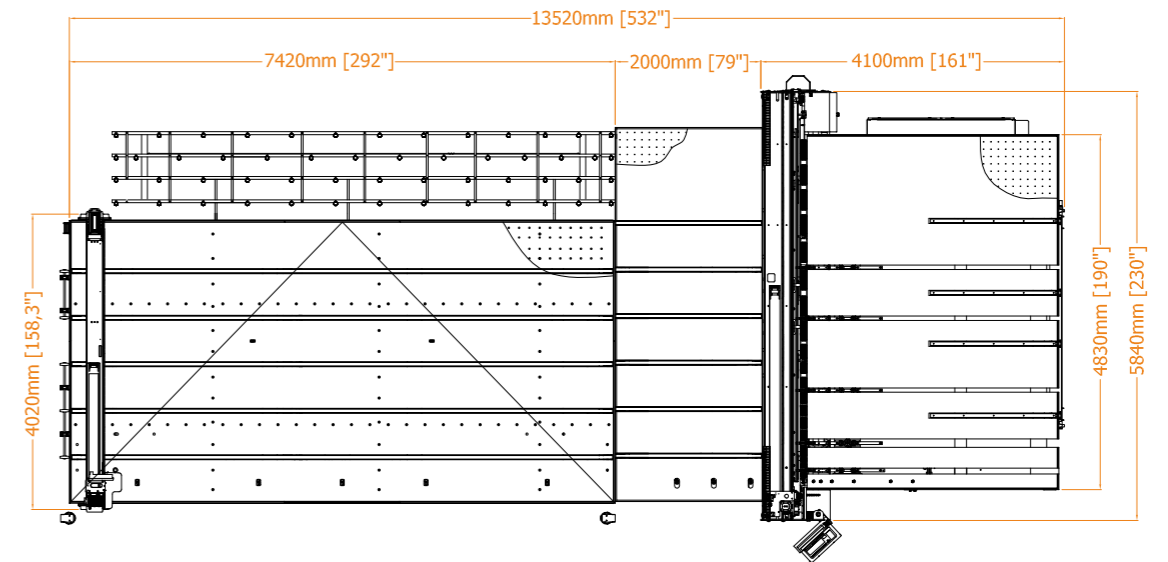
Line distributions:
Distribuciones en línea:



DISTRIBUTION 9: LAM 505TXR



DISTRIBUTION 10: LAM 505SX



DISTRIBUTION 11: LAM 505TX

LAM 506

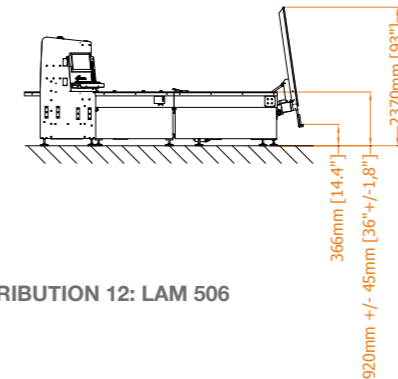


LAM 506

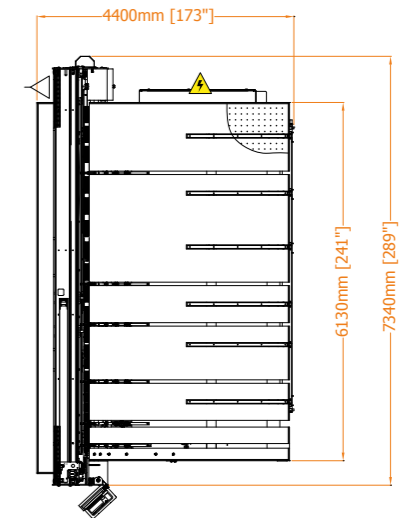
Technical data: Datos técnicos:

Maximum Effective Cutting Width <i>Corte útil máximo</i>	6000 mm (236.2")	Minimum trim separation <i>Pieza mínima separación</i>	170 mm (6.69")
Minimum Effective Cutting Width <i>Corte útil mínimo</i>	150 mm (5.9")*	V max cutting tool <i>V max herramienta de corte</i>	120 m/min
Maximum Rotation Size <i>Tamaño máximo para la rotación</i>	6000 x 3300 mm (236.2" x 129.9")	Hdraulic arms (capacity) <i>Brazos hidráulicos (capacidad)</i>	6 (1000 kg - 2204 lb)
Minimum Rotation Size <i>Tamaño mínimo para la rotación</i>	1200 x 1900 mm (47.2" x 74.8")	Accuracy <i>Precisión</i>	± 0.5 mm (± 0.02")
Laminated sheet thickness <i>Espesor del vidrio laminado</i>	Max: 12 +12 mm (0,47"+0,47") Min: 2+2 mm (0,08"+0,08")	Weight <i>Peso</i>	7200 kg (15873 lb)
Float glass sheet thickness <i>Espesor del vidrio monolítico</i>	Max: 19 mm (0,75") Min: 2 mm (0,08")	Power consumption <i>Consumo</i>	31 kW
PVB thickness max/min <i>PVB grosor min/max</i>	Max: 4.56 mm (0,18") Min: 0,38 mm (0.01")	Air consumption <i>Consumo de aire</i>	370 l/min
Minimum trim break-out (check thickness) <i>Pieza mínima tronzado (verificar espesor)</i>	45 mm (1.77")	Maximum squaring measure: <i>Máxima medida escuadrada:</i>	3210 mm (126.38")

* This restriction affects the break-out and separation processes.
*La restricción afecta a los procesos de tronzado y separación.



DISTRIBUTION 12: LAM 506

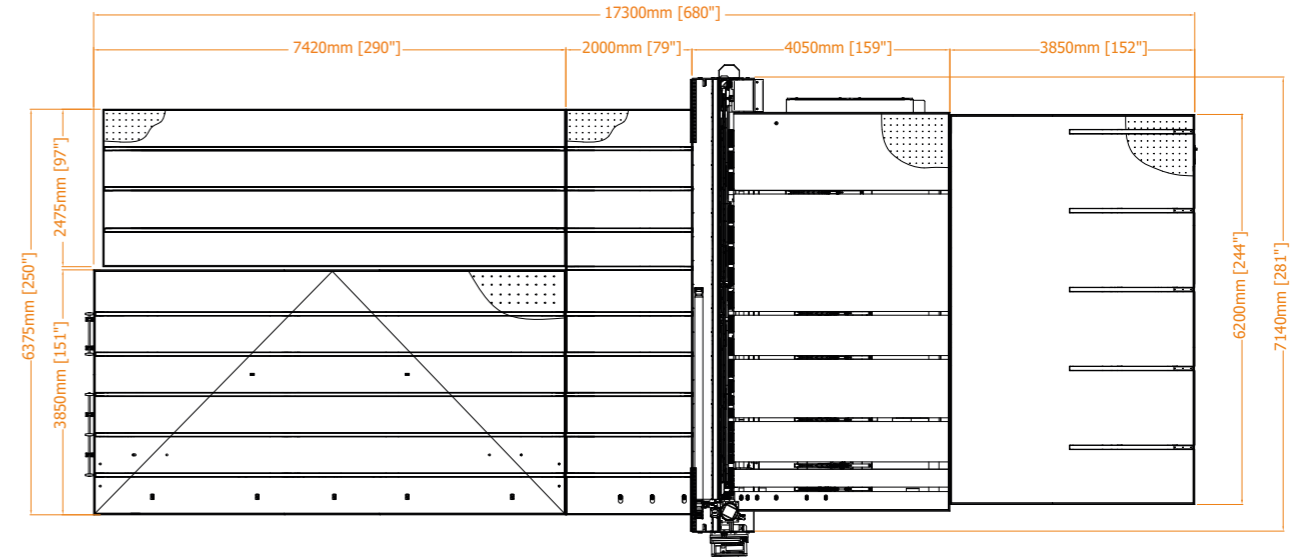


Line distributions

Distribuciones en línea

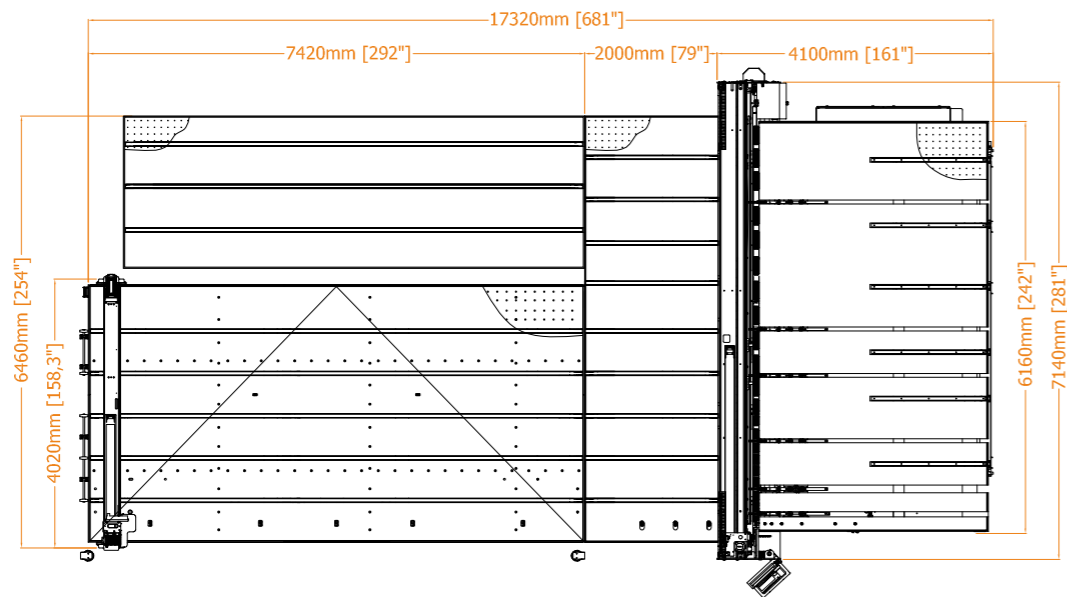


LAM 506SXR

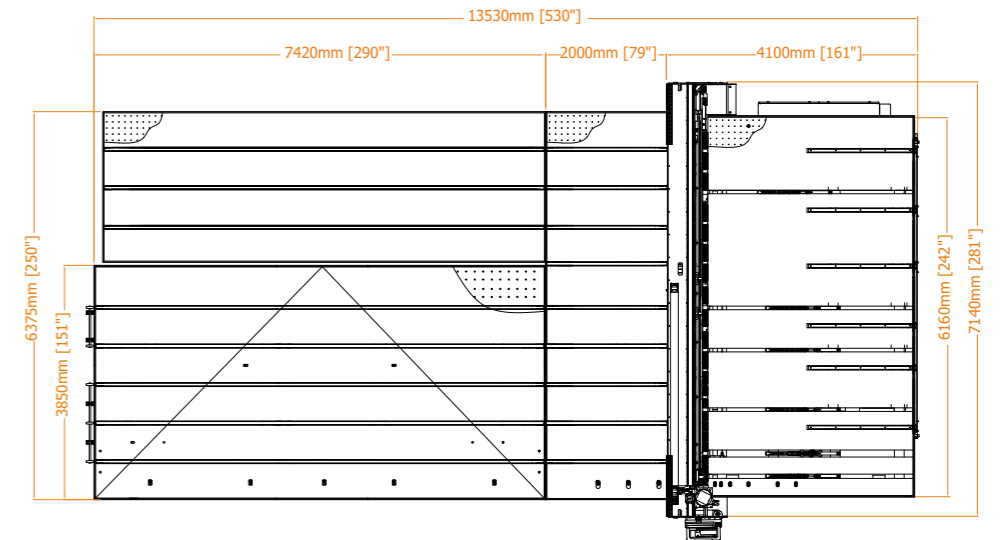


DISTRIBUTION 13: LAM 506SXR

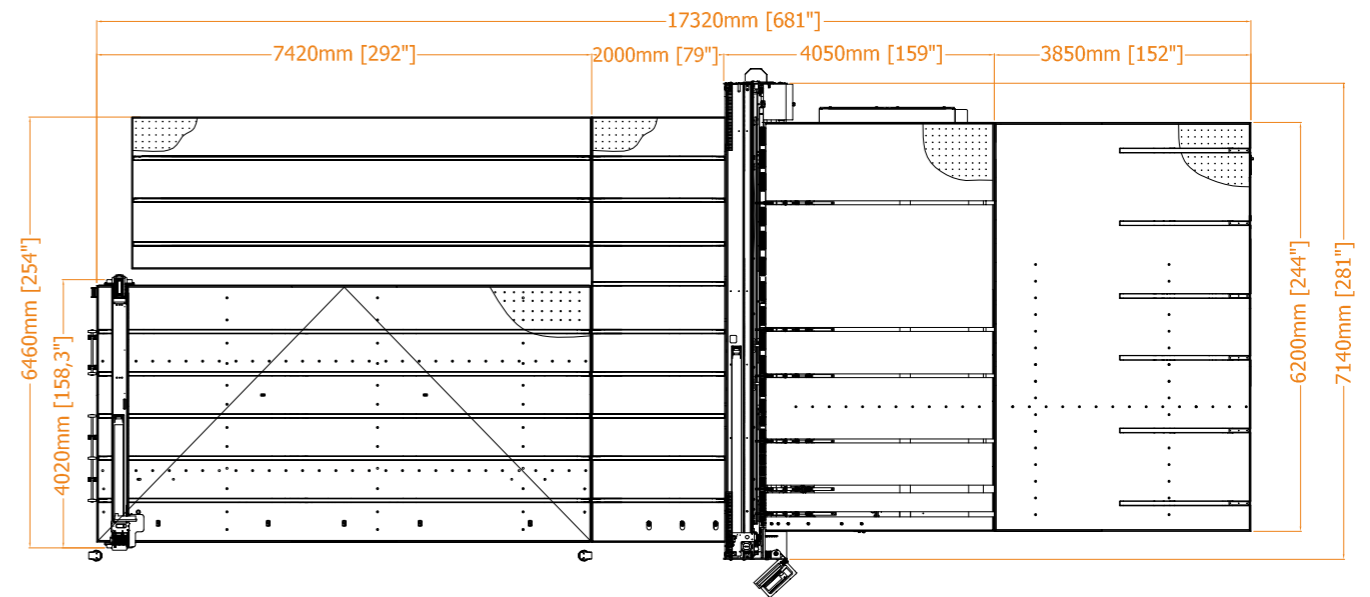
Line distributions:
Distribuciones en línea:



DISTRIBUTION 14: LAM 506TX



DISTRIBUTION 15: LAM 506SX



DISTRIBUTION 16: LAM 506TXR

Comparative:
Comparativa:

	LAM 504	LAM 505	LAM 506		Maximum Effective Cutting Size <i>Corte máximo efectivo</i>	Loading <i>Carga</i>	Unload <i>Descarga</i>	Break out bars <i>Tronzadores</i>	Automatic Rotation <i>Rotacion autom'atica</i>
Maximum Effective Cutting Width <i>Corte útil máximo</i>	3700 mm (146")	4700 mm (185")	6000 mm (236.2")	LAM 504SX-3	3700 mm (146")	MCC 300	ARMS	-	OK
Minimum Effective Cutting Width <i>Corte útil mínimo</i>	150 mm (5.9")*	150 mm (5.9")*	150 mm (5.9")*	LAM 504SX	3700 mm (146")	MCC 600	ARMS	-	OK
Maximum Rotation Size <i>Tamaño máximo para la rotación</i>	3700 x 3300 mm (145.6" x 129.9")	4700 x 3300 mm (185" x 129.9")	6000 x 3300 mm (236.2" x 129.9")	LAM 504SXR	3700 mm (146")	MCC 600	UNLOADING TABLE WITH ARMS	-	OK
Minimum Rotation Size <i>Tamaño mínimo para la rotación</i>	1200 x 1900 mm (47.2" x 74.8")	1200 x 1900 mm (47.2" x 74.8")	1200 x 1900 mm (47.2" x 74.8")	LAM 504TX	3700 mm (146")	RUBI 306TC	ARMS	IN CUTTING TABLE	OK
Laminated sheet thickness <i>Espesor del vidrio laminado</i>	Max: 12 +12 mm (0,47"+0,47") Min: 2+2 mm (0,08"+0,08")	Max: 12 +12 mm (0,47"+0,47") Min: 2+2 mm (0,08"+0,08")	Max: 12 +12 mm (0,47"+0,47") Min: 2+2 mm (0,08"+0,08")	LAM 504TXR	3700 mm (146")	RUBI 306TC	-	IN UNLOADING TABLE	OK
Float glass sheet thickness <i>Espesor del vidrio monolítico</i>	Max: 19 mm (0,75") Min: 2 mm (0,08")	Max: 19 mm (0,75") Min: 2 mm (0,08")	Max: 19 mm (0,75") Min: 2 mm (0,08")	LAM 505SX	4700 mm (185")	MCC 600	ARMS	-	OK
V max cutting tool <i>V max herramienta de corte</i>	120 m/min	120 m/min	120 m/min	LAM 505SXR	4700 mm (185")	MCC 600	UNLOADING TABLE WITH ARMS	-	OK
Hidraulic arms (capacity) <i>Brazos hidráulicos (capacidad)</i>	4 (600 kg - 1322 lb)	4 (900 kg - 1984 lb)	6 (1000 kg - 2204 lb)	LAM 505TX	4700 mm (185")	RUBI 306TC	ARMS	IN CUTTING TABLE	OK
Accuracy <i>Precisión</i>	± 0.5 mm (± 0.02")	± 0.5 mm (± 0.02")	± 0.5 mm (± 0.02")	LAM 505TXR	4700 mm (185")	RUBI 306TC	-	IN UNLOADING TABLE	OK
Weight <i>Peso</i>	5500 kg (12125 lb)	5950 kg (13117 lb)	7200 kg (15873 lb)	LAM 506SX	6000 mm (236.2")	MCC 600	ARMS	-	OK
Power consumption <i>Consumo</i>	19 kW	27 kW	31 kW	LAM 506SXR	6000 mm (236.2")	MCC 600	UNLOADING TABLE WITH ARMS	-	OK
Air consumption <i>Consumo de aire</i>	280 l/min	330 l/min	370 l/min	LAM 506TX	6000 mm (236.2")	RUBI 306TC	ARMS	-	OK
				LAM 506TXR	6000 mm (236.2")	RUBI 306TC	-	IN CUTTING/ UNLOADING TABLE	OK

* This restriction affects the break-out and separation processes.
La restricción afecta a los procesos de tronzado y separación.

Installation specifications:

Especificaciones de instalación:

Noise level: <i>Nivel sonoro:</i>	<70 db
HS Code: <i>Código HS:</i>	84.64.90.00
Air information: <i>Características del aire:</i>	<p>Filtration: 1 micrometre Dew Point Temp.: + 3°C room temperature Compressed air: minimum pressure 7 bars Dew point < 5°</p> <p><i>Filtración: 1 micrómetro</i> <i>Temperatura del rocío: +3°C temperatura ambiente</i> <i>Aire comprimido: presión mínima 7 bares</i> <i>Punto del rocío < 5° (Dew-point)</i></p>
Electric Supply: <i>Suministro eléctrico:</i>	<p>400 V (± 10%) - 3~ + ground (50 Hz) 480 V (± 10%) - 3~ + ground (60 Hz)</p> <p><i>400 V (± 10%) - 3~ + toma tierra (50 Hz)</i> <i>480 V (± 10%) - 3~ + toma tierra (60 Hz)</i></p>
Storage: Temperature and Humidity <i>Almacenamiento: Temperatura y humedades</i>	<p>From -20°C to +60°C 95% relative humidity at 20° (without condensation)</p> <p><i>De -20°C to +60°C</i> <i>95% de humedad relativa a 20° (sin condensación)</i></p>
Working: Temperature and Humidity <i>Empleo: Temperatura y humedades</i>	<p>De +5°C to +40°C 50% relative humidity at 40° (without condensation)</p> <p><i>De +5°C to +40°C</i> <i>50% de humedad relativa a 40° (sin condensación)</i></p>

Standards and quality:

Estándares y calidad:

The table is designed, manufactured, and installed following the current safety standards. The following areas were careful attention:
La máquina está diseñada, fabricada e instalada cumpliendo las normativas de seguridad vigentes. Se ha dado importancia a los siguientes aspectos:

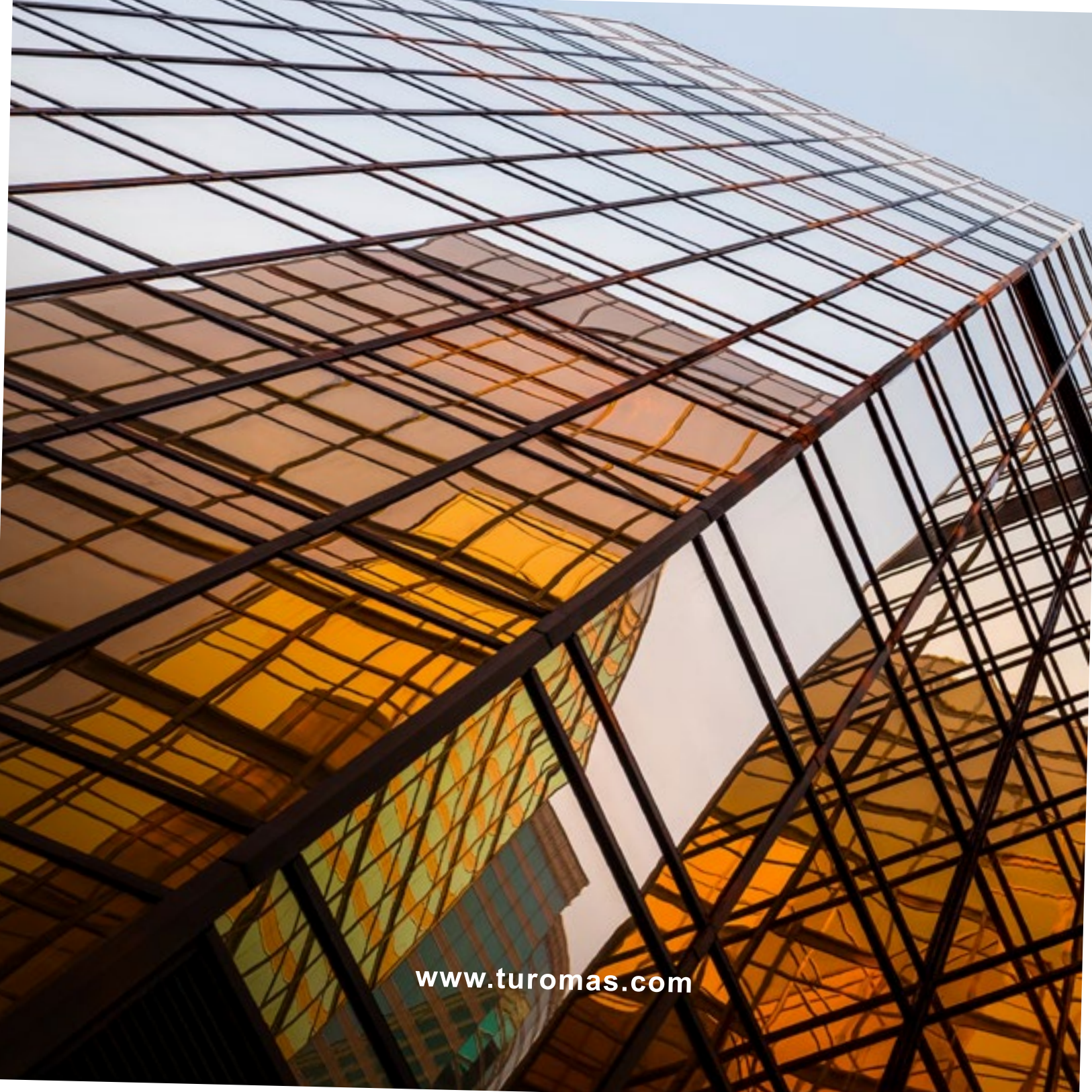
- Easy to operate**
Facilidad de empleo.
- Ergonomics**
Ergonomía del puesto de trabajo
- Safety**
Seguridad del operario
- Accessibility to components that need maintenance.**
Accesibilidad de los órganos sujetos a mantenimiento.
- Reliability of the table and its parts.**
Fiabilidad de la máquina y de los componentes.
- Controlled noise levels.**
Niveles de ruido limitados.
- Energy savings.**
Ahorro energético.

- Directive 98/37/CE**
- Directive 89/336/CEE**
- EN ISO 12100-1:2003**
- EN ISO 12100-2:2003**
- EN 1050:1996**
- EN 1037:1995**
- EN 61310-1:1995**
- EN 294:1992**

**OUR PASSION,
YOUR PROGRESS**

TUROMAS
OUR PASSION, YOUR PROGRESS

Carretera Estación Km. 15,8
44415 Rubielos de Mora, Teruel - España
Tel. +34 978 804 158
info@tuomas.com



www.tuomas.com