

# Zallys®

• • • the passion for moving

## M18

Z232.720



3,0 km/h



8.000 kg



- Traina carrelli fino a 8.000 kg.
- Capacità di sollevamento fino a 8.000 kg.
- Versatile e compatto.
- Autonomia operativa per coprire un turno di 8 ore.
- Tasto per regolazione a 5 velocità di marcia.
- Ganci standard o personalizzabili su richiesta.



Scansiona questo QR code  
per maggiori informazioni

ZALLYs srl  
Via Palazzina 1 | 36030 Sarcedo (VI) - ITALY  
www.zallys.com | sales@zallys.com

# M18



## MANUTENZIONI INDUSTRIALI

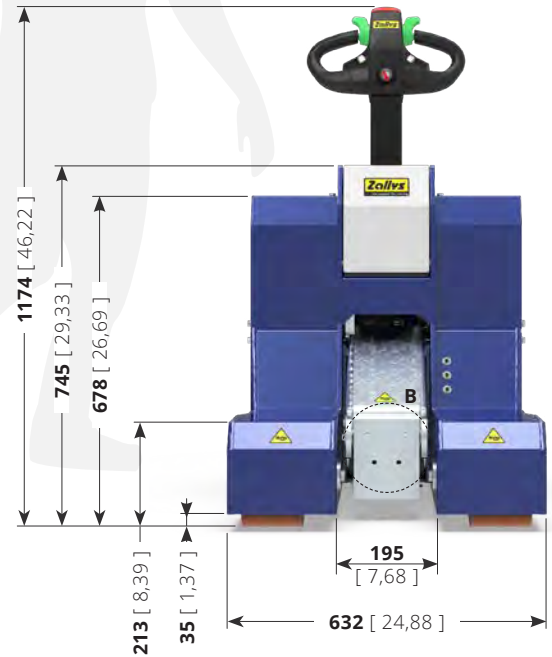
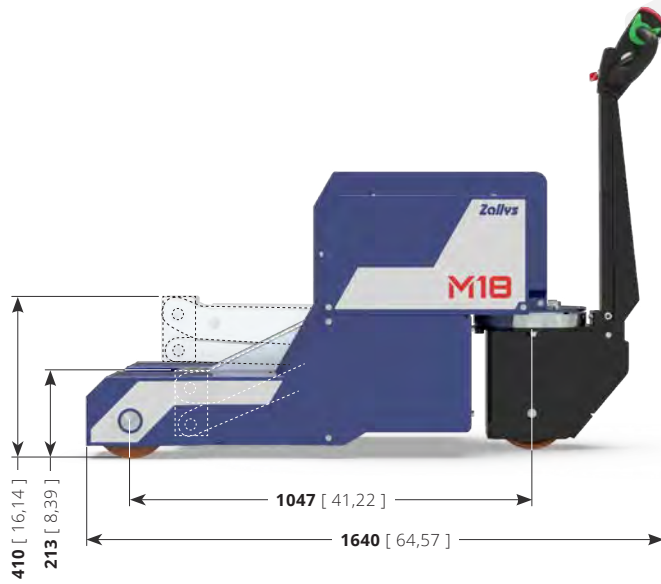


## INDUSTRIA NAVALE



Scansiona questo QR code  
per vedere tutte le applicazioni

**ZALLYS srl**  
Via Palazzina 1 | 36030 Sarcedo (VI) - ITALY  
[www.zallys.com](http://www.zallys.com) | [sales@zallys.com](mailto:sales@zallys.com)



## DATI TECNICI

### Comandi guida

Descrizione	U.M.	Valore
Tipologia di guida		Timone

### Sicurezza

Descrizione	U.M.	Valore
Dispositivo antischiacciamento		Pulsante su timone
Dispositivo per arresto emergenza		Presca con maniglia

### Prestazioni

Descrizione	U.M.	Valore
Velocità massima marcia avanti	km/h	3,0
Velocità massima marcia indietro	km/h	3,0
Capacità di sollevamento	kg	8.000
Forza massima di trazione al gancio	N	500
Spazio d'arresto in decelerazione (senza carico)	m	1

### Batterie

Descrizione	U.M.	Valore
Tipologia batterie		Trazione - Ermetiche a AGM
Tensione batteria	V	6
Capacità nominale 20/h	Ah	240
Carica batterie		Esterno - ad alta frequenza

### Motore

Descrizione	U.M.	Valore
Motore		Elettrico
Tensione	V	24
Potenza (S2 - 5')	kW	1,2
Potenza massima di picco	kW	1,6

### Dimensioni e pesi

Descrizione	U.M.	Valore
Peso proprio con batterie	kg	430
Interasse ruote	mm	698

### Ruote

Descrizione	U.M.	Valore
Gommatura		Poliuretano



Scansiona questo QR code  
per maggiori dati tecnici

## GANCI STANDARD & ACCESSORI

Connessioni per tutte le esigenze



GANCIO A SFERA  
(BLOCCO SUPERIORE)



GANCIO CON ATTACCO A SFERA  
(BLOCCO FRONTALE)



GANCIO ROTANTE  
CON PIASTRA  
PERSONALIZZABILE

## REGOLAZIONE DELL'ALZATA DEL BRACCIO DI SOLLEVAMENTO

Tramite un micro interruttore installato sul lato della macchina è possibile regolare l'alzata massima del braccio di sollevamento.



Scansiona questo QR code  
per vedere tutti gli accessori

# Zallys®

• • • the passion for moving

## M18

Z232.720



3,0 km/h



8.000 kg



- Tows carts weighing up to 8.000 kg.
- Lifting capacity up to 8.000 kg.
- Versatile and compact.
- Operational autonomy to cover an 8-hour shift.
- Button for 5 speed adjustment.
- Standard or customizable hooks on request.



Scan this QR code  
for more information

**ZALLYs srl**  
Via Palazzina 1 | 36030 Sarcedo (VI) - ITALY  
[www.zallys.com](http://www.zallys.com) | [sales@zallys.com](mailto:sales@zallys.com)

# M18



## INDUSTRIAL MAINTENANCE

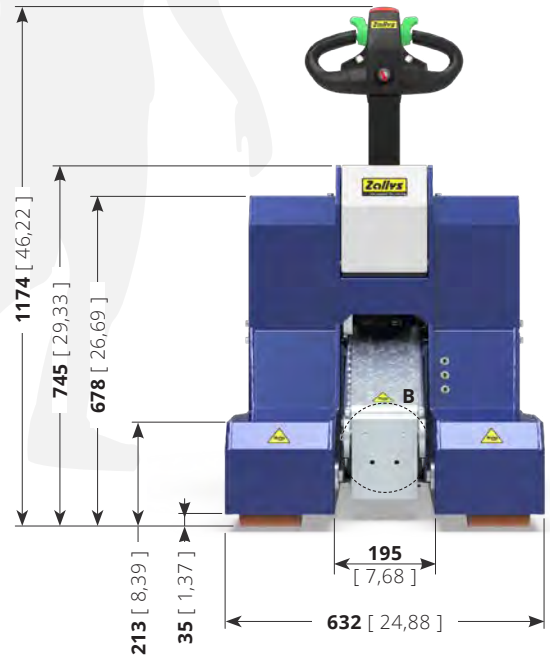
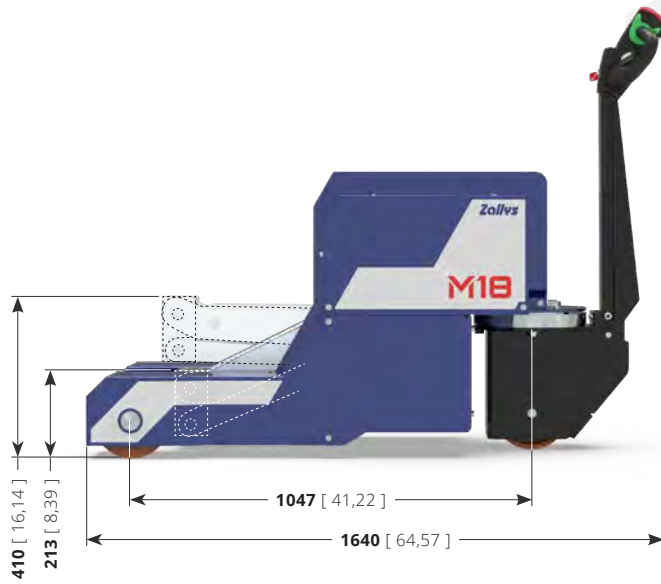


## SHIPBUILDING INDUSTRY



Scan this QR code  
to see all applications

ZALLYS srl  
Via Palazzina 1 | 36030 Sarcedo (VI) - ITALY  
[www.zallys.com](http://www.zallys.com) | [sales@zallys.com](mailto:sales@zallys.com)



## TECHNICAL DATA

### Drive controls

Description	U.M.	Value
Type of control		Tillerhead

### Safety

Description	U.M.	Value
Emergency reverse button		On tiller head
Power Emergency stop		Detachable power connector

### Performances

Description	U.M.	Value
Max. forward speed	km/h	3,0
Max. backward speed	km/h	3,0
Max. lifting capacity	kg	8.000
Max towing force at hook	N	500
Stopping distance in deceleration (without load)	m	1

### Battery

Description	U.M.	Value
Batteries type		Traction AGM batteries
Battery voltage	V	6
Nominal Capacity 20 h	Ah	240
Battery charger		External - high frequency

### Motor

Description	U.M.	Value
Engine		Electric
Engine voltage	V	24
Rating (S2 - 5')	kW	1,2
Maximum peak power	kW	1,6

### Dimensions and Weight

Description	U.M.	Value
Weight incl. with batteries	kg	430
Wheelbase	mm	698

### Wheels

Description	U.M.	Value
Tyres		Polyurethane



Scan this QR code  
for more technical data

## STANDARD HITCH AND ACCESSORIES

Connections for all needs



TOW BALL HITCH  
(UPPER BLOCK)



TOW BALL HITCH  
(FRONTAL BLOCK)



TURNING HITCH  
WITH CUSTOMIZABLE  
CONNECTION

## ADJUSTMENT OF THE MAXIMUM HEIGHT OF THE LIFTING SYSTEM

The machine is equipped with a micro switch that allows the adjustment of the maximum height of the lifting system.



Scan this QR code  
to see all accessories



# Zallys®

• • • the passion for moving

## M18

Z232.720



3,0 km/h



8.000 kg



- Tracte des chariots pesant jusqu'à 8 000 kg.
- Capacité de levage jusqu'à 8.000 kg.
- Polyvalent et compact.
- Autonomie opérationnelle pour couvrir un quart de travail de 8 h.
- Bouton pour réglage à 5 vitesses.
- Crochets standards ou personnalisables sur demande.



**QR code à scanner**  
Informations complémentaires

**ZALLYs srl**  
Via Palazzina 1 | 36030 Sarcedo (VI) - ITALY  
[www.zallys.com](http://www.zallys.com) | [sales@zallys.com](mailto:sales@zallys.com)

# M18



... the passion for moving



## METALLURGICAL INDUSTRY

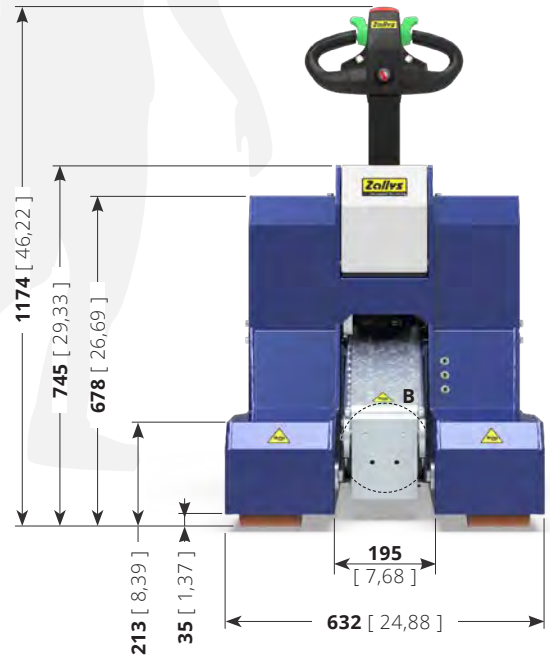
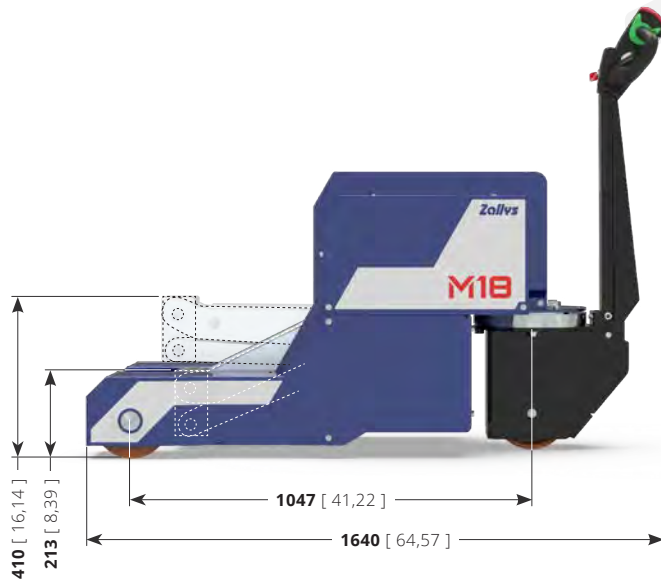


## INDUSTRIE DE LA CONSTRUCTION NAVALE



**QR code à scanner**  
Voir toutes les applications

**ZALLYS srl**  
Via Palazzina 1 | 36030 Sarcedo (VI) - ITALY  
[www.zallys.com](http://www.zallys.com) | [sales@zallys.com](mailto:sales@zallys.com)



## DETAILS TECHNIQUES

### Commandes de conduite

Description	U.M.	Valeur
Typologie de conduite		Timon

### Sécurité

Description	U.M.	Valeur
Dispositif anti-écrasement		Bouton sur timon
Dispositif arrêt d'urgence		Poignée

### Performances

Description	U.M.	Valeur
Vitesse max. marche avant	km/h	3,0
Vitesse max. marche arrière	km/h	3,0
Capacité de levage	kg	8.000
Effort de traction max au crochet	N	500
Espace d'arrêt de vitesse max sur sol plan (sans charge)	m	1

### Batteries

Description	U.M.	Valeur
Type de Batteries		Traction - Ermetique à AGM
Tension batterie	V	6
Capacité nominale 20/h	Ah	240
Chargeur Batteries		Extérne - haute fréquence

### Moteur

Description	U.M.	Valeur
Moteur		Électrique
Tension	V	24
Puissance (S2 - 5')	kW	1,2
Puissance maximale	kW	1,6

### Dimensions et poids

Description	U.M.	Valeur
Poids avec batteries	kg	430
Empattement	mm	698

### Roues

Description	U.M.	Valeur
Gommées		Poliuréthane



**QR code à scanner**  
Pour plus de détails techniques

## ATTELAGES STANDARD & ACCESSOIRES

Connections pour toutes demandes



ATTELAGÉ BOULE  
(BLOQUE SUPERIEUR)



ATTELAGÉ BOULE  
(BLOQUE ANTERIEUR)



ATTELAGÉ PIVOTANT  
AVEC CONNEXION  
PERSONNALISABLE

## RÉGLAGE DE LA HAUTEUR MAXIMALE DU SYSTÈME DE LEVAGE

La machine est équipée d'un micro-interrupteur qui permet le réglage de la hauteur maximale du système de levage.



QR code à scanner  
Voir tous les accessoires

# Zallys®

• • • the passion for moving

## M18

Z232.720



3,0 km/h



8.000 kg



- Remolca carros de hasta 8.000 kg.
- Capacidad de elevación hasta 8.000 kg.
- Versátil y compacto.
- Autonomía operativa para cubrir un turno de 8 horas.
- Botón para ajuste de 5 velocidades.
- Ganchos estándar o personalizables bajo pedido.



Escanea este código QR  
para más información

ZALLYs srl  
Via Palazzina 1 | 36030 Sarcedo (VI) - ITALY  
www.zallys.com | sales@zallys.com

# M18



... the passion for moving



## INDUSTRIA METALÚRGICA

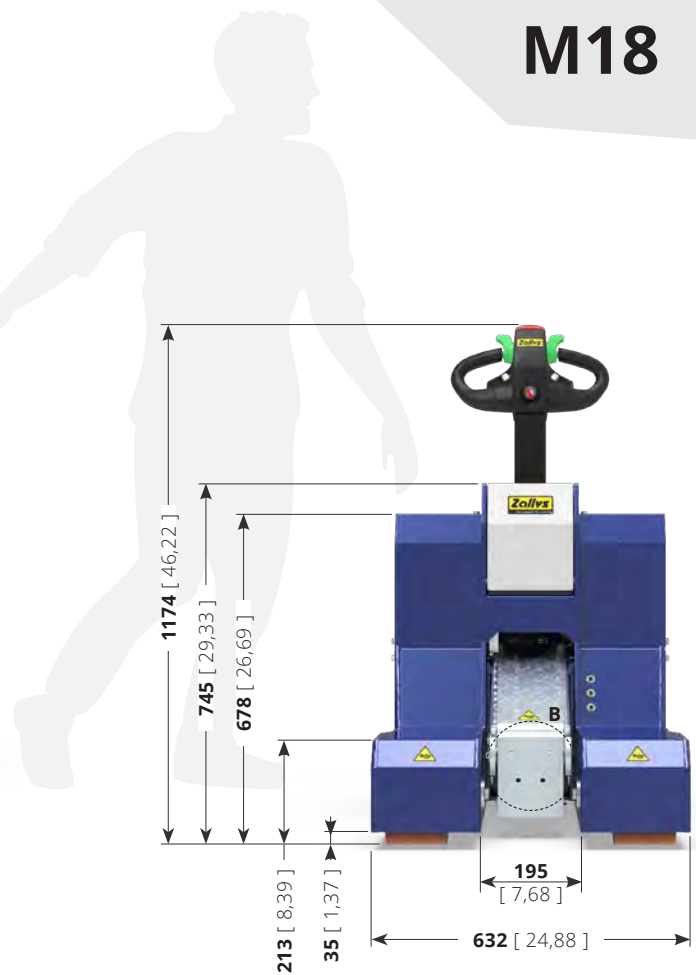
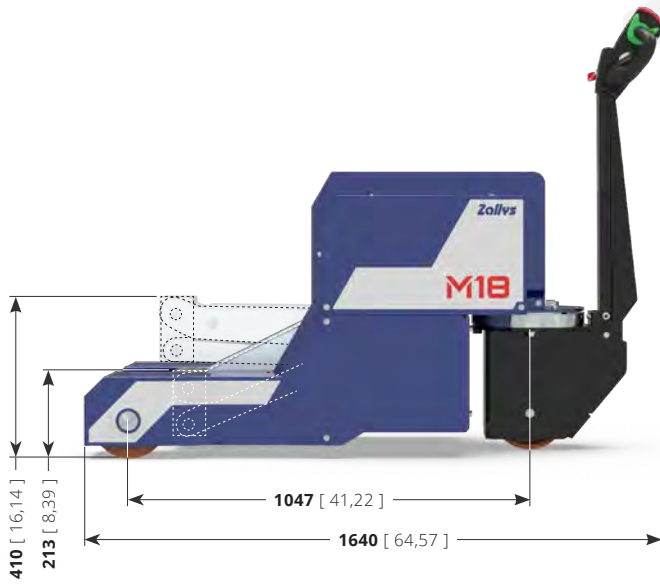


## INDUSTRIA DE CONSTRUCCIÓN NAVAL



Escanea este código QR  
para ver todas las aplicaciones

ZALLYS srl  
Via Palazzina 1 | 36030 Sarcedo (VI) - ITALY  
[www.zallys.com](http://www.zallys.com) | [sales@zallys.com](mailto:sales@zallys.com)



## DATOS TÉCNICOS

### Tipo de mando

Descripción	U.M.	Valor
Conducción		Timones

### Seguridad

Descripción	U.M.	Valor
Dispositivo anti-aplastamiento		Integrado en el timón
Dispositivo de parada de emergencia		Conector de alimentación desmontable

### Prestaciones

Descripción	U.M.	Valor
Velocidad max. marcha adelante	km/h	3,0
Velocidad max. de marcha atrás	km/h	3,0
Capacidad max.de elevación	kg	8.000
Fuerza de tracción máx al gancho	N	500
Espacio de parada en desaceleración (sin carga)	m	1

### Baterías

Descripción	U.M.	Valor
Tipo de baterías		Baterías de tracción AGM
Tensión de la batería	V	6
Capacidad nominal 20/h	Ah	240
Cargador de baterías		Externo - en alta frecuencia

### Motor

Descripción	U.M.	Valor
Motore		Elèctrico
Motor	V	24
Potencia (S2 - 5')	kW	1,2
Pico de potencia máxima	kW	1,6

### Medidas y Pesos

Descripción	U.M.	Valor
Peso incl.batérias	kg	430
Distancia de ejes	mm	698

### Ruedas

Descripción	U.M.	Valor
Bandajes		Poliuretano



Escanea este código QR para más datos técnicos

## GANCHOS ESTÁNDAR Y ACCESORIOS

Conexiones para todas las necesidades



GANCHO BOLA  
(BLOQUE SUPERIOR)



GANCHO BOLA  
(BLOQUE DELANTERO)



GANCHO GIRATORIO  
CON CONEXIÓN  
PERSONALIZABLE

## AJUSTE DE LA ALTURA MÁXIMA DEL SISTEMA DE ELEVACIÓN

La máquina está equipada con un microinterruptor que permite el ajuste de la altura máxima del sistema de elevación.



Escanea este código QR  
para ver todos los accesorios



# Zallys®

• • • the passion for moving

## M18

Z232.720



3,0 km/h



8.000 kg



- Schleppt Karren mit einem Gewicht von bis zu 8.000 kg.
- Tragfähigkeit bis 8.000 kg.
- Vielseitig und kompakt.
- Betriebsautonomie zur Abdeckung einer 8-Stunden-Schicht.
- Taste für 5-Gang-Einstellung.
- Standard- oder anpassbare Haken auf Anfrage.



Scannen Sie diesen QR-Code  
für weitere Informationen

ZALLYs srl  
Via Palazzina 1 | 36030 Sarcedo (VI) - ITALY  
www.zallys.com | sales@zallys.com

# M18



## INDUSTRIELLE WARTUNG

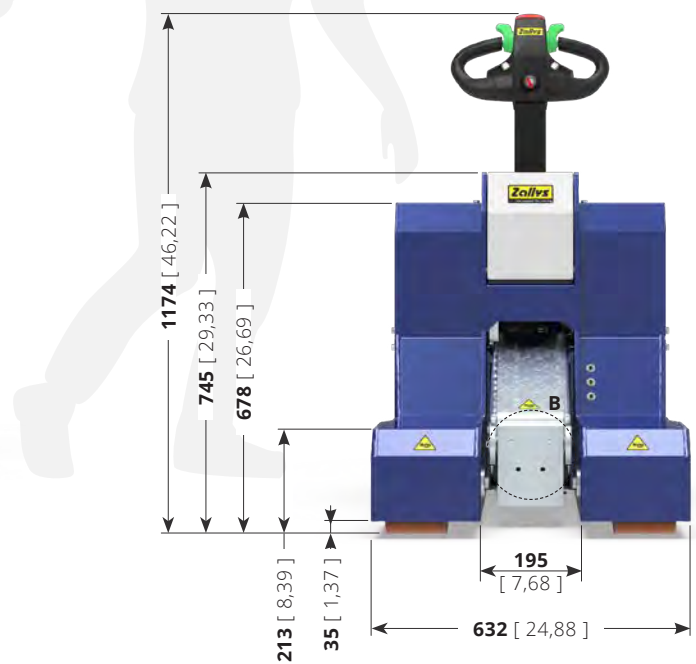
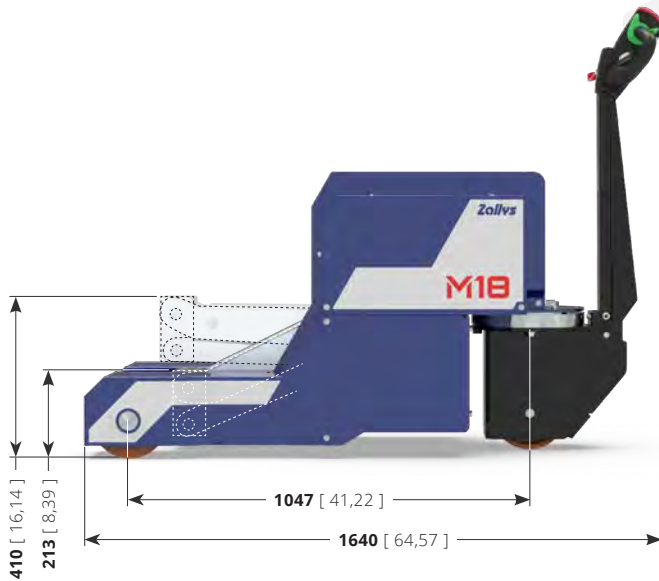


## SCHIFFBAUINDUSTRIE



Scannen Sie diesen QR-Code  
um alle Anwendungen zu sehen

ZALLYS srl  
Via Palazzina 1 | 36030 Sarcedo (VI) - ITALY  
www.zallys.com | sales@zallys.com



## TECHNISCHE DATEN

### Lenksysteme

Beschreibung	U.M.	Wert
Art der Anleitung		Deichsel

### Sicherheit

Beschreibung	U.M.	Wert
Anti-Zerquetschvorrichtung		Knopf auf Deichsel
Not-Halt-Einrichtung		Lenker Handprotektoren

### Leistung

Beschreibung	U.M.	Wert
Max. Fahrgeschwindigkeit	km/h	3,0
Max. Fahrgeschwindigkeit Rückwärts	km/h	3,0
Maximale Tragfähigkeit auf der Ebene	kg	8.000
Maximale Zugkraft am Haken	N	500
Bremsbereich bei Verzögerung (ohne Ladung)	m	1

### Batterien

Beschreibung	U.M.	Wert
Batterietypologie		Traktion – Hermetische AGM
Batteriespannung	V	6
Nennkapazität 20/h	Ah	240
Ladegerät		Extern – Hochfrequenz

### Motor

Beschreibung	U.M.	Wert
Motor		Elektrisch
Spannung	V	24
Kraft (S2 - 5')	kW	1,2
Maximale Spitzenleistung	kW	1,6

### Dimensionen und Gewicht

Beschreibung	U.M.	Wert
Gewicht mit Batterien	kg	430
Achsabstand Räder	mm	698

### Räder

Beschreibung	U.M.	Wert
Gummierung		Pneumatisch



Scannen Sie diesen QR-Code für mehrere technische daten

## STANDARDHAKEN & ZUBEHÖRTEILE

### Kupplungen für jeden Bedarf



KUGELKOPFKUPPLUNG  
(OBERER BLOCK)



KUGELKOPFKUPPLUNG  
(VORDERE BLOCK)



DREHKUPPLUNG

## EINSTELLUNG DER MAXIMALEN HÖHE DES HUBSYSTEMS

Die Maschine ist mit einem Mikroschalter ausgestattet, mit dem die maximale Höhe des Hubsystems eingestellt werden kann.



Scannen Sie diesen QR-Code  
um alle Zubehörteile zu sehen