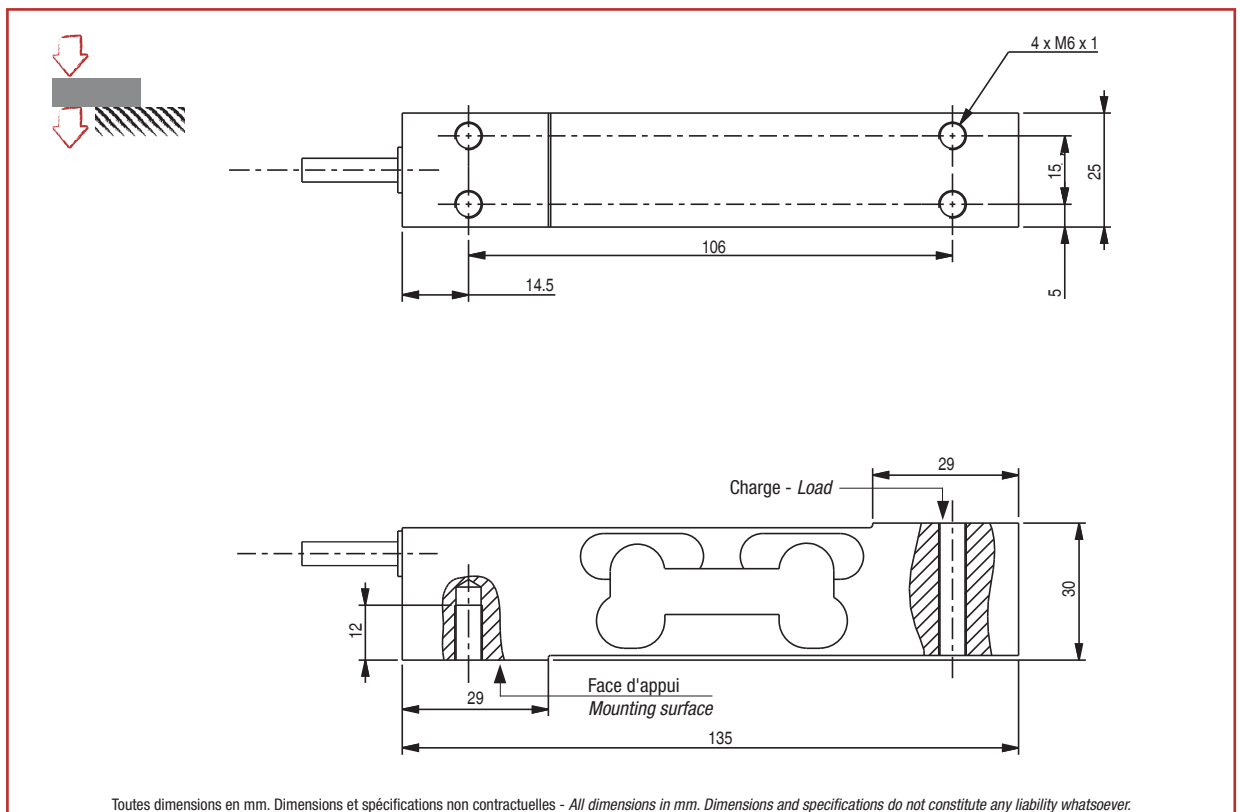


- Construction en acier inoxydable, soudé hermétiquement (IP69K)
- Homologué jusqu'à 3 000 d OIML R60
- Idéal pour balances utilisées en environnement humide et corrosif
- Excentration de charge compensée
- Conception brevetée alliant haute précision et haute tenue environnementale
- *Stainless steel construction, hermetically welded (IP69K)*
- *Approved up to 3 000 d OIML R60*
- *Ideally suited for platform scales in humid and corrosive environments*
- *Off-center load compensated*
- *Patented design to combine high accuracy and high environmental protection level*

Câblage - Wiring

+ alim.	+ signal	- signal	- alim.	+ réf.	- réf.
+ excit.	+ signal	- signal	- excit.	+ sense	- sense
marron	jaune	blanc	vert	gris	rose
brown	yellow	white	green	grey	pink



Caractéristiques - Specifications

MÉTROLOGIQUES	METROLOGICAL	P3 5e	C3 5e/7e5	
Capacité nominale (C _n)	Rated capacity (C _n)	75	10, 15*, 20, 50	kg
Erreur combinée	Combined error	±0.024	±0.017	%C _n
Effet de la temp. sur le zéro	Temperature effect on zero	±0.0028	±0.0028	%C _n /°C
Effet de la temp. sur la sensibilité	Temperature effect on sensitivity	±0.002	±0.0014	%C _n /°C
Fluage (30 min.)	Creep error (30 min.)	±0.033	±0.025	%C _n
Taille de plateau maximum	Maximum platform size		400 x 400	mm
MÉTROLOGIE LÉGALE OIML R60		LEGAL METROLOGY OIML R60		
Classe de précision	Accuracy class	-	C3	
Capacité maximale (E _{max})	Maximum capacity (E _{max})	-	10, 15*, 20, 50	kg
Nombre max. d'échelons (n _{max})	Max. number of LC intervals (n _{max})	-	3 000	d OIML
Échelon de vérification min. (V _{min})	Minimum verification interval (V _{min})	-	2, 2*, 4, 10	g
Z=E _{max} /(2xDR)	Z=E _{max} /(2xDR)	-	3 000	
ÉLECTRIQUES		ELECTRICAL		
Plage de tension d'alimentation	Nominal range of excitation voltage		1...15	V
Sensibilité nominale à C _n	Rated output at C _n		2 ±10%	mV/V
Plage de zéro initial	Zero balance		±10	%C _n
Résistance d'entrée/sortie	Input/output resistance		385 ±20 / 350 ±5	Ω
Résistance d'isolement	Insulation resistance		5 000	MΩ/50V
GÉNÉRALES		GENERAL		
Plage de temp. compensée	Compensated temperature range		-10 ... +40	°C
Plage de temp. de fonctionnement	Service temperature range		-20 ... +60	°C
Charge limite admissible	Safe load limit		150	%E _{max}
Charge ultime avant rupture	Ultimate overload		200	%E _{max}
Couple de serrage	Tightening torque		15	Nm
Degré de protection	Protection class		IP69K	
Matière	Material	Acier inoxydable - Stainless steel		
Longueur du câble	Cable length		3	m
Poids net	Net weight		0.7	kg

* AXL 7e5

Options - Options

Option ATEX 94/9/EC	ATEX option 94/9/EC	<ul style="list-style-type: none"> ⊕ II 2 G/D, Ex ia IIC T6, Ex iaD A21, T80°C Ta<+60°C (zone 1/21) ⊕ II 2 D, Ex tD A21, IP6X T80°C, Ta<+60°C (zone 21) ⊕ II 3 G, Ex nA IIC T6, Ex nL IIC T6, Ta<+60°C (zone 2)
---------------------	---------------------	---

Accessoires - Accessories



L'INFINIMENT PRÉCIS INFINITE PRECISION

BP501 - F 74105 Annemasse Cedex

Tél. : (+33) 4 50 87 78 64

Fax : (+33) 4 50 87 78 42

E.mail : info@scaime.com



Téléchargez tous
nos documents sur :
Download all
our documents from :
www.scaime.com

Agent