

Datasheet

Microcompact analogue/analogue converter

UK D F

Technical data sheet • Interface Technology

Microcompact analogue/analogue converter



Identification	Type	LCON AA DFDT 806210		
	Part-No.	7948570		
Input				
	+30/-30V	+50/-50mA	DC +5A/-5A	
Measurement input	+30/-30 V, +50/-50 mA, DC +5 A/-5 A, adjustable via switch and software FDT/DTM, connection via micro USB	+30/-30 V, +50/-50 mA, DC +5 A/-5 A, adjustable via switch and software FDT/DTM, connection via micro USB	+30/-30 V, +50/-50 mA, DC +5 A/-5 A, adjustable via switch and software FDT/DTM, connection via micro USB	
Galvanic isolation I/O	3-way isolation	3-way isolation	3-way isolation	
Step response (10–90%)	1.5 ms – 750 ms (adjustable by means of filter stage 1–5, default: filter stage 4 = 200 ms)	1.5 ms – 750 ms (adjustable by means of filter stage 1–5, default: filter stage 4 = 200 ms)	1.5 ms – 750 ms (adjustable by means of filter stage 1–5, default: filter stage 4 = 200 ms)	
Transmission frequency	-	-	-	
Input characteristic impedance	> 800 k Ω	30 Ω	10 m Ω	
Zero /Span	freely adjustable	freely adjustable	freely adjustable	
Load Side				



Technical data sheet · Interface Technology

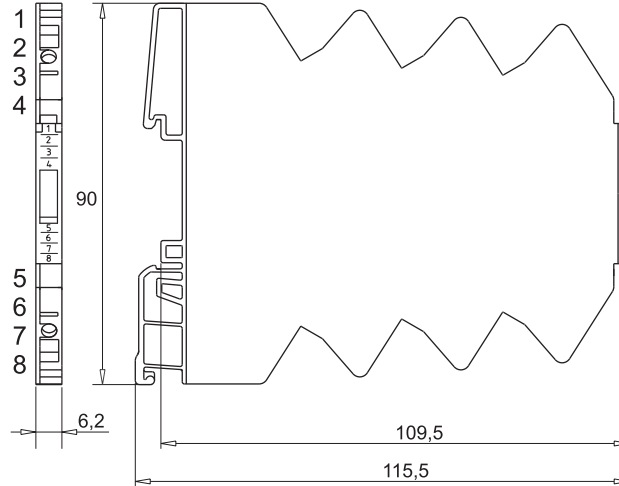
	0 – 10 V	-10 – +10 V	0 – 20 mA	4 – 20 mA
Output signal	adjustable via switch and software FDT/DTM, connection via USB service cable	adjustable via switch and software FDT/DTM, connection via USB service cable	adjustable via switch and software FDT/DTM, connection via USB service cable	adjustable via switch and software FDT/DTM, connection via USB service cable
Max. load impedance at I-output	-	-	700 Ω	700 Ω
Min. load impedance at U-output	>2 kΩ	>2 kΩ	-	-
Load deviation	-	-	-	-
Limitation for exceeding measurement range	10.25 V	10.25 V	20.5 mA	20.5 mA
max. Output signal	10.5 V	10.5 V	21 mA	21 mA

General

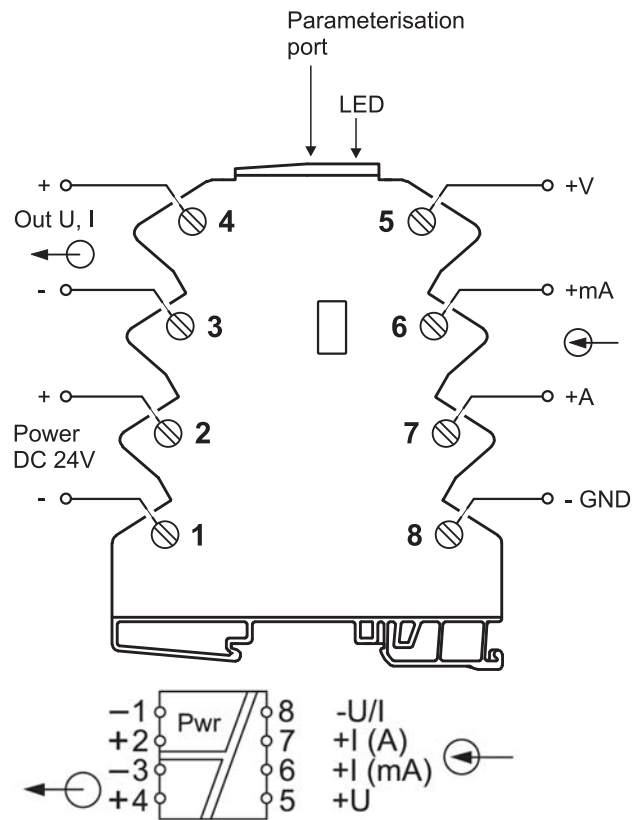
	+30/-30V	+50/-50mA	+5A/-5A
Nominal voltage	DC 24 V	DC 24 V	DC 24 V
Operation voltage range	16.8–30 V	16.8–30 V	16.8–30 V
Rated current	approx. 18 mA	approx. 18 mA	approx. 18 mA
Status Indication	LED green, red (error)	LED green, red (error)	LED green, red (error)
Input/output protection	Overvoltage DC 30 V, Output short circuit-proof	Overvoltage DC 30 V, Output short circuit-proof	Overvoltage DC 30 V, Output short circuit-proof
Accuracy	0.1 % FSR	0.1 % FSR	0.5 % FSR
Linearity error	± 0.05 % FSR	± 0.05 % FSR	± 0.1 % FSR
Termination	Screw-/spring terminal: 0.14–1.5 mm ²	Screw-/spring terminal: 0.14–1.5 mm ²	Screw-/spring terminal: 0.14–1.5 mm ²
Resolution	16-bit		
Configuration	Switch and software: FDT / DTM		
Temperature error	<100 ppm FSR		
Data storage	Flash		
Insulation voltage input/output	2.5 kV _{eff}		
Housing material	PA 6.6 (UL 94 V-0)		
Field installation	rail TS 35 (EN 60715)		
Protection class	IP 20		
Installation position	Optional		
Termination	screw terminal: 0.14–1.5 mm ²		
Operation temperature range	-40 °C – 70 °C		
Storage temperature range	-40 °C – 85 °C		
Dimensions (w × h × d)	6.2 × 90.0 × 115.5 mm		
Weight (kg/piece)	0.050 kg/piece		
Approvals	cULus, Class I, Div. 2, Groups A,B,C,D T4		

Technical data sheet • Interface Technology

Dimensions



PIN assignment





Technical data sheet • Interface Technology

Range adjustment

S1 ● → Switch On											
Range*	1	2	3	4	5	Range*	1	2	3	4	5
0 – 50mV	●					0 – 10mA					●
0 – 100mV		●				0 – 20mA	●				●
0 – 200mV	●	●				0 – 50mA		●			●
0 – 500mV			●			4 – 20mA	●	●			●
0 – 1V	●		●			0 – 0.5A			●		●
0 – 2V		●	●			0 – 1A	●		●		●
0 – 5V	●	●	●			0 – 2A		●	●		●
0 – 10V				●		0 – 5A	●	●	●		●
0 – 20V	●			●		±1V				●	●
0 – 30V		●		●		±5V	●			●	●
1 – 5V	●	●		●		±10V		●		●	●
2 – 10V			●	●		±5mA	●	●		●	●
0 – 1mA	●		●	●		±20mA			●	●	●
0 – 2mA		●	●	●		±2A	●		●	●	●
0 – 5mA	●	●	●	●		±5A		●	●	●	●

S1 1-8 off: FDT/DTM

*See instruction leaflet

Output	6	7	8
0 – 20mA	●		
4 – 20mA		●	
0 – 10V	●	●	
±10V			●
2 – 10V	●		●
0 – 5V		●	●
1 – 5V	●	●	●

Accessories

Accessories	Article number	Type	PU
USB service cable	7948586	LCON ZB USB	1



Identifikation	Typ	LCON AA DFDT 806210
	Art.-Nr.	7948570

Eingangsseite

	+30/-30V	+50/-50mA	DC +5A/-5A
Messeingang	+30/-30 V, +50/-50 mA, DC +5 A/-5 A, einstellbar über Schalter und Software FDT/ DTM, Anschluss über Micro USB	+30/-30 V, +50/-50 mA, DC +5 A/-5 A, einstellbar über Schalter und Software FDT/ DTM, Anschluss über Micro USB	+30/-30 V, +50/-50 mA, DC +5 A/-5 A, einstellbar über Schalter und Software FDT/ DTM, Anschluss über Micro USB
galv. Trennung E/A Sprungantwort (10–90%)	3-Wege Trennung 1,5 ms – 750 ms (einstellbar über Filterstufe 1–5, default: Filterstufe 4 = 200 ms)	3-Wege Trennung 1,5 ms – 750 ms (einstellbar über Filterstufe 1–5, default: Filterstufe 4 = 200 ms)	3-Wege Trennung 1,5 ms – 750 ms (einstellbar über Filterstufe 1–5, default: Filterstufe 4 = 200 ms)
Grenzfrequenz	-	-	-
Eingangswiderstand	> 800 kΩ	30 Ω	10 mΩ
Zero /Span	frei einstellbar	frei einstellbar	frei einstellbar

Ausgangsseite



Technisches Datenblatt · Interfacetechnik

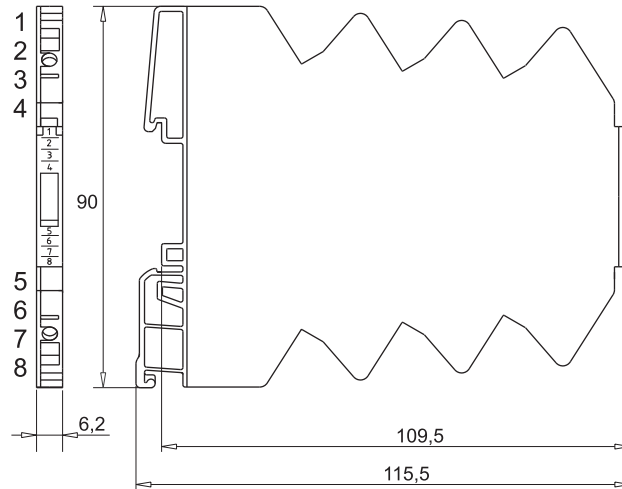
	0 – 10 V	-10 – +10 V	0 – 20 mA	4 – 20 mA
Ausgangssignal	einstellbar über Schalter und Software FDT/DTM, Anschluss über USB Servicekabel	einstellbar über Schalter und Software FDT/DTM, Anschluss über USB Servicekabel	einstellbar über Schalter und Software FDT/DTM, Anschluss über USB Servicekabel	einstellbar über Schalter und Software FDT/DTM, Anschluss über USB Servicekabel
maximale Bürde bei I - Ausgang	-	-	700 Ω	700 Ω
min. Bürde bei U - Ausgang	>2 kΩ	>2 kΩ	-	-
Bürdeneinfluß	-	-	-	-
Begrenzung Messbereichsüberschreitung	10,25 V	10,25 V	20,5 mA	20,5 mA
max. Ausgangssignal	10,5 V	10,5 V	21 mA	21 mA

Allgemeine Daten

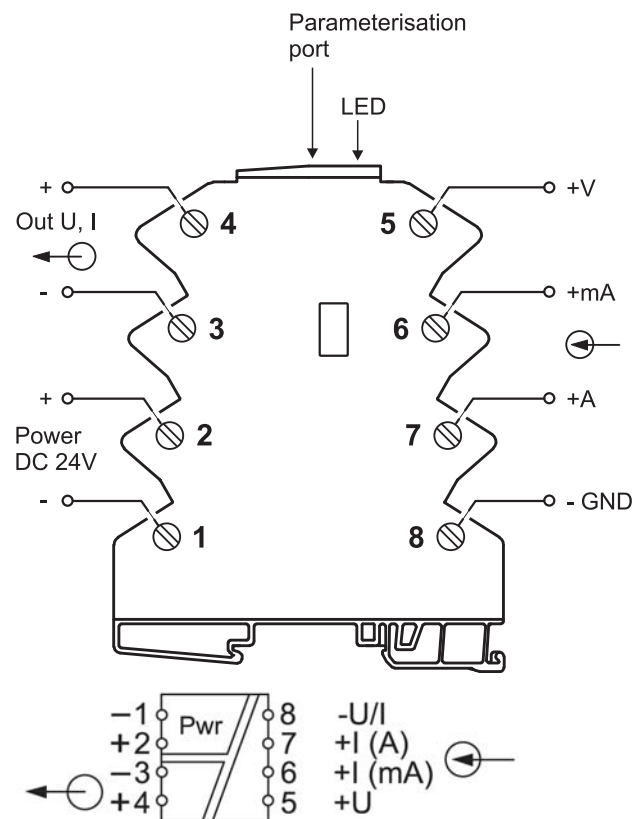
	+30/-30V	+50/-50mA	+5A/-5A
Nennspannung	DC 24 V	DC 24 V	DC 24 V
Arbeitsspannungsbereich	16,8–30 V	16,8–30 V	16,8–30 V
Nennstrom	ca. 18 mA	ca. 18 mA	ca. 18 mA
Statusanzeige	LED grün, rot (Fehler)	LED grün, rot (Fehler)	LED grün, rot (Fehler)
Ein-/Ausgangsschutz	Überspannung DC 30 V, Ausgang kurzschlussfest	Überspannung DC 30 V, Ausgang kurzschlussfest	Überspannung DC 30 V, Ausgang kurzschlussfest
Genauigkeit	0,1 % FSR	0,1 % FSR	0,5 % FSR
Linearitätsfehler	± 0,05 % FSR	± 0,05 % FSR	± 0,1 % FSR
Anschlussart	Schraub-/Federzuganschluss: 0,14–1,5 mm ²	Schraub-/Federzuganschluss: 0,14–1,5 mm ²	Schraub-/Federzuganschluss: 0,14–1,5 mm ²
Auflösung	16 Bit		
Parametrierung	Schalter und Software: FDT / DTM		
Temperaturfehler	<100 ppm FSR		
Datenspeicherung	Flash		
Isolationsspannung Ein-/Ausgang	2,5 kV _{eff}		
Gehäusematerial	PA 6.6 (UL 94 V-0)		
Montage	aufrastbar auf TS 35 (EN 60715)		
Schutzart	IP 20		
Einbaulage/Einbauart	beliebig		
Anschlussart	Schraubanschluss: 0,14–1,5 mm ²		
Arbeitstemperaturbereich	-40 °C – 70 °C		
Lagertemperaturbereich	-40 °C – 85 °C		
Maße (B×H×T)	6,2 × 90,0 × 115,5 mm		
Gewicht (kg/Stk.)	0,050 kg/Stück		
Zulassungen	cULus, Class I, Div. 2, Groups A,B,C,D T4		

Technisches Datenblatt • Interfacetechnik

Maßzeichnung



Anschlussbild





Technisches Datenblatt · Interfacetechnik

Bereichseinstellung

S1 ● → Switch On											
Range*	1	2	3	4	5	Range*	1	2	3	4	5
0-50mV	●					0-10mA					●
0-100mV		●				0-20mA	●				●
0-200mV	●	●				0-50mA		●			●
0-500mV			●			4-20mA	●	●			●
0-1V	●		●			0-0.5A			●		●
0-2V		●	●			0-1A	●		●		●
0-5V	●	●	●			0-2A		●	●		●
0-10V				●		0-5A	●	●	●		●
0-20V	●			●		±1V				●	●
0-30V		●		●		±5V	●			●	●
1-5V	●	●		●		±10V		●		●	●
2-10V			●	●		±5mA	●	●		●	●
0-1mA	●		●	●		±20mA			●	●	●
0-2mA		●	●	●		±2A	●		●	●	●
0-5mA	●	●	●	●		±5A		●	●	●	●

S1 1-8 off: FDT/DTM

*See instruction leaflet

Output	6	7	8
0-20mA	●		
4-20mA		●	
0-10V	●	●	
±10V			●
2-10V	●		●
0-5V		●	●
1-5V	●	●	●

Zubehör

Zubehör

USB Servicekabel

Art.-Nr.

7948586

Typ

LCON ZB USB

VE

1

Fiche technique · Interface



Convertisseur Microcompact analogique / Analogique

Identification	Type	LCON AA DFDT 806210		
	Référence	7948570		
Entrée				
	+30/-30 V	+50/-50 mA	DC +5 A/-5 A	
Entrée de mesure	+30/-30 V, +50/-50 mA, CC +5 A/-5 A, réglable par interrupteur et logiciel FDT/DTM, raccordement par Micro USB	+30/-30 V, +50/-50 mA, CC +5 A/-5 A, réglable par interrupteur et logiciel FDT/DTM, raccordement par Micro USB	+30/-30 V, +50/-50 mA, CC +5 A/-5 A, réglable par interrupteur et logiciel FDT/DTM, raccordement par Micro USB	
Séparation galvanique E/S	séparation 3 voies	séparation 3 voies	séparation 3 voies	
Réponse indicelle (10–90 %)	1,5 ms – 750 ms (réglable via le niveau de filtre 1–5, par défaut : niveau de filtre 4 = 200 ms)	1,5 ms – 750 ms (réglable via le niveau de filtre 1–5, par défaut : niveau de filtre 4 = 200 ms)	1,5 ms – 750 ms (réglable via le niveau de filtre 1–5, par défaut : niveau de filtre 4 = 200 ms)	
Fréquence limite	-	-	-	
Résistance d'entrée	> 800 kΩ	30 Ω	10 mΩ	
Zéro	programmable librement	programmable librement	programmable librement	
Côté de charge				



Fiche technique · Interface

	0 – 10 V	-10 – +10 V	0 – 20 mA	4 – 20 mA
Signal de sortie	Réglable par commutateur et logiciel FDT/DTM, raccordement par câble de service USB	Réglable par commutateur et logiciel FDT/DTM, raccordement par câble de service USB	Réglable par commutateur et logiciel FDT/DTM, raccordement par câble de service USB	Réglable par commutateur et logiciel FDT/DTM, raccordement par câble de service USB
Charge maximale pour sortie I	-	-	700 Ω	700 Ω
Charge min. pour sortie U	>2 kΩ	>2 kΩ	-	-
Variation de charge	-	-	-	-
Limitation du dépassement de la plage de mesure	10,25 V	10,25 V	20,5 mA	20,5 mA
Signal de sortie max.	10,5 V	10,5 V	21 mA	21 mA

Données générales

	+30/-30 V	+50/-50 mA	+5 A/-5 A
Gamme de tensions	DC 24 V	DC 24 V	DC 24 V
Plage de tensions de travail	16,8–30 V	16,8–30 V	16,8–30 V
Courant nominal	env. 18 mA	env. 18 mA	env. 18 mA
Visualisation d'état	LED vert, rouge (erreur)	LED vert, rouge (erreur)	LED vert, rouge (erreur)
Protection entrée/sortie	Surtension DC 30 V, sortie protégée contre les courts-circuits	Surtension DC 30 V, sortie protégée contre les courts-circuits	Surtension DC 30 V, sortie protégée contre les courts-circuits
Précision	0,1 % FSR	0,1 % FSR	0,5 % FSR
Erreur de linéarité	± 0,05 % FSR	± 0,05 % FSR	± 0,1 % FSR
Raccordement	Bornes à vis/Bornes à ressort: 0,14–1,5 mm ²	Bornes à vis/Bornes à ressort: 0,14–1,5 mm ²	Bornes à vis/Bornes à ressort: 0,14–1,5 mm ²
Résolution	16 bits		
Paramétrage	Commutateur et logiciel : FDT / DTM		
Erreur de température	<100 ppm FSR		
Enregistrement des données	Flash		
Tension d'isolement entrée / sortie	2,5 kV _{eff}		
Matière du boîtier	PA 6.6 (UL 94 V-0)		
Montage	clipsable sur TS 35 (EN 60715)		
Degré de protection	IP 20		
Position/type de montage	au choix		
Raccordement	Bornes à vis : 0,14–1,5 mm ²		
Plage de température de travail	-40 °C – 70 °C		
Plage de température de stockage	-40 °C – 85 °C		
Dimensions (l×h×p)	6,2 × 90,0 × 115,5 mm		
Poids (kg/pièce)	0,050 kg/pièce		
Homologations	cULus, Classe I, Div. 2, Groupes A, B, C, D T4		

Fiche technique • Interface

Plan d'encombrement

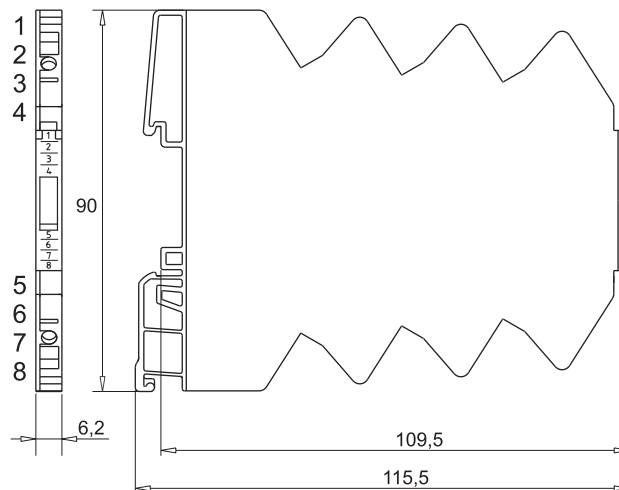
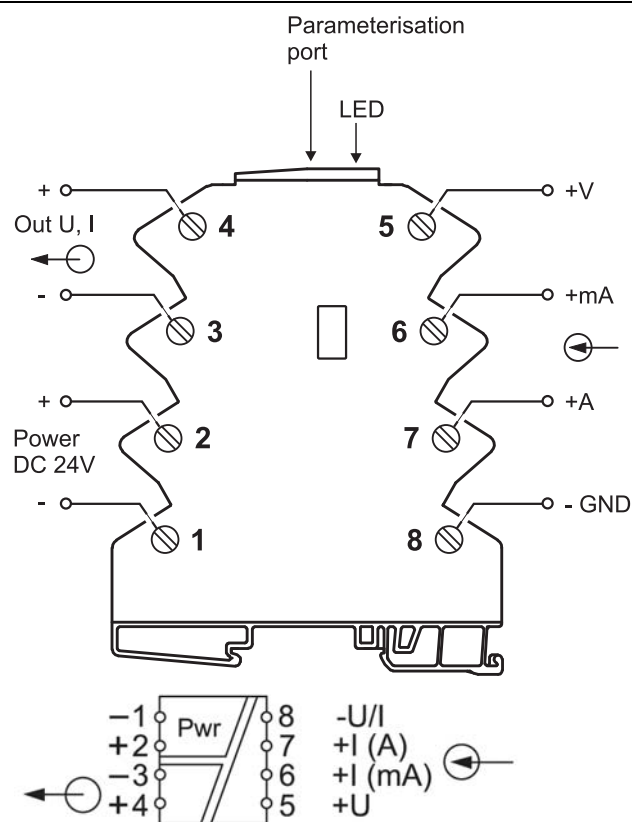


Schéma de connexion





Fiche technique • Interface

Réglage par switch

S1 ● → Switch On											
Range*	1	2	3	4	5	Range*	1	2	3	4	5
0 – 50mV	●					0 – 10mA					●
0 – 100mV		●				0 – 20mA	●				●
0 – 200mV	●	●				0 – 50mA		●			●
0 – 500mV			●			4 – 20mA	●	●			●
0 – 1V	●		●			0 – 0.5A			●		●
0 – 2V		●	●			0 – 1A	●		●		●
0 – 5V	●	●	●			0 – 2A		●	●		●
0 – 10V				●		0 – 5A	●	●	●		●
0 – 20V	●			●		±1V				●	●
0 – 30V		●		●		±5V	●			●	●
1 – 5V	●	●		●		±10V		●		●	●
2 – 10V			●	●		±5mA	●	●		●	●
0 – 1mA	●		●	●		±20mA			●	●	●
0 – 2mA		●	●	●		±2A	●		●	●	●
0 – 5mA	●	●	●	●		±5A		●	●	●	●

S1 1-8 off: FDT/DTM

*See instruction leaflet

Output	6	7	8
0 – 20mA	●		
4 – 20mA		●	
0 – 10V	●	●	
±10V			●
2 – 10V	●		●
0 – 5V		●	●
1 – 5V	●	●	●

Accessoires

Accessoires

USB câble de service

Références

7948586

Type

LCON ZB USB

UE

1