



JESPI

Carrello pianale elettrico

JESPI

Z105.720



5,5 km/h



600 kg



30 %



- Per carichi fino a 1.000 kg.
- Ruote pneumatiche per uso interno ed esterno.
- Selettore di velocità a 5 livelli.
- Ampia gamma di pianali di carico.

Vista Frontale



Vista Laterale



Vista Posteriore



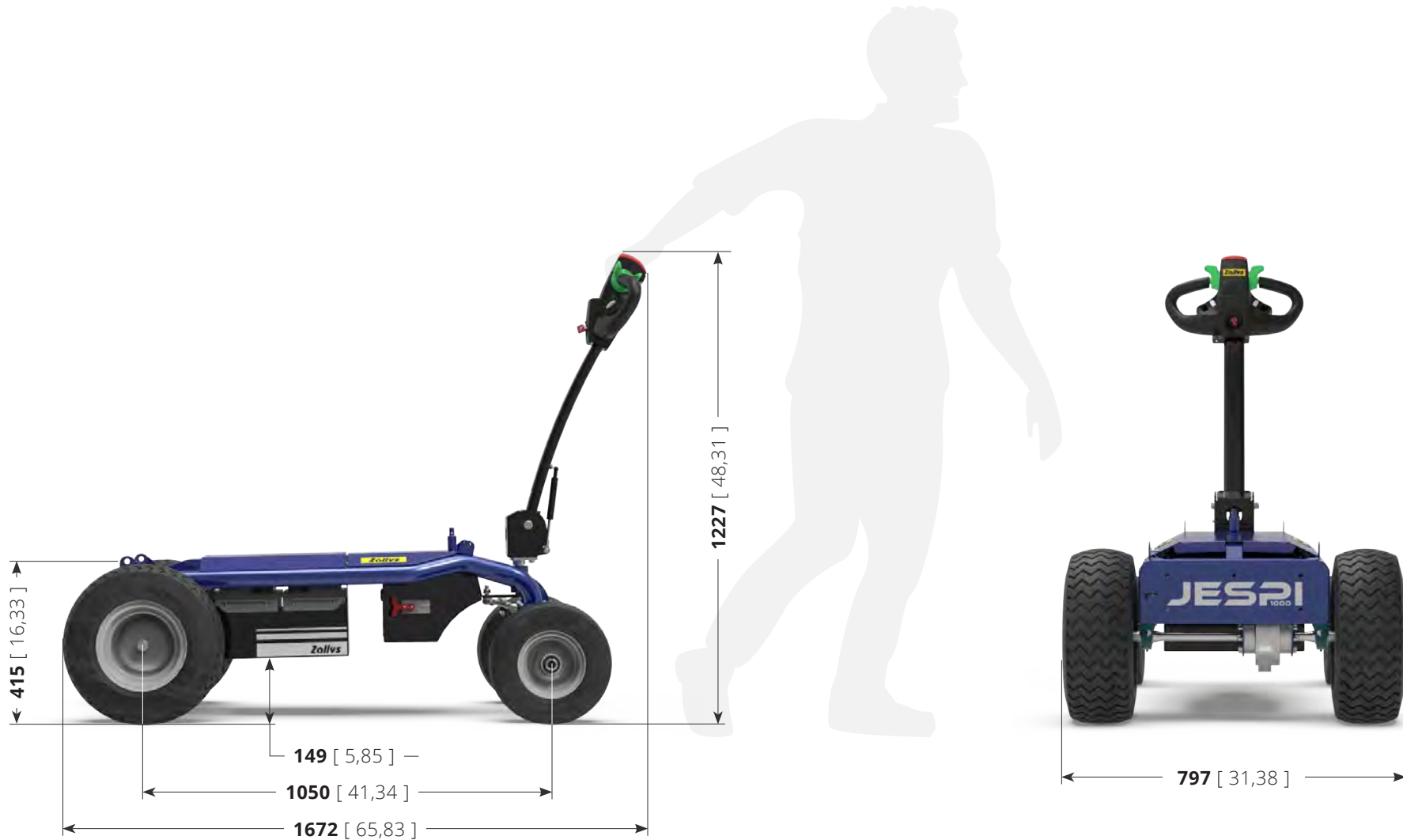


	TABLE: Z105.720	Jespi	Unit: mm [inch]
--	---------------------------	-------	-----------------

Settori principali



INDUSTRIA
METALLURGICA
E TORNERIE



EDILIZIA



MANUTENZIONE
INDUSTRIALE



OFFSHORE E
PETROLIFERO



MANUTENZIONE
AREE VERDI

Prestazioni su pendenza

JESPI può superare pendenze fino al 30%, ma il carico che può trasportare **può variare in base a:**

- **tipo di terreno** sul quale viene trasportato il carico;
- livello della **pendenza**;
- **tipo di ruote**.



30%

15%

0%

Regolazione della velocità a 5 livelli

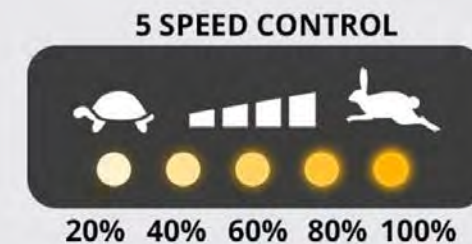
Sul nuovo timone di JESPI firmato Zallys troviamo montato **di serie** un pulsante per regolare la velocità della macchina. Premendolo, ad ogni click si passa alla marcia successiva. Ciò permette una rapida e comoda selezione della velocità adeguata al tipo di manovra da affrontare. Il sistema **Flex-to-Go** è stato studiato per avere maggiore manovrabilità negli spazi ristretti e più velocità nei tragitti lunghi.

Ogni click aggiunge il **20% di velocità in più** rispetto alla marcia precedente.

Rampa velocità:

20% - 40% - 60% - 80% - 100%

Una volta arrivati alla quinta marcia, premendo il pulsante si ritorna alla prima.



Guida ergonomica

La testata Zallys è stata studiata e realizzata per rendere più ergonomico l'utilizzo della macchina da parte dell'operatore, garantendo il giusto **comfort su un uso prolungato** durante il turno di lavoro. Il suo **design ergonomico** permette di avere **tutti i pulsanti dei comandi a portata di mano**, il display con indicata la carica residua della batteria e la chiave per un'accensione veloce e comoda. La **struttura** è composta da **materiali resistenti** in caso di urti accidentali.

Chiave di accensione

Pulsante selezione
velocità

Pulsante
anti-schiacciamento



..... Pannello di controllo

..... Pulsante avvisatore
acustico

..... Comandi di marcia ad
azione mantenuta

ACCESSORI

Pianali per ogni esigenza

JESPI vanta un'ampia gamma di **pianali di carico di varie misure** per soddisfare tutte le esigenze di trasporto. Tutti i pianali standard hanno le **sponde sfilabili su 3 lati** per agevolare il carico del materiale. Inoltre, è possibile applicare sopra a **JESPI** un qualsiasi equipaggiamento o macchinario personalizzato.



GANCIO CON SFERA-PERNO
Ø20-25

Le ruote giuste per ogni esigenza

JESPI monta di serie **ruote pneumatiche**, adatte sia per l'utilizzo all'interno che all'esterno, per garantire sempre la massima aderenza a terra e un bassissimo livello di vibrazioni. Inoltre, sono molto resistenti e offrono prestazioni eccezionali su qualsiasi terreno. L'**assale sterzante flottante** conferisce alla macchina la **massima stabilità** e permette una movimentazione facile e precisa anche di carichi molto pesanti e ingombranti. Su richiesta è possibile montare altri tipi di gommatura, come ad esempio le **ruote Tractor** per terreni irregolari o sconnessi, oppure le **ruote piene "superelastiche antitraccia"**, per le pavimentazioni delicate.

Autonomia per un'intera giornata di lavoro

JESPI è alimentato da due batterie da 105 / 130 Ah, che garantiscono alla macchina un'**autonomia di 8 ore lavorative ad uso continuativo**. Grazie al caricabatterie esterno ad alta frequenza, le batterie sono facili da ricaricare.





Esempi di applicazione

nei vari settori produttivi



INDUSTRIA METALLURGICA

Zollys
... the passion for moving







OFFSHORE E PETROLIFERO

Zollis
... the passion for moving





MANUTENZIONE DEL VERDE

Zollys
... the passion for moving





CIMITERIALE

Zallys®
... the passion for moving



☆ APPLICAZIONI SPECIALI

Zallys
... the passion for moving



The Zallys logo consists of the word "Zallys" in a bold, black, sans-serif font with a registered trademark symbol (®) to its upper right. The text is set against a bright yellow rectangular background.

Zallys[®]

• • • the passion for moving

Zallys srl srl - Via Palazzina 1, Sarcedo
36030 (VI) - Italia

Contatti:

sales@zallys.com
+39 0445 366785

Web site:

www.zallys.com

The background of the entire page is a photograph of a blue tractor. The focus is on the rear section, showing a large blue metal housing with the word "JESPI" in large white letters and "1000" in smaller white letters below it. A large, treaded tire is visible in the foreground on the right, and another tire is partially visible on the left. The tractor's frame and various mechanical components are also visible in shades of blue and grey.

JESPI
1000



JESPI

Electric material handling cart

JESPI

Z105.720



5,5 km/h



600 kg



30 %



- For loads up to 1.000 kg.
- Pneumatic wheels for indoor and outdoor use.
- 5 levels speed selector.
- Wide range of loading platforms.

👁 Front view



👁 Side view



👁 Rear view



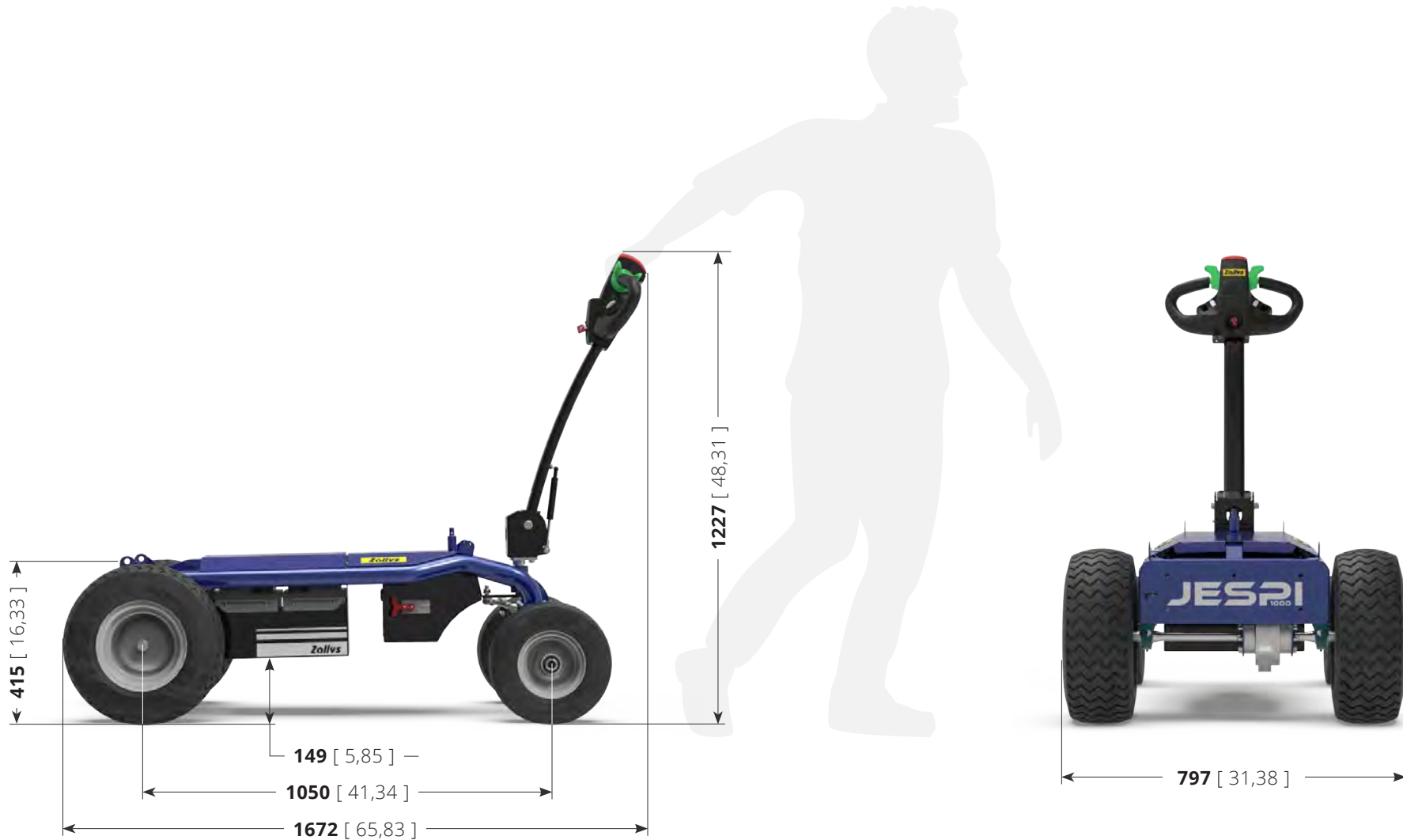


	TABLE: Z105.720	Jespi	Unit: mm [inch]
--	---------------------------	-------	-----------------

Main sectors



METALLURGICAL
AND TURNING
INDUSTRY



CONSTRUCTION
WORKS



INDUSTRIAL
MAINTENANCE



OFFSHORE
AND OIL

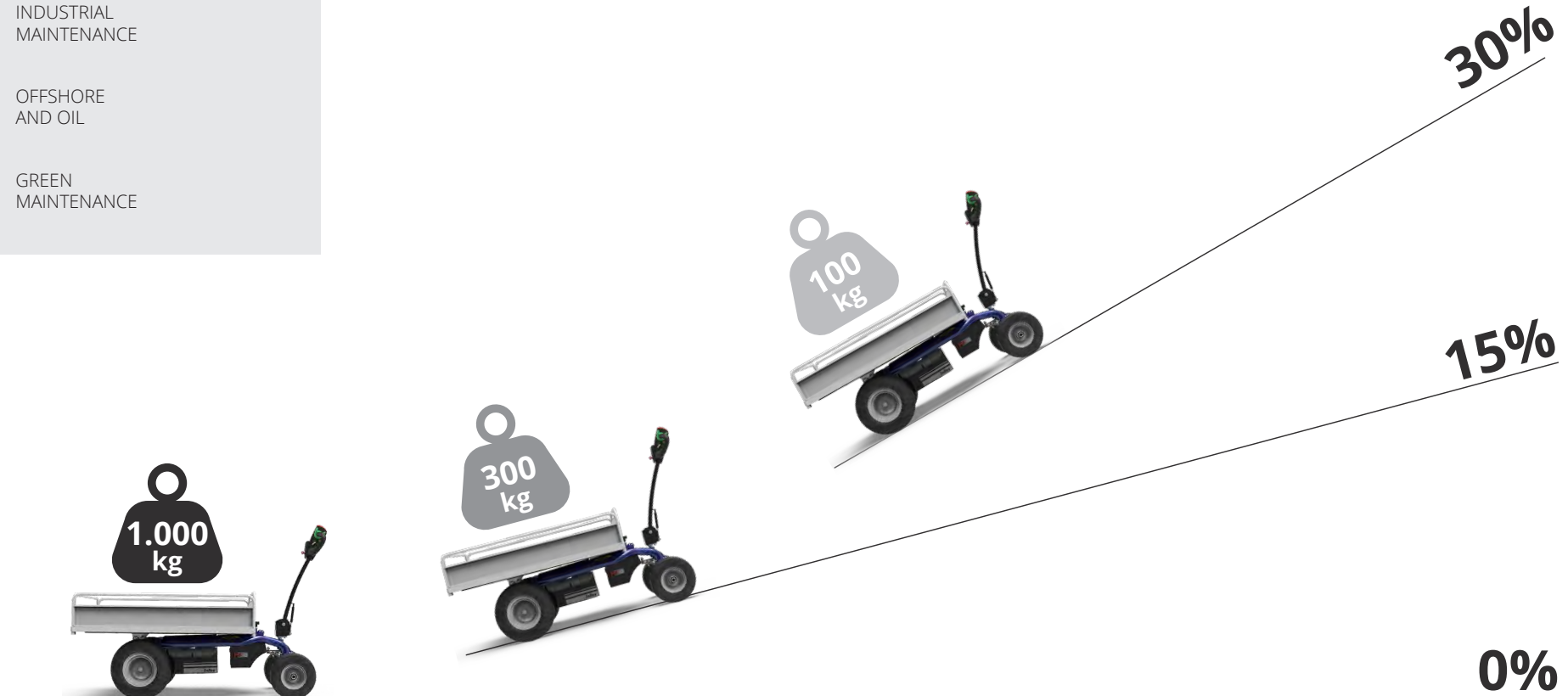


GREEN
MAINTENANCE

Performances on slopes

JESPI can overcome slopes up to 30%, but the load it can carry may vary based on:

- **terrain** on which the load is carried;
- **slope** level;
- **wheels**.



5 level speed adjustment

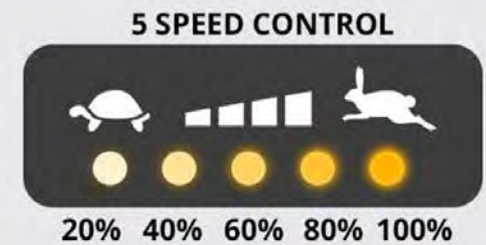
On the new **JESPI tillerhead** designed by **Zallys** there is a button for speed adjustment. By pressing it, at each click the speed will increase by one step. This allows a quick and easy selection of the correct speed based on the kind of operation. **The Flex-to-Go system** has been studied to have a better maneuverability in confined spaces and more speed on longer movements.

Each click adds **20% more speed** than the previous step.

Speed levels:

20% - 40% - 60% - 80% - 100%

Once the speed reaches level five, at the next click it will return at level one.



Ergonomic driving

Zallys tillerhead has been conceived and produced to make the use of the machine more ergonomical for the operator, guaranteeing the perfect **comfort on a continuative operation** during the work shift. **Its ergonomic design** puts **all control buttons at your fingertips**, a LED display with speed and battery level indicators and the power key for a fast and easy ignition. **The structure** is made of **resistant materials** in case of bumps.

Power key

5 speed selector

Emergency reverse button



Dashboard

Horn

Maintained action drive controls

ACCESSORIES

Loading platforms for every need

JESPI has a wide range of **different sized loading platforms** to fulfill every transport need. All standard platforms have **3 removable sides** to make easier the loading of materials. Moreover, it's possible to equip **JESPI** with any kind of customized machinery or equipment.



GANCHO CON BOLA/PIN
Ø20-25

The right wheels for every need

JESPI mounts **pneumatic wheels** as standard, suitable for both indoor and outdoor use, and guarantee the maximum grip and a very low level of vibrations. Moreover, they are really resistant and offer exceptional performances on every terrain. The **floating steering axle** gives the machine the **maximum stability** and allows an easy and precise handling of loads, even the heaviest and bulkiest ones. On request it is possible to put on a different kind of wheels, such as **Tractor wheels** for irregular or uneven terrains, or the “**non-marking superelastic**” wheels, for delicate floorings.

Autonomy for a full working day

JESPI is powered by two 105 / 130 Ah batteries, which guarantee the machine for **8 continuative working hours operation**. Thanks to the high frequency external battery charger, the batteries are easy to charge.





Examples of applications

on various productive sectors



METALLURGICAL INDUSTRY

Zollys
... the passion for moving



CONSTRUCTION WORKS

Zollus
... the passion for moving





OFFSHORE AND OIL

Zollis
... the passion for moving





GREEN MAINTENANCE

Zollys
... the passion for moving





CEMETERIAL

Zallys®
... the passion for moving



☆ SPECIAL APPLICATIONS

Zallys
... the passion for moving



The Zallys logo consists of the word "Zallys" in a bold, black, sans-serif font, with a registered trademark symbol (®) to its upper right. The text is set against a bright yellow rectangular background.

Zallys[®]

• • • the passion for moving

Zallys srl srl - Via Palazzina 1, Sarcedo
36030 (VI) - Italia

Contacts:

sales@zallys.com
+39 0445 366785

Web site:

www.zallys.com

The background of the entire page is a photograph of a blue tractor. The tractor's rear axle and a large, treaded tire are prominent in the foreground. A blue metal plate is attached to the rear of the tractor, featuring the word "JESPI" in large, white, bold letters, with "1000" written in smaller white letters below it. The tractor is parked on a light-colored surface, possibly a concrete floor in a workshop or garage.



JESPI

Chariot transporteur électrique

JESPI

Z105.720



5,5 km/h



600 kg



30 %



- Pour des charges jusqu'à 1.000 kg
- Avec roues pneumatiques pour une utilisation intérieure et extérieure.
- Bouton pour le réglage à 5 vitesses
- Large gamme de solutions de charge.

👁 **Vue de face**



👁 **Vue latérale**



👁 **Vue arrière**



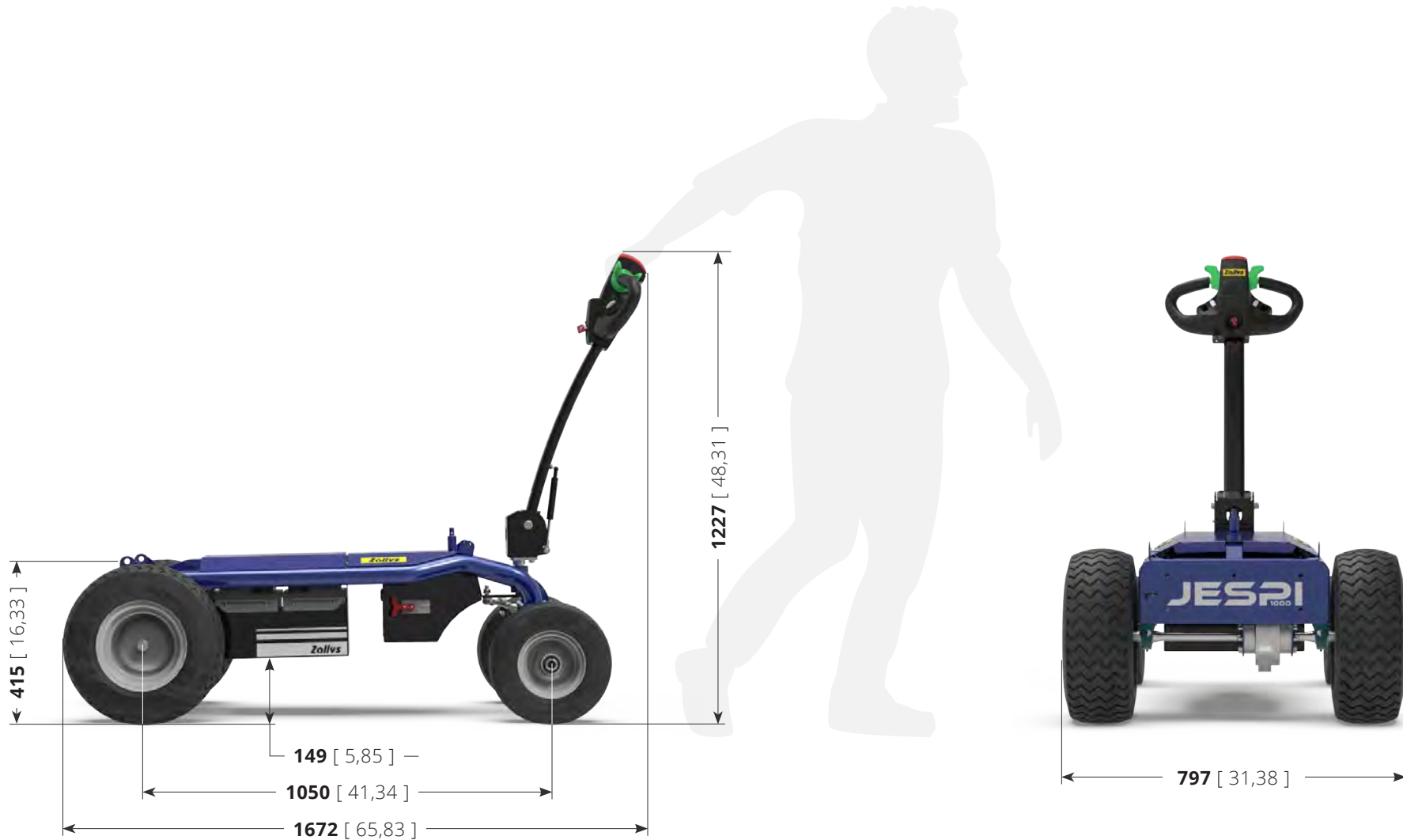


	TABLE: Z105.720	Jespi	Unit: mm [inch]
--	---------------------------	-------	-----------------

Principaux secteurs



INDUSTRIE
MÉTALLURGIQUE
ET DU TOURNAGE



CONSTRUCTION



MAINTENANCE
INDUSTRIELLE



OFFSHORE,
PÉTROL ET GAZ

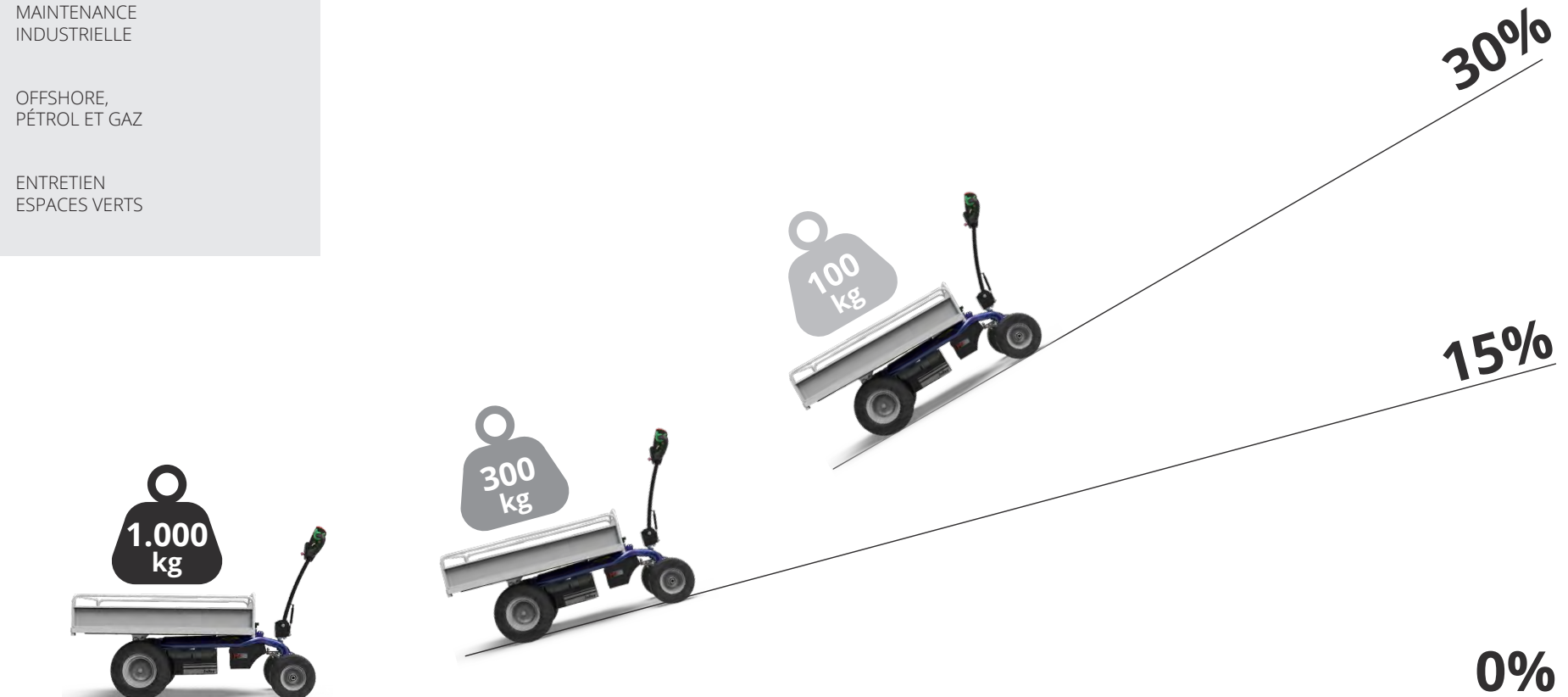


ENTRETIEN
ESPACES VERTS

Performances en pente

JESPI peut surmonter des pentes jusqu'au 30%, mais le charge qu'il peut **amener sera différent selon:**

- **Type de sol** où on travaille;
- Niveau de **la pente**;
- **Typologie des roues**



Interrupteur 5 vitesses

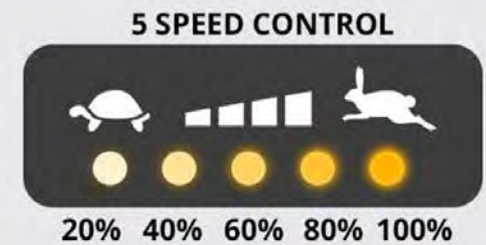
Le bouton à 5 vitesses est monté de série sur le nouvel timon Zallys du Jespi. En y appuyant dessus, à chaque clique, vous passez au step suivant. Cela permet une sélection rapide et pratique de la vitesse correcte pour le type de manœuvre que l'opérateur doit faire. Le système Flex-to-Go a été conçu pour apporter une plus grande maniabilité dans les espaces étroits et plus de vitesse sur les longues distances.

Chaque clique ajoute **20% de vitesse de plus** que l'étape précédente.

Valeurs vitesse:

20% - 40% - 60% - 80% - 100%

Quand la vitesse est au maximum, en appuyant à nouveau sur le bouton, elle revient au 20%.



Conduite ergonomique

La tête du timon Zallys est pensée pour rendre l'utilisation de la machine la plus ergonomique possible pour l'opérateur, en garantissant le correct **confort pendant un usage prolongé sur le lieu du travail. Toutes les commandes à portée de main:** dans le tableau de bord, des voyants à LED sont toujours visibles, le niveau de charge aussi et la clé pour permettre un allumage vite et confortable. La **structure** est faite avec matériaux résistants aux chocs accidentels.

Interrupteur à clé

Bouton pour sélectionner
la vitesse

Bouton
anti-écrasement



..... Panneau de commande

..... Klaxon

..... Commande à action
maintenue

ACCESSOIRES

Plateaux pour toute exigence

JESPI dispose d'une large gamme de **plateaux avec différentes mesures**, afin de répondre à la plupart de besoins de transport. Tous les plateau standards sont équipés avec 3 ridelles removables afin de faciliter le charge du matériel. De plus, sur le chassis du **JESPI** il est bien possible d'y construire des équipements sur mesure.



ATTELAGE BOULE/GOUPILLE
Ø20-25

Roues parfaites pour tout besoin



JESPI monte, en série, **roues pneumatiques**, aptes à être utilisé surtout à l'extérieur, sur de terrains boueux ou difficiles, mais parfaites aussi à l'intérieur; ces roues garantissent une adhérence maximale et des vibrations presque absentes. **L'axe flottant de direction** donne à la machine une stabilité maximale et permet de la manœuvrer très facilement et avec précision, même en présence des charges très lourds et volumineux. Sur demande, c'est possible d'installer d'autres typologies de roues, par exemple celles cramponnées, aptes aux applications à l'intérieur et à l'extérieur, ou aussi **les roues remplies anti-trace** pour les surfaces plus délicates.

Autonomie des batteries pour la toute la journée

JESPI fonctionne avec 2 batteries AGM 105/130 Ah: elles **permettent de travailler pour 8 heures en continu**. Grâce au chargeur extérieur à haute fréquence, les batteries peuvent être chargées très facilement.





Exemples d'applications

Dans les différents secteurs productifs



MAINTENANCE INDUSTRIELLE

Zollys
... the passion for moving



CONSTRUCTION

Zollus
... the passion for moving





OFFSHORE, PÉTROL ET GAZ

Zollis
... the passion for moving





ENTRETIEN ESPACES VERTS

Zollys
... the passion for moving





☆ APPLICATIONS PARTICULIÈRES

Zallys
... the passion for moving



The Zallys logo consists of the word "Zallys" in a bold, black, sans-serif font, with a registered trademark symbol (®) to the upper right. The text is set against a bright yellow rectangular background.

Zallys[®]

• • • the passion for moving

Zallys srl srl - Via Palazzina 1, Sarcedo
36030 (VI) - Italia

Contatti:

sales@zallys.com
+39 0445 366785

Web site:

www.zallys.com

The background of the entire page is a photograph of a blue tractor. The focus is on the rear section, showing a large blue metal housing with the word "JESPI" in large white letters and "1000" below it. A large, treaded tire is visible in the foreground on the right, and another tire is partially visible on the left. The tractor is parked on a light-colored surface, possibly a concrete floor in a workshop or showroom.

JESPI
1000



JESPI

Carro eléctrico con plataforma

JESPI

Z105.720



5,5 km/h



600 kg



30 %



- Para cargas de hasta 1.000 kg.
- Con ruedas neumáticas para uso interior y exterior.
- Selector de velocidad de 5 niveles.
- Amplia gama de plataformas de carga.

Vista Frontal



Vista Lateral



Vista Trasera



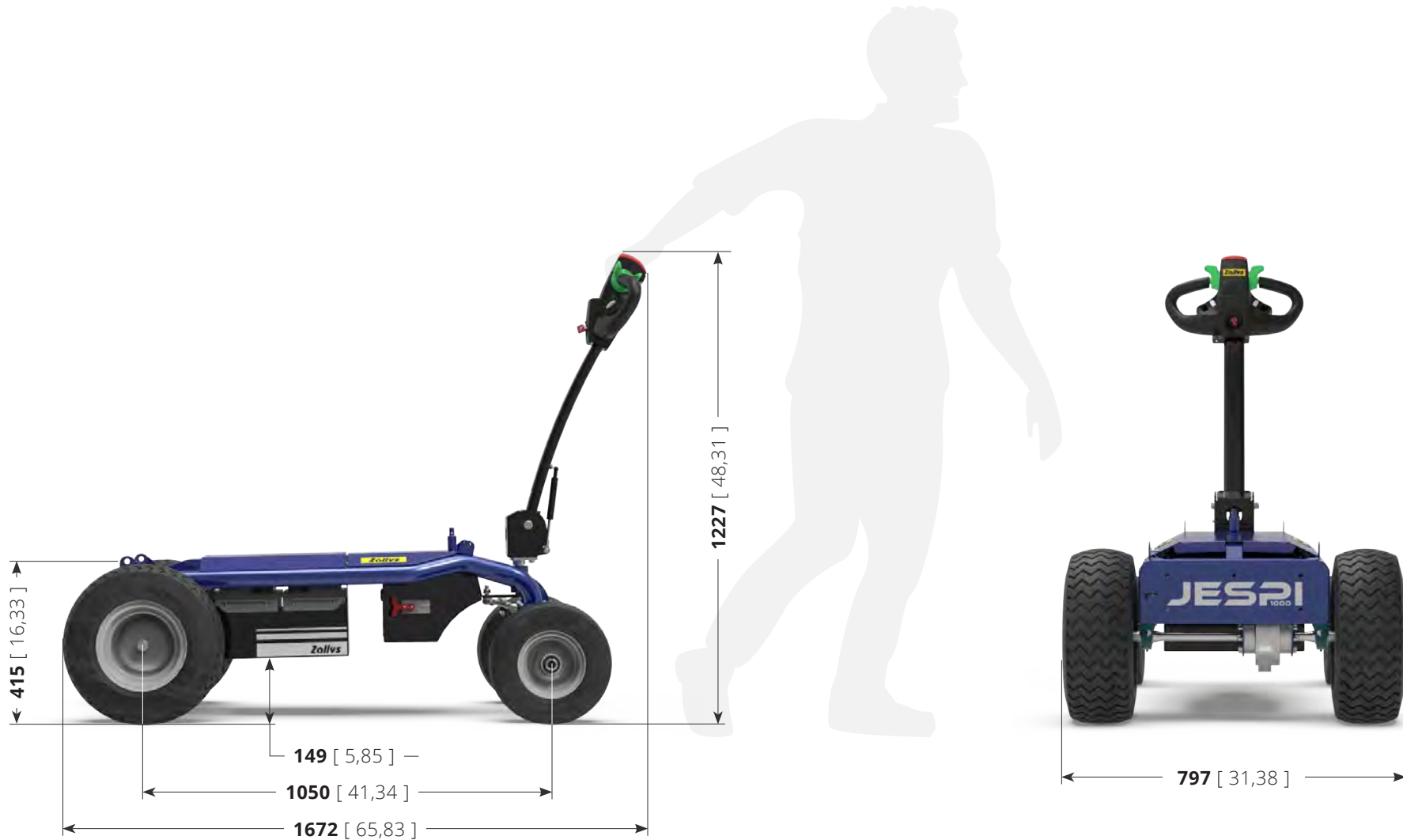


	TABLE: Z105.720	Jespi	Unit: mm [inch]
--	---------------------------	-------	-----------------

Sectores principales



INDUSTRIA
METALÚRGICA
Y TORNERÍA



CONSTRUCCIONES



MANTENIMIENTO
INDUSTRIAL



OFFSHORE
Y PETRÓLEO

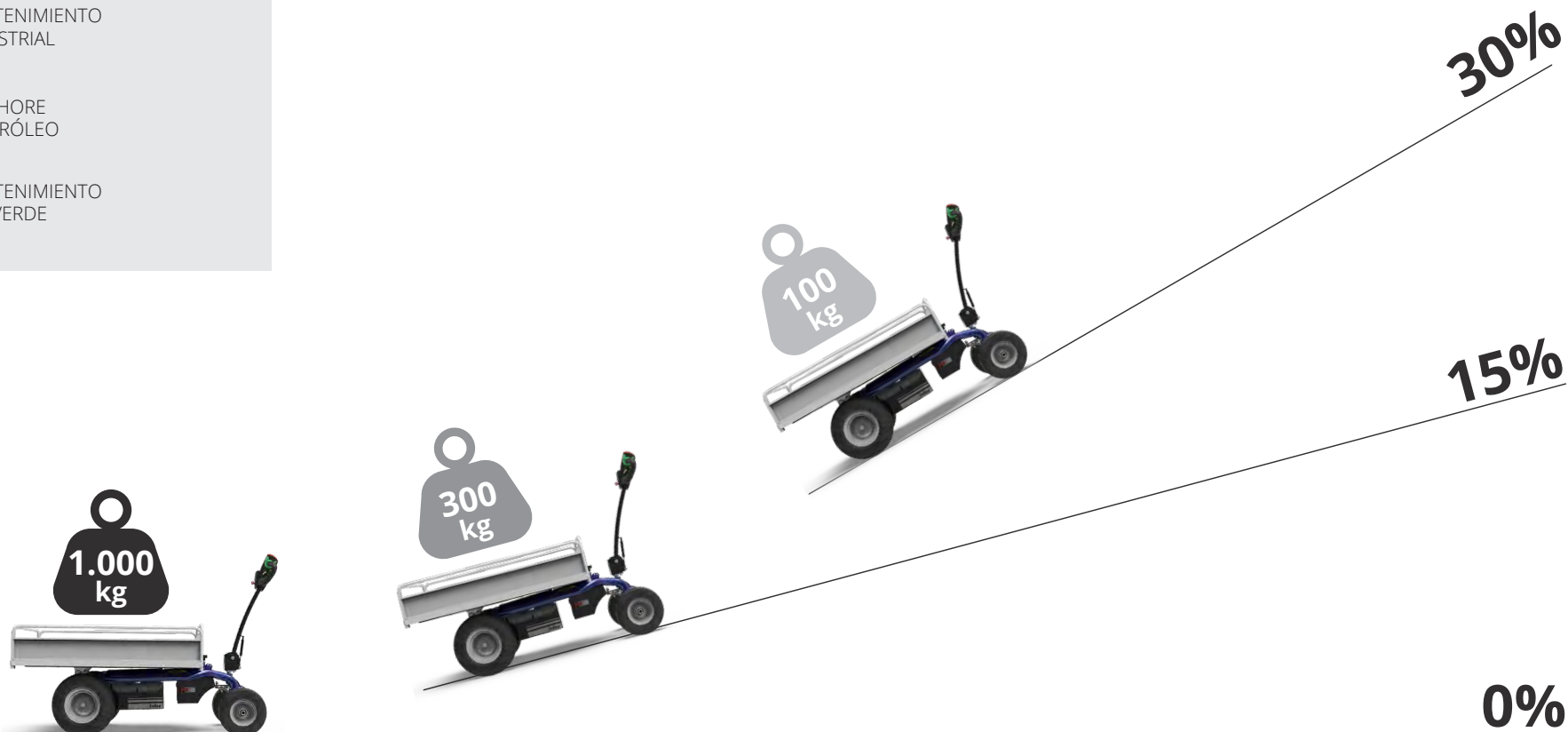


MANTENIMIENTO
DEL VERDE

Rendimiento en pendiente

JESPI puede subir pendientes de hasta 30%, pero la carga que **transportar puede variar según:**

- **tipo di terreno** sul quale viene effettuato il trasporto;
- nivel de la **pendiente;**
- **tipo de ruedas.**



Ajuste de velocidad de 5 niveles

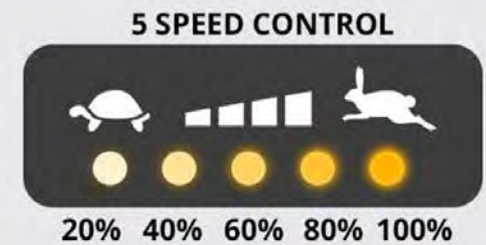
En el nuevo timón de JESPI de Zallys encontramos un botón para ajustar la velocidad de la máquina **de serie**. Al presionarlo, cada clic se pasa a la siguiente marcha. Esto permite una selección rápida y cómoda de la velocidad adecuada al tipo de maniobra que afrontar. **El sistema Flex-to-Go** ha sido diseñado para tener una mayor maniobrabilidad en espacios reducidos y más velocidad en viajes largos.

Cada clic añade un **20% más de velocidad** que la marcha anterior.

Rampa de velocidad:

20% - 40% - 60% - 80% - 100%

Una vez llegado a la quinta marcha, al presionar el botón se vuelve a la primera.



Conducción ergonómica

El **cabezal Zallys** ha sido diseñado y construido para hacer más ergonómico el uso de la máquina por parte del operador, asegurando la **comodidad adecuada en un uso prolongado** durante el turno de trabajo. Su **diseño ergonómico** permite tener **todos los botones de control al alcance de la mano**, en su pantalla LED siempre son visibles la carga de la batería y la llave para un encendido rápido y conveniente. La **estructura** está fabricada con **materiales resistentes** en caso de impactos accidentales.

Llave de contacto

Botón de selección de
velocidad

Botón
anti-aplastamiento



Panel de control

Botón de la bocina

Ejecutar comandos con
acción mantenida

ACCESORIOS

Plataformas para cada necesidad

JESPI cuenta con una amplia gama de **plataformas de carga de varios tamaños** para satisfacer todas las necesidades de transporte. Todas las plataformas estándar tienen lados que se pueden quitar en 3 lados para facilitar la carga del material. Además, es posible aplicar cualquier equipo o maquinaria personalizada sobre **JESPI**.



GANCHO CON BOLA/PIN
Ø20-25



Las ruedas adecuadas para cada necesidad

JESPI está equipado de serie con **ruedas neumáticas**, aptas tanto para uso interior como exterior, para garantizar siempre la máxima adherencia al suelo y un nivel muy bajo de vibraciones. Además, son muy duraderas y ofrecen un rendimiento excepcional en cualquier terreno. El **eje de dirección flotante** confiere a la máquina la máxima estabilidad y permite un manejo fácil y preciso incluso de cargas muy pesadas y voluminosas. Bajo pedido es posible montar otros tipos de neumáticos, como las ruedas Tractor para terrenos irregulares o desnivelados, o las **ruedas macizas** “superelásticas que no dejan huellas”, para suelos delicados.

Autonomía para una jornada laboral completa

JESPI funciona con dos baterías de 105/130 Ah, que garantizan a la máquina una autonomía de **8 horas de trabajo para uso continuo**. Gracias al cargador externo de alta frecuencia, las baterías son fáciles de recargar.





Ejemplos de aplicación

en los distintos sectores productivos



INDUSTRIA METALÚRGICA

Zollys
... the passion for moving







OFFSHORE Y PETRÓLEO

Zollis
... the passion for moving





MANTENIMIENTO VERDE

Zollis
... the passion for moving





CEMENTERIO

Zallys®
... the passion for moving



★ APLICACIONES ESPECIALES

Zallys
... the passion for moving



The Zallys logo consists of the word "Zallys" in a bold, black, sans-serif font, with a registered trademark symbol (®) to its upper right. The text is set against a bright yellow rectangular background.

Zallys[®]

• • • the passion for moving

Zallys srl srl - Via Palazzina 1, Sarcedo
36030 (VI) - Italia

Contatos:

sales@zallys.com
+39 0445 366785

Web site:

www.zallys.com

The background of the entire page is a photograph of a blue tractor. The tractor's rear axle and a large, treaded tire are prominent in the foreground. A blue metal plate is attached to the rear of the tractor, featuring the word "JESPI" in large, white, bold letters, with "1000" written in smaller white letters below it. The tractor is parked on a light-colored surface, possibly a concrete floor in a workshop or garage.



JESPI

Elektro Transportwagen mit 4 Rädern

JESPI

Z105.720



5,5 km/h



600 kg



30 %



- für Lasten bis 1.000 kg.
- mit pneumatischen Rädern für den Innen- und Außenbereich.
- Taste zur 5-Gang-Einstellung.
- breite Auswahl an Standard- oder anpassbaren Plattformen auf Anfrage.

👁 **Vorderansicht**



👁 **Seitenansicht**



👁 **Rückansicht**



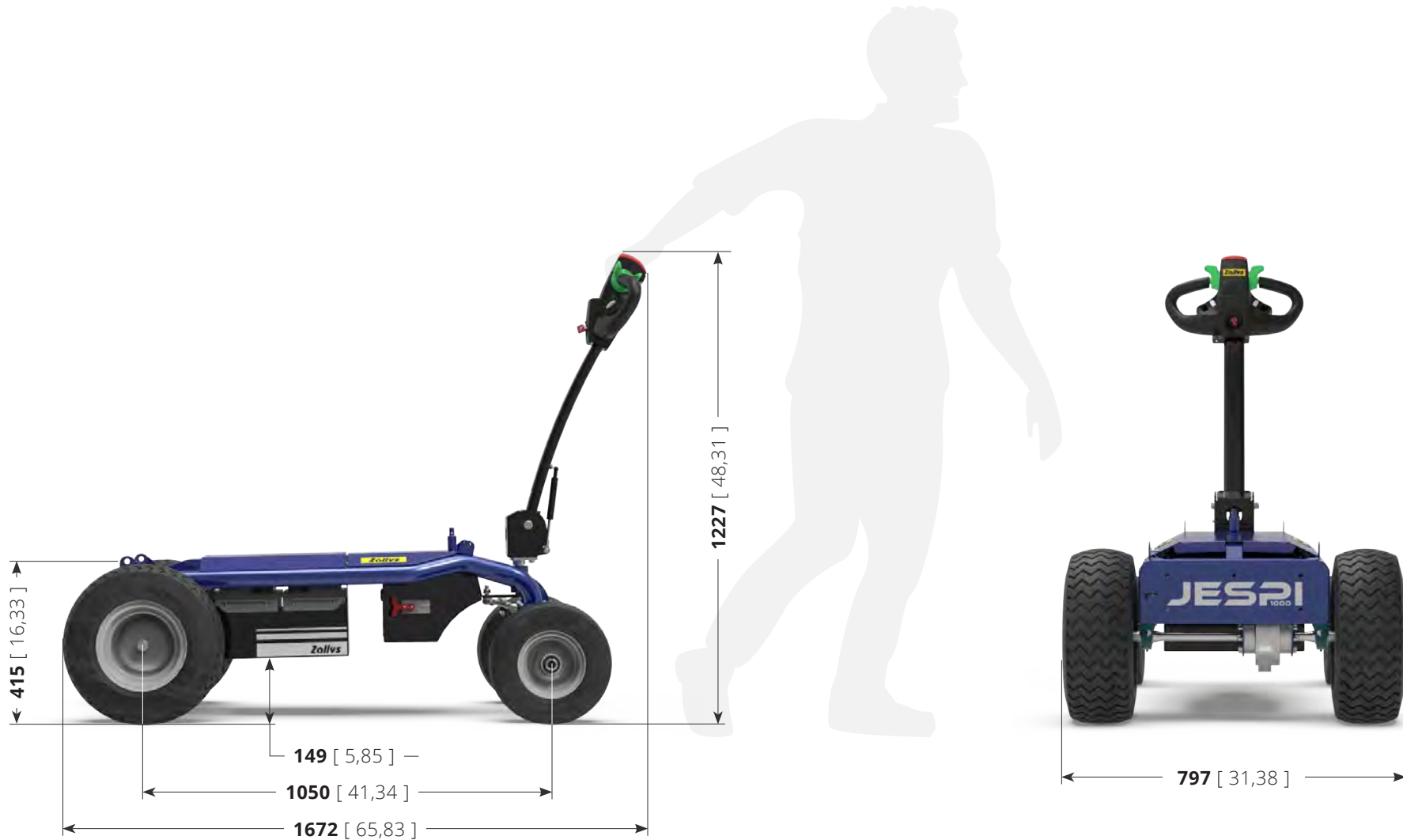


	TABLE: Z105.720	Jespi	Unit: mm [inch]
--	---------------------------	-------	-----------------

Hauptsektoren



METALLURGISCHE
INDUSTRIE
UND DREHEREIEN



GEBÄUDE



INDUSTRIELLE
WARTUNG



OFFSHORE
UND ÖL



PFLEGE VON
GRÜNFLÄCHEN

Leistung auf Gefälle

JESPI JESPI kann Steigungen von bis zu 30 % überwinden, die Traglast **kann jedoch je nach Folgendem variieren:**

- **Art des Geländes**, auf dem die Ladung transportiert wird;;
- **Gefälleniveau;**
- **Art der Räder.**



30%

15%

0%

Schalter 5 Geschwindigkeiten

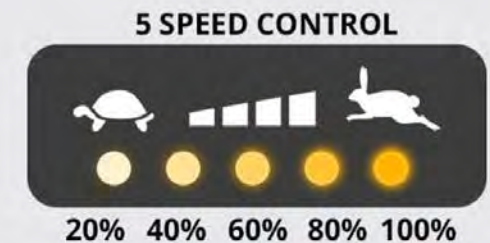
Der 5-Gang-Knopf ist **serienmäßig** am neuen Deichselkopf Zallys JESPI montiert. Durch Drücken bei jedem Klick gelangen Sie zum nächsten Schritt. Dies ermöglicht eine schnelle und bequeme Auswahl der richtigen Geschwindigkeit für die Art des Manövers, dem sich der Bediener stellen muss. Das *Flex-to-go* System wurde entwickelt, um eine größere Manövrierfähigkeit auf engstem Raum und eine höhere Geschwindigkeit bei langen Bewegungen zu erzielen.

Jeder Klick erhöht die Geschwindigkeit um **20% gegenüber** dem vorherigen Schritt.

Geschwindigkeitsrampe:

20% - 40% - 60% - 80% - 100%

Sobald die maximale Geschwindigkeit erreicht ist, kehrt sie durch erneutes Drücken der Taste zu 20% zurück.



Ergonomische Anleitung

Das Zallys-Deichselkopf wurde entwickelt und entwickelt, um die Bedienung der Maschine durch den Bediener ergonomischer zu gestalten und den richtigen **Komfort für den längeren Einsatz** während der Arbeitsschicht zu gewährleisten. Durch sein **ergonomisches Design** haben Sie **alle Bedientasten in Reichweite**, das Display zeigt die verbleibende Batterieladung an und den Schlüssel für eine schnelle und bequeme Zündung. Die Struktur besteht aus stoßfesten Materialien.

Zündschlüssel

Geschwindigkeitsauswahlknopf

Anti-
Zerquetschen Knopf



..... Bedienfeld

..... Taste für akustische
Warnvorrichtung

..... Dauerbetätigungseinrichtungen

ZÜBEHORTEILE

Plattformen für jeden Bedarf

JESPI verfügt über eine große Auswahl an **Ladeplattformen in verschiedenen Größen**, um allen Transportanforderungen gerecht zu werden. Alle Standardplattformen verfügen an **drei Seiten über abnehmbare Seitenwände**, um das Laden von Material zu erleichtern. Darüber hinaus ist es möglich, beliebige kundenspezifische Geräte oder Maschinen auf **JESPI** zu installieren.



KUGELKOPF-/STIFTKUPPLUNG
Ø20-25

Die richtigen Räder für jeden Bedarf

JESPI montiert serienmäßig Lufträder, die sowohl für den Innen- als auch für den Außenbereich geeignet sind und stets maximale Bodenhaftung und ein sehr geringes Vibrationsniveau gewährleisten. Darüber hinaus sind sie sehr langlebig und bieten in jedem Gelände eine außergewöhnliche Leistung. Die schwimmend gelagerte Lenkachse verleiht der Maschine maximale Stabilität und ermöglicht ein einfaches und präzises Handling auch sehr schwerer und sperriger Lasten. Auf Anfrage ist es möglich, andere Reifentypen zu montieren, z. B. Traktorräder für unregelmäßiges oder unebenes Gelände oder „superelastische, nicht markierende“ Vollgummiräder für empfindliche Böden.

Autonomie für einen ganzen Arbeitstag

JESPI wird von zwei 105/130-Ah-Batterien angetrieben, die der Maschine eine **Autonomie von 8 Arbeitsstunden bei Dauereinsatz garantieren**. Dank des externen Hochfrequenzladegeräts lassen sich die Akkus einfach wieder aufladen.





Anwendungsbeispiele

in den verschiedenen Produktionssektoren



METALLINDUSTRIE

Zollys
... the passion for moving







OFFSHORE UND ÖL

Zollys
... the passion for moving





PFLEGE VON GRÜNFLÄCHEN

Zollys
... the passion for moving





☆ SPEZIELLE ANWENDUNGEN

Zallys
... the passion for moving



The Zallys logo consists of the word "Zallys" in a bold, black, sans-serif font, with a registered trademark symbol (®) to its upper right. The text is set against a bright yellow rectangular background.

Zallys[®]

• • • the passion for moving

Zallys srl - Via Palazzina 1, Sarcedo
36030 (VI) - Italia

Kontakt:

sales@zallys.com
+39 0445 366785

Webseite:

www.zallys.com

The image shows a close-up of a blue metal component of a machine, possibly a tractor or loader. On this component, the word "JESPI" is printed in large, white, bold, sans-serif letters. Below "JESPI", the number "1000" is printed in a smaller, white, sans-serif font. The background is a blurred indoor setting with other parts of the machine visible.

JESPI
1000