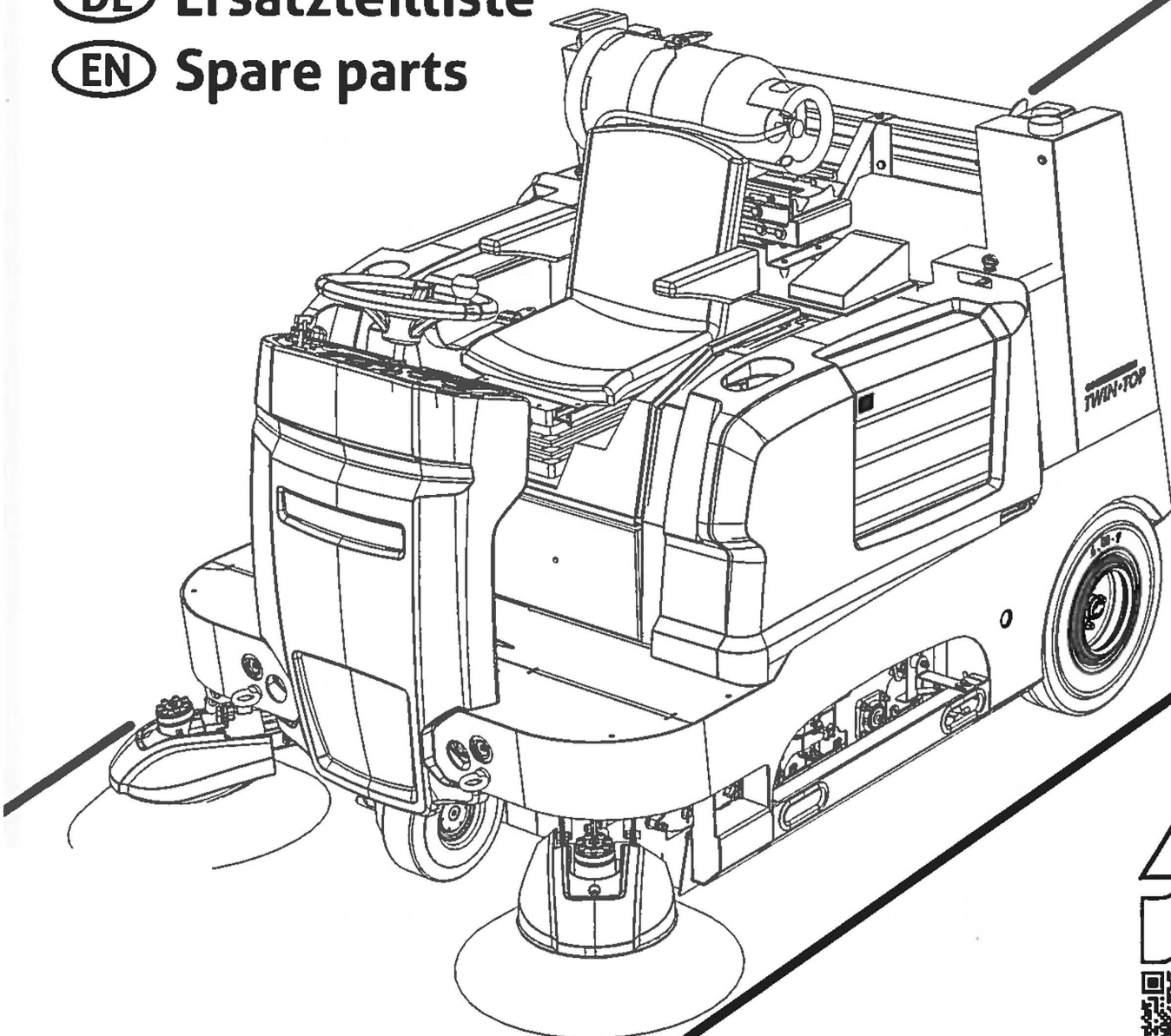


Sure SWEEP

STR1800

DE Ersatzteilliste

EN Spare parts



INHALTSVERZEICHNIS

Übersicht.....	3
----------------	---

Standard-Version TT1800

Sektion 1: Verkleidungen / Motorraumverkleidung / Sitz.....	4
Sektion 2: Grundrahmen mit Anbauteile und Rammschutz.....	6
Sektion 3: Filtersystem.....	7
Sektion 4: Lenkeinheit / Pedale / Bremse.....	9
Sektion 5: Motorbaugruppe (Benzin, Diesel, LPG).....	14
Sektion 6: Hydraulikbaugruppe.....	21
Sektion 7: Kehrwalzensystem.....	26
Sektion 8: (Abdichtung) Kehrwalzentunnel.....	28
Sektion 9: Seitenbesen rechts (Standard).....	29
Sektion 10: Hochentleerung Baugruppe.....	30
Sektion 11: Fahrtrieb / Hinterräder.....	33
Sektion 12: Elektrik / Bedienfelder / Rundumleuchte (Benzin, Diesel, Gas).....	34

Optionen

Sektion 13: Seitenbesen links (Option).....	38
Sektion 14: Montagehilfe LPG.....	40
Kontakt	41

TABLE OF CONTENTS

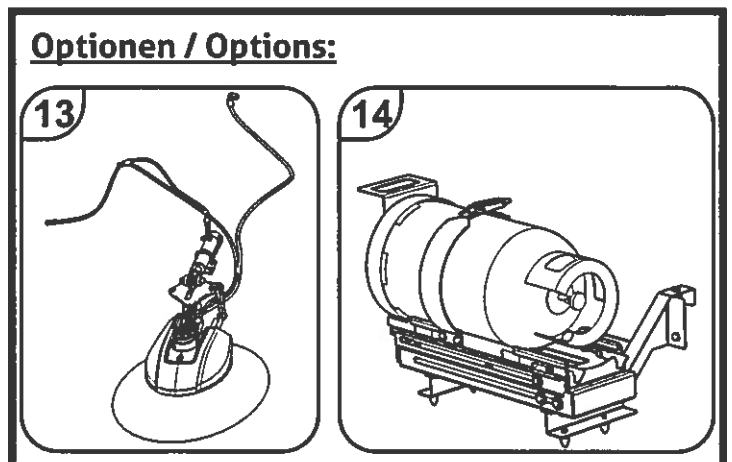
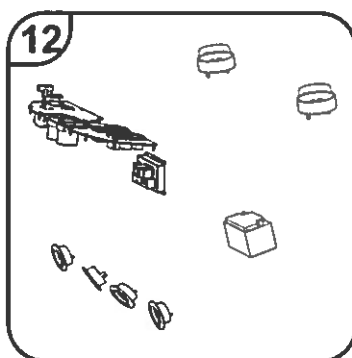
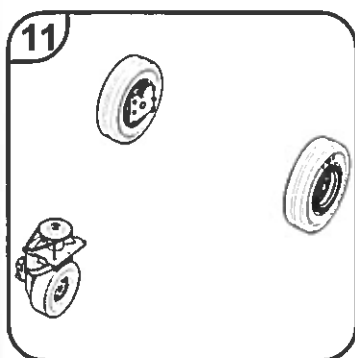
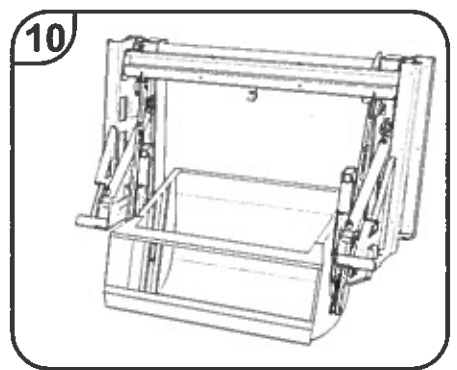
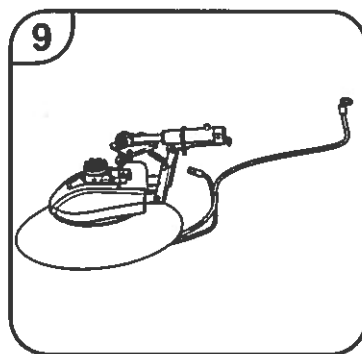
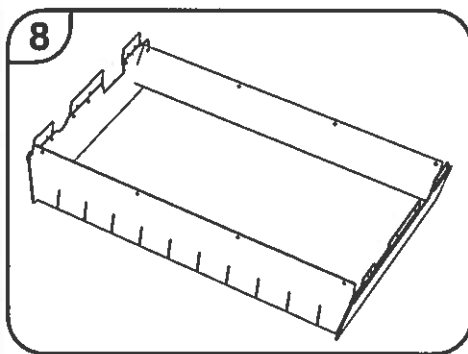
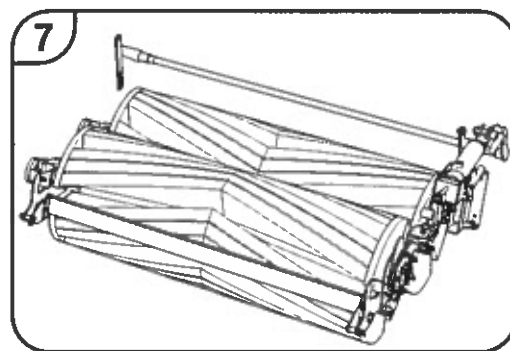
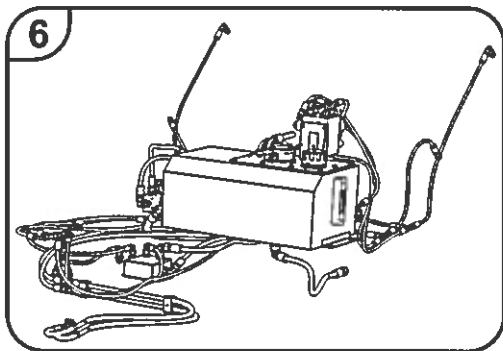
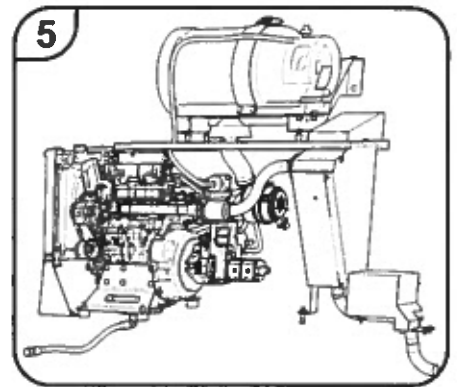
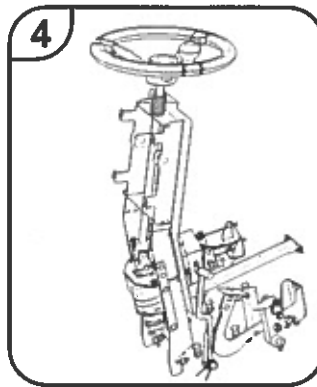
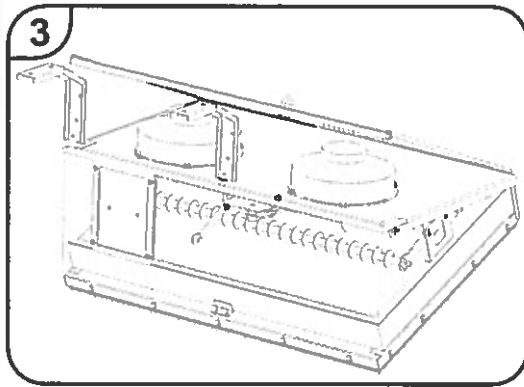
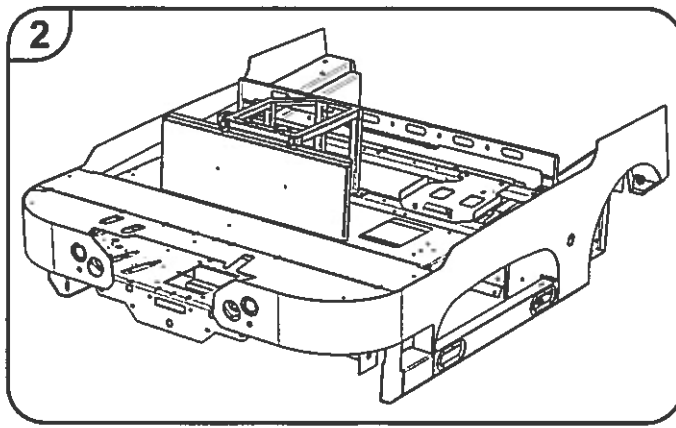
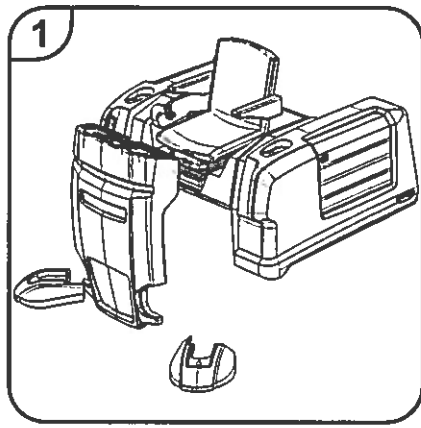
Overview.....	3
---------------	---

Default-Version TT1800

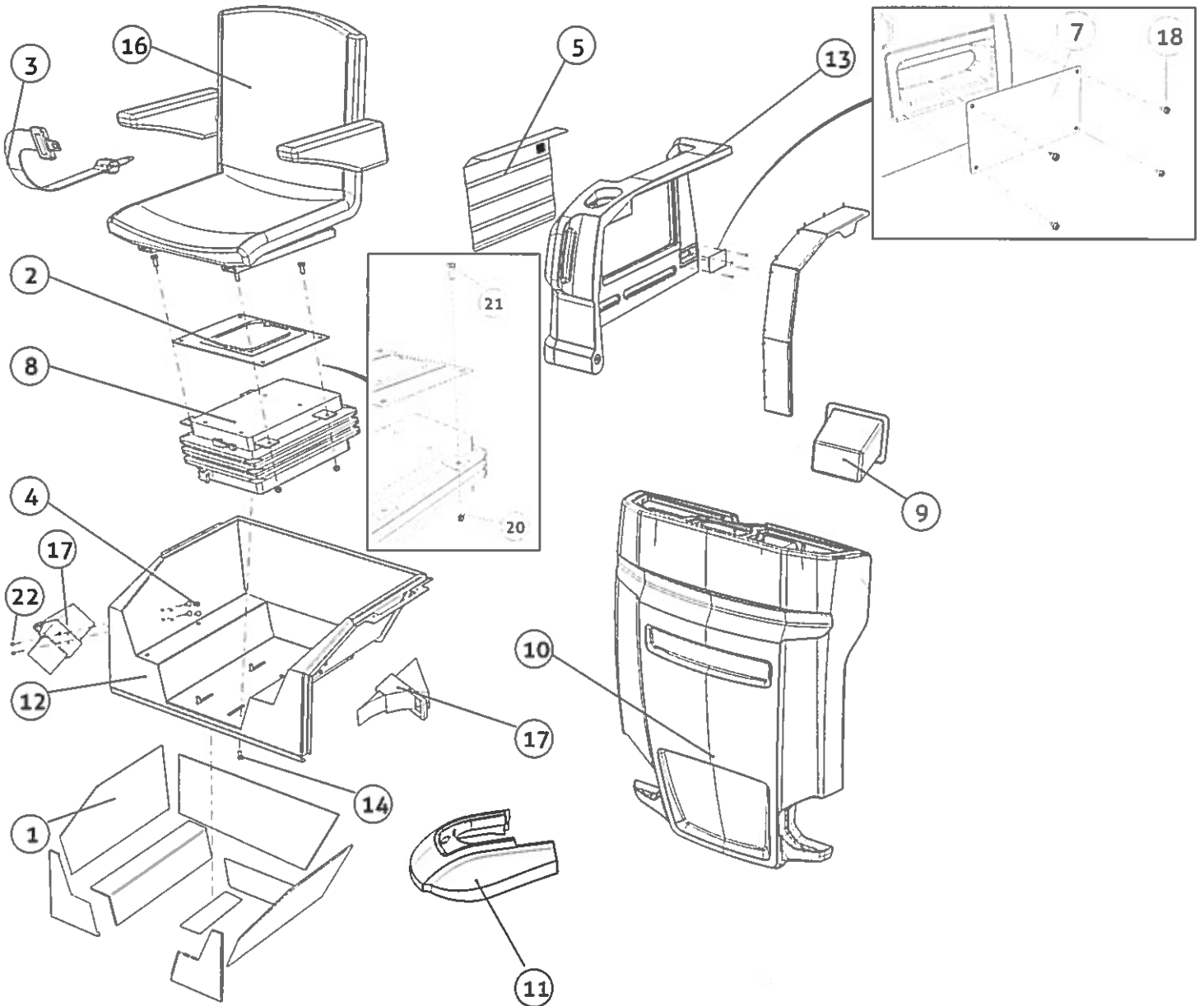
Section 1: Panels / Engine cowling / Seat.....	4
Section 2: Chassis with attachments and ram protection.....	6
Section 3: Filter system.....	7
Section 4: Steering unit / pedals / break.....	9
Section 5: Motor Assembly (petrol, diesel, LPG).....	14
Section 6: Hydraulics assembly.....	21
Section 7: Main broom system.....	26
Section 8: (Sealing) mainbroom tunnel.....	28
Section 9: Side broom right (default).....	29
Section 10: High dumping assembly.....	30
Section 11: Drive / rear wheels.....	33
Section 12: Electric / panels / warning light (petrol, diesel, gas).....	34

Options

Section 13: Side broom left (optional).....	38
Section 14: Easy lift system LPG.....	40
Contact	41



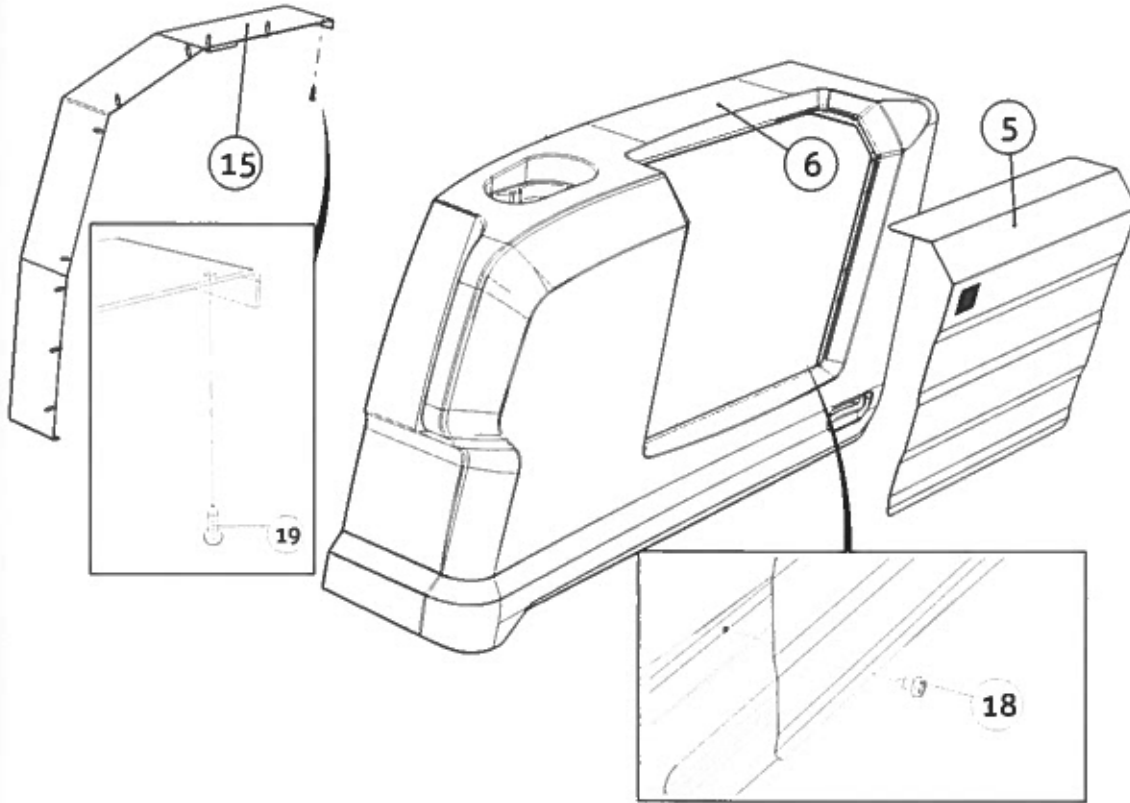
1 Verkleidungen / Motorraumverkleidung / Sitz Panels / Engine cowling / Seat



Pos	Art. Nr. Item-No.	Teilebezeichnung	Partname	Stück Quantity
1	113483	Wärmeschutzisolierung selbstklebend BG	Heat Protection adhesive	1
2	113508	Sitzkontaktschalter	seat contact switch	1
3	100745	Sicherheitsgurt	safety-belt	1
4	102364	Flachrundschraube DIN603-M5x16-StVz	screw DIN603-M5x16-StVz	8
5	113035	Lufteinlassblech rechts Stahl	Ventilating Plate Steel	2
6	112751	Seitenverkleidung Links RAL2002	Side Cover LHS RAL2002	1
7	113395	Klemmschutzblech Stahl	Clamp Secure Plate Steel	2
8	112985	Sitzfederung MOL220K	Seat-spring	1
9	112743	Ablagefach RAL2002	Storage Compartment RAL2002	1
10	112730	Frontverkleidung RAL2002	Front Cover RAL2002	1
11	112761	Seitenbesenabdeckung Rechts RAL2002	Side Broom Cover RHS RAL2002	1
12	112986	Sitzmulde Stahl	Seat Plate Steel	1
13	112750	Seitenverkleidung Rechts RAL2002	Side Cover RHS RAL2002	1
14	104401	Sechskantschraube DIN933-M8x20-8.8	hexagonal screw DIN933-M8x20-8.8	4
15	113040	Blende Seitenverkleidung links Stahl	Cover Side Cover Steel	1

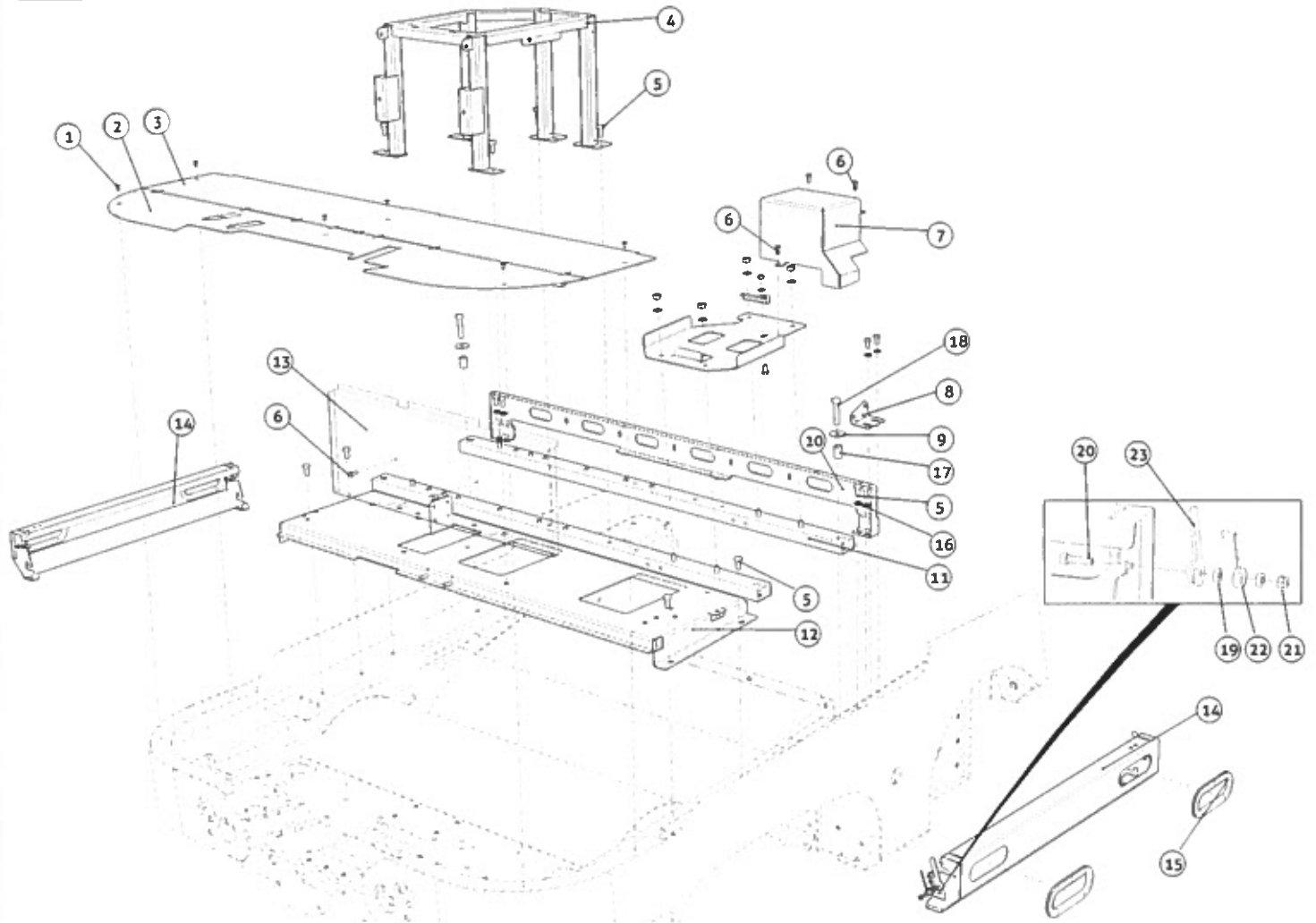
Pos	Art. Nr. Item-No.	Teilebezeichnung	Partname	Stück Quantity
16	100734	Fahrersitz	Seat	1
17	113548	Unterlegkeil	Wheel chock	2
18	102682	Blechschaube DIN7981-2,9x6,5-StVz	self cutting screw DIN7981-2,9x6,5-StVz	26
19	102689	Blechschaube DIN7981-4,8x19-StSchwarz	self cutting screw DIN7981-4,8x19-St	10
20	102285	Unterlegscheibe DIN125-M8-StVz	washer DIN125-M8-StVz	4
21	104401	Sechskantschraube DIN933-M8x20-8.8	hexagonal screw DIN933-M8x20-8.8	4
22	102528	Sechskantmutter DIN934-M5L-8-Vz	hexagonal nut DIN934-M5L-8-Vz	4

1 Verkleidungen / Motorraumverkleidung / Sitz Panels / Engine cowling / Seat



2 Grundrahmen mit Anbauteile und Rammschutz

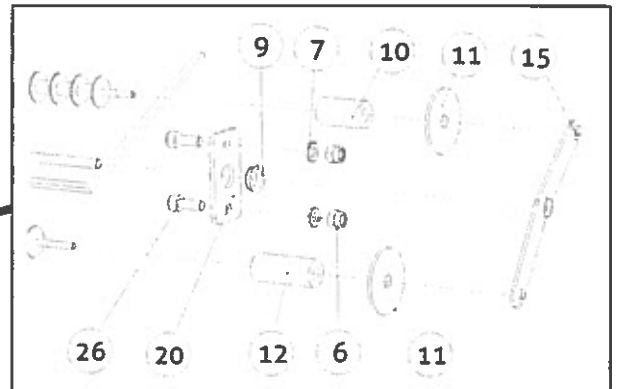
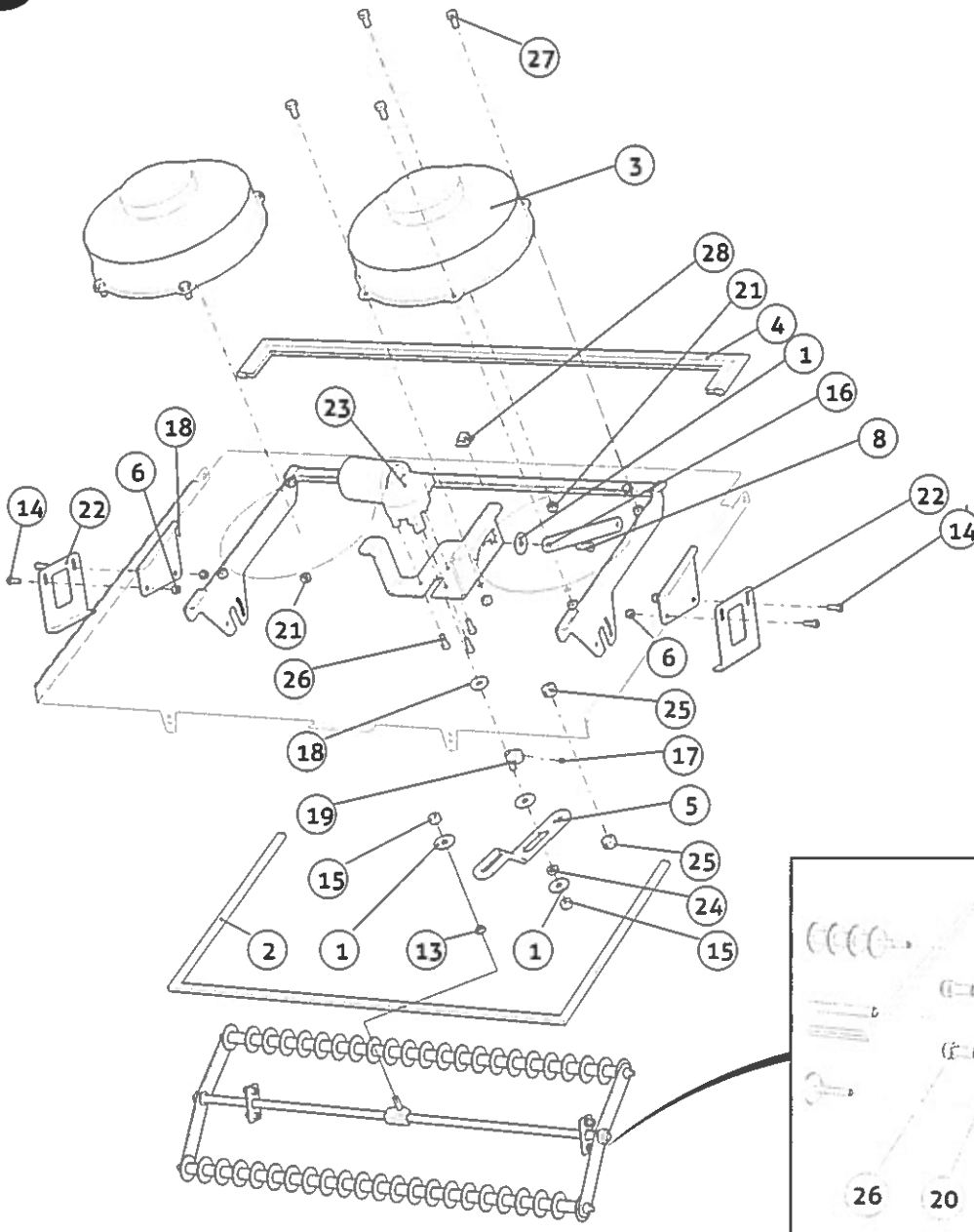
Chassis with attachments and ram protection



Pos	Art. Nr. Item-No.	Teilebezeichnung	Partname	Stück Quantity
1	102714	Senkschraube DIN7991-M5x10-8.8	Screw DIN7991-M5x10-8.8	6
2	113041	Bodenblech vorne Aluminium	Bottom Plate Steel	1
3	113042	Bodenblech hinten Aluminium	Bottom Plate Steel	1
4	112987	Unterkonstruktion Sitz Stahl	Seat Support Steel	1
5	102498	Sechskantschraube DIN933-M10x20-8.8	hexagonal screw DIN933-M10x20-8.8	13
6	102479	Sechskantschraube DIN933-M6x16-8.8	hexagonal screw DIN933-M6x16-8.8	5
7	113369	Hitzeschutzblech Stahl	Heat Absorber Plate Steel	1
8	113300	Halter Endrohr Stahl	Holder Exhaust Steel	1
9	102725	Karosseriescheibe DIN9021-13x37x3-St	washer DIN9021-13x37x3-St	1
10	113080	Halter Filterkammer vorne Stahl	Holder Filter Chamber Steel	1
11	113044	Motorträger hinten Stahl	Support Engine Steel	2
12	113071	Tragrahmen Stahl	Support Frame Steel	1
13	112991	Blende Sitzmulde Stahl	Cover Support Seat Steel	1
14	113077	Seitlicher Rammschutz Stahl	Sideway Fender Steel	2
15	113527	Kantenschutz L=325	Edge Protection L=325	4
16	102275	Unterlegscheibe DIN125-M10-StVz	washer DIN125-M10-StVz	4

Pos	Art. Nr. Item-No.	Teilebezeichnung	Partname	Stück Quantity
17	113049	Buchse Motorträger Stahl	Spacer Engine Support	1
18	102518	Sechskantschraube DIN933-M12x55-8.8	hexagonal screw DIN933-M12x55-8.8	1
19	112247	Distanzbuchse D10-d5,3-L4-PA natur	spacer D10-d5,3-L4-PA natur	8
20	104419	Zylinderschraube DIN912-M5x20-8.8	cylinder screw DIN912-M5x20-8.8	4
21	102577	Sechskantmutter DIN985-M5-8-Vz	hexagonal nut DIN985-M5-8-Vz	4
22	100486	Schenkelfeder rts d=1,6 Di=11,9 n=3,375	Spring rhd d=1.6 Di=11.9 n=3.375	4
23	113074	Verschlusshaken Rammschutz Stahl	Locking Hook Steel	4

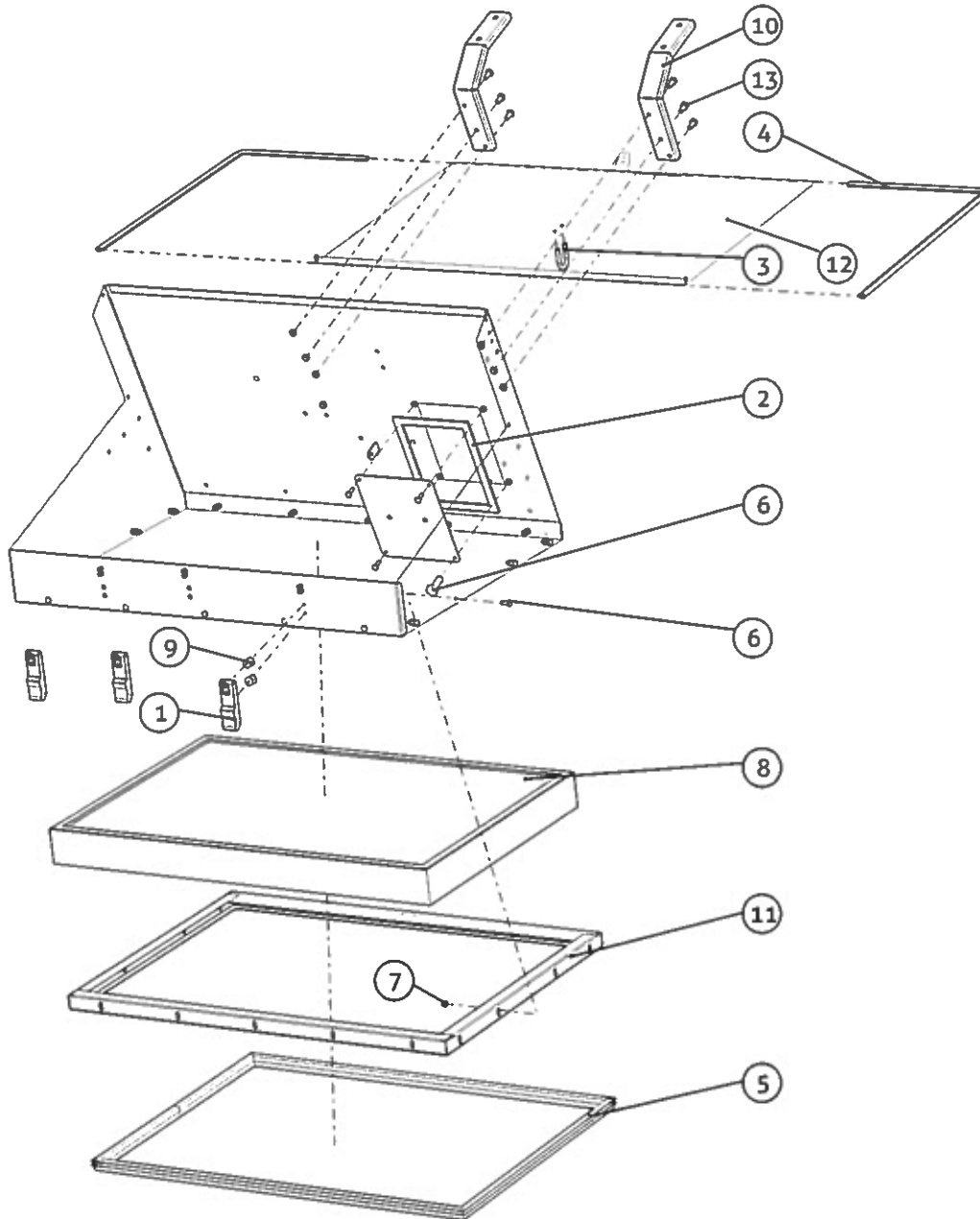
3 Filtersystem Filter system



Pos	Art. Nr. Item-No.	Teilebezeichnung	Partname	Stück Quantity
1	102236	Karoseriescheibe HN5010-8,4x30x1,25-St	washer HN5010-8,4x30x1,25-St	4
2	113588	Dichtung 10x15 L=1750	Sealing 10x15 L=1750	1
3	113244	Axiallüfter 12 V (VA02-AP70/LL-40A 12V)	Ventilator 12V (VA02-AP70/LL-40A 12V)	2
4	110117	Staubkastendichtung L=1000	Dustcontainersealing L=1000	1
5	113281	Schwenkarm Stahl	Lever Steel	1
6	102576	Sechskantmutter DIN985-M6-8-Vz	hexagonal nut DIN985-M6-8-Vz	8
7	102278	Unterlegscheibe DIN125-M6-StVz	washer DIN125-M6-StVz	4
8	102698	Zylinderschraube DIN7984-M8x18-8.8	Screw DIN7984-M8x18-8.8	1
9	100878	Gleitlager MCM 12-03 iglidur Cliplager	Bearing MCM 12-03 iglidur plastic	2
10	103850	Distanzbuchse D17-d8,4-L30-PA schwarz	spacer D17-d8,4-L30-PA black	42
11	103848	Gummischeibe D40 d8,1 t2 Gummi rot	rubberwasher red D40 d8,1 t2	46
12	100872	Distanzbuchse D18-d8,2-L40-PA natur	spacer D18-d8,2-L40-PA natur	2
13	101068	Gleitlager GFM 0810-05 (igidur G)	slidebearing GFM 0810-05 plastic	1
14	102691	Zylinderschraube DIN7984-M6x16-8.8	Screw DIN7984-M6x16-8.8	4

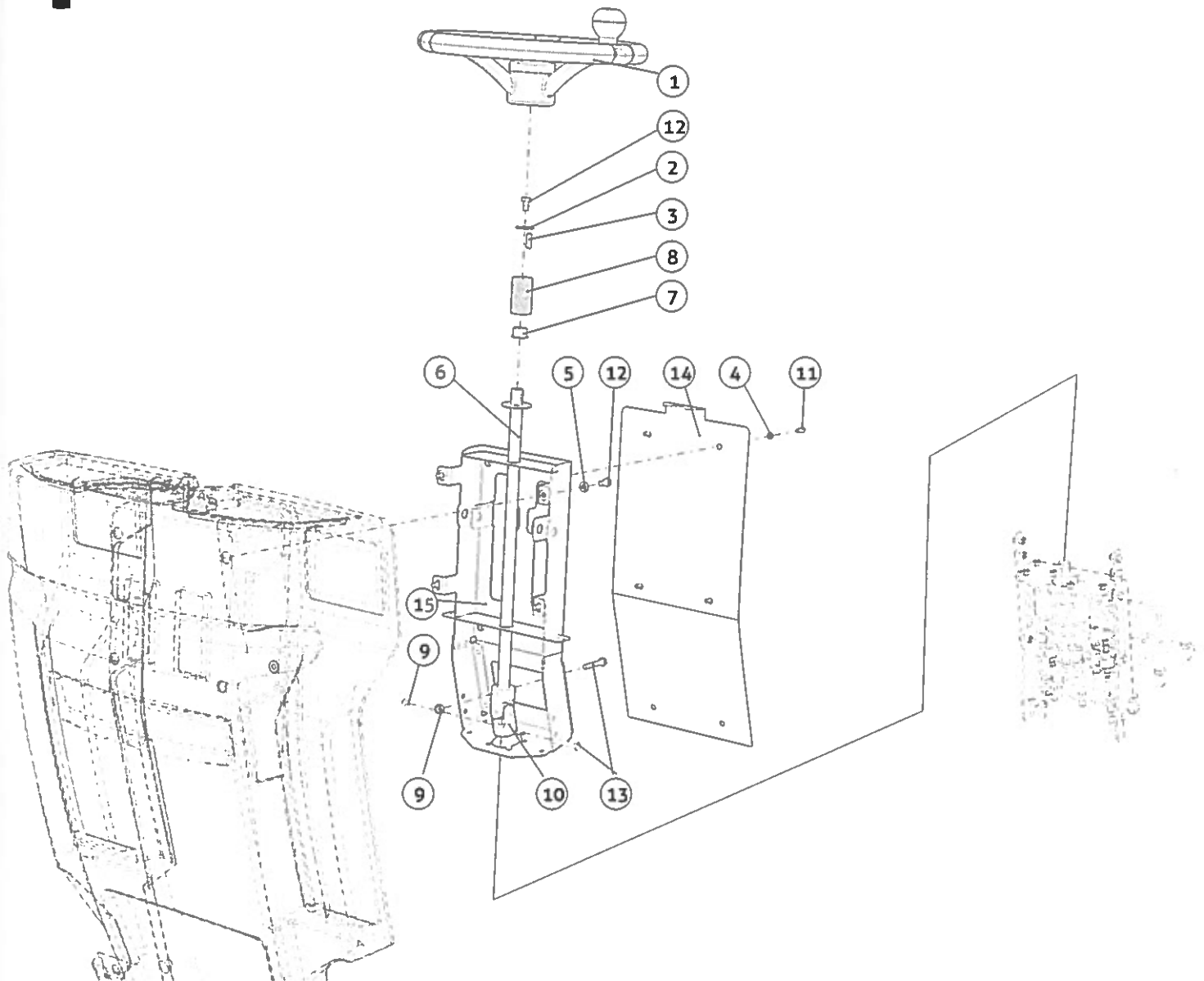
Pos	Art. Nr. Item-No.	Teilebezeichnung	Partname	Stück Quantity
15	112979	Trägerblech Stahl	Supporter Plate	2
16	113282	Halter Filterdeckel Stahl	Holder Filtercover Steel	1
17	102452	Gewindestift DIN914-M6x8-StVz	grub screw DIN914-M6x8-StVz	1
18	112976	Filterkastenklappe Stahl	Cover Filter Chamber Steel	1
19	112980	Exenterachse Stahl	Eccentric Axle Steel	1
20	112984	Achshalter Stahl	Axle Holder Steel	2
21	102585	Sechskantmutter DIN985-M8-8-Vz	hexagonal nut DIN985-M8-8-Vz	9
22	113278	Verstellblech Stahl	Adjustment Plate Steel	2
23	110161	Getriebemotor 12V	Mtx.501 B charger, 12 V, 8 A	1
24	100874	Kugellager 688 ZZ (einreihig)	Bearing 688 ZZ	1
25	102384	Stelling DIN705-A10-StVz	adjustment sleeve DIN705-A10-StVz	2
26	104427	Zylinderschraube DIN912-M6x16-8.8	cylinder screw DIN912-M6x16-8.8	7
27	104391	Sechskantschraube DIN933-M8x16-8.8	hexagonal screw DIN933-M8x16-8.8	8
28	100537	Kabelclip selbstklebend 9,6 mm (schwarz)	Clip, adhesive, 9,6 mm., Black	1

3 Filtersystem Filter system



Pos	Art. Nr. Item-No.	Teilebezeichnung	Partname	Stück Quantity
1	112735	Hebelspanverschluss Gummi schwarz	Lever Tension Lock Gum black	3
2	113553	Dichtung 5x15 L=780	Sealing 5x15 L=780	1
3	101799	Rundstahlbügel 1/2"	clamp	1
4	103795	Kantenschutzprofil KS schwarz	Gasket/ protection black	2
5	113513	Dichtung L=2835	Sealing Fuse Box Cover L685	1
6	102479	Sechskantschraube DIN933-M6x16-8.8	hexagonal screw DIN933- M6x16-8.8	22
7	102576	Sechskantmutter DIN985- M6-8-Vz	hexagonal nut DIN985-M6- 8-Vz	19
8	112981	Flachfaltenfilter 872 x 565 x 72 mm	Filter 872 x 565 x 72 mm	1
9	102218	Blindniet DIN7337-A- 4,0x10,0-Al-St	rivet DIN7337-A-4,0x10,0- Al-St	12
10	112978	Halter Abdeckblech Stahl	Support Cover Plate Steel	2
11	113277	Ausgleichsrahmen Stahl	Frame Steel	1
12	113283	Regenschutzklappe Stahl	Rain Protection Steel	1
13	104391	Sechskantschraube DIN933-M8x16-8.8	hexagonal screw DIN933- M8x16-8.8	6

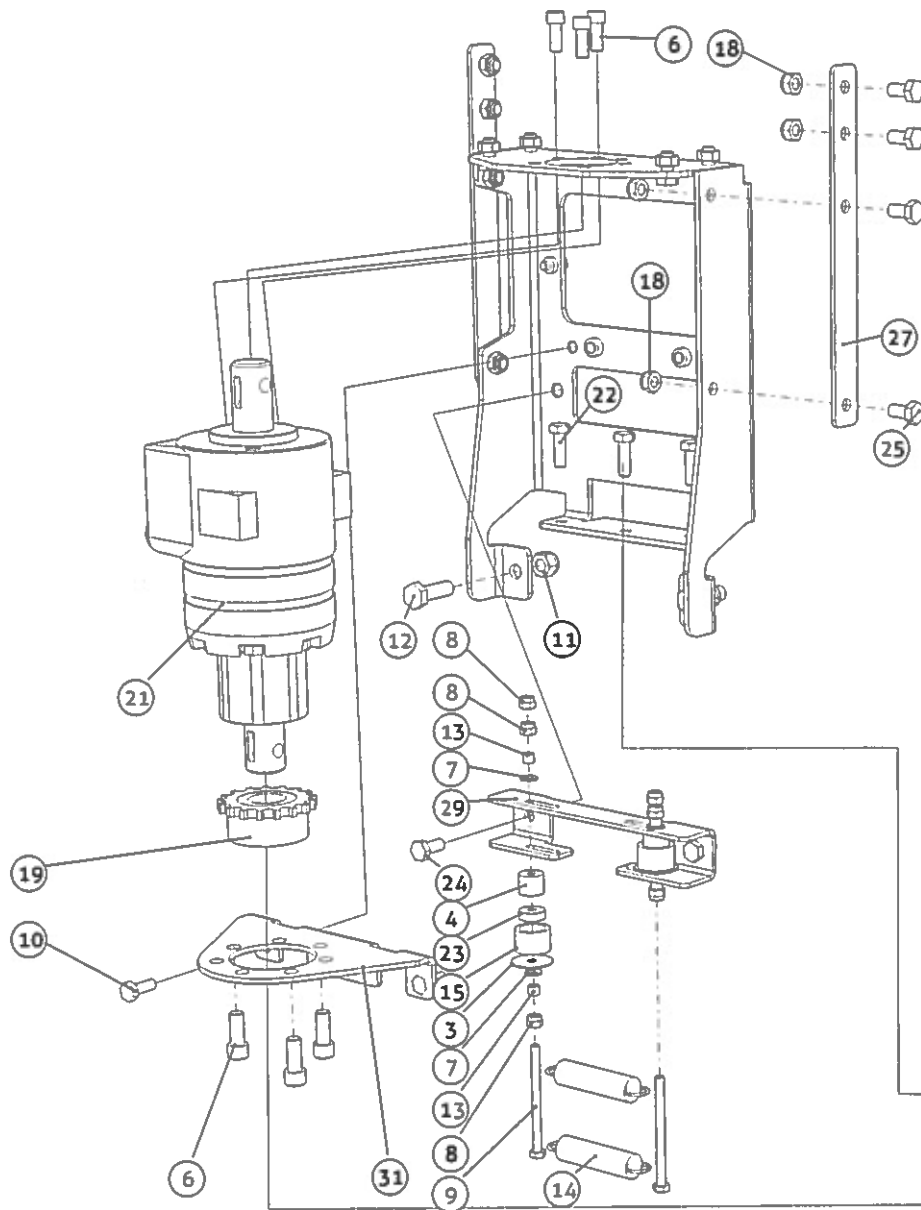
4 Lenkeinheit / Pedale / Bremse Steering unit / pedals / break



Pos	Art. Nr. Item-No.	Teilebezeichnung	Partname	Stück Quantity
1	113334	Lenkrad	steering wheel	1
2	102236	Karosseriescheibe HN5010-8,4x30x1,25-St	washer HN5010- 8,4x30x1,25-St	1
3	102640	Passfeder DIN6885-A- 6x6x25-St	feather key DIN6885-A- 6x6x25-St	1
4	102278	Unterlegscheibe DIN125- M6-StVz	washer DIN125-M6-StVz	4
5	102285	Unterlegscheibe DIN125- M8-StVz	washer DIN125-M8-StVz	4
6	112970	Lenkstange Stahl ZBG	Steering Rod Steel	1
7	104300	Gleitlager GFM-202328-15 Form F	slidebearing GFM-202328- 15 , plastic	1
8	100668	Segmentschutzschlauch für Lenksäule	boot, plastic	1
9	102585	Sechskantmutter DIN985- M8-8-Vz	hexagonal nut DIN985-M8- 8-Vz	2
10	112037	Wellengelenk E20 x 40 (DIN 808)	cardan joint E20x40 DIN 808	1
11	102479	Sechskantschraube DIN933-M6x16-8.8	hexagonal screw DIN933- M6x16-8.8	6
12	104391	Sechskantschraube DIN933-M8x16-8.8	hexagonal screw DIN933- M8x16-8.8	1
13	104397	Sechskantschraube DIN933-M8x50-8.8	hexagonal screw DIN933- M8x50-8.8	2
14	113361	Lenksäulenabdeckung Stahl	Cover Steering Unit Steel	1

Pos	Art. Nr. Item-No.	Teilebezeichnung	Partname	Stück Quantity
15	112961	Lenksäule oben Stahl	Steering Unit top Steel	1

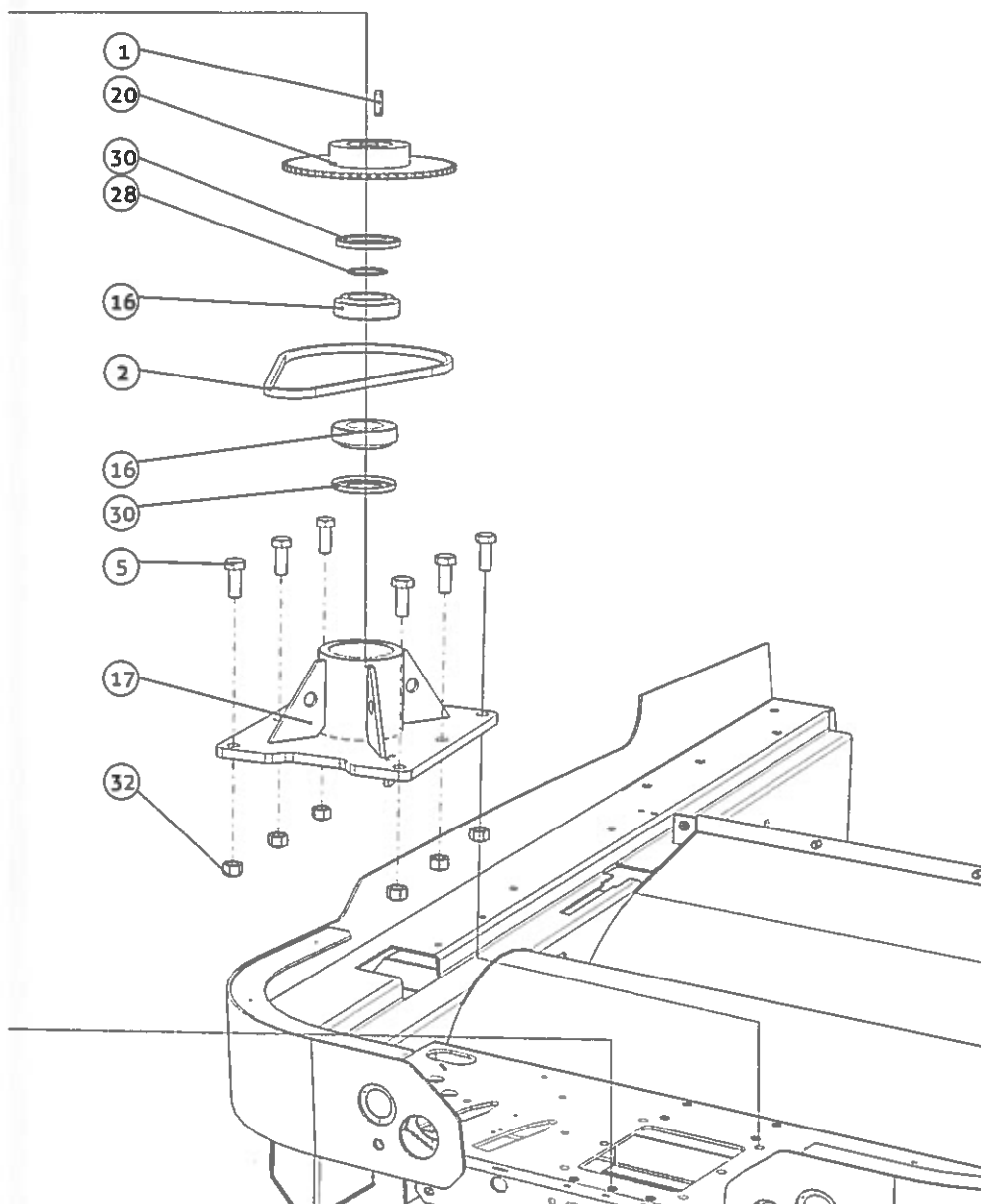
4 Lenkeinheit / Pedale / Bremse Steering unit / pedals / break



Pos	Art. Nr. Item-No.	Teilebezeichnung	Partname	Stück Quantity
1	102640	Passfeder DIN6885-A-6x6x25-St	feather key DIN6885-A-6x6x25-St	1
2	112967	Kette 06B1 mit 78 Gliedern und Schloss	Steering Chain	1
3	102237	Karoseriescheibe HN5010-6,4x30x1,25-St	washer HN5010-6,4x30x1,25-St	2
4	112969	Distanzbuchse Kettenspanner breit Stahl	Spacer Sleeve Steel	2
5	102521	Sechskantschraube DIN933-M12x30-8.8	hexagonal screw DIN933-M12x30-8.8	6
6	113261	Innensechskantschraube 5/16 Zoll 18x3/4	hexagonal screw 5/16 Zoll - 18 x 3/4	6
7	102278	Unterlegscheibe DIN125-M6-StVz	washer DIN125-M6-StVz	4
8	102576	Sechskantmutter DIN985-M6-8-Vz	hexagonal nut DIN985-M6-8-Vz	6
9	102512	Sechskantschraube DIN933-M6x80-8.8	hexagonal screw DIN933-M6x80-8.8	2
10	102479	Sechskantschraube DIN933-M6x16-8.8	hexagonal screw DIN933-M6x16-8.8	2
11	102578	Sechskantmutter DIN985-M10-8-Vz	hexagonal nut DIN985-M10-8-Vz	2
12	102505	Sechskantschraube DIN933-M10x30-8.8	hexagonal screw DIN933-M10x30-8.8	2

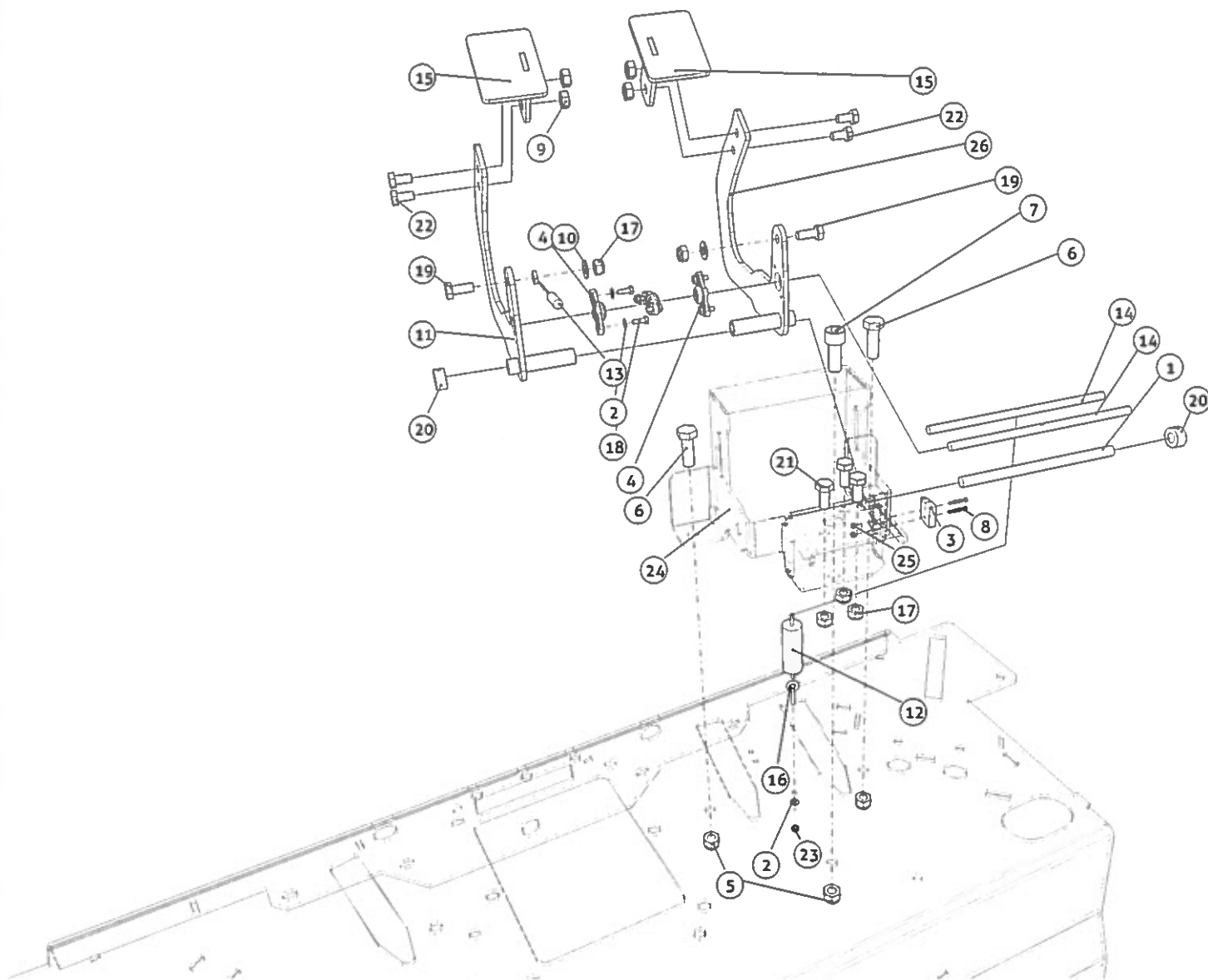
Pos	Art. Nr. Item-No.	Teilebezeichnung	Partname	Stück Quantity
13	103609	Distanzbuchse D8-d6-L6-StVz	Spacer Sleeve D8-d6-L6-StVz	4
14	111053	Zugfeder 16/9/1	spring (16/9/1)	2
15	103607	Spannrolle 25,5 x 16	tentioning-wheel 25,5 x 16	2
16	112427	Kegelrollenlager HR32008XJ	bearing HR32008XJ	2
17	113504	Lagerplatte Stahl ZBG	Plate steel ZBG	1
18	102585	Sechskantmutter DIN985-M8-8-Vz	hexagonal nut DIN985-M8-8-Vz	8
19	112430	Kettenrad Z17 06.B1 Taperlock 1008	Sprocket Z17 06.B1 Taperlock 1008	1
20	112966	Lenkritzel Stahl Z57.06B1 simpl. 3/8"	Pivoting Plate Steel	1
21	112300	Drehmomentverstärker Lenkung	Torque Generator	1
22	104398	Sechskantschraube DIN933-M8x25-8.8	hexagonal screw DIN933-M8x25-8.8	3
23	103608	Kugellager 626 2RS	Bearing 626 2RS	2
24	102526	Sechskantschraube DIN933-M8x18-8.8	hexagonal screw DIN933-M8x18-8.8	2
25	104391	Sechskantschraube DIN933-M8x16-8.8	hexagonal screw DIN933-M8x16-8.8	12
26	112960	Lenksäule unten Stahl	Steering Unit below Steel	1

4 Lenkeinheit / Pedale / Bremse Steering unit / pedals / break



Pos	Art. Nr. Item-No.	Teilebezeichnung	Partname	Stück Quantity
27	113260	Halteblech Stahl	Holding Plate Steel	2
28	112429	Sicherungsring DIN471- d40-St	snap ring DIN471-d40-St	1
29	112973	Kettenspanner Stahl	Chain Spanner Steel	1
30	112428	Nilos-Ring 32008 X AV	Nilos-Ring 32008 X AV	2
31	112972	Halter Drehmomentverstär- ker Stahl	Torque Amplifier Steel	1
32	102579	Sechskantmutter DIN985- M12-8-Vz	hexagonal nut DIN985- M12-8-Vz	6

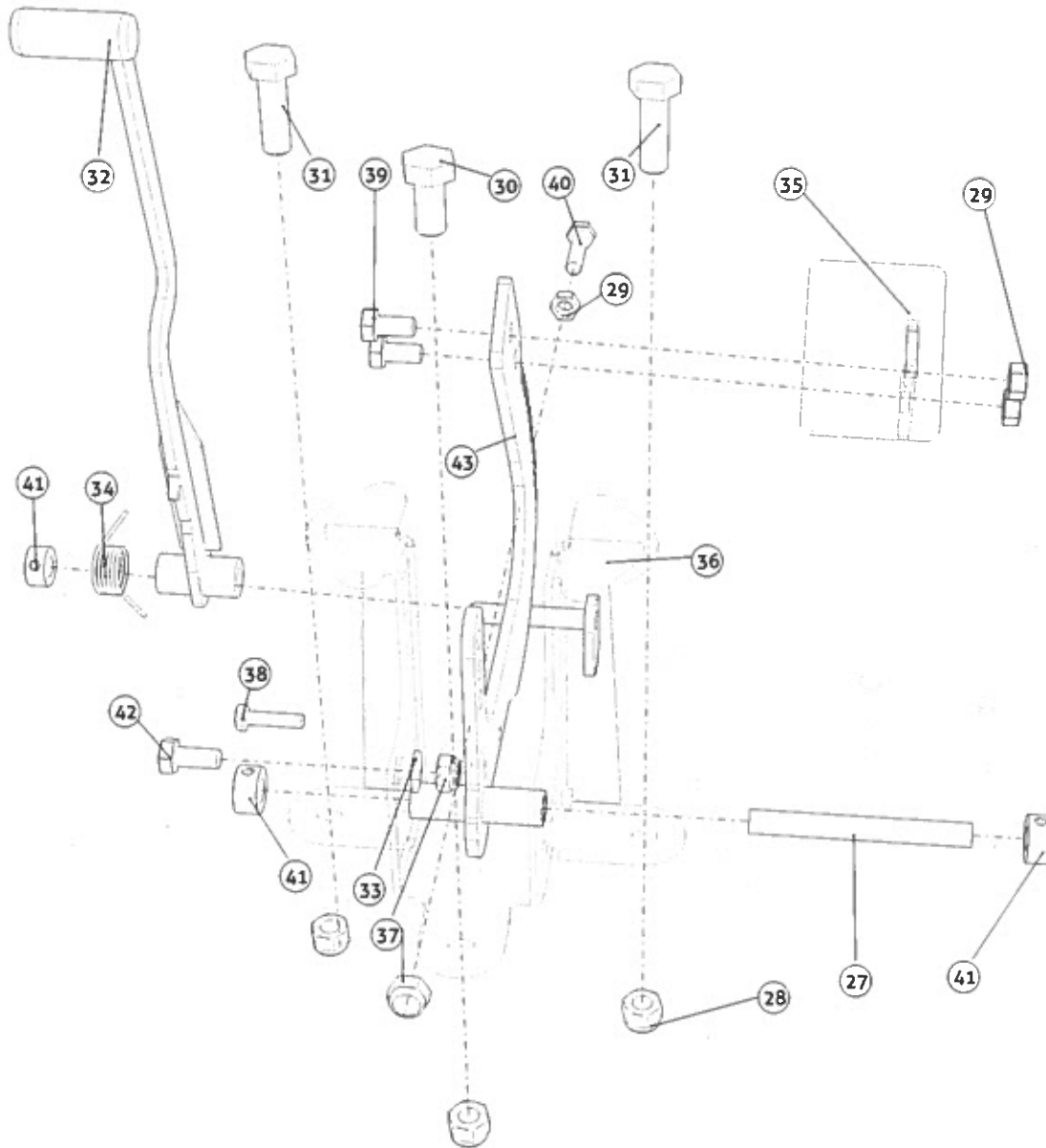
4 Lenkeinheit / Pedale / Bremse Steering unit / pedals / break



Pos	Art. Nr. Item-No.	Teillebezeichnung	Partname	Stück Quantity
1	113121	Pedalachse Stahl	Pedal axle steel	1
2	102276	Unterlegscheibe DIN125-M4-StVz	washer DIN125-M4-StVz	6
3	113526	Mikroschalter ABS 161240 J	Switch	1
4	100331	Flanschlager Igubal-EFOM-08	Bearing Igubal-EFOM-08	3
5	102578	Sechskantmutter DIN985-M10-8-Vz	hexagonal nut DIN985-M10-8-Vz	3
6	102505	Sechskantschraube DIN933-M10x30-8.8	hexagonal screw DIN933-M10x30-8.8	2
7	104424	Zylinderschraube DIN912-M10x25-8.8	cylinder screw DIN912-M10x25-8.8	1
8	113650	Zylinderschraube DIN84-M2x16-8.8	cylinder screw DIN84-M2x16-8.8	2
9	102340	Sechskantmutter DIN555-M8-8-Vz	nut DIN555-M8-8-Vz	4
10	102285	Unterlegscheibe DIN125-M8-StVz	washer DIN125-M8-StVz	2
11	113127	Fahrpedal links Stahl	Pedal left steel	1
12	100431	Zugfeder 19/0/1	Spring 19/0/1	1
13	112913	Gaszugbetätigung	gas cable	1
14	113393	Stange Stahl	Rod Steel	1
15	113089	Pedaltritt Stahl	Pedal Steel	2
16	102244	Ringschraube ART48-M4x20-StVz	screw ART48-M4x20-StVz	1

Pos	Art. Nr. Item-No.	Teillebezeichnung	Partname	Stück Quantity
17	102585	Sechskantmutter DIN985-M8-8-Vz	hexagonal nut DIN985-M8-8-Vz	5
18	102517	Sechskantschraube DIN933-M4x12-8.8	hexagonal screw DIN933-M4x12-8.8	5
19	104401	Sechskantschraube DIN933-M8x20-8.8	hexagonal screw DIN933-M8x20-8.8	2
20	102384	Stellring DIN705-A10-StVz	adjustment sleeve DIN705-A10-StVz	2
21	102526	Sechskantschraube DIN933-M8x18-8.8	hexagonal screw DIN933-M8x18-8.8	3
22	104391	Sechskantschraube DIN933-M8x16-8.8	hexagonal screw DIN933-M8x16-8.8	4
23	102335	Sechskantmutter DIN934-M4-8-Vz	nut DIN934-M4-8-Vz	1
24	113123	Halter Fahrpedal Stahl	Pedal holder steel	1
25	113651	Sechskantmutter DIN985-M2-8-Vz	hexagonal nut DIN985-M2-8-Vz	2
26	113126	Fahrpedal rechts Stahl	Pedal right steel	1
27	113113	Pedalachse Bremse Stahl	Pedal axle Steel	1
28	102578	Sechskantmutter DIN985-M10-8-Vz	hexagonal nut DIN985-M10-8-Vz	2
29	102340	Sechskantmutter DIN555-M8-8-Vz	nut DIN555-M8-8-Vz	3
30	102498	Sechskantschraube DIN933-M10x20-8.8	hexagonal screw DIN933-M10x20-8.8	1

4 Lenkeinheit / Pedale / Bremse Steering unit / pedals / break



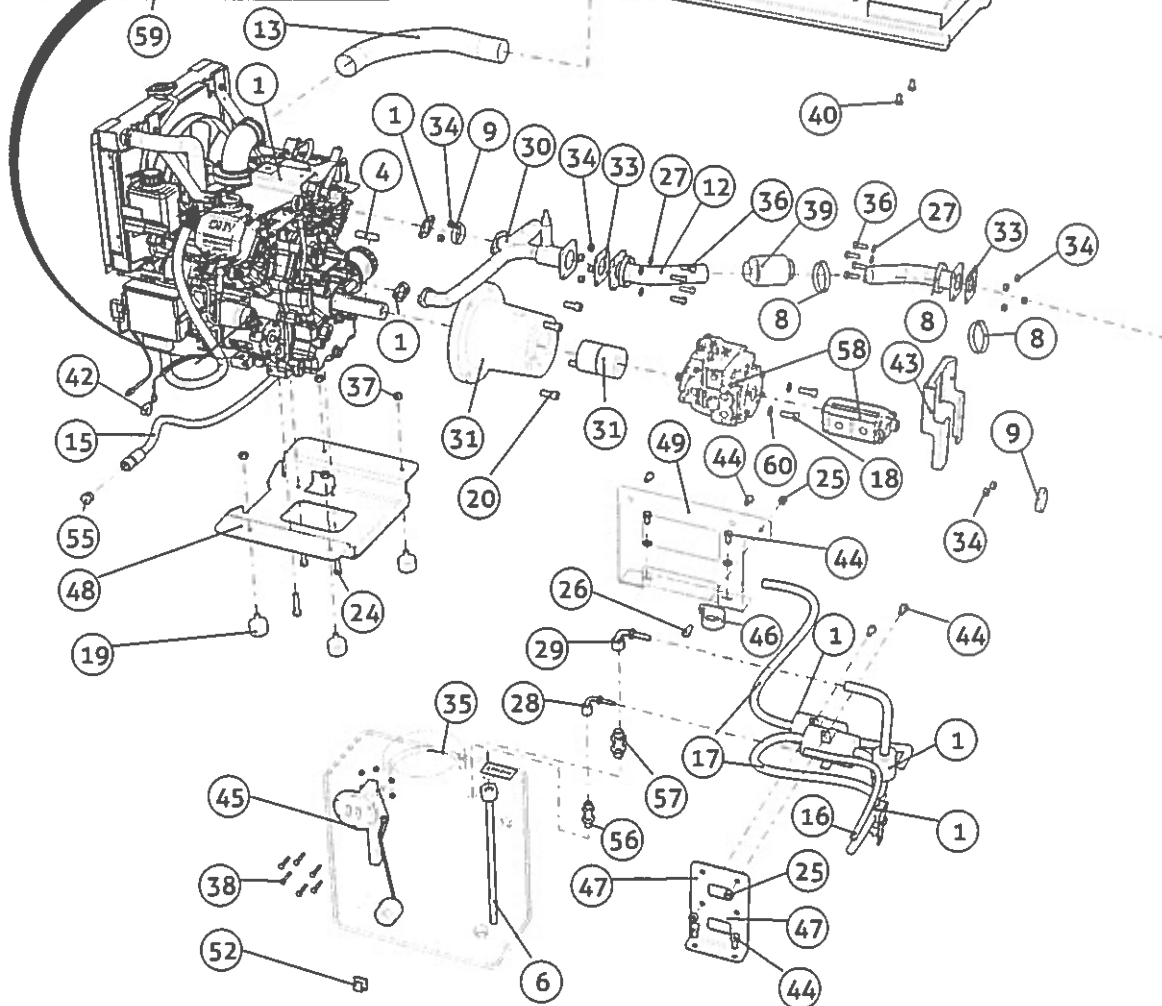
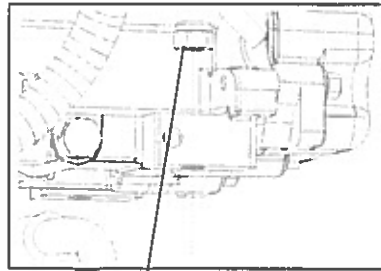
Pos	Art. Nr. Item-No.	Teillebezeichnung	Partname	Stück Quantity
31	102505	Sechskantschraube DIN933-M10x30-8.8	hexagonal screw DIN933- M10x30-8.8	2
32	113073	Feststellbremse Stahl	Parking Brake Steel	1
33	102285	Unterlegscheibe DIN125- M8-StVz	washer DIN125-M8-StVz	1
34	103893	Schenkelfeder (52875)	spring(52875)	1
35	113089	Pedaltritt Stahl	Pedal Steel	1
36	113112	Halter Bremse Stahl	Holder brake Steel	1
37	102585	Sechskantmutter DIN985- M8-8-Vz	hexagonal nut DIN985-M8- 8-Vz	2
38	110120	Sechskantschraube DIN933-M6x25-8.8	Screw DIN933-M6x25-8.8	1
39	104391	Sechskantschraube DIN933-M8x16-8.8	hexagonal screw DIN933- M8x16-8.8	2
40	102500	Sechskantschraube DIN933-M8x35-8.8	hexagonal screw DIN933- M8x35-8.8	1
41	102384	Stellring DIN705-A10-StVz	adjustment sleeve DIN705- A10-StVz	3
42	102526	Sechskantschraube DIN933-M8x18-8.8	hexagonal screw DIN933- M8x18-8.8	1

5 Motorbaugruppe Benzin

Motor assembly petrol



Achtung: Nur Benzin!
Warning: Only petrol!



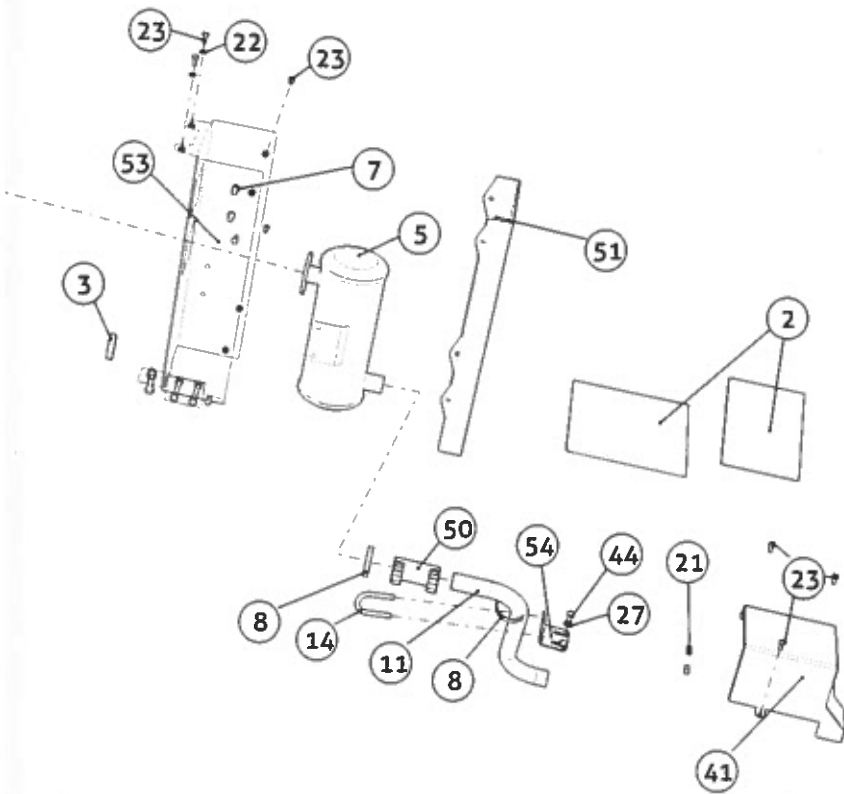
Pos	Art. Nr. Item-No.	Teilebezeichnung	Partname	Stück Quantity
1	113105	Benzinmotor LH775	Petrol Engine	1
2	113556	Wärmeschutzisolierung selbstklebend BG	Heat Protection adhesive AG	1
3	113536	Thermoband L=5000	Thermal Band	1
4	113246	Passfeder 3/8" x 2" rechteckig	key 3/8" x 2" square end	1
5	113550	Schalldämpfer ZBG	Silencer ZBG	1
6	102018	Präzisions-Stahlrohr (PR 10-1,0)	tube (PR 10-1,0)	1
7	113410	Sechskantschraube UNC-3/8-16x3/4	screw UNC-3/8 - 16 x 3/4	2
8	101870	Schlauchschele Torro 40-60/9 W2	Clamp Torro 40x60/9 W2	6
9	113484	Schlauchschele Torro 25-40/9 W1	Clamp Torro 25x40/9 W1	2
10	113418	Krümmerrrohr Stahl	Exhaust Steel	1
11	113063	Endrohr Stahl	Exhaust Steel	1
12	113417	Krümmerrrohr Stahl	Exhaust	1
13	113163	Ansaugschlauch L=370mm BG	Hose	1
14	104330	Rundstahlbügel M10 NW25	Clamp M10 25	1
15	113268	Ablausschlauch	hydraulic hose PHD 110 x 1340	1

Pos	Art. Nr. Item-No.	Teilebezeichnung	Partname	Stück Quantity
16	113584	Kraftstoffschlauch 4,5x10,5 L=2000	Fuel Hose	1
17	113587	Kraftstoffschlauch 7,5x13,5 L=2000	Fuel Hose	1
18	102505	Sechskantschraube DIN933-M10x30-8.8	hexagonal screw DIN933-M10x30-8.8	2
19	113117	Puffer 40x25xM10	Bumper	4
20	113597	Innensechskantschraube 7/16 Zoll 14x1	hexagonal screw 7/16 Zoll - 14 x 1	4
21	102531	Sechskantmutter DIN934-M10-8-Vz	nut DIN934-M10-8-Vz	3
22	102278	Unterlegscheibe DIN125-M6-StVz	washer DIN125-M6-StVz	2
23	102479	Sechskantschraube DIN933-M6x16-8.8	hexagonal screw DIN933-M6x16-8.8	9
24	104383	Sechskantschraube DIN933-M10x50-8.8	hexagonal screw DIN933-M10x50-8.8	4
25	102533	Sechskantmutter DIN934-M8-10-Vz	nut DIN934-M8-10-Vz	3
26	102427	Zylinderschraube DIN912-M8x16-8.8	screw DIN912-M8x16-8.8	1
27	102285	Unterlegscheibe DIN125-M8-StVz	washer DIN125-M8-StVz	8
28	102003	Pressnippel (PN 04 AOL 90)	Fitting (PN 04 AOL 90)	1
29	102007	Pressnippel (PN 08 AOL 90)	Fitting I (PN 08 AOL 90)	1

5 Motorbaugruppe Benzin Motor assembly petrol



Achtung: Nur Benzin!
Warning: Only petrol!



Pos	Art. Nr. Item-No.	Teilebezeichnung	Partname	Stück Quantity
30	113539	Abgaskrümmter ZBG	Exhaust manifold petrol ZBG	1
31	113107	Pumpenträger mit Kupplung	Clutch Housing	1
32	113072	Obere Abdeckung Stahl	Top Cover Steel	1
33	100963	Auspuff-Dichtung	gasket exhaustsystem	2
34	102585	Sechskantmutter DIN985-M8-8-Vz	hexagonal nut DIN985-M8-8-Vz	12
35	113562	Kraftstofftank	fuel tank	1
36	104398	Sechskantschraube DIN933-M8x25-8.8	hexagonal screw DIN933-M8x25-8.8	8
37	102332	Sechskantmutter DIN555-M10-8-Vz	nut DIN555-M10-8-Vz	4
38	104399	Sechskantschraube DIN933-M4x20-8.8	hexagonal screw DIN933-M4x20-8.8	6
39	113430	Flexrohr D38x100mm	Flexibelbe Hose Exhaust	1
40	102516	Sechskantschraube DIN933-M8x14-8.8	hexagonal screw DIN933-M8x14-8.8	2
41	113369	Hitzeschutzblech Stahl	Heat Absorber Plate Steel	1
42	101922	Schelle RSGU 1.18/12 W1	clamp RSGU 1.18/12 W1	1
43	113065	Halter Bowdenzug Verstellpumpe Stahl	Holder Bowden Cable Steel	1
44	104391	Sechskantschraube DIN933-M8x16-8.8	hexagonal screw DIN933-M8x16-8.8	2
45	112756	Kraftstoffstand-Indikator	Fuel Level Sensor	1

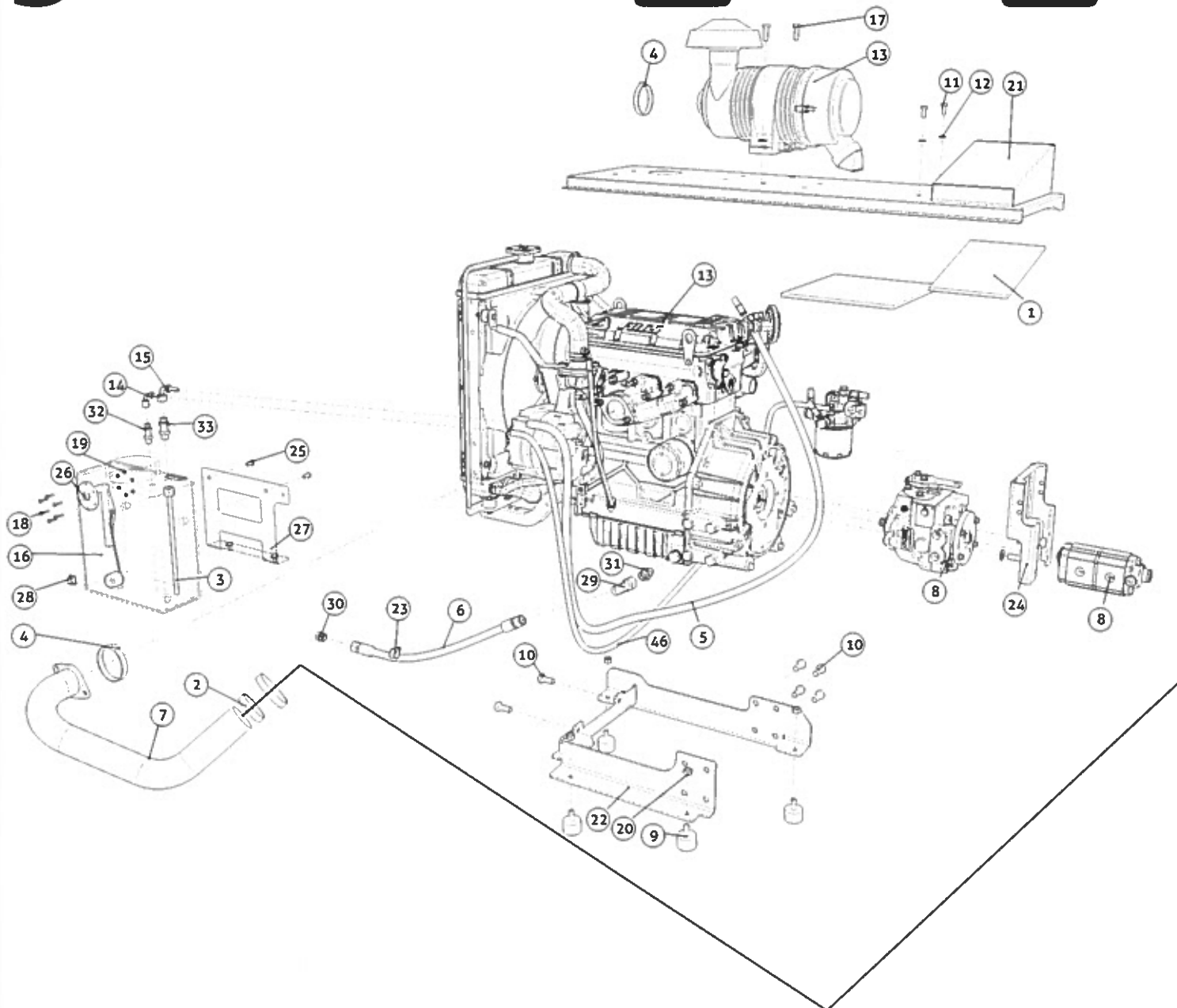
Pos	Art. Nr. Item-No.	Teilebezeichnung	Partname	Stück Quantity
46	113605	Schelle RSGU 1.40/20 W1	clamp RSGU 2 25/15	1
47	113370	Halteblech	support sheet	1
48	113066	Motorhalter Stahl	Holder Engine Steel	1
49	113079	Halter Kraftstofftank Stahl	Holder Fuel Tank Steel	1
50	113431	Doppelrohrschelle D35xL95	Double Pipe Clamp	1
51	113043	Halterung Schalldämpfer Stahl	Mounting Muffler Steel	1
52	100537	Kabelclip selbstklebend 9,6 mm (schwarz)	Clip, adhesive, 9,6 mm., Black	1
53	113055	Halterung Schalldämpfer Stahl	Holder Muffler Steel	1
54	113300	Halter Endrohr Stahl	Holder Exhaust Steel	1
55	102054	Verschluss Stutzen (XVHL NW 10)	screw (XVHL NW 10)	1
56	102004	Schottverschraubung (XSV NW 04 HL)	Fitting g (XSV NW 04 HL)	1
57	102008	Schottverschraubung (XSV NW 08 HL)	Fitting (XSV NW 08 HL)	1
58	112315	Hydraulikpumpe Dreifach 14+5.5+3.8ccm/U	Hydraulic Pump 14x3.8x3.8ccm/r	1
59	102578	Sechskantmutter DIN985-M10-8-Vz	hexagonal nut DIN985-M10-8-Vz	3
60	102275	Unterlegscheibe DIN125-M10-StVz	washer DIN125-M10-StVz	2

5 Motorbaugruppe Diesel

Motor assembly diesel



Achtung: Nur Diesel!
Warning: Only diesel!



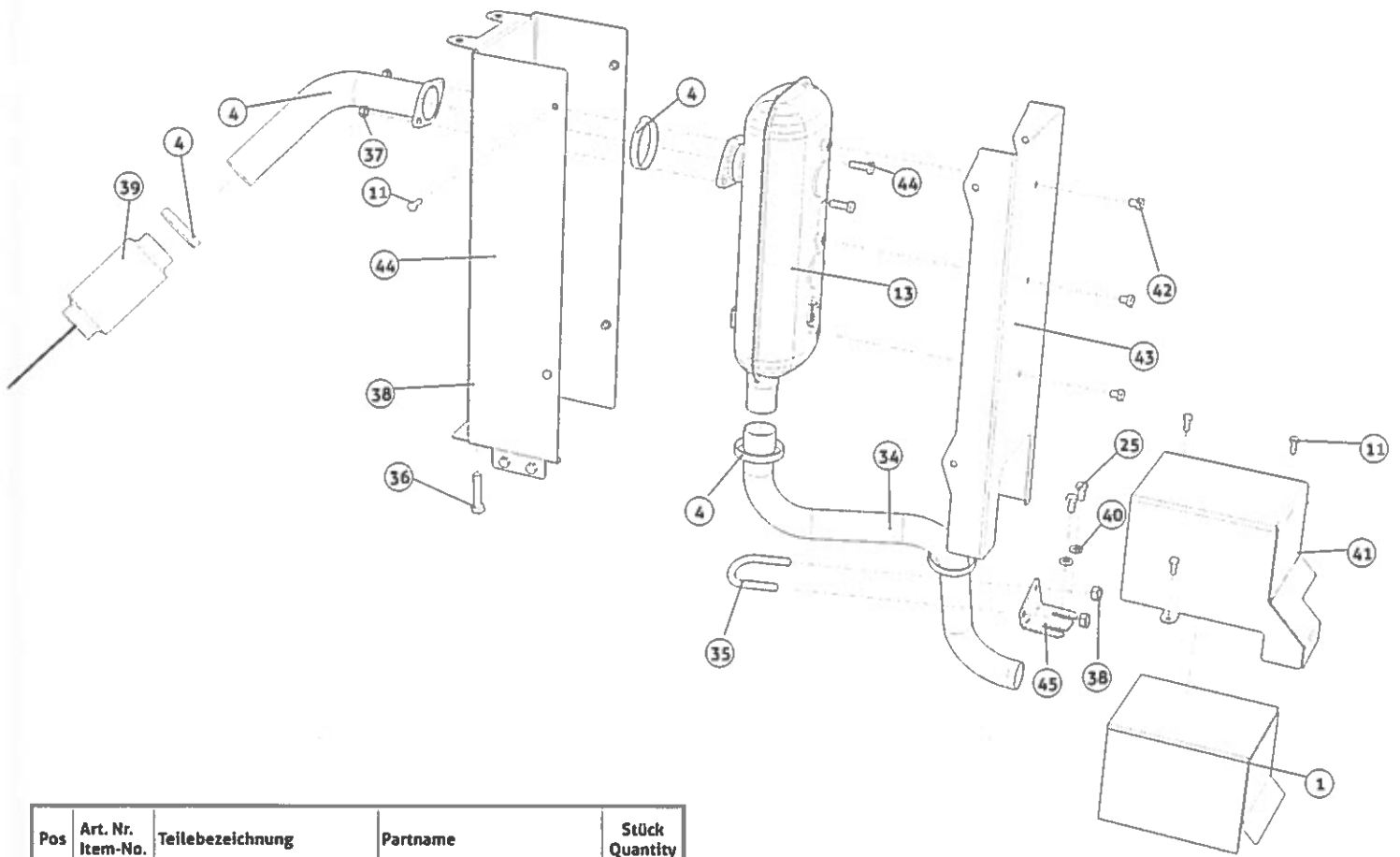
Pos	Art. Nr. Item-No.	Teilebezeichnung	Partname	Stück Quantity
1	113556	Wärmeschutzisolierung selbstklebend BG	Heat Protection adhesive AG	1
2	113536	Thermoband L=5000	Thermal Band	1
3	102018	Präzisions-Stahlrohr (PR 10-1,0)	tube (PR 10-1,0)	1
4	101870	Schlauchschelle Torro 40-60/9 W2	Clamp Torro 40x60/9 W2	3
5	113587	Kraftstoffschlauch 7,5x13,5 L=2000	Fuel Hose	1
6	113269	Ablassschlauch	hydraulic hose PHD 110 x 1340	1
7	113053	Abgaskrümmmer	Exhaust Steel	1
8	112315	Hydraulikpumpe Dreifach 14+5.5+3,8ccm/U	Hydraulic Pump 14x3,8x3,8ccm/r	1
9	113117	Puffer 40x25xM10	Bumper	4
10	102521	Sechskantschraube DIN933-M12x30-8.8	hexagonal screw DIN933-M12x30-8.8	10
11	102479	Sechskantschraube DIN933-M6x16-8.8	hexagonal screw DIN933-M6x16-8.8	2
12	102278	Unterlegscheibe DIN125-M6-StVz	washer DIN125-M6-StVz	2
13	113106	Dieselmotor KDW1003	Engine Diesel	1
14	102003	Pressnippel (PN 04 AOL 90)	Fitting (PN 04 AOL 90)	1
15	102007	Pressnippel (PN 08 AOL 90)	Fitting I (PN 08 AOL 90)	1
16	113562	Kraftstofftank	fuel tank	1

Pos	Art. Nr. Item-No.	Teilebezeichnung	Partname	Stück Quantity
17	104398	Sechskantschraube DIN933-M8x25-8.8	hexagonal screw DIN933-M8x25-8.8	2
18	104399	Sechskantschraube DIN933-M4x20-8.8	hexagonal screw DIN933-M4x20-8.8	6
19	102575	Sechskantmutter DIN985-M4-8-Vz	hexagonal nut DIN985-M4-8-Vz	6
20	102332	Sechskantmutter DIN555-M10-8-Vz	nut DIN555-M10-8-Vz	4
21	113072	Obere Abdeckung Stahl	Top Cover Steel	1
22	113051	Motorhalter Stahl	Holder Engine Steel	1
23	101922	Schelle RSGU 1.18/12 W1	clamp RSGU 1.18/12 W1	1
24	113065	Halter Bowdenzug Verstellpumpe Stahl	Holder Bowden Cable Steel	1
25	104391	Sechskantschraube DIN933-M8x16-8.8	hexagonal screw DIN933-M8x16-8.8	4
26	112756	Kraftstoffstand-Indikator	Fuel Level Sensor	1
27	113079	Halter Kraftstofftank Stahl	Holder Fuel Tank Steel	1
28	100537	Kabelclip selbstklebend 9,6 mm (schwarz)	Clip, adhesive, 9,6 mm, Black	1
29	113295	Verschraubungsstutzen XVEWO NW 10 HL	XVEWO NW 10 HL	1
30	102054	Verschluss Stutzen (XVHL NW 10)	screw (XVHL NW 10)	1
31	113589	Einschraubstutzen XVM NW 10 HL ED	XVM NW 10 HL ED	1

5 Motorbaugruppe Diesel Motor assembly diesel



Achtung: Nur Diesel!
Warning: Only diesel!



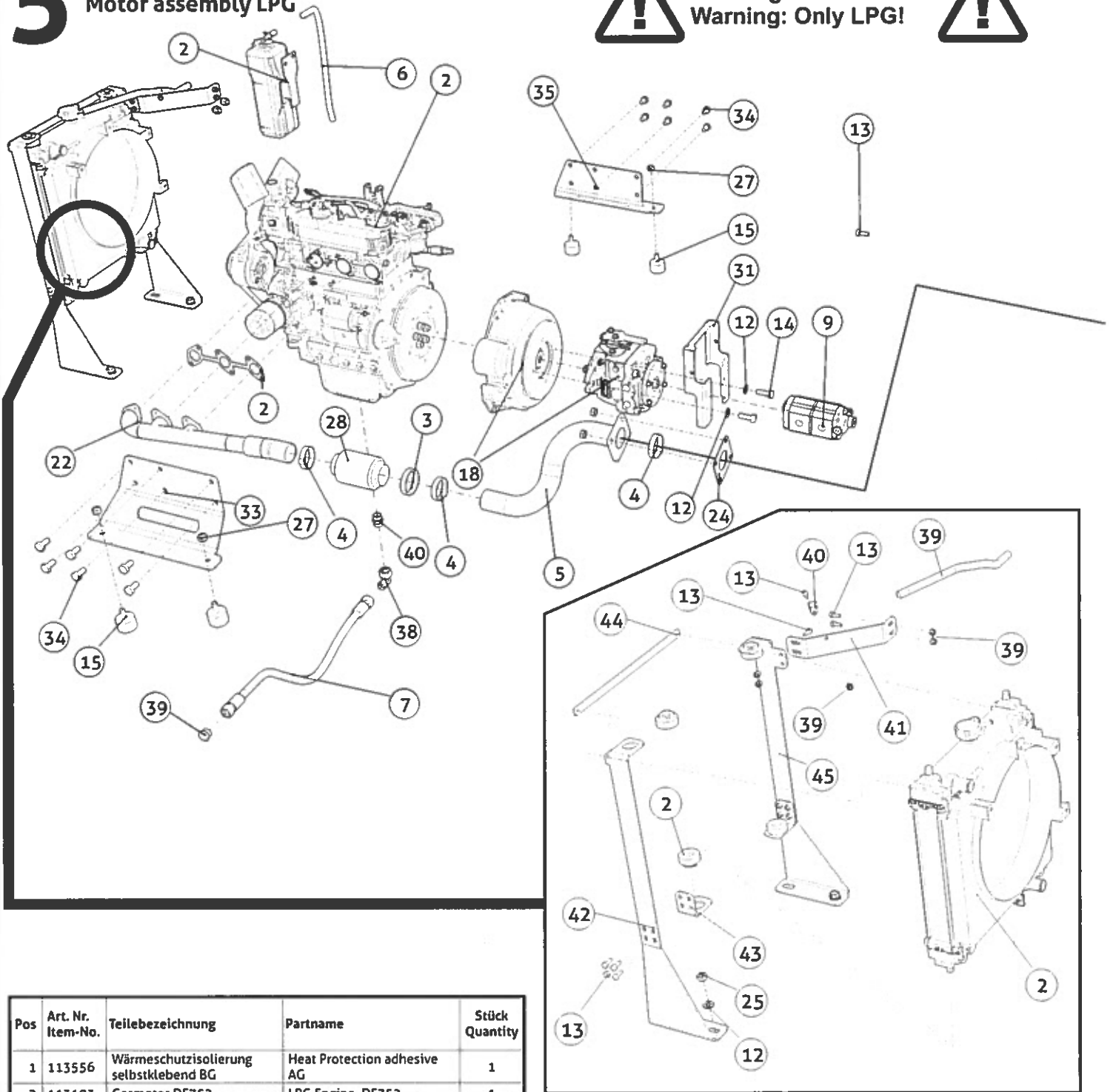
Pos	Art. Nr. Item-No.	Teilebezeichnung	Partname	Stück Quantity
32	102004	Schottverschraubung (XSV NW 04 HL)	Fitting g (XSV NW 04 HL)	1
33	102008	Schottverschraubung (XSV NW 08 HL)	Fitting (XSV NW 08 HL)	1
34	113416	Endrohr	Exhaust	1
35	104330	Rundstahlbügel M10 NW25	Clamp M10 25	1
36	104383	Sechskantschraube DIN933-M10x50-8.8	hexagonal screw DIN933-M10x50-8.8	1
37	102337	Sechskantmutter DIN555-M8-8-Roh	nut DIN555-M8-8-Roh	2
38	102531	Sechskantmutter DIN934-M10-8-Vz	nut DIN934-M10-8-Vz	3
39	113432	Flexrohr D45x150mm	Fleixelbe Hose Exhaust	1
40	102285	Unterlegscheibe DIN125-M8-StVz	washer DIN125-M8-StVz	2
41	113369	Hitzeschutzblech Stahl	Heat Absorber Plate Steel	1
42	113606	Sechskantschraube DIN933-M8x10-8.8	Hex-Screw DIN933-M8x10-8.8	3
43	113043	Halterung Schalldämpfer Stahl	Mounting Muffler Steel	1
44	113055	Halterung Schalldämpfer Stahl	Holder Muffler Steel	1
45	113300	Halter Endrohr Stahl	Holder Exhaust Steel	1
46	113584	Kraftstoffschlauch 4,5x10,5 L=2000	Fuel Hose 4,5x10,5 L=2000	1

5

Motorbaugruppe LPG Motor assembly LPG



Achtung: Nur LPG!
Warning: Only LPG!

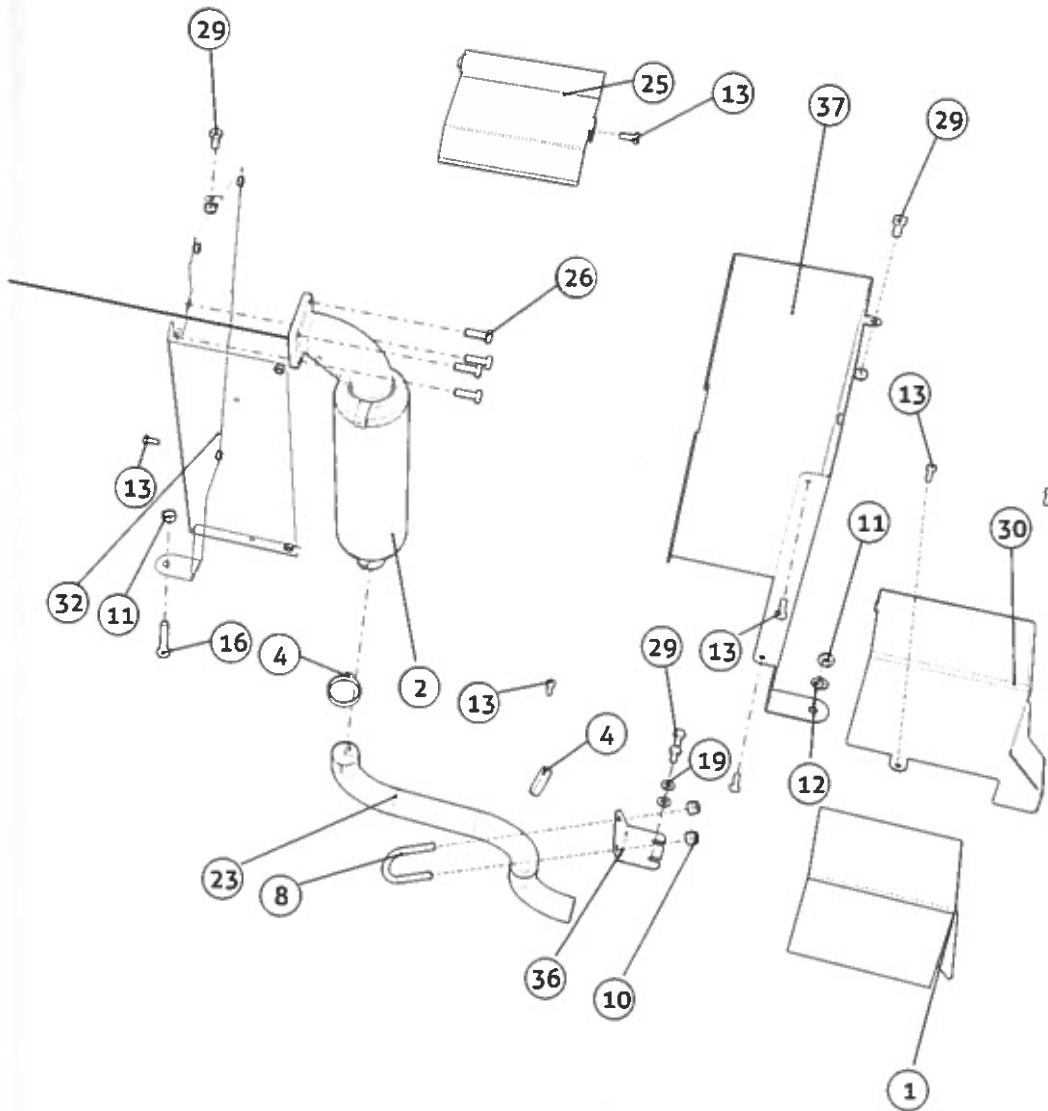


Pos	Art. Nr. Item-No.	Teilebezeichnung	Partname	Stück Quantity
1	113556	Wärmeschutzisolierung selbstklebend BG	Heat Protection adhesive AG	1
2	113193	Gasmotor DF752	LPG Engine DF752	1
3	113536	Thermoband L=5000	Thermal Band	1
4	113484	Schlauchselle Torro 25-40/9 W1	Clamp Torro 25x40/9 W1	6
5	113422	Abgasrohr Stahl	Exhaust pipe gas steel	1
6	113546	Kühlwasserschlauch L=2070	Gas Hose	1
7	113270	Ablassschlauch	hydraulic hose PHD 110 x 1340	1
8	104330	Rundstahlbügel M10 NW25	Clamp M10 25	1
9	112315	Hydraulikpumpe Dreifach 14+5.5+3.8ccm/U	Hydraulic Pump 14x3.8x3.8ccm/r	1
10	102578	Sechskantmutter DIN985-M10-8-Vz	hexagonal nut DIN985-M10-8-Vz	4
11	102531	Sechskantmutter DIN934-M10-8-Vz	nut DIN934-M10-8-Vz	2
12	102275	Unterlegscheibe DIN125-M10-StVz	washer DIN125-M10-StVz	5
13	102479	Sechskantschraube DIN933-M6x16-8.8	hexagonal screw DIN933-M6x16-8.8	22
14	102505	Sechskantschraube DIN933-M10x30-8.8	hexagonal screw DIN933-M10x30-8.8	2
15	113117	Puffer 40x25xM10	Bumper	4

5 Motorbaugruppe LPG Motor assembly LPG



Achtung: Nur LPG!
Warning: Only LPG!



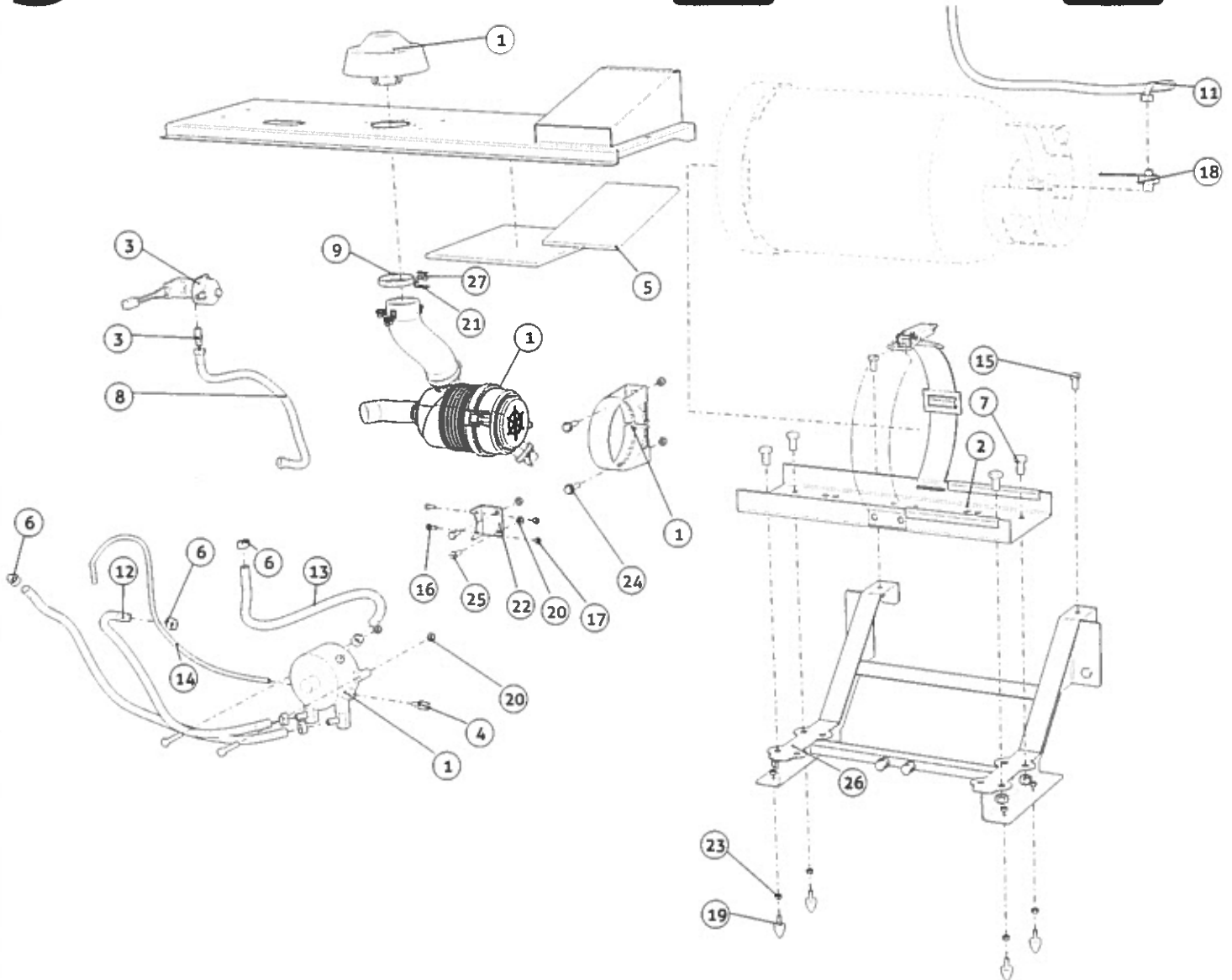
Pos	Art. Nr. Item-No.	Teilebezeichnung	Partname	Stück Quantity
16	104383	Sechskantschraube DIN933-M10x50-8.8	hexagonal screw DIN933-M10x50-8.8	1
18	113198	Flanschkupplung	clutch, incl. Bearing, steel	1
19	102285	Unterlegscheibe DIN125-M8-StVz	washer DIN125-M8-StVz	2
20	113423	Abgaskrümmter Stahl	Exhaust manifold gas steel	1
21	113419	Endrohr Stahl	exhaust pipe gas steel	1
22	100963	Auspuff-Dichtung	gasket exhaustsystem	1
23	113316	Deckelblech Wärmeschacht Stahl	Cover Steel	1
24	104398	Sechskantschraube DIN933-M8x25-8.8	hexagonal screw DIN933-M8x25-8.8	4
25	102332	Sechskantmutter DIN555-M10-8-Vz	nut DIN555-M10-8-Vz	5
26	113430	Flexrohr D38x100mm	Flexibelbe Hose Exhaust	1
27	104391	Sechskantschraube DIN933-M8x16-8.8	hexagonal screw DIN933-M8x16-8.8	4
28	113369	Hitzeschutzblech Stahl	Heat Absorber Plate Steel	1
29	113065	Halter Bowdenzug Verstellpumpe Stahl	Holder Bowden Cable Steel	1
30	113315	Halterung Schalldämpfer Stahl	Holder Muffler Steel	1
31	113307	Motorhalter Stahl	Holder Engine Steel	1
32	113403	Sechskantschraube DIN961-M10x1,25x20-8.8	Screw DIN961-M10x1,25x20-8.8	12

Pos	Art. Nr. Item-No.	Teilebezeichnung	Partname	Stück Quantity
33	113308	Motorhalter BT2 Stahl	Holder Engine Steel	1
34	113317	Halter Endrohr Stahl	Holder Exhaust Steel	1
35	113314	Halterung Schalldämpfer Stahl	Holder Muffler Steel	1
36	113296	Verschraubungsstutzen XVEWO NW 13 HL	XVEWO NW 13 HL	1
37	113298	Verschlusstutzen XVHL NW 13	XEV5V15L	1
38	113303	XV NW 13 HL	Fitting (VHR 90 1/4 ED)	1
39	102576	Sechskantmutter DIN985-M6-8-Vz	hexagonal nut DIN985-M6-8-Vz	4
40	103808	Schelle RSGU 1. 12/12	Clamp RSGU 1. 12/12	1
41	113313	Halterung Wärmetauscher Stahl	Holder Heat Exchanger Steel	1
42	113309	Rechter Halter Stahl	Holder RHS Steel	1
43	113311	Halter Stahl	Holder Steel	1
44	113312	Strebe Stahl	Plate Steel	1
45	113310	Linker Halter Stahl	Holder LHS Steel	1

5 Motorbaugruppe LPG Motor assembly LPG



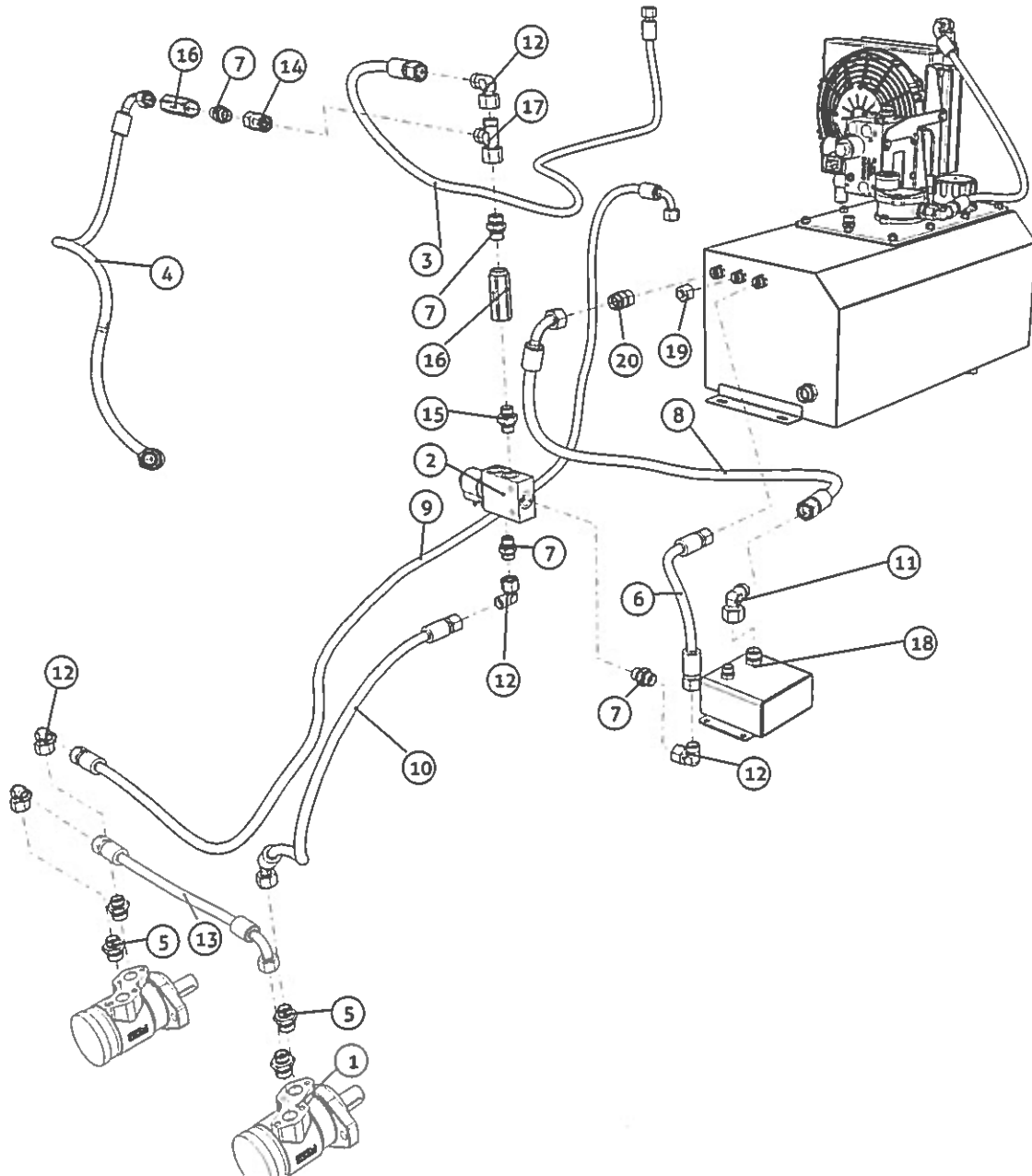
Achtung: Nur Gas!
Warning: Only gas!



Pos	Art. Nr. Item-No.	Teilebezeichnung	Partname	Stück Quantity
1	113193	Gasmotor DF752	Petrol Engine	1
2	100097	Halter Gasflasche	Support gas-bottle, sheetmetal	2
3	113540	Gas-Filter-Absperrventil L46	Gasfilter	2
4	113543	Reduzierstück 1/4" auf 1/2"	Reducer	1
5	113556	Wärmeschutzisolierung selbstklebend BG	Heat Protection adhesive AG	1
6	102022	Schlauchschnelle Torro 8-16/9 C7 W2	clamp (ASK 08-14)	6
7	102514	Sechskantschraube DIN933-M12x22-8.8	hexagonal screw DIN933-M12x22-8.8	4
8	113542	HD-Schlauch L=500	Gas Hose	1
9	101870	Schlauchschnelle Torro 40-60/9 W2	Clamp Torro 40x60/9 W2	2
10	104380	Sechskantschraube DIN933-M8x40-10.9	hexagonal screw DIN933-M8x40-10.9	2
11	113541	HD-Schlauch L=1250	Gas Hose	1
12	113546	Kühlwasserschlauch L=2070	Gas Hose	2
13	113545	Gasschlauch L=450	Gas Hose	1
14	113544	Vakuumschlauch L=650	Vacuum Hose	1
15	102498	Sechskantschraube DIN933-M10x20-8.8	hexagonal screw DIN933-M10x20-8.8	6

Pos	Art. Nr. Item-No.	Teilebezeichnung	Partname	Stück Quantity
16	102479	Sechskantschraube DIN933-M6x16-8.8	hexagonal screw DIN933-M6x16-8.8	2
17	102576	Sechskantmutter DIN985-M6-8-Vz	hexagonal nut DIN985-M6-8-Vz	2
18	113450	Wechselflaschenanschluss	Change Bottle Connection	1
19	113288	Parabelfeder 20-24-4	bumper 20-24-4	4
20	102585	Sechskantmutter DIN985-M8-8-Vz	hexagonal nut DIN985-M8-8-Vz	6
21	113320	Befestigung Luftfilterkappe Stahl	Fastening airfilter Steel	4
22	113433	Haltewinkel Gasfilter	Holder Gas Filter	1
23	102333	Sechskantmutter DIN934-M6-8-Vz	nut DIN934-M6-8-Vz	8
24	104392	Sechskantschraube DIN933-M8x30-8.8	hexagonal screw DIN933-M8x30-8.8	2
25	104401	Sechskantschraube DIN933-M8x20-8.8	hexagonal screw DIN933-M8x20-8.8	2
26	113289	Halterung Montagehilfe Stahl	Support for Mounting	1
27	102221	Blindniet DIN7337-A-4,0x13,0-Al-St	rivet DIN7337-A-4,0x13,0-Al-St	8
28	102579	Sechskantmutter DIN985-M12-8-Vz	hexagonal nut DIN985-M12-8-Vz	4

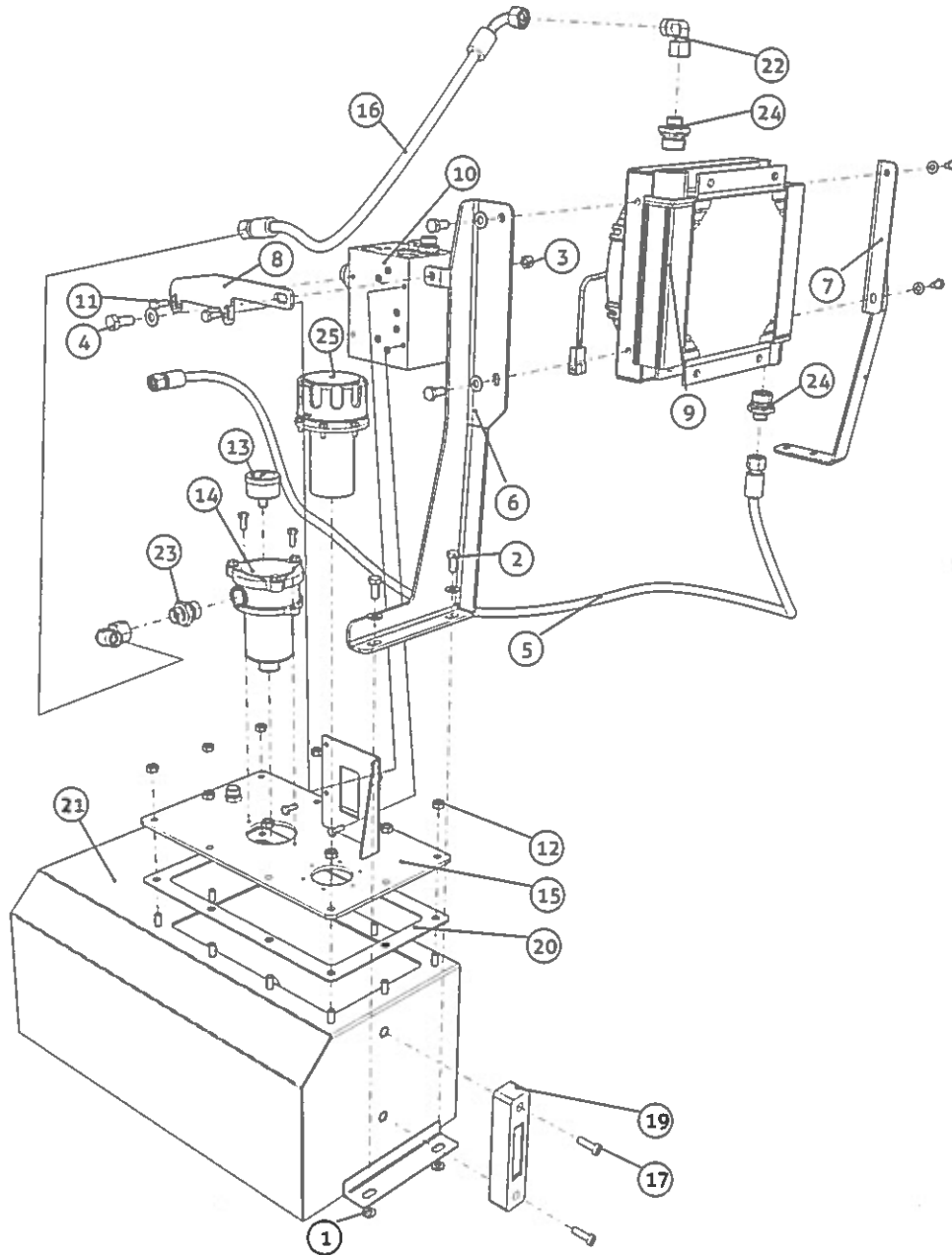
6 Hydraulikbaugruppe Hydraulics assembly



Pos	Art. Nr. Item-No.	Teillebezeichnung	Partname	Stück Quantity
1	113098	Kehrwalzenmotor 50 ccm	recirculating flap	2
2	112321	4/2 Wegeventil V4	Control Valve Side Broom Drive	1
3	113465	Hydraulikschlauch KP 210 x 1600	hydraulic hose KP 210 x 400	1
4	113466	Hydraulikschlauch KP 210 x 1600	hydraulic hose KP 210 x 1600	1
5	113640	Einschraubstutzen XVR NW 10 HL 1/2	XVR NW 10 HL 1/2	3
6	113467	Hydraulikschlauch KP 210 x 300	hydraulic hose KP 210 x 300	1
7	113299	Einschraubstutzen XVR NW 10 HL	Fitting (VHR 90 1/4 ED)	4
8	113468	Hydraulikschlauch KP 213 x 1000	hydraulic hose KP 213 x 1000	1
9	113458	Hydraulikschlauch KP 210 x 2300	hydraulic hose KP 210 x 2300	1
10	113460	Hydraulikschlauch KP 210 x 740	hydraulic hose KP 210 x 740	1
11	113296	Verschraubungsstutzen XVEWO NW 13 HL	XVEWO NW 13 HL	1
12	113295	Verschraubungsstutzen XVEWO NW 10 HL	XVEWO NW 10 HL	5
13	113459	Hydraulikschlauch KP 210 x 400	hydraulic hose KP 210 x 400	1

Pos	Art. Nr. Item-No.	Teillebezeichnung	Partname	Stück Quantity
14	113670	Verschraubung Doppelmutter DMO NW 10 L	DMO NW 10 L	1
15	113668	Einschraubstutzen GE HRO 06 HB	GE HRO 06 HB	1
16	113662	Rückschlagventil	check valve	2
17	113669	Verschraubung L-Form XVELO NW 10 HL	XVELO NW 10 HL	1
18	113505	T-Sammler Stahl ZBG	Hydraulic Tank Steel	1
19	101192	Verschraubung VLM NW10	Fitting	1
20	113666	Reduzierschraubung XAOH NW 10 L13	XAOH NW 10 L13	1

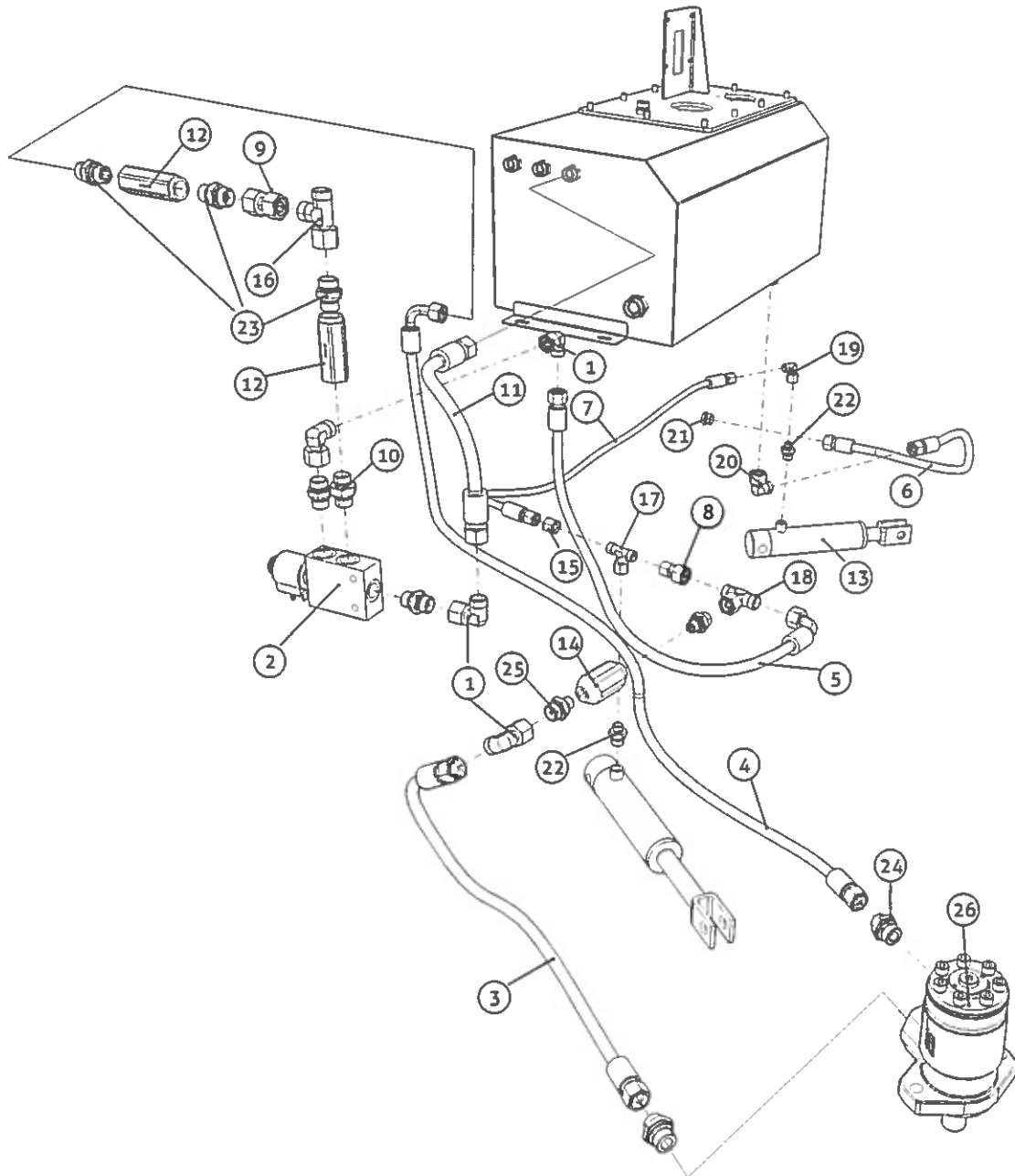
6 Hydraulikbaugruppe Hydraulics assembly



Pos	Art. Nr. Item-No.	Teilebezeichnung	Partname	Stück Quantity
1	102285	Unterlegscheibe DIN125-M8-StVz	washer DIN125-M8-StVz	9
2	102526	Sechskantschraube DIN933-M8x18-8.8	hexagonal screw DIN933-M8x18-8.8	6
3	102585	Sechskantmutter DIN985-M8-8-Vz	hexagonal nut DIN985-M8-8-Vz	1
4	104401	Sechskantschraube DIN933-M8x20-8.8	hexagonal screw DIN933-M8x20-8.8	1
5	113465	Hydraulikschlauch KP 210 x 1600	hydraulic hose KP 210 x 400	1
6	113663	Halter Ölkühler links	Bracket oilcooler left	1
7	113664	Halter Ölkühler rechts	Bracket oil cooler right	1
8	113665	Strebe Ölkühler	Bracket oil cooler	1
9	113671	Öl-Luftkühler LKM-Mobil-12V-UHN	Oil-Air cooler LKM-Mobil-12V-UHN	1
10	112322	Ventilblock Hochentleerung	Valve Block High Dumping Unit	1
11	102479	Sechskantschraube DIN933-M6x16-8.8	hexagonal screw DIN933-M6x16-8.8	6
12	102340	Sechskantmutter DIN555-M8-8-Vz	nut DIN555-M8-8-Vz	10
13	113653	Verschmutzungsanzeige	Tube pressure gauge	1
14	113120	Ölrücklauffilter	Oil Filter	1
15	113068	Hydrauliktank Deckel Stahl	Hydraulic Tank Cap Steel	1

Pos	Art. Nr. Item-No.	Teilebezeichnung	Partname	Stück Quantity
16	113672	Hydraulikschlauch KP 210 x 600	hydraulic hose KP 210 x 600	1
17	102407	Zylinderschraube DIN912-M5x25-8.8	screw DIN912-M5x25-8.8	2
18	113119	Niveauanzeiger mit Thermometer	oil gauge	1
19	113552	Hydrauliktank Dichtung	hydraulic seal	1
20	113500	Hydrauliktank Stahl ZBG	Hydraulic Tank Steel	1
21	113295	Verschraubungsstutzen XVEWO NW 10 HL	XVEWO NW 10 HL	2
22	113640	Einschraubstutzen XVR NW 10 HL 1/2	XVR NW 10 HL 1/2	1
23	113667	Einschraubstutzen XVR NW 10 HL 3/4 ED	XVR NW 10 HL 3/4 ED	2
24	113118	Belüftungsfilter Hydrauliktank	vent filter	1

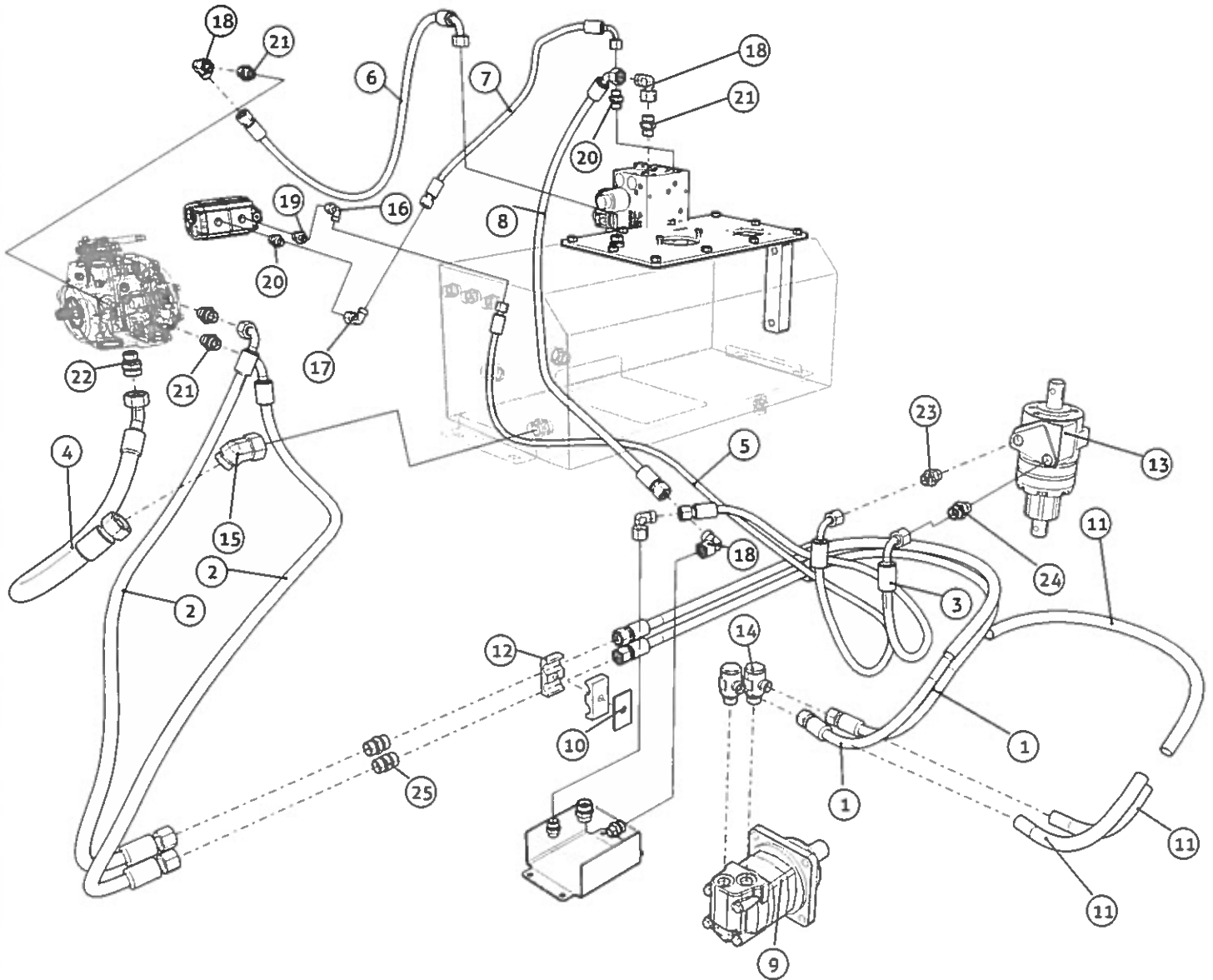
6 Hydraulikbaugruppe Hydraulics assembly



Pos	Art. Nr. Item-No.	Teilebezeichnung	Partname	Stück Quantity
1	113295	Verschraubungsstutzen XVEWO NW 10 HL	XVEWO NW 10 HL	4
2	112321	4/2 Wegeventil V4	Control Valve Side Broom Drive	1
3	113462	Hydraulikschlauch KP 210 x 620	hydraulic hose KP 210 x 620	1
4	113466	Hydraulikschlauch KP 210 x 1600	hydraulic hose KP 210 x 1600	1
5	113463	Hydraulikschlauch KP 210 x 850	hydraulic hose KP 210 x 850	1
6	113499	Hydraulikschlauch KP 213 x 570	hydraulic hose KP 213 x 570	1
7	113453	Hydraulikschlauch KP 206 x 900	hydraulic hose KP 206 x 900	1
8	113642	Verschraubung Doppelmut- ter DMO NW06L10	DMO NW 06 L 10	1
9	113670	Verschraubung Doppelmut- ter DMO NW 10 L	DMO NW 10 L	1
10	113668	Einschraubstutzen GE HRO 06 HB	GE HRO 06 HB	1
11	113667	Einschraubstutzen XVR NW 10 HL 3/4 ED	XVR NW 10 HL 3/4 ED	1
12	113662	Rückschlagventil	check valve	2
13	112484	Hydraulikzylinder d25- H75-200bar-EW	Hydraulic Cylinder d25- H75-200bar	2

Pos	Art. Nr. Item-No.	Teilebezeichnung	Partname	Stück Quantity
14	113411	Drosselrückschlagventil V765Z	throttle check valve	1
15	113643	Verschlussmutter VLM NW 06	VML NW 06	1
16	113669	Verschraubung L-Form XVELO NW 10 HL	XVELO NW 10 HL	1
17	113493	Verschraubungsstutzen XVETO NW 06 HL	XVETO NW 06 HL	1
18	101990	Verschraubung T-Form (XVETO NW 10 HL)	Fitting T-Form (XVETO NW 10 HL)	1
19	113477	Verschraubungsstutzen XVEWO NW 06 HL	XVEWO NW 06 HL	1
20	113296	Verschraubungsstutzen XVEWO NW 13 HL	XVEWO NW 13 HL	1
21	113298	Verschraubungsstutzen XVHL NW 13	XVHL NW 13	1
22	104156	Einschraubstutzen XVR NW 06 HL 3/8	Fitting	2
23	113299	Einschraubstutzen XVR NW 10 HL	Fitting (VHR 90 1/4 ED)	5
24	113640	Einschraubstutzen XVR NW 10 HL 1/2	XVR NW 10 HL 1/2	2
25	113641	Einschraubstutzen XVR NW 10 HL 1/4	XVR NW 10 HL 1/4	2
26	112317	Seitenbesenmotor 130ccm	Hydraulic Motor Side Broom Drive	1

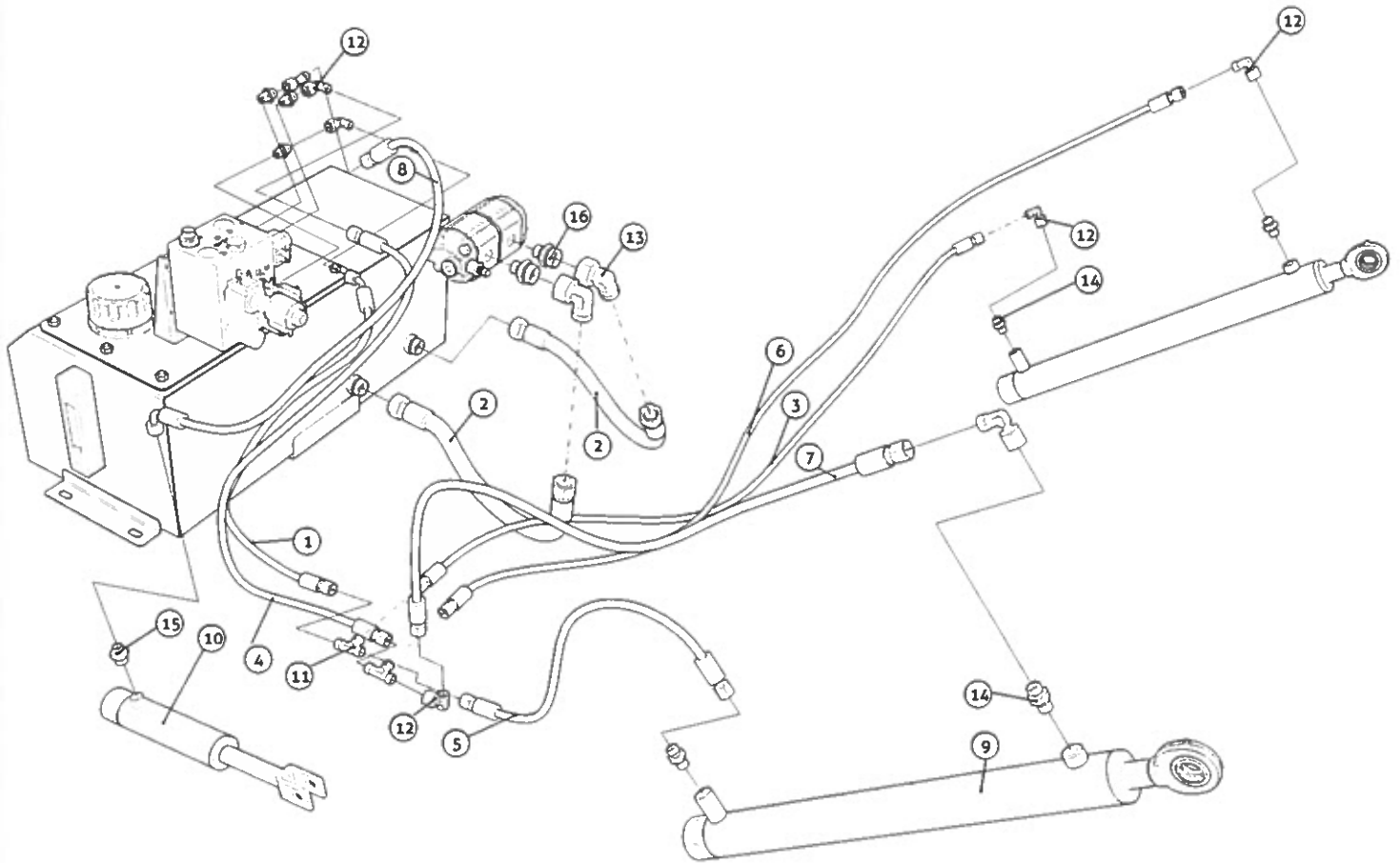
6 Hydraulikbaugruppe Hydraulics assembly



Pos	Art. Nr. Item-No.	Teilebezeichnung	Partname	Stück Quantity
1	113473	Hydraulikschlauch KP 210 S x 1350	hydraulic hose KP 210 S x 750	2
2	113475	Hydraulikschlauch KP 210 x 1230	hydraulic hose KP 210 x 1230	2
3	113455	Hydraulikschlauch KP 208 x 810	hydraulic hose KP 208 x 810	1
4	113451	Hydraulikschlauch KP 216 x 750	hydraulic hose KP 216 x 750	1
5	113454	Hydraulikschlauch KP 206 x 1510	hydraulic hose KP 206 x 1510	1
6	113474	Hydraulikschlauch KP 210 x 810	hydraulic hose KP 210 x 810	1
7	113457	Hydraulikschlauch KP 208 x 560	hydraulic hose KP 208 x 560	1
8	113456	Hydraulikschlauch KP 210 x 1040	hydraulic hose KP 210 x 1040	1
9	112604	Hydraulikmotor Fahrtrieb	Hydraulicmotor Front Drive	1
10	112964	Deckplatte für Doppelrohrschelle	Cover Plate Douple Pipe	2
11	113598	Scheuerschutz 5SK 16	Protection hose	2
12	112974	Doppelrohrschelle leicht BGZ 16,0 Gummi	Double Pipe Clamp	4
13	112300	Drehmomentverstärker Lenkung	Torque Generator	1

Pos	Art. Nr. Item-No.	Teilebezeichnung	Partname	Stück Quantity
15	113494	Verschraubungsstutzen XVEWO 45 NW 16 HL	XVEWO 45 NW 16 HL	1
16	113477	Verschraubungsstutzen XVEWO NW 06 HL	XVEW NW 06 HL	1
17	113478	Verschraubungsstutzen XVEWO NW 08 HL	XVEW NW 08 HL	2
18	113295	Verschraubungsstutzen XVEWO NW 10 HL	XVEWO NW 10 HL	3
19	104156	Einschraubstutzen XVR NW 06 HL 3/8	Fitting	1
20	113489	Einschraubstutzen XVR NW 08 HL 3/8	XVR NW 08 HL 3/8	2
21	113299	Einschraubstutzen XVR NW 10 HL	Fitting (VHR 90 1/4 ED)	4
22	113487	Einschraubstutzen XVR NW 16 HL	XVR NW 16 HL	1
23	113491	Einschraubstutzen XVU NW 06 HL 9/16	XGEV08LUN09/16	1
24	113492	Einschraubstutzen XVU NW 08 HL 9/16	XVU NW 08 HL 9/16	1
25	113302	Verschraubungsstutzen XV NW 10 HL	Fitting (VHR 90 1/4 ED)	1

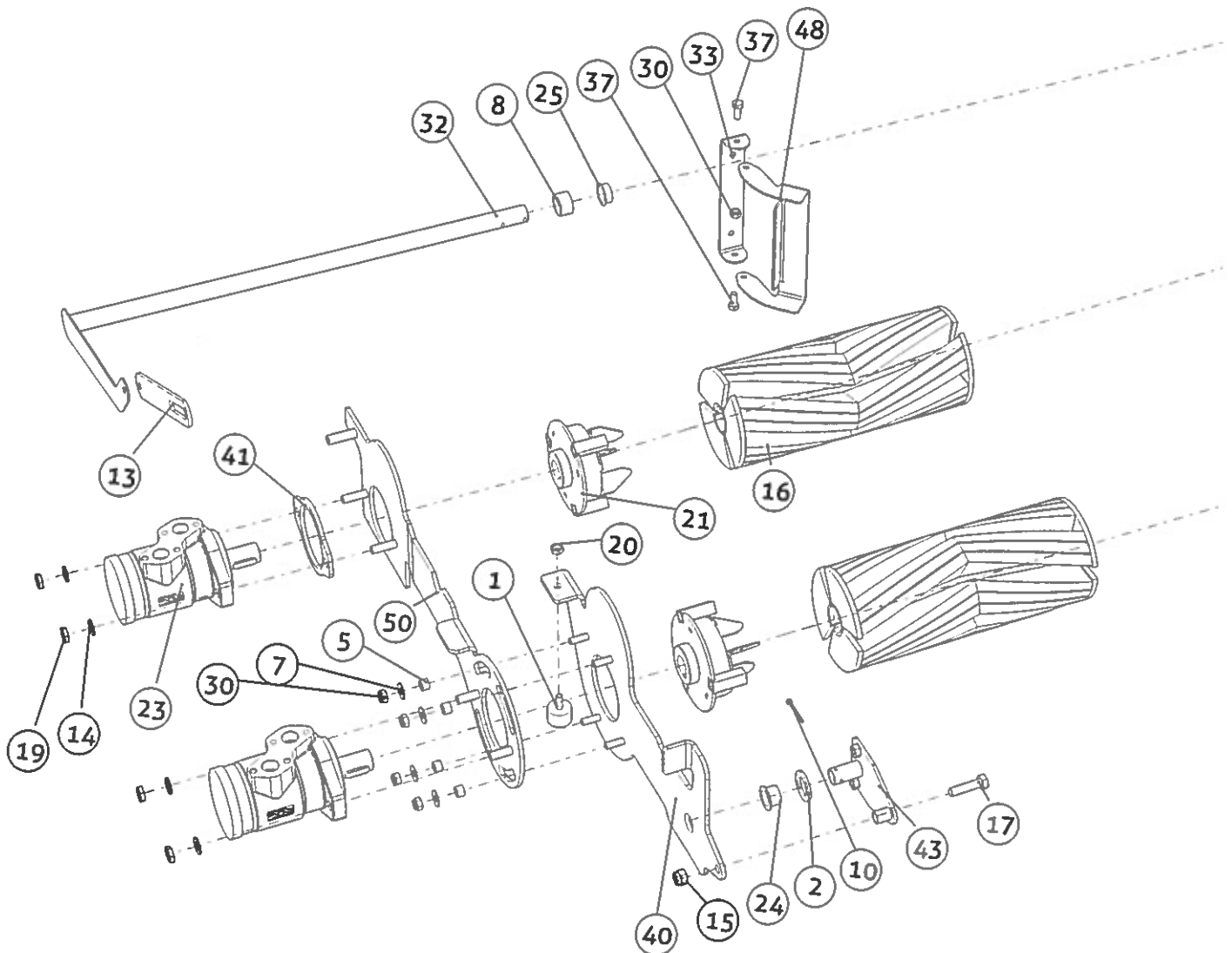
6 Hydraulikbaugruppe Hydraulics assembly



Pos	Art. Nr. Item-No.	Teilebezeichnung	Partname	Stück Quantity
1	113469	Hydraulikschlauch KP 206 x 740	hydraulic hose KP 206 x 740	1
2	113452	Hydraulikschlauch KP 216 x 480	hydraulic hose PHD 110 x 1340	2
3	113471	Hydraulikschlauch KP 206 x 1350	hydraulic hose KP 206 x 1350	1
4	113470	Hydraulikschlauch KP 206 x 1020	hydraulic hose KP 206 x 1020	1
5	113476	Hydraulikschlauch KP 206 x 570	hydraulic hose KP 210 x 570	1
6	113472	Hydraulikschlauch KP 206 x 1710	hydraulic hose KP 206 x 1710	1
7	113453	Hydraulikschlauch KP 206 x 900	hydraulic hose KP 206 x 900	1
8	113461	Hydraulikschlauch KP 206 x 770	hydraulic hose KP 206 x 770	1
9	112938	Hydraulikzylinder d25-H450-200bar-DW	Hydraulic Cylinder d25-H75-200bar	2
10	112484	Hydraulikzylinder d25-H75-200bar-EW	Hydraulic Cylinder d25-H75-200bar	1
11	113497	Verschraubungsstutzen XT NW 06 HL	XTV08L	2
12	113477	Verschraubungsstutzen XVEWO NW 06 HL	XVEW NW 06 HL	7
13	113479	Verschraubungsstutzen XVEWO NW 16 HL	XVEW NW 16 HL	2

Pos	Art. Nr. Item-No.	Teilebezeichnung	Partname	Stück Quantity
14	113480	Einschraubstutzen XVR NW 06 HL	XVR NW 06 HL	7
15	104156	Einschraubstutzen XVR NW 06 HL 3/8	Fitting	1
16	113490	Einschraubstutzen XVR NW 16 HL 3/8	XVR NW 16 HL 3/8	2

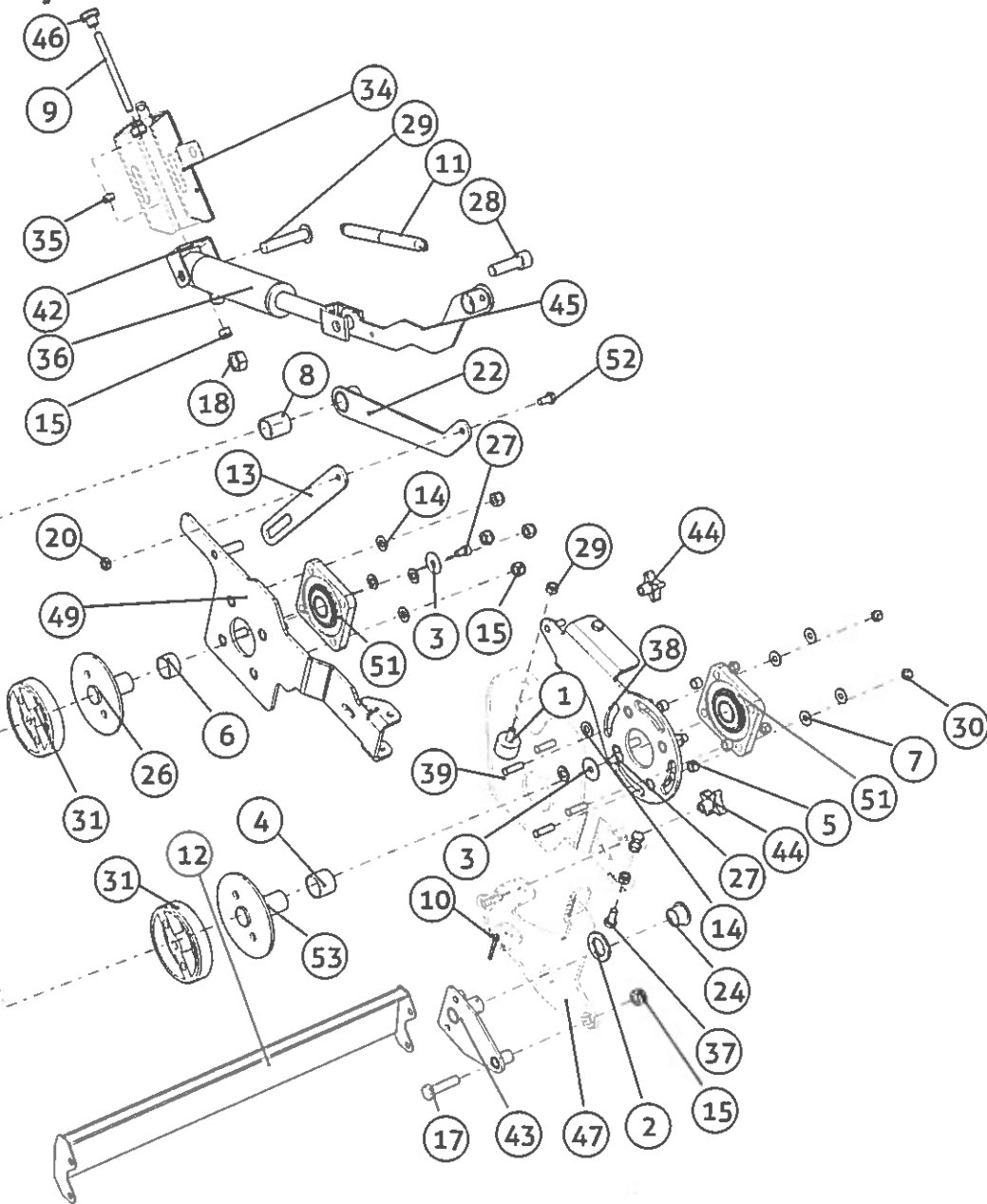
7 Kehrwalzensystem Main broom system



Pos	Art. Nr. Item-No.	Teilebezeichnung	Partname	Stück Quantity
1	112994	Puffer 30x20xM8	Bumper	2
2	113095	Distanzscheibe Stahl	Spacer sleeve steel	2
3	102236	Karoseriescheibe HN5010-8,4x30x1,25-St	washer HN5010-8,4x30x1,25-St	2
4	113267	Distanzbuchse	Spacer Steel	1
5	113096	Hülse Stahl	Bushing steel	8
6	113271	Distanzbuchse	Spacer Steel	1
7	102241	Karoseriescheibe HN5010-8,4x20x1,25-St	washer HN5010-8,4x20x1,25-St	4
8	113102	Distanzhülse Stahl	Brushing steel	2
9	113266	Gewindebolzen DIN976-M10x125-StVz	screw DIN976-M10x125-StVz	1
10	102268	Splint DIN94-3,2x40-StVz	Splint DIN94-3,2x40-StVz	2
11	113262	Zugfeder 19/1/4	Spring	2
12	113025	Verbindungsstrebe Stahl	Connection bar steel	1
13	113101	Lasche Kehrwalzenverstellung Stahl	Latch Mainbrush adjustment steel	2
14	102275	Unterlegscheibe DIN125-M10-StVz	washer DIN125-M10-StVz	12
15	102578	Sechskantmutter DIN985-M10-8-Vz	hexagonal nut DIN985-M10-8-Vz	8
16	113555	Kehrwalze D400 L1000 PA 1,0V BG	Side Sealing RHS AG	2

Pos	Art. Nr. Item-No.	Teilebezeichnung	Partname	Stück Quantity
17	102522	Sechskantschraube DIN933-M10x40-8.8	hexagonal screw DIN933-M10x40-8.8	2
18	102527	Sechskantmutter DIN934-M16-8-Vz	nut DIN934-M16-8-Vz	1
19	110532	Sechskantmutter DIN439-M10-8-Vz	Nut DIN439-M10-8-Vz	4
20	102340	Sechskantmutter DIN555-M8-8-Vz	nut DIN555-M8-8-Vz	2
21	113436	Kehrwalzenmitnehmer rechts ZBG	Mainboom connection right ZBG	2
22	113076	Kehrwalzenverstellung Hebel Stahl ZBG	Mainboom adjustment lever steel ZBG	1
23	113098	Kehrwalzenmotor 50 ccm	recirculating flap	2
24	113263	Gleitlager JFM-2023-15,5	JFM-2023-15,5 slide-bearing_plastic	2
25	113100	Gleitlager GFM-222530-215	recirculating flap	1
26	113391	Kehrwalzenmitnehmer links ZBG	Main Brush Support ZBG	1
27	104411	Zylinderschraube DIN912-M8x12-8.8	cylinder screw DIN912-M8x12-8.8	2
28	104403	Zylinderschraube DIN912-M16x50-8.8	cylinder screw DIN912-M16x50-8.8	1
29	113034	Zylinderbolzen Stahl ZBG	Cylindric bolt steel ZBG	1
30	102585	Sechskantmutter DIN985-M8-8-Vz	hexagonal nut DIN985-M8-8-Vz	4

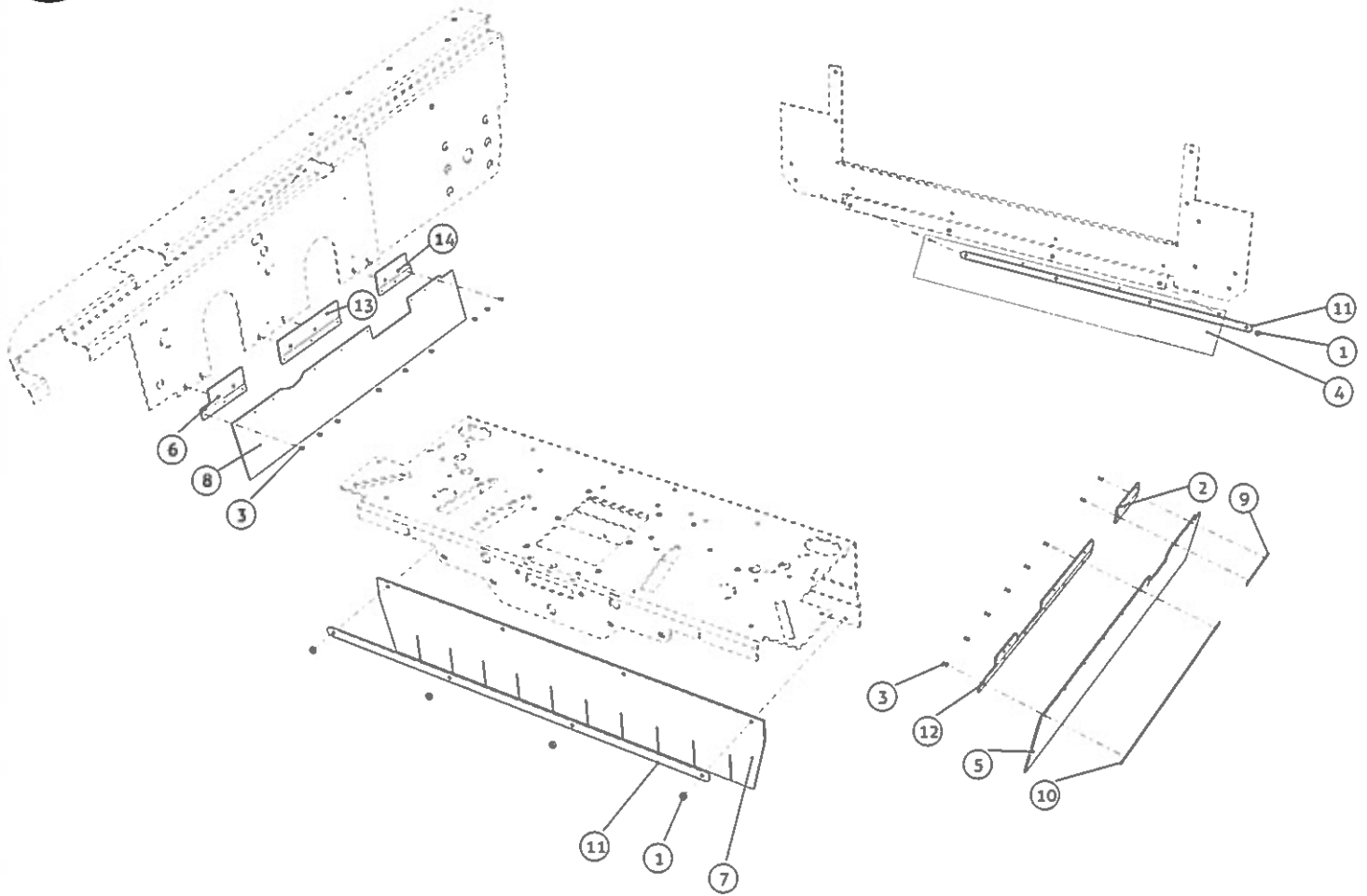
7 Kehrwälzensystem Main broom system



Pos	Art. Nr. Item-No.	Teilebezeichnung	Partname	Stück Quantity
31	113537	Kehrwälzenmitnehmer	mainbroom flange	2
32	113033	Achse Kehrwälzenverstellung Stahl ZBG	Axle mainbroom adjustment steel ZBG	1
33	113273	Halter Führungsblech Stahl	Holder Positioning Plate Steel	1
34	113108	Halter Kehrwälzenverstellung Stahl	Holder Mainbrush adjustment steel	1
35	102332	Sechskantmutter DIN555-M10-8-Vz	nut DIN555-M10-8-Vz	1
36	112484	Hydraulizylinder d25-H75-200bar-EW	Hydraulic Cylinder d25-H75-200bar	1
37	104401	Sechskantschraube DIN933-M8x20-8.8	hexagonal screw DIN933-M8x20-8.8	2
38	112993	Trennplatte Stahl	support plate steel	1
39	113029	Schwingblech Stahl	chassis	1
40	113009	Schwingblech Stahl	link sheet steel	1
41	113520	Kehrwälzenmotor Distanzblech Stahl	Distance Plate Steel	1
42	113109	Zylinderhalter Stahl	Holder cylinder steel	1
43	113522	Hebel Stahl ZBG	Bracket steel ZBG	2
44	100881	Kreuzgriff DIN6335-D-M8	cross handle DIN 6335-d-M8	2
45	113519	Kehrwälzenverstellung Hebel ZBG	Mainbroom adjustment lever ZBG	1

Pos	Art. Nr. Item-No.	Teilebezeichnung	Partname	Stück Quantity
46	113264	Sterngriffmutter M10	Knob M10 black	1
47	113265	Schwinge Stahl	Linkage Steel	1
48	113272	Führungsblech Stahl	Positioning Plate Steel	1
49	113028	Schwingblech Stahl	chassis	1
50	113027	Schwingblech Stahl	chassis	1
51	113529	Flanschlager PCCJ25	Flange Bearing	2
52	104391	Sechskantschraube DIN933-M8x16-8.8	hexagonal screw DIN933-M8x16-8.8	1
53	113392	Kehrwälzenmitnehmer links Stahl ZBG	Main Brush Support Steel ZBG	1

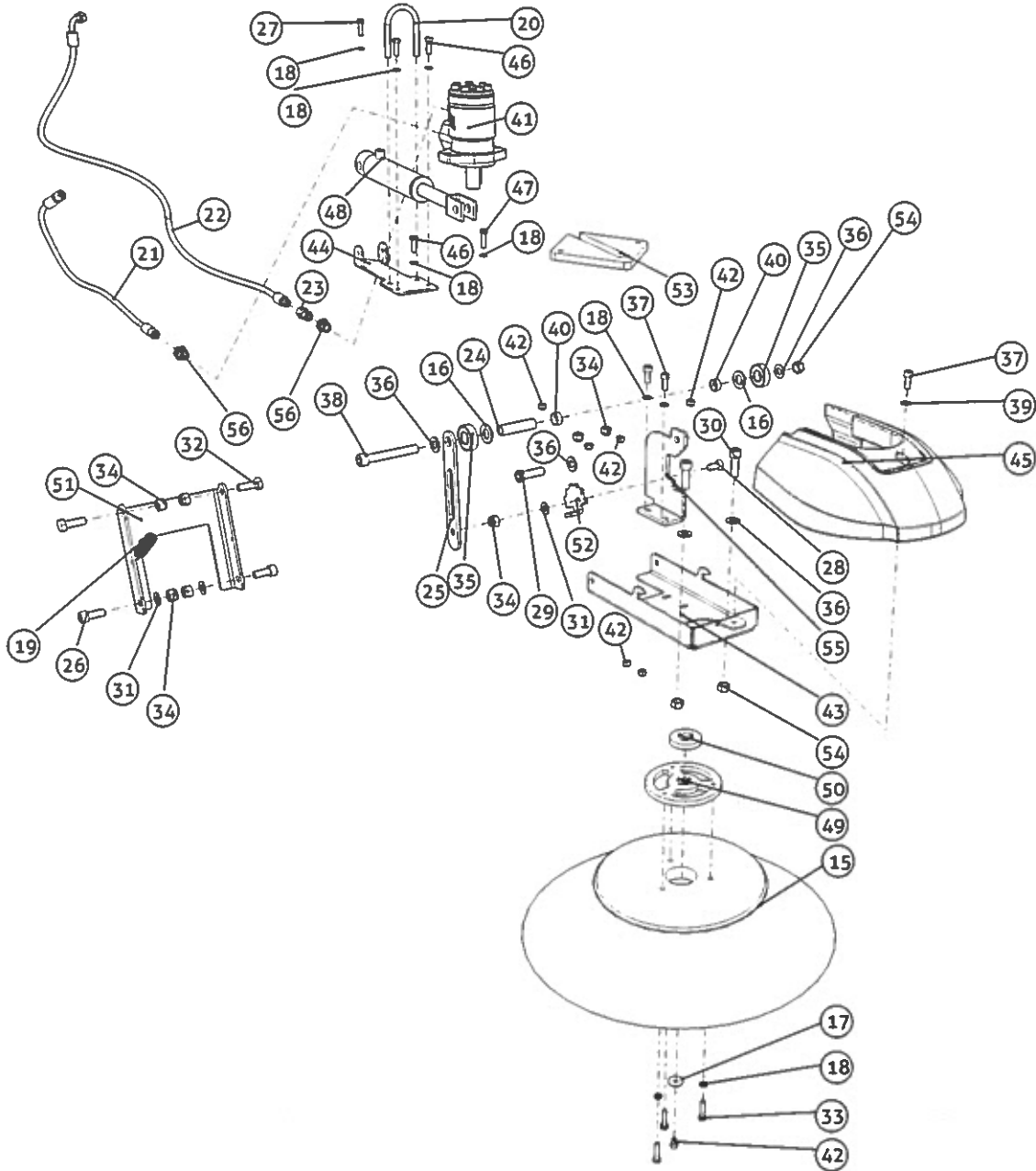
8 Abdichtung Kehrwalzentunnel Sealing mainbroom tunnel



Pos	Art. Nr. Item-No.	Teilebezeichnung	Partname	Stück Quantity
1	102340	Sechskantmutter DIN555-M8-8-Vz	nut DIN555-M8-8-Vz	4
2	113398	Halterung Seitengummi links Stahl	Plate Side Rubber Steel	1
3	102216	Blindniet DIN7337-A-4,0x16,0-Al-St	rivet DIN7337-A-4,0x16,0-Al-St	17
4	112940	Umwurflappengummi vorne GU	recirculating flap	1
5	113094	Seitenabdichtgummi links vorne GU	recirculating flap	1
6	113509	Haltewinkel Abdichtgummi Stahl	Bracket Steel	1
7	113091	Frontabdichtgummi GU	Front Rubber	1
8	113092	Seitenabdichtgummi rechts GU	Side Rubber	1
9	113397	Gegenblech Seitengummi links Stahl	Plate Dide Rubber Steel	1
10	113399	Gegenblech Seitengummi links Stahl	Plate Dide Rubber Steel	1
12	112956	Befestigungsblech Umwurflappe Stahl	Mounting Plate Steel	2
13	113510	Haltewinkel Abdichtgummi Stahl	Bracket Steel	1
14	113511	Haltewinkel Abdichtgummi Stahl	Bracket Steel	1

Pos	Art. Nr. Item-No.	Teilebezeichnung	Partname	Stück Quantity
15	113354	Seitenbesen D600 H120 PP 1,4	sidebroombrush D600 H120 PP 1,4	1
16	102287	Unterlegscheibe DIN126-M16-StVz	washer DIN126-M16-StVz	2
17	102236	Karoseriescheibe HN5010-8,4x30x1,25-St	washer HN5010-8,4x30x1,25-St	1
18	102289	Federring DIN127-M8-StVz	washer DIN127-M8-StVz	10
19	113531	Zugfeder 18/8/1	Spring	1
20	112992	Rundstahlbügel DIN3570-M10-40	Round Steel Bow	1
21	113462	Hydraulikschlauch KP 210 x 620	hydraulic hose KP 210 x 620	1
22	113466	Hydraulikschlauch KP 210 x 1600	hydraulic hose KP 210 x 1600	1
23	113496	Doppelmutter DMO NW 08 L 10	DMO NW 08 L 10	1
24	112997	Distanzbuchse D16-b12-L63-StVz	Spacer Sleeve Steel	1
25	113003	Zughebel Seitenbesen Stahl	Lever Side Brush Steel	1
26	104424	Zylinderschraube DIN912-M10x25-8.8	cylinder screw DIN912-M10x25-8.8	2
27	102699	Zylinderschraube DIN7984-M8x25-8.8	Screw DIN7984-M8x25-8.8	1
28	102716	Senkschraube DIN7991-M10x25-8.8	Screw DIN7991-M10x25-8.8	1

9 Seitenbesen rechts (Standard) Side broom right (default)

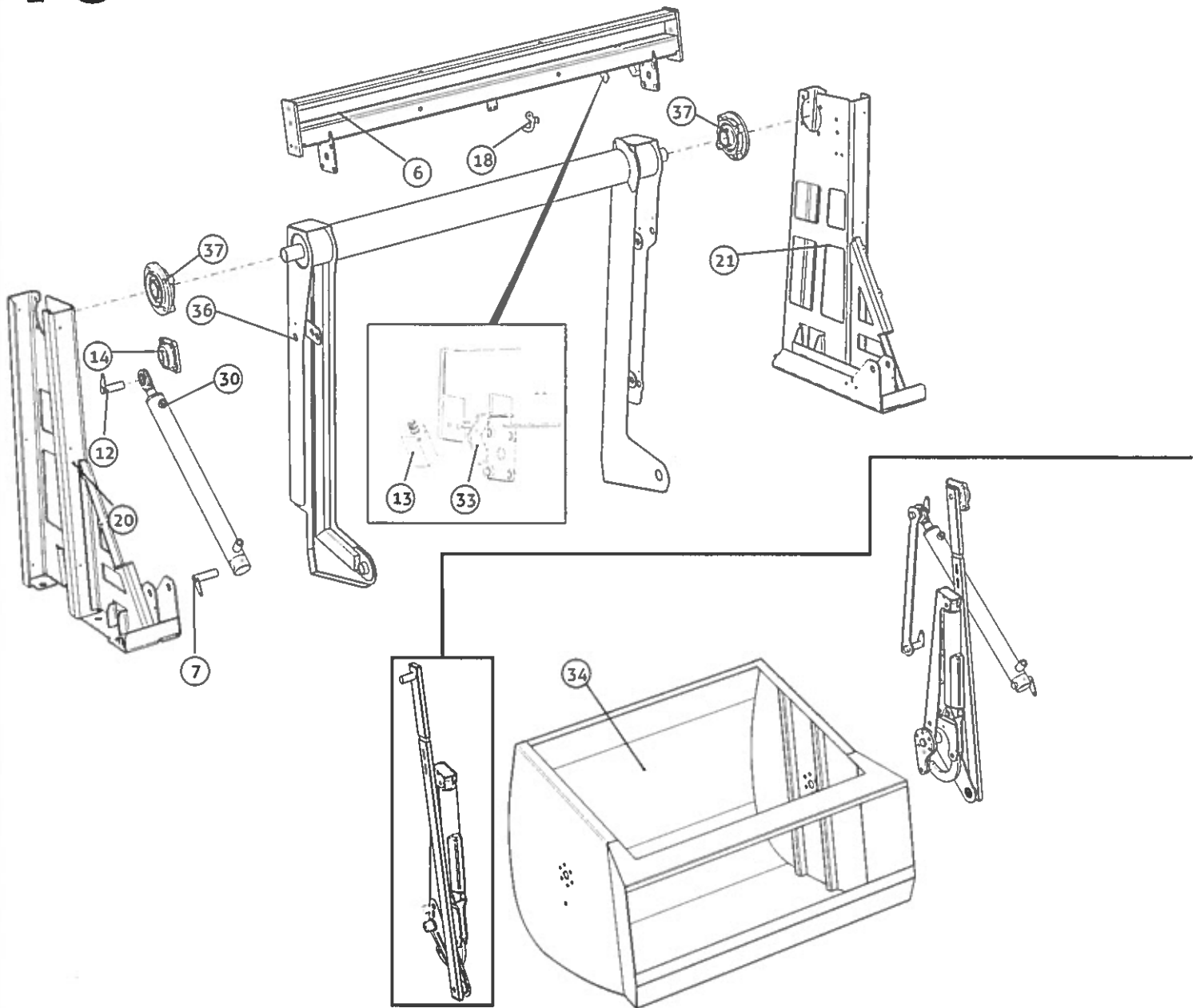


Pos	Art. Nr. Item-No.	Teilebezeichnung	Partname	Stück Quantity
29	102702	Zylinderschraube DIN7984-M12x40-8.8	Screw DIN7984-M12x40-8.8	1
30	104406	Zylinderschraube DIN912-M12x35-8.8	cylinder screw DIN912-M12x35-8.8	2
31	102275	Unterlegscheibe DIN125-M10-StVz	washer DIN125-M10-StVz	3
32	102505	Sechskantschraube DIN933-M10x30-8.8	hexagonal screw DIN933-M10x30-8.8	2
33	102488	Sechskantschraube DIN931-M8x40-8.8	hexagonal screw DIN931-M8x40-8.8	3
34	102578	Sechskantmutter DIN985-M10-8-Vz	hexagonal nut DIN985-M10-8-Vz	7
35	113286	Kugellager 6203-ZZ	Bearing 6203-ZZ	2
36	102280	Unterlegscheibe DIN125-M12-StVz	washer DIN125-M12-StVz	5
37	104410	Zylinderschraube DIN912-M8x20-8.8	cylinder screw DIN912-M8x20-8.8	2
38	102437	Zylinderschraube DIN912-M12x85-8.8	screw DIN912-M12x85-8.8	1
39	102285	Unterlegscheibe DIN125-M8-StVz	washer DIN125-M8-StVz	1
40	112996	Distanzhülse Seitenbesen-zylinder Stahl	Spacer Sleeve Steel	2
41	112317	Seitenbesenmotor 130ccm	Hydraulic Motor Side Broom Drive	1
42	102585	Sechskantmutter DIN985-M8-8-Vz	hexagonal nut DIN985-M8-8-Vz	6

Pos	Art. Nr. Item-No.	Teilebezeichnung	Partname	Stück Quantity
43	113010	Seitenbesenarm Stahl	Side Brush Holder Steel	1
44	112998	Zylinderhalter Stahl	Cylinder Fixing Steel	1
45	112761	Seitenbesenabdeckung Rechts RAL2002	Side Broom Cover RHS RAL2002	1
46	104398	Sechskantschraube DIN933-M8x25-8.8	hexagonal screw DIN933-M8x25-8.8	6
47	104392	Sechskantschraube DIN933-M8x30-8.8	hexagonal screw DIN933-M8x30-8.8	1
48	112484	Hydraulikzylinder d25-H75-200bar-EW	Hydraulic Cylinder d25-H75-200bar	1
49	113005	Seitenbesenbefestigungsring Stahl	Mounting Ring Steel	1
50	113008	Distanzscheibe Seitenbesen Stahl	Spacer Sleeve Steel	1
51	113001	Seitenbesenschwinge Stahl	Link Side Brush	1
52	113004	Stufenverstellung Stahl	Adjusting Side Brush Steel	1
53	113000	Distanzplatte Zylinderlager Stahl	Distance Plate Steel	1
54	102579	Sechskantmutter DIN985-M12-8-Vz	hexagonal nut DIN985-M12-8-Vz	3
55	113011	Zugplatte Seitenbesenarm Stahl	Side Brush Positioner Steel	1
56	113488	Einschraubstutzen XVR NW 08 HL 1/2	XVR NW 08 HL 1/2	2

10

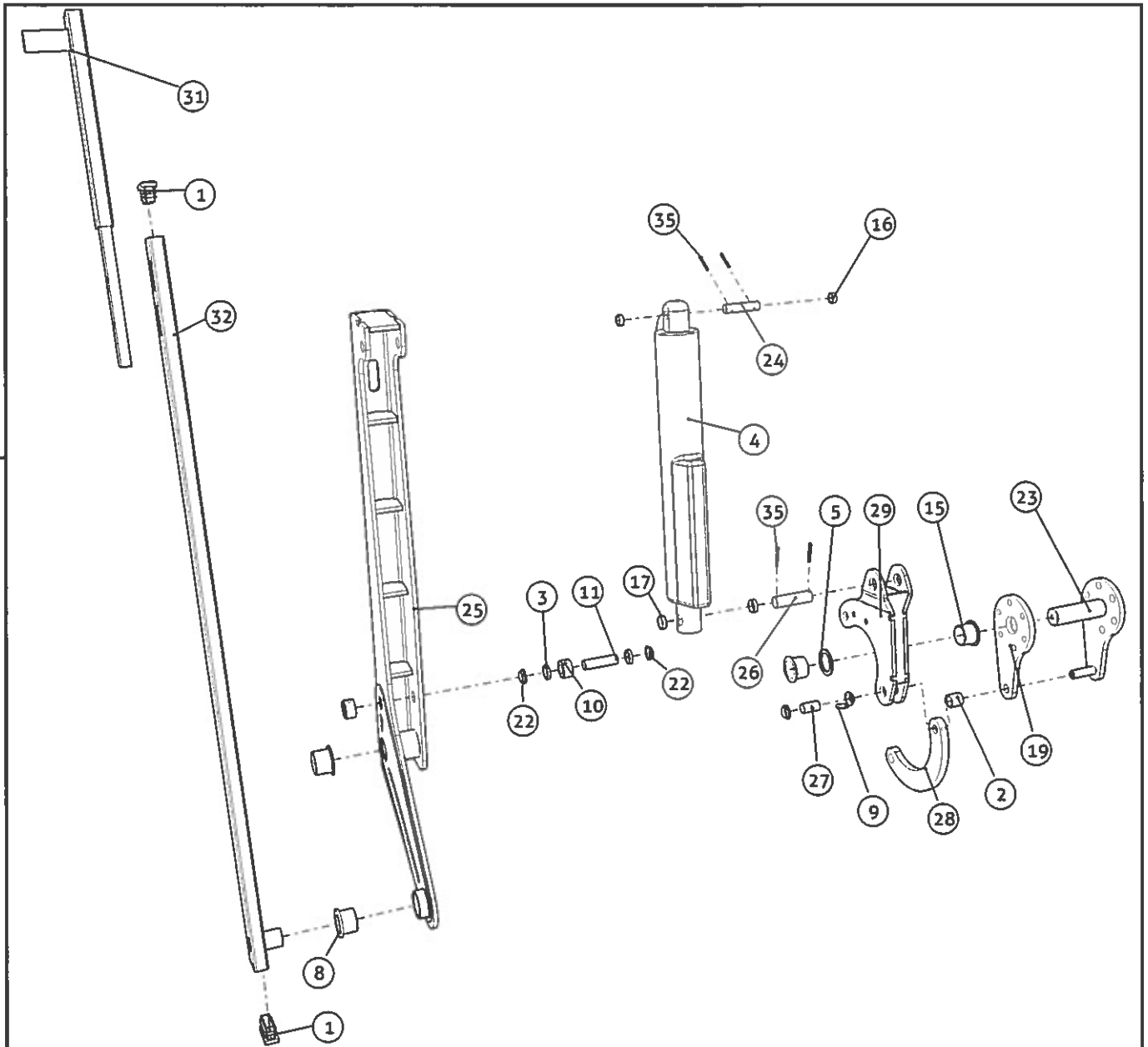
Hochentleerung High dumping assembly group



Pos	Art. Nr. Item-No.	Teilebezeichnung	Partname	Stück Quantity
1	113371	Lamellenstopfen 15x40 schwarz	Lamellar plug	2
2	112950	Distanzbuchse schwenken Stahl	Spacer Sleeve Steel	2
3	112955	Distanzbuchse breit Stahl	Spacer Sleeve Steel	2
4	113165	Kippmotor Hubspindel	Actuator	1
5	113223	Distanzscheibe D35 d26 t2 Stahl	Distance Spacer Steel	2
6	112923	Querstrebe Stahl	Stabilizer Bar Steel	1
7	112926	Bolzen Stahl	Bolt Steel	2
8	113254	Gleitlager JFM-2026-20	JFM-2026-20 slide-bearing, plastic	1
9	102603	Spannstift DIN1481-d5x24-St	dowel pin DIN1481-d5x24-St	2
10	102383	Stellring DIN705-A12-StRoh	adjustment sleeve DIN705-A12-StRoh	1
11	112947	Bolzen Hebelblech Stahl	Bolt Steel	1
12	112929	Bolzen Zylinderauge Stahl	Bolt Steel	1
13	113525	Endschalter AZD 1052 CEJ	Switch	1
14	104167	Flanschlager UCF 204 D1	Bearing UCF 204 D1	2
15	113257	Gleitlager JFM-2528-21	JFM-2528-21 slide-bearing, plastic	8
16	113258	Gleitlager JSM-1012-05	JSM-1012-05 slide-bearing, plastic	2

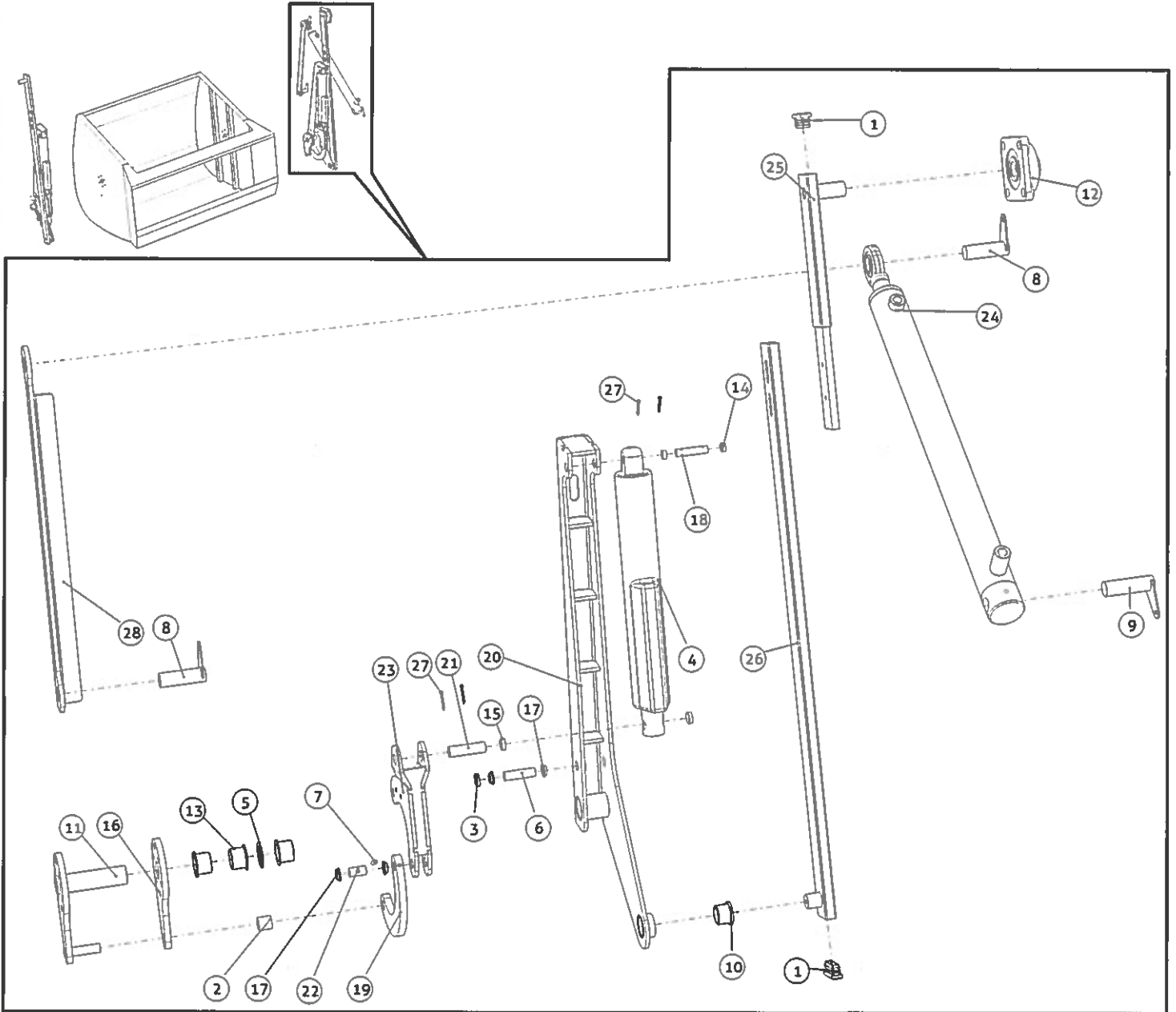
Pos	Art. Nr. Item-No.	Teilebezeichnung	Partname	Stück Quantity
17	113259	Gleitlager JSM-1416-05	JSM-1416-05 slide-bearing, plastic	4
18	101798	Falhaken Filterkammerdeckel	clamp for cover, sheetmetal	1
19	112946	Halter Staubbehälter Stahl	Mounting Dustcontainer	2
20	112924	Säule rechts Stahl	chassis	1
21	112925	Säule links Stahl	Pillar Steel	1
22	113255	Gleitlager JFM-121418-045	JFM-121418-045 slide-bearing, plastic	4
23	112936	Flanschplatte rechts Stahl ZBG	Flange plate right steel ZBG	1
24	112949	Bolzen Schwenkzylinder Stahl	Bolt Steel	1
25	113506	Führungsblech rechts Stahl ZBG	leadersheet right side steel ZBG	1
26	113225	Arrietierbolzen Stahl	Locking Bolt Steel	1
27	112954	Kippbolzen Stahl	Tilting Bolt Steel	1
28	112941	Schwenkblech Stahl	Pivoting Plate Steel	1
29	112933	Hebelblech Stahl	Lever Plate	1
30	112938	Hydraulikzylinder d25-H450-200bar-DW	Hydraulic Cylinder d25-H75-200bar	1
31	113222	Verstellung Parallelführung Stahl ZBG	Adjustment Parallelmotion Steel ZBG	1
32	112930	Parallelführung Stahl ZBG	Parallel Motion Steel ZBG	1

10 Hochentleerung High dumping assembly group



Pos	Art. Nr. Item-No.	Teilebezeichnung	Partname	Stück Quantity
33	113221	Halter Endschalter Stahl	Mounting End Switch Steel	1
34	112932	Staubbehälter Stahl	Dustcontainer Steel	1
35	102265	Splint DIN94-2,5x20-StVz	Splint DIN94-2,5x20-StVz	4
36	112931	Torsionsrohr Stahl	Torsional Pipe	1
37	102144	Flanschlager UCFC 208	bearing, UCFC208	2

10 Hochentleerung High dumping assembly group

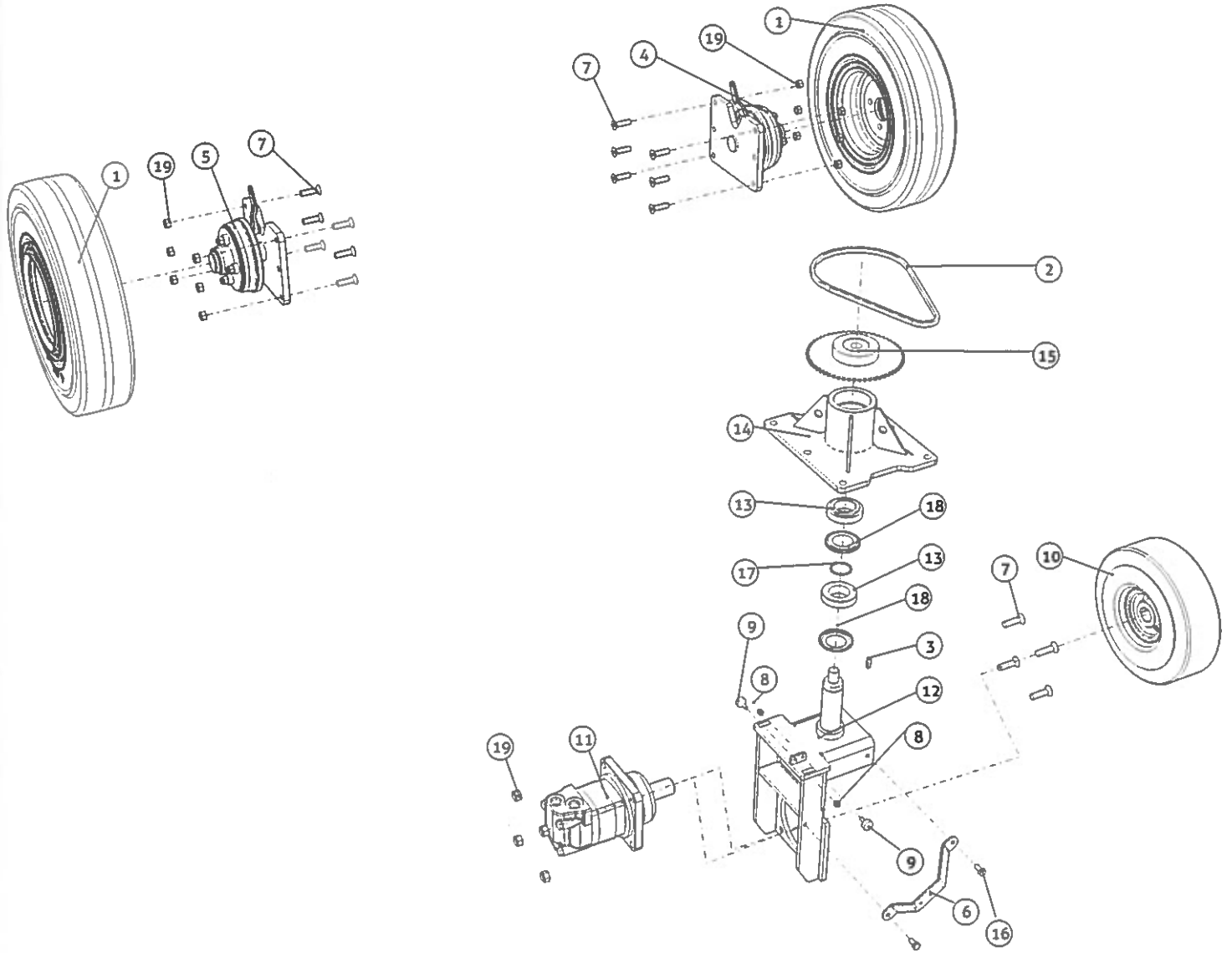


Pos	Art. Nr. Item-No.	Teilebezeichnung	Partname	Stück Quantity
1	113371	Lamellenstopfen 15x40 schwarz	Lamellar plug	2
2	112950	Distanzbuchse schwenken Stahl	Spacer Sleeve Steel	1
3	112955	Distanzbuchse breit Stahl	Spacer Sleeve Steel	2
4	113165	Kippmotor Hubspindel	Actuator	1
5	113223	Distanzscheibe D35 d26 t2 Stahl	Distance Spacer Steel	1
6	112947	Bolzen Hebelblech Stahl	Bolt Steel	1
7	102603	Spannstift DIN1481-d5x24-St	dowel pin DIN1481-d5x24-St	1
8	112929	Bolzen Zylinderauge Stahl	Bolt Steel	2
9	112926	Bolzen Stahl	Bolt Steel	1
10	113254	Gleitlager JFM-2026-20	JFM-2026-20 slide-bearing, plastic	1
11	112937	Flanschplatte links Stahl ZBG	Support Plate left ZBG	1
12	104167	Flanschlager UCF 204 D1	Bearing UCF 204 D1	1
13	113257	Gleitlager JFM-2528-21	JFM-2528-21 slide-bearing, plastic	3
14	113258	Gleitlager JSM-1012-05	JSM-1012-05 slide-bearing, plastic	2
15	113259	Gleitlager JSM-1416-05	JSM-1416-05 slide-bearing, plastic	2

Pos	Art. Nr. Item-No.	Teilebezeichnung	Partname	Stück Quantity
16	112946	Halter Staubbehälter Stahl	Mounting Dustcontainer	1
17	113255	Gleitlager JFM-121418-045	JFM-121418-045 slide-bearing, plastic	4
18	112949	Bolzen Schwenkzylinder Stahl	Bolt Steel	1
19	112941	Schwenkblech Stahl	Pivoting Plate Steel	1
20	113501	Führungsblech links Stahl ZBG	leadersheet left side steel ZBG	1
21	113225	Arrietierbolzen Stahl	Locking Bolt Steel	1
22	112954	Kippbolzen Stahl	Tilting Bolt Steel	1
23	112933	Hebelblech Stahl	Lever Plate	1
24	112938	Hydraulikzylinder d25-H450-200bar-DW	Hydraulic Cylinder d25-H75-200bar	1
25	113222	Verstellung Parallelführung Stahl ZBG	Adjustment Parallelmotion Steel ZBG	1
26	112930	Parallelführung Stahl ZBG	Parallel Motion Steel ZBG	1
27	102265	Splint DIN94-2,5x20-StVz	Splint DIN94-2,5x20-StVz	2
28	112948	Stütze Hochentleerung Stahl	Support High Dumping System Steel	1

11

Fahrtrieb / Hinterräder Travel drive / rear wheels



Pos	Art. Nr. Item-No.	Teilebezeichnung	Partname	Stück Quantity
1	113110	Laufrad D520 Schwarz	Wheel D520 black	2
2	112967	Kette 06B1 mit 78 Gliedern und Schloss	Steering Chain	1
3	102640	Passfeder DIN6885-A-6x6x25-St	feather key DIN6885-A-6x6x25-St	1
4	112336	Brems-Achs-Einheit links Hinterrad	Brake Stub Shaft LHS Unit	1
5	113152	Brems-Achs-Einheit rechts Hinterrad	Brake Stub Shaft RHS Unit	1
6	113368	Schlauchhalter Bugrad	Pivoting Plate Steel	1
7	113530	Senkschraube DIN7991-M12x45-StVz	Screw DIN7991-M5x22-StVz	16
8	102576	Sechskantmutter DIN985-M6-8-Vz	hexagonal nut DIN985-M6-8-Vz	2
9	112965	Puffer 20x8xM6	Bumper	2
10	112610	Laufrad D306 B105 d32 b59 voll schwarz	Wheel D306 B105 d32 b59 black	1
11	112604	Hydraulikmotor Fahrtrieb	Hydraulic motor Front Drive	1
12	113503	Bugradaufhängung Stahl ZBG	Nose wheel support steel ZBG	1
13	112427	Kegetrollenlager HR32008XJ	bearing HR32008XJ	2
14	113504	Lagerplatte Stahl ZBG	Plate steel ZBG	1

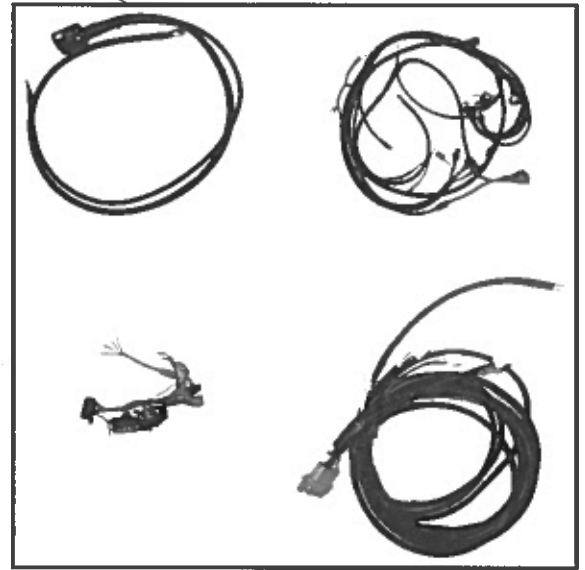
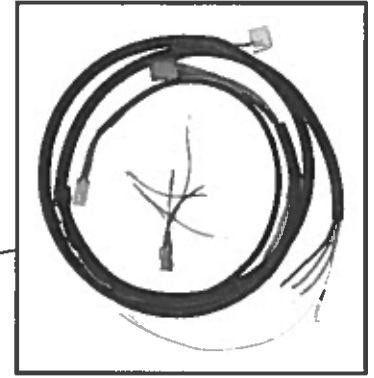
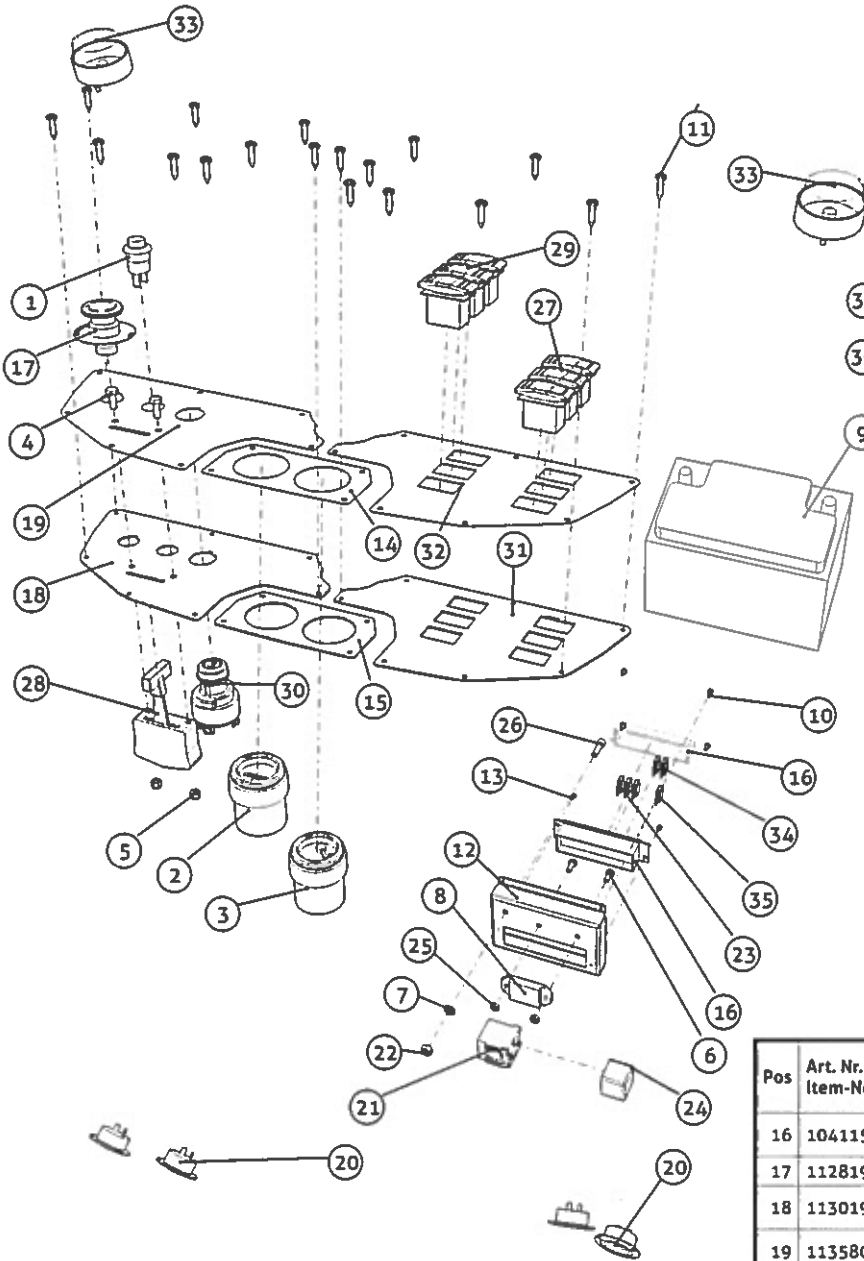
Pos	Art. Nr. Item-No.	Teilebezeichnung	Partname	Stück Quantity
15	112966	Lenkritzel Stahl Z57.06B1 simpl. 3/8"	Pivoting Plate Steel	1
16	104391	Sechskantschraube DIN933-M8x16-8.8	hexagonal screw DIN933-M8x16-8.8	2
17	112429	Sicherungsring DIN471-d40-St	snap ring DIN471-d40-St	1
18	112428	Nilos-Ring 32008 X AV	Nilos-Ring 32008 X AV	2
19	102579	Sechskantmutter DIN985-M12-8-Vz	hexagonal nut DIN985-M12-8-Vz	16

12

Elektrik / Bedienfelder / Rundumleuchte Electric / panels / warning light



Achtung: Nur Benzin!
Warning: Only petrol!



Pos	Art. Nr. Item-No.	Teillebezeichnung	Partname	Stück Quantity
1	100682	Hupenknopf	switch, horn	1
2	112754	Stundenzähler D52 12-24V	Hourometer D52 12-24V	1
3	112755	Kraftstoffanzeige D52 12V	Fuel Level Indicator D52 12V	1
4	102479	Sechskantschraube DIN933-M6x16-8.8	hexagonal screw DIN933-M6x16-8.8	2
5	102576	Sechskantmutter DIN985-M6-8-Vz	hexagonal nut DIN985-M6-8-Vz	2
6	102499	Sechskantschraube DIN933-M5x12-8.8	hexagonal screw DIN933-M5x12-8.8	2
7	102278	Unterlegscheibe DIN125-M6-StVz	washer DIN125-M6-StVz	1
8	113362	Relaissockel	Relais Fixinf Plate	1
9	113700	Batterie Eternity 12V 75Ah (C20) Säure	Battery eternity 12V 75Ah (C20) Acid	1
10	102686	Blechschrabe DIN7981-3,5x9,0-StVz	self cutting screw DIN7981-3,5x9,0-StVz	4
11	102689	Blechschrabe DIN7981-4,8x19-StSchwarz	self cutting screw DIN7981-4,8x19-St	18
12	113287	Sicherungskasten Stahl	Fuse Box Steel	1
13	102682	Blechschrabe DIN7981-2,9x6,5-StVz	self cutting screw DIN7981-2,9x6,5-StVz	1
14	113579	Bedienfeldaufkleber mitte	Label Control Panel Center	1
15	113018	Trägerplatte Bedienfeld mitte Stahl	Support Plate Control Panel mitte Stahl	1

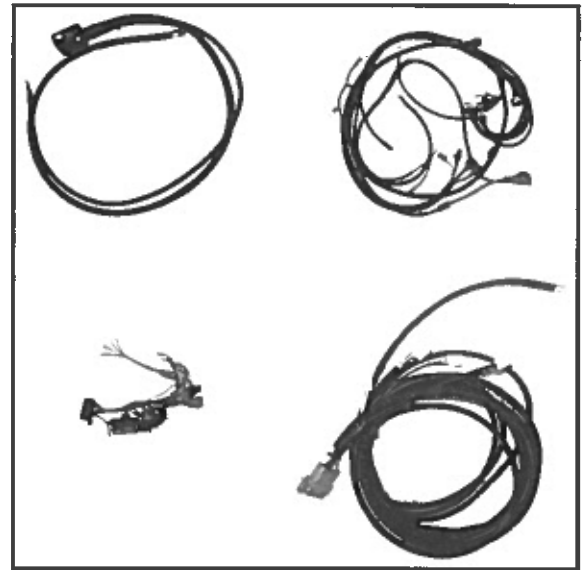
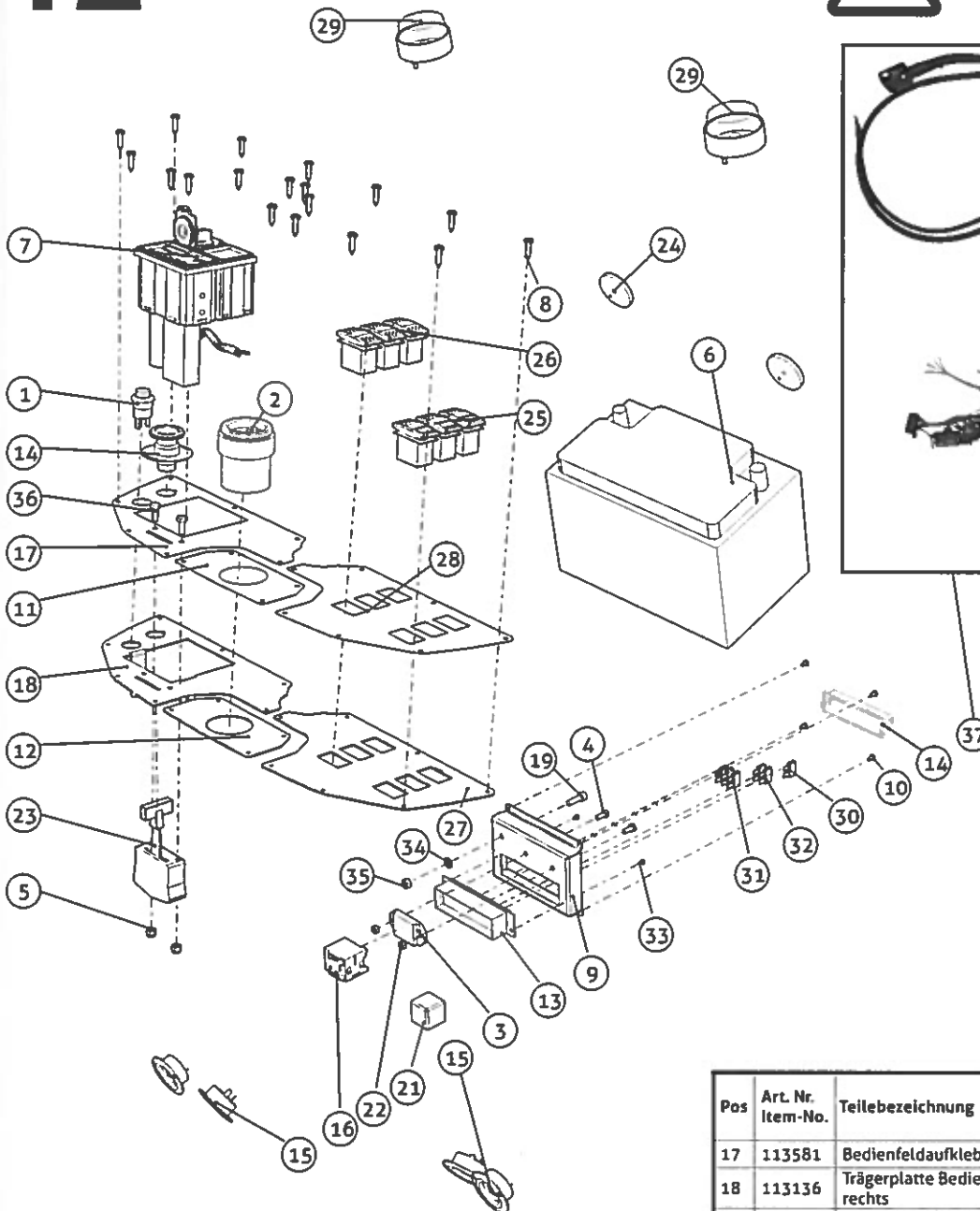
Pos	Art. Nr. Item-No.	Teillebezeichnung	Partname	Stück Quantity
16	104115	Sicherungskasten 8-polig mit Deckel	Fuse box, 8 spaces incl. Cover	1
17	112819	Notausschalter S12 BG	Emergency Switch S12 AG	1
18	113019	Trägerplatte Bedienfeld rechts Stahl	Support Plate Control Panel Steel	1
19	113580	Bedienfeldaufkleber rechts	Label Control Panel RHS	1
20	113164	Leuchte LED ULE281VW 12V 4W	LED light 12V 4W	4
21	104093	Relaissockel	Relais-socket	1
22	102333	Sechskantmutter DIN934-M6-8-Vz	nut DIN934-M6-8-Vz	1
23	104107	Sicherung 5A	Fuse 5 A	3
24	104102	Relais 12V 70A (K1-3207-0001)	Relais 12 V, 70 A	1
25	102334	Sechskantmutter DIN555-M5-8-Vz	nut DIN555-M5-8-Vz	2
26	104417	Zylinderschraube DIN912-M6x20-8.8	cylinder screw DIN912-M6x20-8.8	1
27	104064	Druckschalter An/Aus 1 LED 3-Pin	Push Switch On/Off 1 LED 3-pin	3
28	112913	Gaszugbetätigung	gas cable	1
29	104062	Wippschalter An/Aus ohne LED 2-Pin	Rockerswitch On/Off w/o LED 2-pin	3
30	113235	Zündschloß D752	Key-switch, Honda GX 160 200	1
31	113017	Trägerplatte Bedienfeld links Stahl	Support Plate Control Panel Steel	1
32	113577	Bedienfeldaufkleber links	Label Control Panel LHS	1
33	100055	Rundumlicht Xenon	Warningbeacon Amber	2
34	104103	Sicherung 10 A	Fuse 10 A	2
35	104105	Sicherung 30 A	Fuse 30 A	1
36	113413	Kabelbaum Grundversion	Cable harness basic vers.	1
37	113415	Kabelbaum	Cable harness	1

12

Elektrik / Bedienfelder / Rundumleuchte Electric / panels / warning light



Achtung: Nur Diesel!
Warning: Only diesel!



Pos	Art. Nr. Item-No.	Teilebezeichnung	Partname	Stück Quantity
1	100682	Hupenknopf	switch, horn	1
2	112755	Kraftstoffanzeige D52 12V	Fuel Level Indicator D52 12V	1
3	113362	Relaissockel	Relais Fixinf Plate	1
4	102499	Sechskantschraube DIN933-M5x12-8.8	hexagonal screw DIN933-M5x12-8.8	2
5	102576	Sechskantmutter DIN985-M6-8-Vz	hexagonal nut DIN985-M6-8-Vz	2
6	113700	Batterie Eternity 12V 75Ah (C20) Säure	Battery eternity 12V 75Ah (C20) Acid	1
7	113106	Bestandteil des Dieselmotors	Part of Engine Diesel	1
8	102689	Blechschaube DIN7981-4.8x19-StSchwarz	self cutting screw DIN7981-4.8x19-St	18
9	113287	Sicherungskasten Stahl	Fuse Box Steel	1
10	102686	Blechschaube DIN7981-3.5x9,0-StVz	self cutting screw DIN7981-3.5x9,0-StVz	4
11	113578	Bedienfeldaufkleber mitte	Label Control Panel Center	1
12	113137	Trägerplatte Bedienfeld mitte	Support Plate Control Panel Steel	1
13	104115	Sicherungskasten 8-polig mit Deckel	Fuse box, 8 spaces incl. Cover	1
15	113164	Leuchte LED ULE281VW 12V 4W	LED light 12V 4W	4
16	104093	Relaissockel	Relais-socket	1

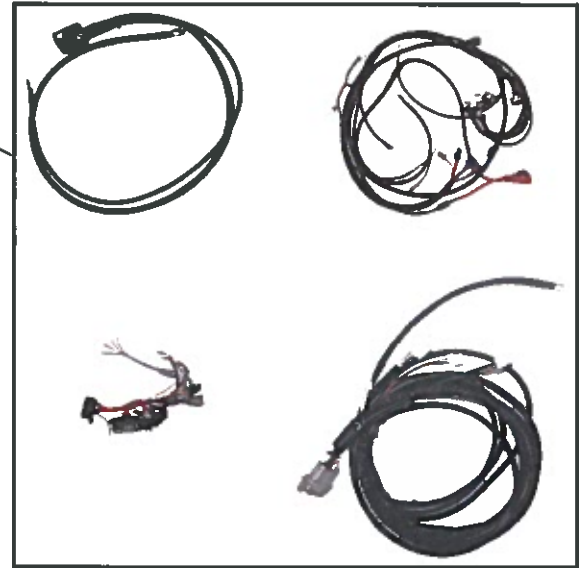
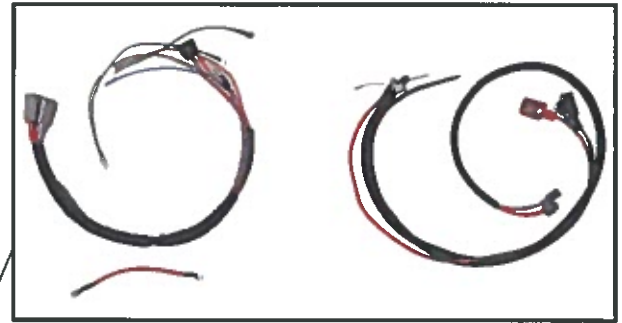
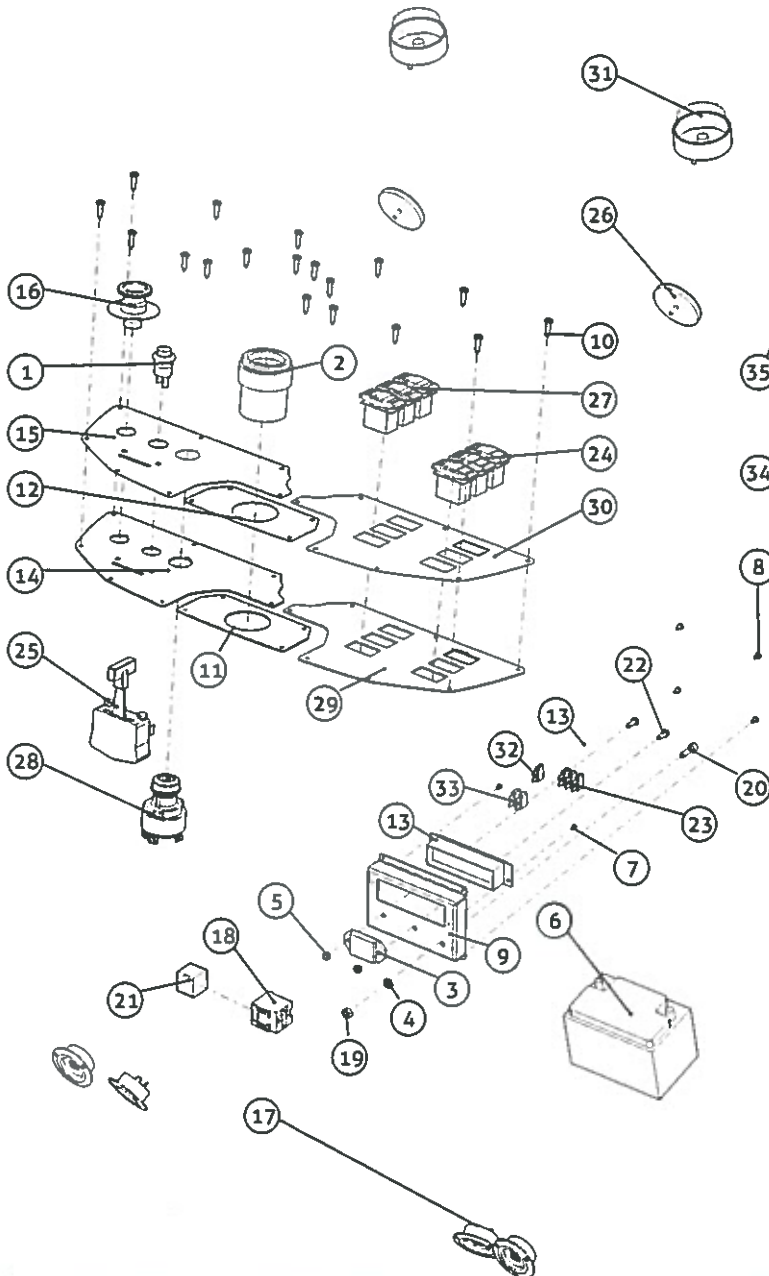
Pos	Art. Nr. Item-No.	Teilebezeichnung	Partname	Stück Quantity
17	113581	Bedienfeldaufkleber rechts	Label Control Panel RHS	1
18	113136	Trägerplatte Bedienfeld rechts	Support Plate Control Panel Steel	1
19	104417	Zylinderschraube DIN912-M6x20-8.8	cylinder screw DIN912-M6x20-8.8	1
21	104102	Relais 12V 70A (K1-3207-0001)	Relais 12 V, 70 A	1
22	102334	Sechskantmutter DIN555-M5-8-Vz	nut DIN555-M5-8-Vz	2
23	112913	Gaszugbetätigung	gas cable	1
24	113166	Rückstrahler rot D=75mm	Reflector red	2
25	104064	Druckschalter An/Aus 1 LED 3-Pin	Push Switch On/Off 1 LED 3-pin	3
26	104062	Wippschalter An/Aus ohne LED 2-Pin	Rockerswitch On/Off w/o LED 2-pin	3
27	113017	Trägerplatte Bedienfeld links Stahl	Support Plate Control Panel Steel	1
28	113577	Bedienfeldaufkleber links	Label Control Panel LHS	1
29	100055	Rundumlicht Xenon	Warning beacon Amber	2
30	104105	Sicherung 30 A	Fuse 30 A	1
31	104107	Sicherung 5A	Fuse 5 A	3
32	104103	Sicherung 10 A	Fuse 10 A	2
33	102682	Blechschaube DIN7981-2.9x6,5-StVz	self cutting screw DIN7981-2.9x6,5-StVz	2
34	102278	Unterlegscheibe DIN125-M6-StVz	washer DIN125-M6-StVz	1
35	102333	Sechskantmutter DIN934-M6-8-Vz	nut DIN934-M6-8-Vz	1
36	102479	Sechskantschraube DIN933-M6x16-8.8	hexagonal screw DIN933-M6x16-8.8	2
37	113413	Kabelbaum Grundversion	Cable harness basic vers.	1

12

Elektrik / Bedienfelder / Rundumleuchte Electric / panels / warning light



Achtung: Nur LPG!
Warning: Only LPG!



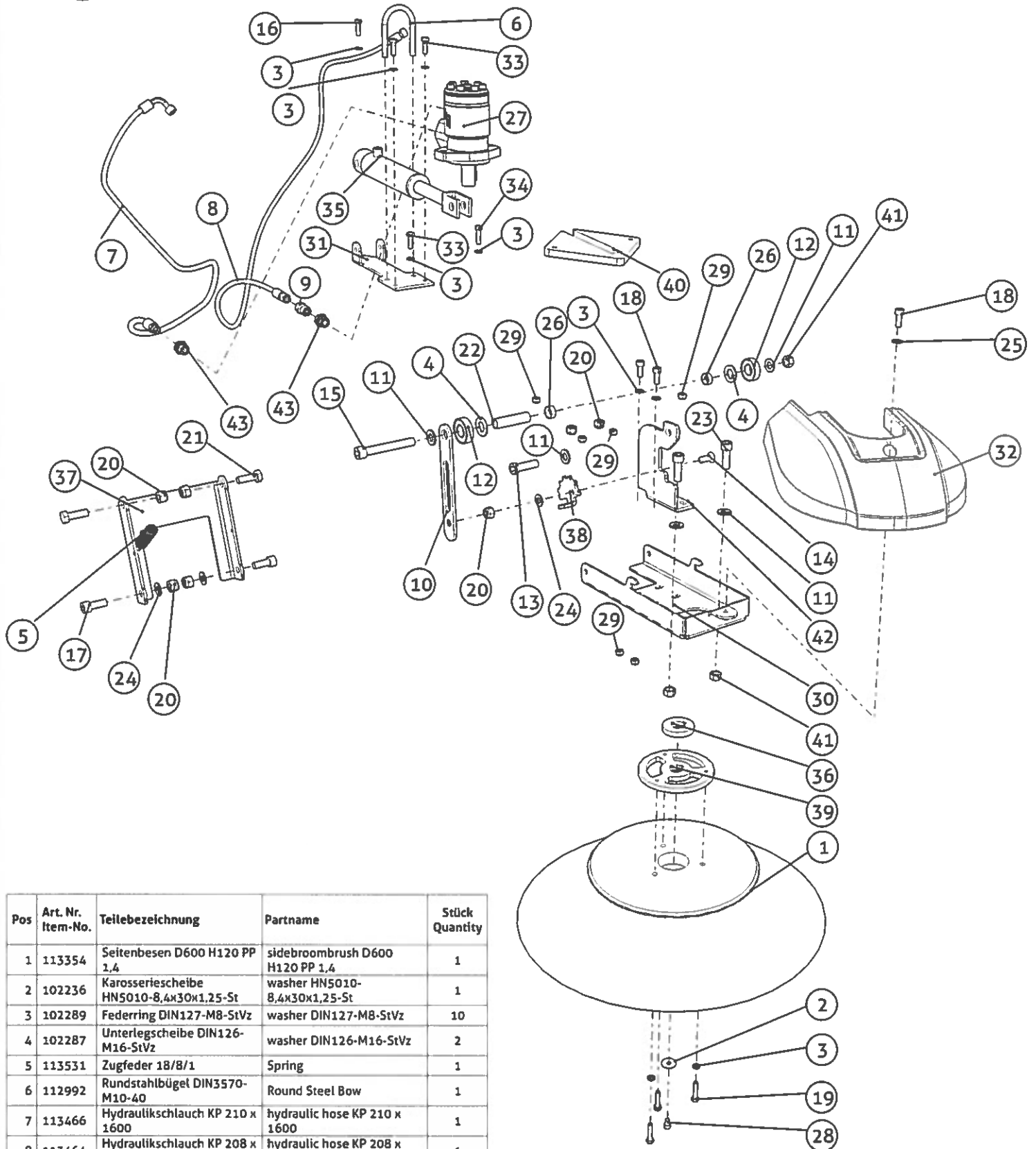
Pos	Art. Nr. Item-No.	Teilebezeichnung	Partname	Stück Quantity
1	100682	Hupenknopf	switch, horn	1
2	112754	Stundenzähler D52 12-24V	Hourmeter D52 12-24V	1
3	113362	Relaissockel	Relais Fixinf Plate	1
4	102278	Unterteigscheibe DIN125-M6-StVz	washer DIN125-M6-StVz	1
5	102334	Sechskantmutter DIN555-M5-8-Vz	nut DIN555-M5-8-Vz	2
6	113700	Batterie Eternity 12V 75Ah (C20) Säure	Battery eternity 12V 75Ah (C20) Acid	1
7	102682	Blechschaube DIN7981-2,9x6,5-StVz	self cutting screw DIN7981-2,9x6,5-StVz	12
8	102686	Blechschaube DIN7981-3,5x9,0-StVz	self cutting screw DIN7981-3,5x9,0-StVz	4
9	113287	Sicherungskasten Stahl	Fuse Box Steel	1
11	102689	Blechschaube DIN7981-4,8x19-StSchwarz	self cutting screw DIN7981-4,8x19-St	18
12	113578	Bedienfeldaufkleber mitte	Label Control Panel Center	1
13	104115	Sicherungskasten 8-polig mit Deckel	Fuse box, 8 spaces incl. Cover	1
14	113019	Trägerplatte Bedienfeld rechts Stahl	Support Plate Control Panel Steel	1
15	113583	Bedienfeldaufkleber rechts	Label Control Panel RHS	1
16	112819	Notausschalter S12 BG	Emergency Switch S12 AG	1

Pos	Art. Nr. Item-No.	Teilebezeichnung	Partname	Stück Quantity
17	113164	Leuchte LED ULE281VW 12V 4W	LED light 12V 4W	4
18	104093	Relaissockel	Relais-socket	1
19	102333	Sechskantmutter DIN934-M6-8-Vz	nut DIN934-M6-8-Vz	1
20	104417	Zylinderschraube DIN912-M6x20-8.8	cylinder screw DIN912-M6x20-8.8	1
21	104102	Relais 12V 70A (K1-3207-0001)	Relais 12 V, 70 A	1
22	102499	Sechskantschraube DIN933-M5x12-8.8	hexagonal screw DIN933-M5x12-8.8	1
23	104107	Sicherung 5A	Fuse 5 A	1
24	104064	Druckschalter An/Aus 1 LED 3-Pin	Push Switch On/Off 1 LED 3-pin	3
25	112913	Gaszugbetätigung	gas cable	1
26	113166	Rückstrahler rot D=75mm	Reflector red	2
27	104062	Wippschalter An/Aus ohne LED 2-Pin	Rockerswitch On/Off w/o LED 2-pin	3
28	113235	Zündschloß D752	Key-switch, Honda GX 160 200	1
29	113017	Trägerplatte Bedienfeld links Stahl	Support Plate Control Panel Steel	1
30	113577	Bedienfeldaufkleber links	Label Control Panel LHS	1
31	100055	Rundumlicht Xenon	Warningbeacon Amber	2

Pos	Art. Nr. Item-No.	Teilebezeichnung	Partname	Stück Quantity
32	104105	Sicherung 30 A	Fuse 30 A	3
33	104103	Sicherung 10 A	Fuse 10 A	2
34	113413	Kabelbaum Grundversion	Cable harness basic vers.	1
35	113414	Kabelbaum	Cable harness	1

13

Seitenbesen links (Option) Side broom left (optional)



Pos	Art. Nr. Item-No.	Tellebezeichnung	Partname	Stück Quantity
1	113354	Seitenbesen D600 H120 PP 2,4	sidebroombrush D600 H120 PP 1,4	1
2	102236	Karoseriescheibe HN5010-8,4x30x1,25-St	washer HN5010-8,4x30x1,25-St	1
3	102289	Federring DIN127-M8-StVz	washer DIN127-M8-StVz	10
4	102287	Unterlegscheibe DIN126-M16-StVz	washer DIN126-M16-StVz	2
5	113531	Zugfeder 18/8/1	Spring	1
6	112992	Rundstahlbügel DIN3570-M10-40	Round Steel Bow	1
7	113466	Hydraulikschlauch KP 210 x 1600	hydraulic hose KP 210 x 1600	1
8	113464	Hydraulikschlauch KP 208 x 1800	hydraulic hose KP 208 x 1800	1
9	113496	Doppelmutter DMO NW 08 L 10	DMO NW 08 L 10	1
10	113003	Zughebel Seitenbesen Stahl	Lever Side Brush Steel	1
11	102280	Unterlegscheibe DIN125-M12-StVz	washer DIN125-M12-StVz	5
12	113286	Kugellager 6203-ZZ	Bearing 6203-ZZ	2
13	102702	Zylinderschraube DIN7984-M12x40-8.8	Screw DIN7984-M12x40-8.8	1
14	102716	Senkschraube DIN7991-M10x25-8.8	Screw DIN7991-M10x25-8.8	1

13

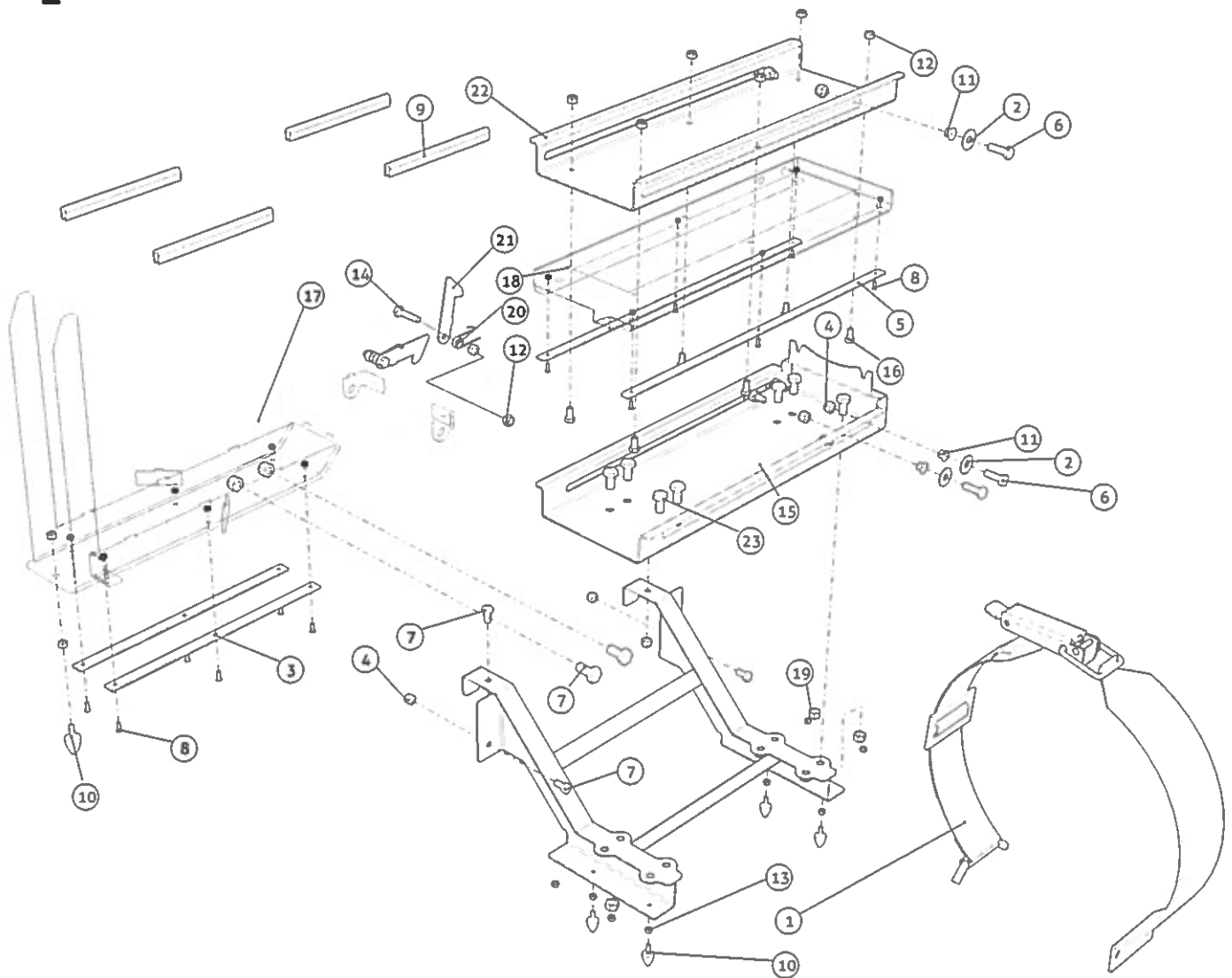
Seitenbesen links (Option) Side broom left (optional)

Pos	Art. Nr. Item-No.	Teilebezeichnung	Partname	Stück Quantity
15	102437	Zylinderschraube DIN912-M12x85-8.8	screw DIN912-M12x85-8.8	1
16	102699	Zylinderschraube DIN7984-M8x25-8.8	Screw DIN7984-M8x25-8.8	1
17	104424	Zylinderschraube DIN912-M10x25-8.8	cylinder screw DIN912-M10x25-8.8	2
18	104410	Zylinderschraube DIN912-M8x20-8.8	cylinder screw DIN912-M8x20-8.8	2
19	102488	Sechskantschraube DIN931-M8x40-8.8	hexagonal screw DIN931-M8x40-8.8	3
20	102578	Sechskantmutter DIN985-M10-8-Vz	hexagonal nut DIN985-M10-8-Vz	7
21	102505	Sechskantschraube DIN933-M10x30-8.8	hexagonal screw DIN933-M10x30-8.8	2
22	112997	Distanzbuchse D16-b12-L63-StVz	Spacer Sleeve Steel	1
23	104406	Zylinderschraube DIN912-M12x35-8.8	cylinder screw DIN912-M12x35-8.8	2
24	102275	Unterlegscheibe DIN125-M10-StVz	washer DIN125-M10-StVz	3
25	102285	Unterlegscheibe DIN125-M8-StVz	washer DIN125-M8-StVz	1
26	112996	Distanzhülse Seitenbesenzylinder Stahl	Spacer Sleeve Steel	2
27	112317	Seitenbesenmotor 130ccm	Hydraulic Motor Side Broom Drive	1
28	104411	Zylinderschraube DIN912-M8x12-8.8	cylinder screw DIN912-M8x12-8.8	1

Pos	Art. Nr. Item-No.	Teilebezeichnung	Partname	Stück Quantity
29	102585	Sechskantmutter DIN985-M8-8-Vz	hexagonal nut DIN985-M8-8-Vz	6
30	113010	Seitenbesenarm Stahl	Side Brush Holder Steel	1
31	112998	Zylinderhalter Stahl	Cylinder Fixing Steel	1
32	112762	Seitenbesenabdeckung Links RAL2002	Side Broom Cover LHS RAL2002	1
33	104398	Sechskantschraube DIN933-M8x25-8.8	hexagonal screw DIN933-M8x25-8.8	6
34	104392	Sechskantschraube DIN933-M8x30-8.8	hexagonal screw DIN933-M8x30-8.8	1
35	112484	Hydraulikzylinder d25-H75-200bar-EW	Hydraulic Cylinder d25-H75-200bar	1
36	113008	Distanzscheibe Seitenbesen Stahl	Spacer Sleeve Steel	1
37	113001	Seitenbesenschwinge Stahl	Link Side Brush	1
38	113004	Stufenverstellung Stahl	Adjusting Side Brush Steel	1
39	113005	Seitenbesenbefestigungsring Stahl	Mounting Ring Steel	1
40	113000	Distanzplatte Zylinderlager Stahl	Distance Plate Steel	1
41	102579	Sechskantmutter DIN985-M12-8-Vz	hexagonal nut DIN985-M12-8-Vz	3
42	113012	Zugplatte Seitenbesen links Stahl	Side Brush Positioner Steel	1
43	113488	Einschraubstutzen XVR NW 08 HL 1/2	XVR NW 08 HL 1/2	2

14

Montagehilfe für LPG Easy lift system LPG



Pos	Art. Nr. Item-No.	Teilebezeichnung	Partname	Stück Quantity
1	113248	Gurtband für Wechselflaschen	Belt for changeable bottles	1
2	102238	Karoseriescheibe HN5010-10,5x30x1,25-St	washer HN5010-10,5x30x1,25-St	6
3	113569	Gleitplatte L=340	Sliding Plate L=340	2
4	102578	Sechskantmutter DIN985-M10-8-Vz	hexagonal nut DIN985-M10-8-Vz	12
5	113523	Gleitplatte L=590	Sealing Fuse Box Cover L685	2
6	102505	Sechskantschraube DIN933-M10x30-8.8	hexagonal screw DIN933-M10x30-8.8	6
7	102498	Sechskantschraube DIN933-M10x20-8.8	hexagonal screw DIN933-M10x20-8.8	6
8	102715	Senkschraube DIN7991-M4x12-8.8	Screw DIN7991-M4x12-8.8	12
9	113570	Kantenschutz L=170	Edge Protection L=170	4
10	113288	Parabelfeder 20-24-4	bumper 20-24-4	5
11	104301	Gleitlager GFM-1012-10 Form F	slidebearing GFM-1012-10 Form F, plastic	6
12	102585	Sechskantmutter DIN985-M8-8-Vz	hexagonal nut DIN985-M8-8-Vz	10
13	102333	Sechskantmutter DIN934-M6-8-Vz	nut DIN934-M6-8-Vz	10
14	102500	Sechskantschraube DIN933-M8x35-8.8	hexagonal screw DIN933-M8x35-8.8	2

Pos	Art. Nr. Item-No.	Teilebezeichnung	Partname	Stück Quantity
15	113294	Grundplatte Stahl	Base Plate Steel	1
16	104391	Sechskantschraube DIN933-M8x16-8.8	hexagonal screw DIN933-M8x16-8.8	6
17	113292	Gasflaschenauflage Stahl	Support Gas Bottle Steel	1
18	113290	Auflage Gasflasche Stahl	Support Gas Bottle Steel	1
19	102579	Sechskantmutter DIN985-M12-8-Vz	hexagonal nut DIN985-M12-8-Vz	8
20	100487	Schenkelfeder lks d=1,6 Di=11,9 n=3,375	Spring lhd d=1,6 Di=11,9 n=3,375	2
21	113291	Sicherungshaken Stahl	Locking Hook Steel	2
22	113293	Oberer Schlitten Stahl	Support Mounting Steel	1
23	102514	Sechskantschraube DIN933-M12x22-8.8	hexagonal screw DIN933-M12x22-8.8	8