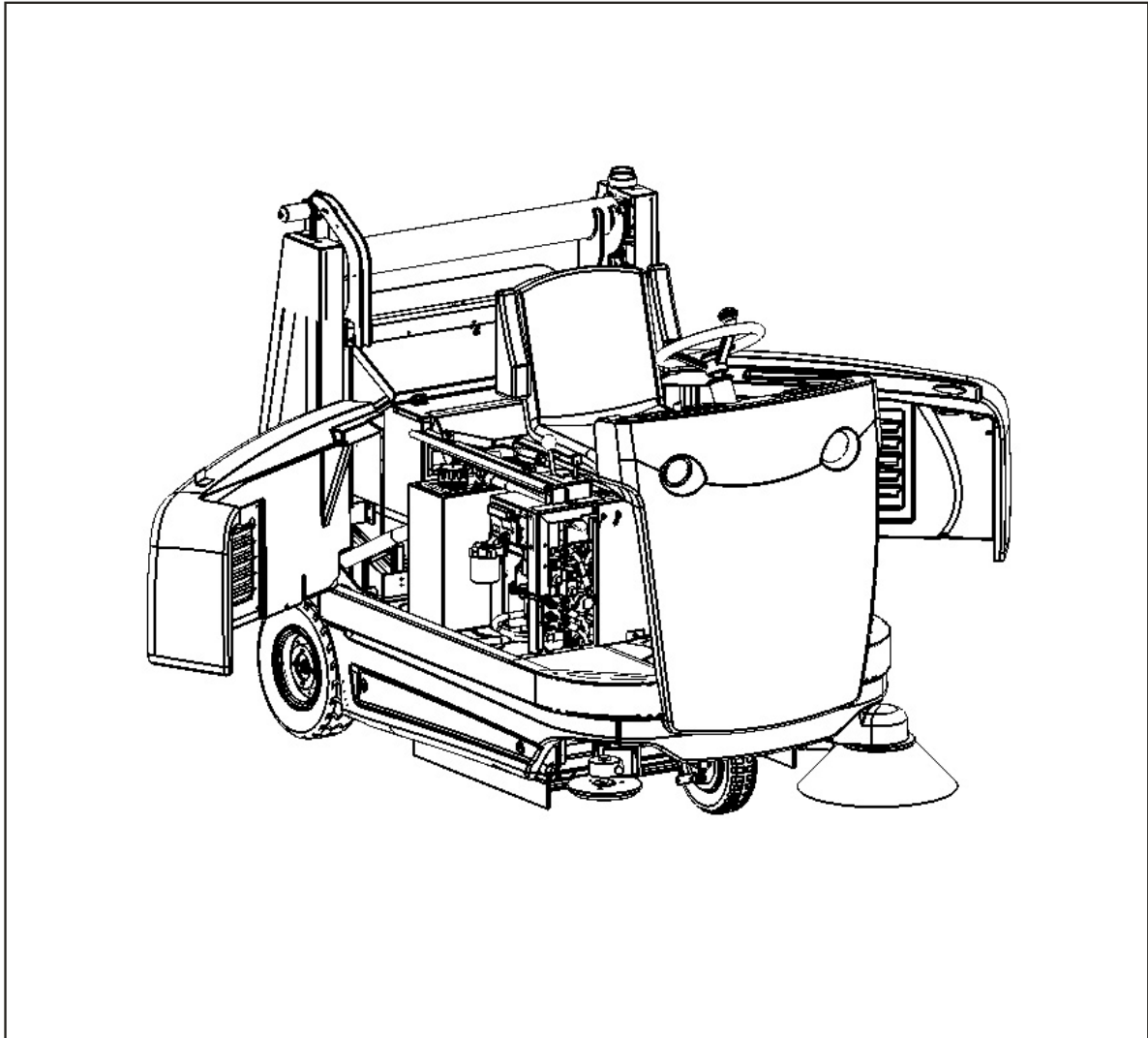
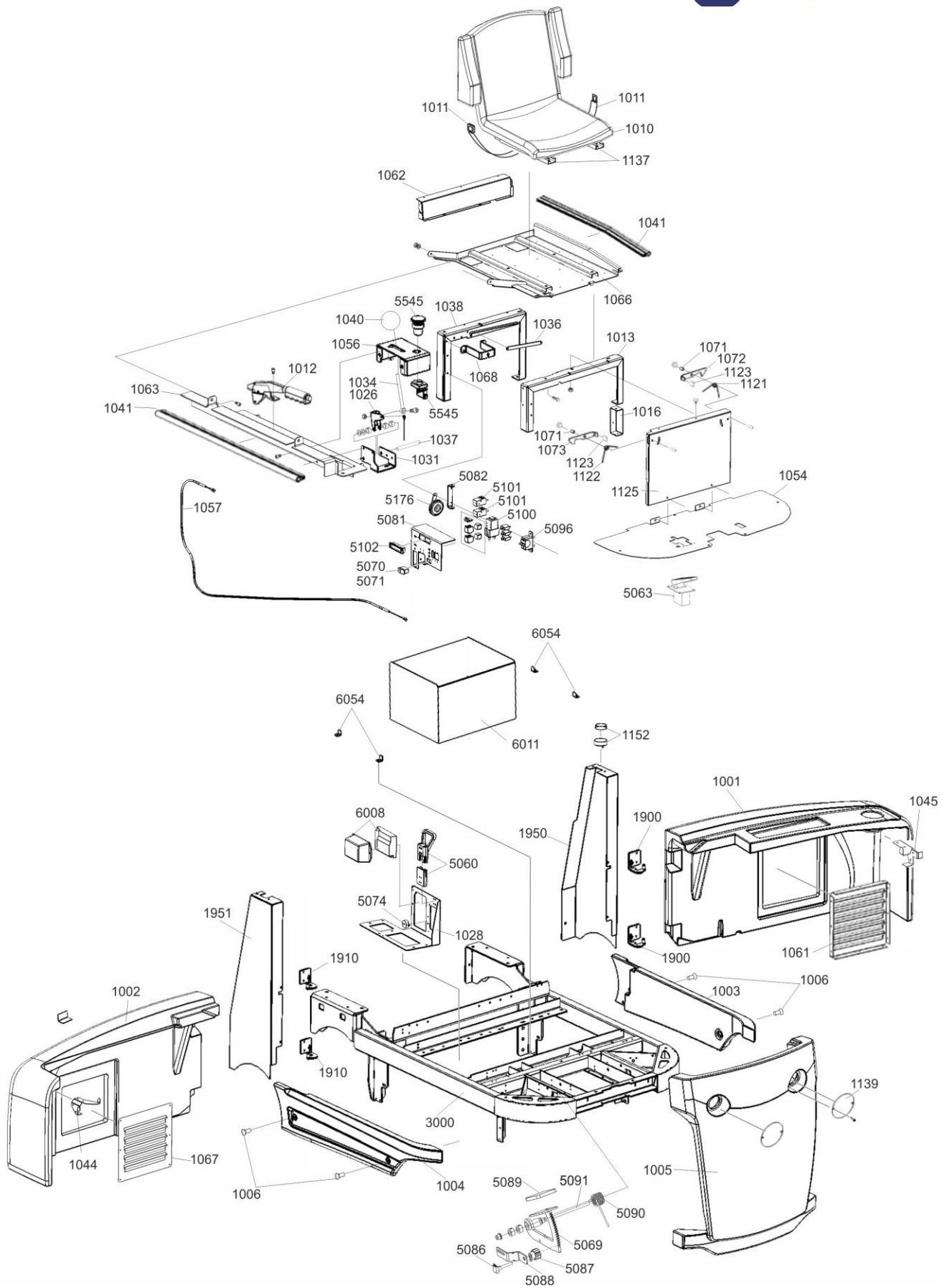


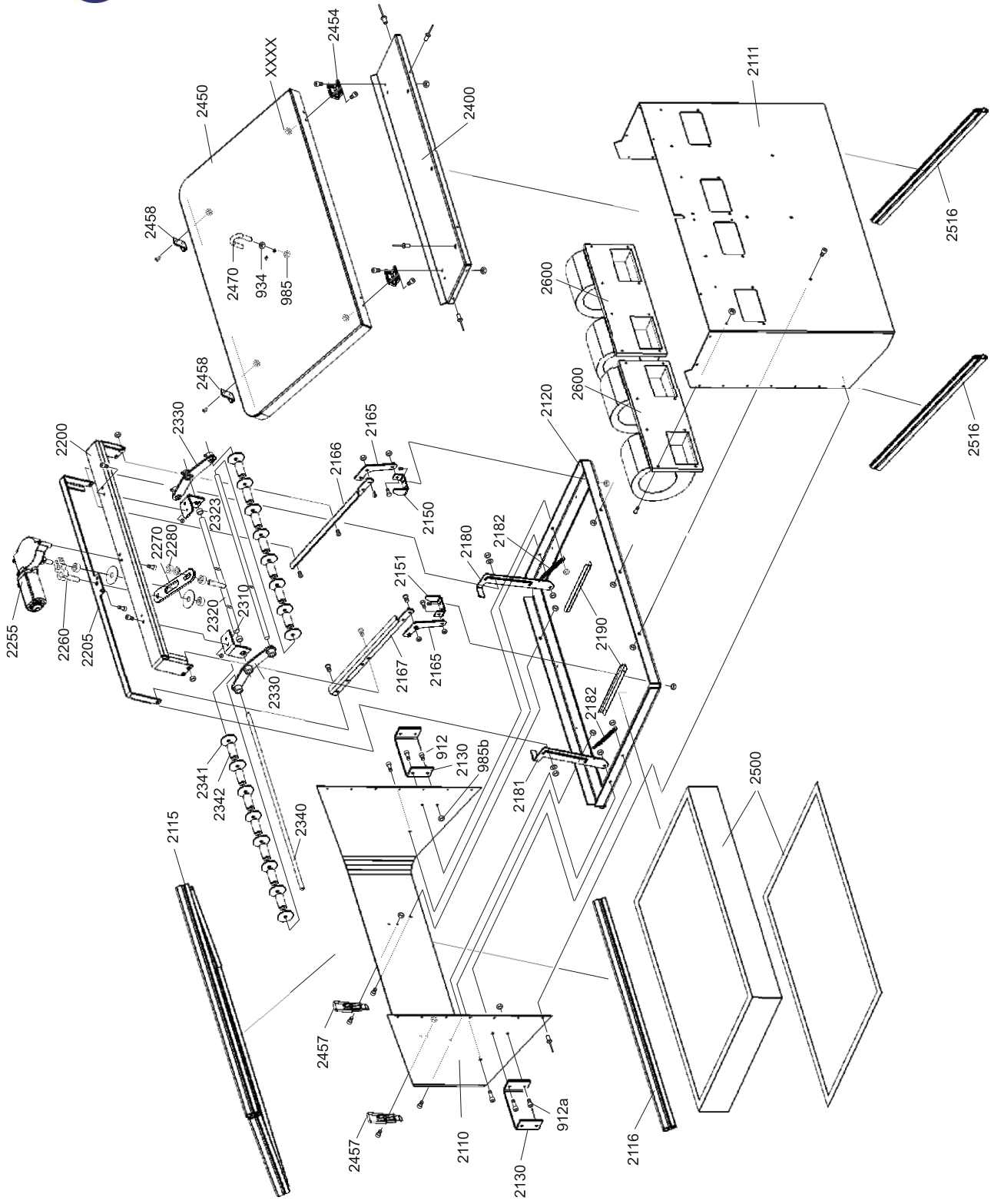
Ersatzteilliste
spare part list
liste de pièce de rechange
STR1300^E
with TRS





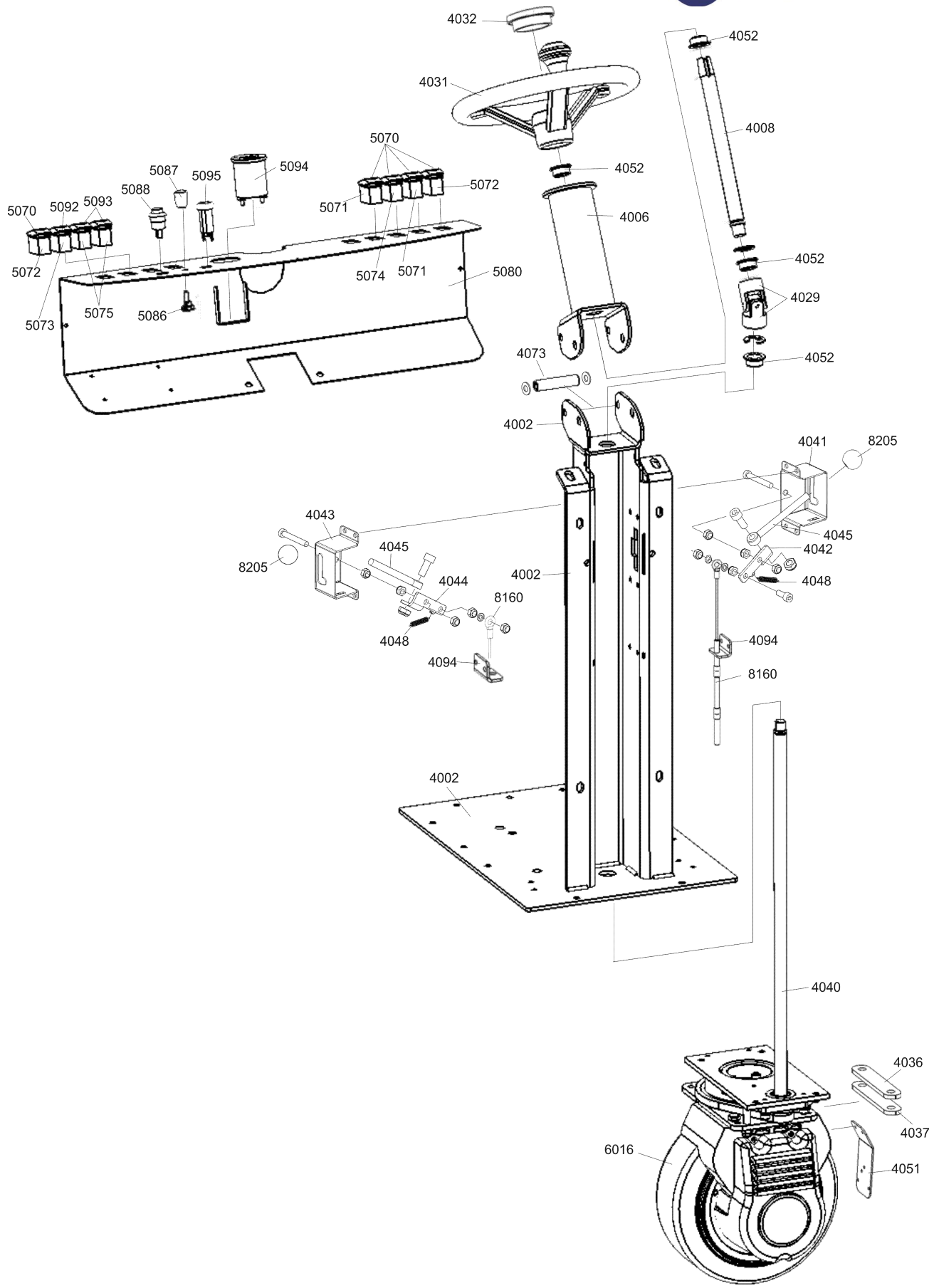
		Baugruppe Verkleidung und Sitz E-Version		Stück/Länge	
Bild-Nr	Artikel-Nr.	Teilbezeichnung		E-Version	Einheit
1001	101689	Seitenverkleidung oben links rot	side cover lhs top	1	St
1002	101690	Seitenverkleidung oben rechts rot	side cover rhs top	1	St
1003	101691	Seitenverkleidung unten links rot	side cover lhs bottom	1	St
1004	101692	Seitenverkleidung unten rechts rot	side cover rhs bottom	1	St
1005	101693	Frontverkleidung rot	front cover	1	St
1010	100734	Sitz INI 063	seat	1	St
1011	100745	Sicherheitsgurt	safety belt	1	St
1012	100744	Handbremse	parking brake	1	St
1013	101694	Sitzträger, vorn oben	seat bracket	1	St
1016	101697	Sitzträger vorn lks	seat bracket	1	St
1026	101702	Hebel KW Verstellung	lever broom adjuster	1	St
1028	101703	Relaishalter1-E	relais bracket	1	St
1031	101705	Bowdenzughalter Hbkonsole	bracket for cable	1	St
1034	101706	Gewindebolzen M10, geschw	screw	1	St
1036	101708	Haltestange Sitzträger	seat holder	1	St
1037	110072	Bolzen KW Stellhebel	bolt for lever	1	St
1038	101709	SitzträgerE, hinten unten	seat bracket	1	St
1040	103904	Knauf M10	knob	1	St
1041	103803	Dichtprofil	sealing	1,50	m
1044	101711	Halteblech für Haube rts	bracket for side cover rhs	1	St
1045	101712	Halteblech für Haube lks	bracket for side cover lhs	1	St
1054	101715	Bodenblech-E	bottom plate	1	St
1056	101716	Konsole KW-Verstellung-E	panel	1	St
1057	101717	Bowdenzug zur Handbremse	cable parking brake	1	St
1061	101720	Lüftungsblech D lks	ventilation plate lhs	1	St
1062	101721	Übergang Filterkasten E-Vers	bracket	1	St
1063	101722	Handbremskonsole E-Version	parking brake panel	1	St
1066	101723	Sitzauflage, gaschw E-Version	seat support	1	St
1067	101724	Lüftungsblech D rts	ventilation plate rhs	1	St
1068	101725	Halter Handbremszug-E	bracket	1	St
5069	101879	Fußpedal-E	foot-pedal	1	St
1071	100712	Messinghülse	barrel	2	St
1072	101726	Schnapper lks	catcher lhs	1	St
1073	101727	Schnapper rts	catcher rhs	1	St
1074	100336	Endschalter Delta 6400-54	Limit Switch	1	St
1121	101751	Schenkelfeder d=1,6 Di=11,9 n=3-L	spring	1	St
1122	101752	Schenkelfeder d=1,6 Di=11,9 n=3-R	spring	1	St
1123	103876	Kappe rot	cap	2	St
1125	101753	Fußraumverkleidung	cover	1	St
1139	110070	Scheinwerferblende	cover	2	St
optional	101873	Scheinwerfer	headlamp	2	St
optional	101876	Leuchtmittel 24V	lamp	2	St
optional	101877	Anschlußstecker	connector	2	ST
ohne Abb	110067	Abdeckklappe für Filterkammer	palette	1	St

ohne Abb	101758	Rampe-2	ramp-2	1	St
1152	100055	Rundumlicht Xenon		2	St
	104397	DIN 933 6-kantschraube M8*110, verz	scew	2	St
	104397	DIN 933 6-kant Schraube M8x110, verz	scew	2	St
	102312	DIN 439 6-kant Mutter M8, verz	nut	2	St
	110127	DIN 603 Schlossschraube M8*16, verz	scew	2	St
1900	101769	Haubengelenk lks, kpl.	hinge lhs	2	St
1910	101770	Haubengelenk rts, kpl.	hinge rhs	2	St
	104417	DIN 912 Zylinderschr. M6x20, verz	scew	8	St
	102576	DIN 985 Skt.Mutter M6	nut	8	St
	102592	DI 966 Passscheibe 10x16x1	disc	4	St
1950	101771	HE-Verkleidungsblech lks	cover lhs	1	St
1951	101772	HE-Verkleidungsblech rts	cover rhs	1	St
5060	100793	Batterieverbinder SBE 160 Gehäuse rot	battery conector	1	St
5069	101879	Fußpedal-E	foot-pedal	1	St
5070	101880	Wippe Ein - Aus	switch cover	1	St
5071	101881	Schalter	switch	1	St
5074	100068	Rückfahrtsignal	alarm	1	St
5081	101887	Relaisblech-E	support relais	1	St
5082	101888	Aufnahme Relaisblech-E	bracket	1	St
5086	104132	Potentiometer 5 k Ohm	poti	1	St
5087	104129	Ritzel Fahrtrieb Z12	Sprocket wheel Z12	1	St
5088	110505	Sensorhalterung	bottom plate	1	St
5089	103929	Gummibelag 60 x 80 x 10	Pedal-cover, rubber, 60x80x10	1	St
5090	103934	Schenkelfeder (52873)	Spring (52873)	1	St
5091	103894	Achse Gas- Bremspedal 10x134	Axle: pedal 10x134, steel	1	St
5096	100795	Schutzschalter Fahrtrieb	switch	1	St
5097	100095	Thermischer Schutzschalter 45A	switch	1	St
5098	104326	Thermischer Schutzschalter 20A	switch	1	St
5099	100078	Thermischer Schutzschalter 40A	switch	1	St
5100	100790	Relais ETL 40 PA2	relais	1	St

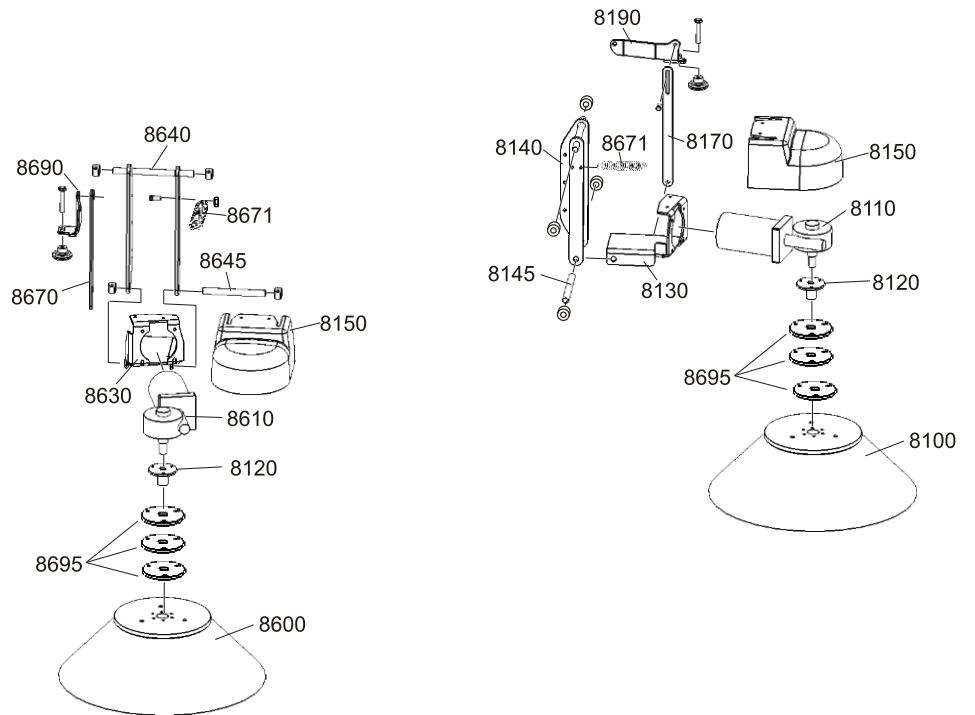
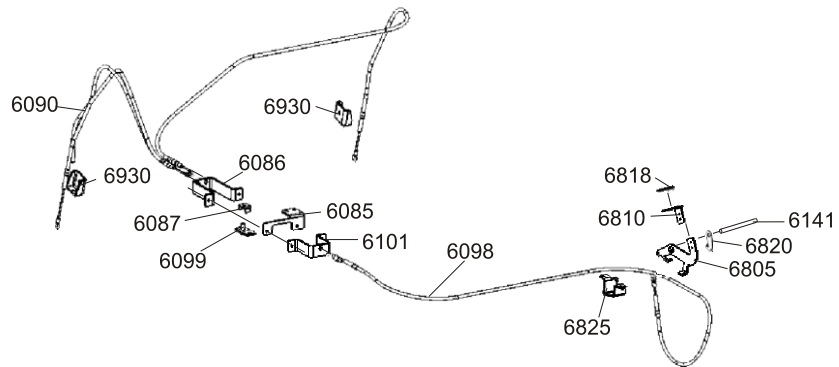
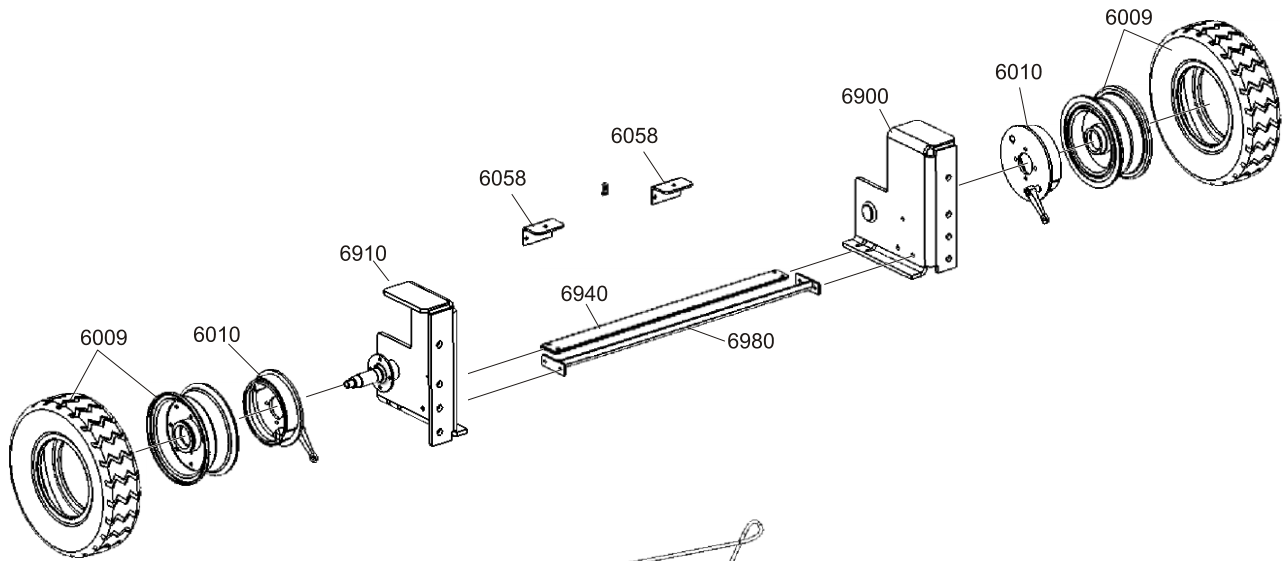


		Baugruppe Filterkasten E-Version		Stück/Länge	
Bild-Nr	Artikel-Nr.	Teilbezeichnung	description	E-Version	Einheit
2111	101774	Filterkammer-Hinterteil	filter case back	1	St
	102221	Blindniet D4x	filter case front	14	St
2115	101775	Dichtung oben Profil 561.2517	sealing	2,3	m
2116	101775	Dichtung unten Profil 561.2517	sealing	1,7	m
2120	101776	Filtertragrahmen	frame	1	St
2130	101777	Haltewinkel für Filterkammer	bracket	2	St
	104427	Zyl-Schraube M6x16 DIN 912	screw	12	St
	102576	Skt-Mutter M6 DIN 985	nut	12	St
2150	101778	Gelenkblech für Klapprahmen, links	suppot frame lhs	1	St
2151	101779	Gelenkblech für Klapprahmen, rechts	suppot frame rhs	1	St
	104427	Zyl-Schraube M6x16 DIN 912	screw	6	St
	102576	Skt-Mutter M6 DIN 985	nut	6	St
2165	101780	Klapprahmen-Gelenk	hinge	2	St
2166	101781	Klapprahmen-Winkel, links	angle lhs	1	St
2167	101782	Klapprahmen-Winkel, rechts	angle rhs	1	St
2180	101783	Klapprahmenaufsteller, lks	lever lhs	1	St
2181	101784	Klapprahmenaufsteller, rts	lever rhs	1	St
2182	101785	Zugfeder für Klapprahmen d=0,8 D=8,8 Lo=44	spring	2	St
2190	101786	Seitenbegrenzer für Filter	limiter	3	St
2200	101787	Tragwinkel für Rüttler, vorn	support für shaker front	1	St
2205	101788	Tragwinkel für Rüttler, hinten, kpl	support for shaker back	1	St
	102364	Flachrundschr. M5x16 DIN 603	screw	10	St
	102577	Skt-Mutter M5 DIN 985	nut	10	St
2255	103861	Rüttlergetriebemotor 24V	shakermotor 24V	1	St
	104427	Zyl SchraubeM6x16	screw	3	St
2260	101789	Exzenterachse, kpl	axle	1	St
	102384	Stelling A10 DIN 705	adjusting ring	1	St
2270	101790	Schwenkarm	lever	1	St
2280	100874	Kugellager	bearing	1	St
2310	101791	Führungswinkel für Rüttlerachse	support for shakeraxle	2	St
	100585	IGUS GFM-1214-10	plastic bearing	2	St
	103281	Starlock 12	clip	2	St
	102407	Zyl-Schraube M5x25	screw	4	St
	102577	Skt-Mutter M5 DIN 985	nut	4	St
2320	101792	Rüttlerachse, kpl.	shakeraxle	1	St
2323	101068	GFM 08-10-5	plastic bearing	1	St
2330	101793	Rüttlerträger, kpl	braket shaker	2	St

2340	110068	Achse für Rüttlerscheiben D8x566	axle for rubberdisc	2	St
2341	103848	Rüttlerscheibe D40xD8x2	rubberdisc	28	St
2342	100872	Distanzbuchse D17xD8x40	bushing	26	St
2400	101794	Abdeckblech für Filterkammer	filter case top	1	St
	102221	Blindniet 4x12	rivet	7	St
2450	110067	Abdeckklappe für Filterkammer	cover	1	St
2454	101795	ELESA-Scharnier Art.Nr. GN 237.1-40-40-B	hinge	2	St
	102414	Zyl Schraube M 5x12	rivet	8	St
2457	101796	Spannverschluss Art.Nr. 923 10 041	fasterer	2	St
2458	101797	Schließhaken Art.Nr. 923 10 042	fasterer clamp	2	St
	102706	Linsenkopfschraube M4x10	rivet	4	St
2460	101798	Fallhaken für Filterkammerdeckel	clamp for cover	1	St
	104427	Zyl-Schraube M6x16 DIN 912		1	St
	102576	Skt-Mutter M6 DIN 985	nut	1	St
2470	101799	Rundstahlbügel 1/2" F&S Art.Nr. 764020	clamp	1	St
	102534	Skt-Mutter M8 DIN 934	nut	1	St
	102585	Skt-Mutter M8 DIN 985	nut	1	St
2500	101800	Casettenfilter kpl.	filter, kpl	1	St
2600	101801	Lüfter 006-B39-22 24V - 1stufig (30000076)	blower 24V	2	St
2610	100490	Kabeltülle d=10	cable sleeve	1	St



		Baugruppe Lenkung E-Version		Stück/Länge	
Bild-Nr	Artikel-Nr.	Teilbezeichnung	description	E-Version	Einheit
4002	101815	Lenksaeule UT, geschw	steering column, top	1	St
4007	101816	Lenksaeule OT, geschw	steering column, bottom	1	St
4008	101817	Lenkstange, kurz	steering shaft, short	1	St
4029	100946	Wellengelenk	cardan joint	1	St
4031	101822	Lenkrad Ø320	steering wheel	1	St
4032	101823	Kappe zum Lenkrad	cover	1	St
4036	101826	Abstandsblech Motor-1	distance plate-1	2	St
4037	101827	Abstandsblech Motor-2	distance plate-2	2	St
4040	101829	mech Lenkgetriebe CIMA	steering gear	1	St
4041	111918	Gehäuse Bowdenzughalter lks	housing cable bracket lhs	1	St
4042	111919	Bowdenzughalter SB lks	cable bracket lhs	1	St
4043	111915	Gehäuse Bowdenzughalter rts	housing cable bracket rhs	1	St
4044	111916	Bowdenzughalter SB rts	cable bracket rhs	1	St
4045	101834	Gewindestange M10, geschw	screw	2	St
4048	101835	Zugfeder d=1,1 De=7,7 Lo=41,4	spring	2	St
4049	101836	Haltewinkel Bdzug	support cable	2	St
4051	101838	Kabelfuehrung	cable guide	1	St
4052	104300	GFM 202328-15	plastic bearing	3	St
5070	104065	Taste An/Aus ein Leuchtfeld	Button On/Off one illumination spot	5	St
5071	104064	Druckschalter An/Aus 1 LED 3-Pin	Push Switch On/Off 1 LED 3-pin	2	St
5072	101910	Schalter doppelt on-off (CS VAB1BJOB-)	Switch	2	St
5073	104067	Druckschalter An/Aus/An 2 LED 7-Pin	Push Switch On/Off/On 2 LED 7-pin	1	St
5074	104327	Kombischalter An/Aus/An 1 LED 4-Pin	Combi Switch On/Off/On 1 LED 4-pin	1	St
5075	104328	Wippschalter An/Aus/An ohne LED 6-Pin	Rockerswitch On/Off/On w/o LED 6-pin	2	St
5080	101886	Schalttafel-E	control-panel	1	St
5086	104132	Potentiometer 5 k Ohm	poti	1	St
5087	101584	Konischer Kopf	knob	1	St
5088	100682	Hupenknopf	alarm knob	1	St
5092	104066	Wippe Motorumpolung	switch cover	1	St
5093	104063	Wippe Filterrüttler	switch cover	2	St

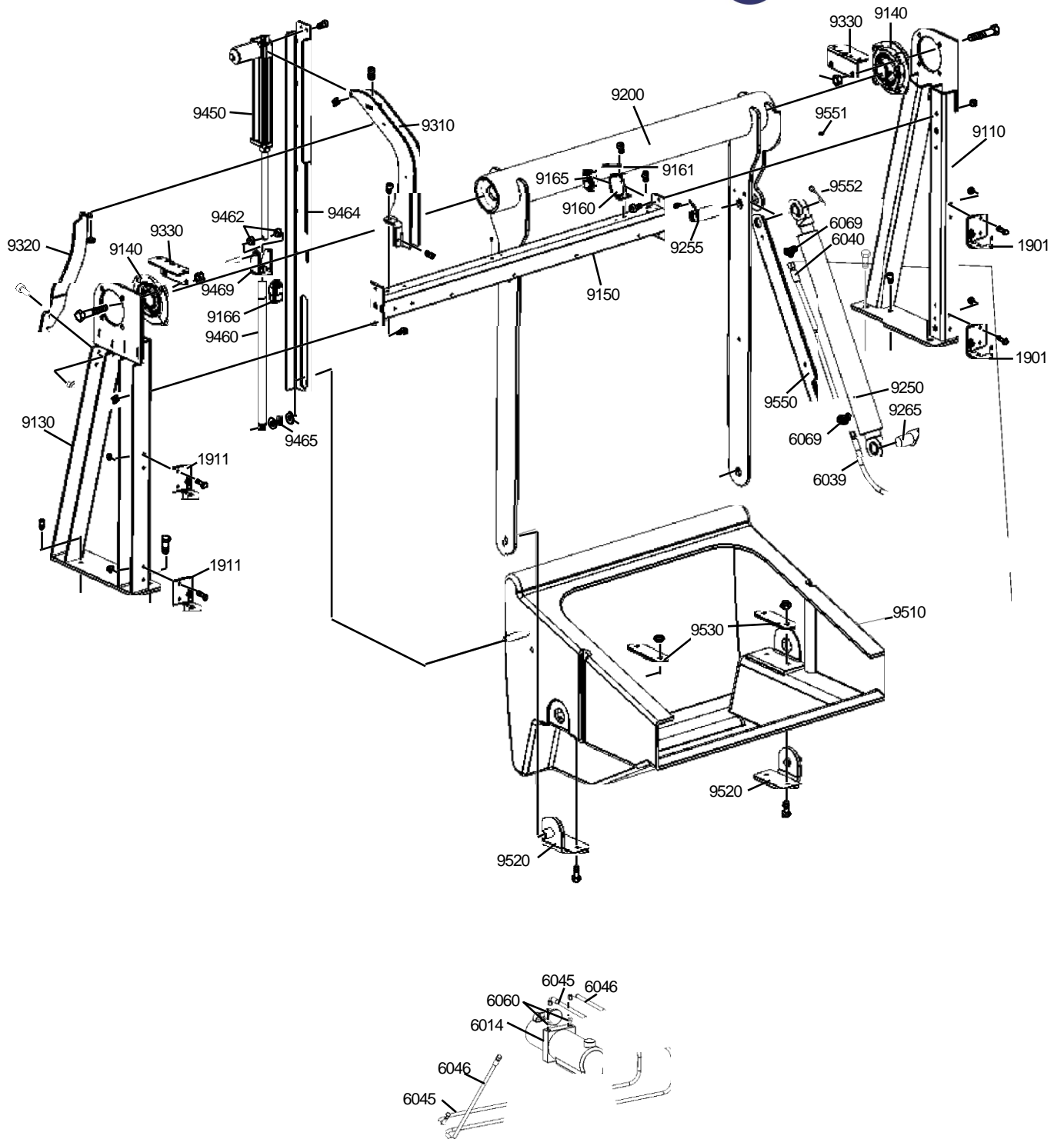


			Baugruppe SB + Bremse E-Version				
Bild-Nr	Artikel-Nr.	ab SN.:	Teilbezeichnung		Stück/Länge		
					E-Version	Einheit	Option
6009	101954		Hinterrad TT E 1300, kpl	rear wheel	2	St	
6010	101955		Trommelbremse Ø160	drum brake	2	St	
6085	102012		Befestigungsblech für HR-Bowdenzug	bracket cable	1	St	
6086	102013		Halter für HR-Bowdenzug	bracket cable	1	St	
6087	102014		Rollenhalter für HR-Bowdenzug	bracket cable	1	St	
6090	102015		HR Bowdenzug	cable drum brake	1	St	
6098	102023		HR Bowdenzug Pedal	bracket pedal	1	St	
6099	102024		Halter für HR-Bowdenzug, geschw	bracket cable	1	St	
6101	102025		Halter 2 für HR Bowdenzug	bracket cable	1	St	
6141	110078		Bremspedalachse	axle	1	St	
6805	102072		Bremshebel-Unterteil, kpl.	brake lever top	1	St	
6810	102073		Bremshebel-Oberteil, kpl.	brake lever bottom	1	St	
6818	103929		Pedalgummi	rubber	1	St	
6820	102074		Feststellbremshebel	lever	1	St	
6825	102075		Bowdenzughalter	bracket	1	St	
6900	102076		Radträger, links für E-Version, kpl.	axle support lhs	1	St	
6910	102078		Radträger, rechts für E-Version, kpl	axle support rhs	1	St	
6930	102079		Gegenhalter für Trommelbremse	counter support brake	2	St	
6940	102080		Versteifungsblech für Radträger E-Version	strengthening	1	St	
6980	102084		Verbinder für Radträger E-Version kpl.	support	1	St	
8100	102128		<i>Seitenbesen D450 mit Teller spTEK 210 PPN</i>	<i>side broom</i>	1	St	x
	101298	0613281	Seitenbesen Ø560	side broom	1	St	x
8110	104247		<i>Seitenbesenmotor 24V</i>	<i>gearmotor 24V</i>	1	St	x
	111491	0613281	Seitenbesenmotor 24V	gearmotor 24V	1	St	x
8120	102132		Halterung für Seitenbesen, kpl	bracket	1	St	x
	104417		Zyl.Schraube M6x20 DIN 912		3	St	x
8130	102133		<i>Flanschblech für Sb, links</i>	<i>flange plate</i>	1	St	x
	111485	0613281	Flanschblech für Sb, links	flange plate	1	St	x
	104417		Zyl.Schraube M6x20 DIN 912		4	St	x
8140	102134		<i>Seitenbesenschwinge, lks, kpl.</i>	<i>rocker arm</i>	1	St	x
	111484	0613281	Seitenbesenschwinge, lks, kpl.	rocker arm	1	St	x
8145	110073		Schwingenachse für Sb, unten, D12x137	axle	1	St	x
	102388		Stelling A12 DIN 705		4	St	x
8150	104240		Seitenbesenverkleidung	cover	1	St	x
	104417		Zyl.Schraube M6x20 DIN 912		2	St	x
	102576		Skt.Mutter M6 DIN 985		2	St	x
	102576		Skt-Mutter M6 DIN 985		3	St	x
siehe BG 4	102135		Bowdenzug für Seitenbesen	cable for sidebroom	1	St	x
8170	102136		<i>Kniehebel für Sb-Schwinge</i>	<i>plate</i>	1	St	x
	111486	0613281	Kniehebel für Sb-Schwinge	plate	1	St	x
8171	104212		Zugfeder für Sb-Schwinge	spring	1	St	x
8190	102137		Stellhebel für Seitenbesenhöhe lks	adjustment lever lhs	1	St	x
8691	101837		Schenkelfeder	spring	2	St	x
8600	102128		<i>Seitenbesen D450 mit Teller spTEK 210 PPN</i>	<i>side broom</i>	1	St	
	101298	0613281	Seitenbesen Ø560	side broom	1	St	

8611	104243		Seitenbesenmotor 24V	gearmotor 24V	1	St	
	111481	0613281	Seitenbesenmotor 24V	gearmotor 24V	1	St	
8620	110740		Halterung für Seitenbesen, kpl	bracket	1	St	
	104417		Zyl.Schraube M6x20 DIN 912		3	St	
	102576		Skt.Mutter M6 DIN 985		3	St	
8630	102138		Flanschblech für Sb, rechts	flange plate	1	St	
	111483	0613281	Flanschblech für Sb, rechts	flange plate	1	St	
	104417		Zyl.Schraube M6x20 DIN 912		4	St	
8640	102139		Seitenbesenschwinge, rts, kpl.	rocker arm	1	St	
	111482	0613281	Seitenbesenschwinge, rts, kpl.	rocker arm	1	St	
8645	110073		Schwingenachse für Sb, unten, D12x137	axle	1	St	
	102388		Stelling A12 DIN 705		4	St	
8150	100642		Seitenbesenverkleidung	cover	1	St	
	104417		Zyl.Schraube M6x20 DIN 912		2	St	
	102576		Skt.Mutter M6 DIN 985		2	St	
	102576		Skt-Mutter M6 DIN 985		3	St	
Siehe BG4	102135		Bowdenzug für Seitenbesen	cable for sidebroom	1	St	
8670	102136		Kniehebel für Sb-Schwinge	plate	1	St	
	111486	0613281	Kniehebel für Sb-Schwinge	plate	1	St	
8671	104212		Zugfeder für Sb-Schwinge rts	spring	1	St	
8690	102141		Stellhebel für Seitenbesenhöhe rts	adjustment lever rhs	1	St	
8691	101837		Schenkelfeder	spring	2	St	
8695	111487	0613281	SB Distanzblech	distance plate	6	St	

		Baugruppe Kehrwalze E-Version		Stück/Länge	
Bild-Nr	Artikel-Nr.	Teilbezeichnung	describion	E-Version	Einheit
7010	102086	Walzenverkleidung	mainbroom tunnel	1	St
7050	102087	Abdichtblech zur Walzenverkleidung	plate	1	St
7060	102088	Blechstreifen für Abdichtgummi, Seite	plate	2	St
7061	102089	Blechstreifen für Umwurfklappe	plate	2	St
7062	102090	Blechwinkel für Umwurfklappe	steel angle	1	St
7064	102091	Anschraubwinkel für Dichtgummi	steel angle	2	St
7065	102092	Einpress-Gewindebolzen PEM-FH-M6-12	bolt	5	St
7070	102095	Abdichtgummi, Seite, t=1, Paragummi	rubber to the side	2	St
7072	102097	Abdichtgummi, hinten, t=3, Gummi schwarz	rubber to the back	2	St
	104429	Flachrundschraube M5x20 DIN 603		7	St
	102577	Skt.Mutter M5 DIN 985		14	St
7205	102098	Kehrwalze, D350, Lg 800, Kern-D 116, V-Form PPN	Mainbroom PPN	2	St
o.A.	102099	Kehrwalze, D350, Lg 800, Kern-D 116, V-Form PA	Mainbroom PA	0	St
o.A.	102100	Kehrwalze, D350, Lg 800, Kern-D 116, V-Form PPN+Draht	Mainbroom PPN+wire	0	St
o.A.	102101	Kehrwalze, D350, Lg 800, Kern-D 116, V-Form Natur	Mainbroom nature	0	St
7209	102102	Kehrwalzenendstück, neu für Kern-D116	end fitting	4	St
7220	102103	Kehrwalzenschwinge	bracket	2	St
7231	104225	Lagerbuchse für Kehrwalze	bushing	4	St
7232	103247	Rillenkugellager 6003.2RS	bearing	8	St
7233	102326	Sg-Ring 35 DIN 472		8	St
7234	102325	Sg-Ring 17 DIN 471		4	St
7235	102104	Mitnahmedorn für Kehrwalze kpl.	bolt	4	St
	102668	Zylinderstift		2	St
	104427	Zylinderschr. M6x DIN 912		16	St
7250	104230	Kettenrad z=15 für Kehrwalzen	chain wheel	2	St
	102458	Gewindestift M10x16		2	St
7260	102105	Halteflansch für Kehrsystem, lks	bracket lhs	1	St
7261	104221	Sterngriff M8		3	St
	102585	Skt-Mutter M8 DIN 985		3	St
7265	111180	Halteflansch für Kehrsystem, rts, kpl.	bracket rhs	1	St
7270	102109	Kehrwalzenverstellung, kpl.	Main broom aduster	1	St
7275	102110	Kw-Verstellarm, lose, kpl	lever	1	St
	102275	Scheibe 10,5 DIN 125		1	St
	110067	Abdeckklappe für Filterkammer		1	St
	100712	Buchse D10x1	bushing	2	St
7261	104221	Sterngriff M8		2	St
7280	102111	Flansch für Kw-Verstellung	flange	2	St
	104408	Zylinderschraube M6x25 DIN 912		4	St
	102530	Skt.Mutter M6 DIN 934		4	St
	102576	Skt.Mutter M6 DIN 985		4	St
7285	102112	Halterung für Drehhebel	bracket	1	St
	104417	Zylinderschraube M6x20 DIN 912		2	St
	102576	Skt.Mutter M6 DIN 985		2	St
7288	102113	Drehhebel für Bowdenzug	support for main broom cable	2	St

	102196	Zylinderstift ISO 2338 A-6x20-St		2	St
	103299	Starlock 6		4	St
7290	102114	Feder	spring	1	St
7291	101804	Haltewinkel für Feder	spring support	1	St
7292	100231	Gabelgelenk DIN 71751, A8x16 rechts	fork joint rhd thread	1	St
7293	101305	Gabelgelenk DIN 71751, A8x16 links	fork joint lhd thread	1	St
7294	102564	DIN 976 Gewindestange 8x160 rechts	bolt rhd thread	1	St
7295	102573	DIN 976 Gewindestange M8 - links l=1000	bolt lhd thread	0,1	m
7296	102601	Spannschloßmutter M8 DIN 1480	spanner nut	1	St
	102534	DIN 934 Skt-Mutter M8 - lks, verz		1	St
7298	102115	Bowdenzug für Kw-Verstellung	cable Main broom adjustment	1	St
	102533	DIN 934 Skt-Mutter M8, verz		1	St
7300	104206	Kettenrad z=15 für Umlenkung	chain wheel	3	St
7301	103004	Rillenkugellager 6000.2RS	bearing	6	St
7302	102592	Stützscheibe 10x16x1,2 DIN 988	disc	3	St
7303	102331	Sg-Ring 26 DIN 472		3	St
7310	102116	Kettenspanarm, oben, kpl	tensioning lever for the chain top	1	St
	102498	Skt-Schraube M10x20 DIN 933		1	St
	102275	Scheibe 10,5 DIN 125		4	St
	102384	Stellingring A10 DIN 705		2	St
7318	104212	Zugfeder	spring	1	St
7320	102116	Kettenspanarm,kpl	tensioning lever for the chain bottom	1	St
7325	110423	Anschlag für Kettenspanner E-Version	flange		
	102531	Skt-Mutter M10 DIN 934		1	St
	102578	Skt-Mutter M10 DIN 985		1	St
	100363	Zugfeder	spring	1	St
7330	102119	Zugfederhalteblech	spring support	1	St
7400	102120	Kw-Getriebemotor 600W, 24V, 220RPM	gear motor	1	St
7401	102121	Flansch für Kw-Getriebemotor	flange	1	St
	102435	Zyl.Schraube M6x12 DIN 912		8	St
	102697	Zyl.Schraube M6x20 DIN 7984		4	St
	102576	Skt.Mutter M6 DIN 985		4	St
7415	111160	Rollenkette für E-Version	chain	1	St
	102435	Zyl.Schraube M6x12 DIN 912		0	St
	104417	Zyl.Schraube M6x20 DIN 912		0	St
	102576	Skt.Mutter M6 DIN 985		0	St
7420	102126	Kettenrad z=21 für Kw-Motor E-Version	chain wheel	1	St
	102642	Paßfeder A5x5x16 DIN 6885		1	St
	102278	Scheibe 6,5 DIN 125		1	St
	102425	Zyl.Schraube M6x10 DIN 912		1	St
7430	111442	Halteblech P-Dichtung		2	St
7431	100649	P-Dichtung		0,4	m



		Baugruppe Hochentleerung E- Version		Stück/ Länge	
Bild-Nr	Artikel-Nr.	Teilbezeichnung	description	E-Version	Einheit
6014	101959	Elektrisches Hydraulikaggregat 24V	electric pump	1	St
6045	101977	Schlauch 13 PHD 106x1930 AOL90 AOL10	hose	1	St
6046	101978	Schlauch 14 PHD 106x1300 AOL90 AOL10	hose	1	St
6060	101987	XVR NW 06 HL 3/8 ED	hydraulic coupling	2	St
6069	101996	XSDOR NW 10 HL	hydraulic coupling	2	St
9110	102142	Tragrahmenstütze, lks, kpl.	bracket lhs	1	St
9130	102143	Tragrahmenstütze, rts, kpl.	bracket rhs	1	St
	102438	Zyl-Schraube M16x35	screw	4	St
	102582	Skt-Mutter M16 DIN 985	nut	4	St
	102431	Zyl-Schraube M10x30	screw	4	St
	102578	Skt-Mutter M10 DIN 985	nut	4	St
9140	102144	Flanschlager UCFC 208	bearing	2	St
	102518	Zyl-Schraube M12x55 DIN 933	screw	8	St
	102579	Skt-Mutter M12 DIN 985	nut	8	St
9150	102145	Querverbinder, kpl	profile	1	St
	104421	Zyl-Schraube M8x25 DIN 912	screw	4	St
	102585	Skt-Mutter M8 DIN 985	nut	4	St
9156	104317	Stopfen	plug	4	St
9160	102146	Halter für Endschalter	support for switch	1	St
9161	102147	Druckblech für Endschalter	plate for switch	1	St
9165	100335	Endschalter (Delta 6400-51 N.C)	Limit Switch	1	St
9166	100336	Endschalter Delta 6400-54	Limit Switch	1	St
	104423	Zyl-Schraube M5x16 DIN 912	screw	4	St
	102577	Skt-Mutter M5 DIN 985	nut	4	St
9200	102148	Schwenkrahmen, kpl.	bracket, kpl	1	St
9250	102149	Hydrozylinder Y503045--1 (Fa. AMA)	cylinder	1	St
9255	102150	Schwenkbolzen, oben, kpl.	bolt top	1	St
9265	102151	Schwenkbolzen, unten, kpl.	bolt bottom	1	St
	104419	Zyl-Schraube M5x20 DIN 912	screw	2	St
	102577	Skt-Mutter M5 DIN 985	nut	2	St
9310	102152	Halterung für Aktuator Hub 250 kpl.	support for actuator	1	St
	104424	Zyl-Schraube M6x20 DIN 912	screw	4	St
	102576	Skt-Mutter M6 DIN 985	nut	4	St
9320	102153	Stützblech für Aktuatorhalterung	bracket	1	St
	104401	Skt-Schraube M8x20 DIN 933	screw	3	St
	102578	Skt-Mutter M8 DIN 985	nut	3	St
9330	102154	Haltewinkel für Seitenverkleidung	mounting for covering	2	St
	102381	Einpress-Gewindemutter M8	nut	2	St
9450	102155	Hubzylinder V24	electrical cylinder V24	1	St
	104393	Zyl-Schraube M8x55 DIN 933	screw	1	St
	102576	Skt-Mutter M8 DIN 985	nut	1	St
9460	102157	Zugstange, kpl.	rod	1	St
9464	102158	Schwenkarm	lever	1	St
9465	110067	Abdeckklappe für Filterkammer	bearing	1	St

9466	100585	GFM 1214-10	plastic bearing	1	St
9467	102725	DIN 9021 Scheibe A13	disc	2	St
9469	102160	Justiergabel, geschw, kpl	fork	1	St
9510	102161	Staubkasten, rot	wastebbox, red	1	St
	102162	Staubkasten, blau	wastebbox, blue	0	St
9520	102164	Tragwinkel für Staubkasten, kpl	supporting bracket	2	St
9530	102165	Gegenblech für Tragwinkel	plate	2	St
	104379	Skt-Schraube M10x35 DIN 933	screw	4	St
	102578	Skt-Mutter M10 DIN 985	nut	4	St
	100939	IGUS GFM-2023-11	plastic bearing	2	St
	102281	Scheibe 21 DIN 125	disc	2	St
	102206	Zylinderstift ISO 2338 A-12x80-St	bolt	1	St
	100585	IGUS GFM-1214-10	plastic bearing	1	St
	102388	Stelling A12 DIN 705	adjusting ring	2	St
9550	102166	Montagesicherungswinkel	bracket	1	St
9551	100232	DIN 1434 Splintbolzen 8x20, verz	bolt	1	St
9552	100443	Federstecker Ø2	clip connector	1	St