



**M15**

Carrello a batteria

# M15

Z175.721



5,5 km/h



500 kg



5 %

- Per carichi fino a 500 kg.
- Versatile e compatto.
- Ruote superelastiche per uso interno.
- Regolazione della velocità con potenziometro.
- Passa attraverso porte e montacarichi.

👁 **Vista Frontale**



👁 **Vista Laterale**



👁 **Vista Posteriore**



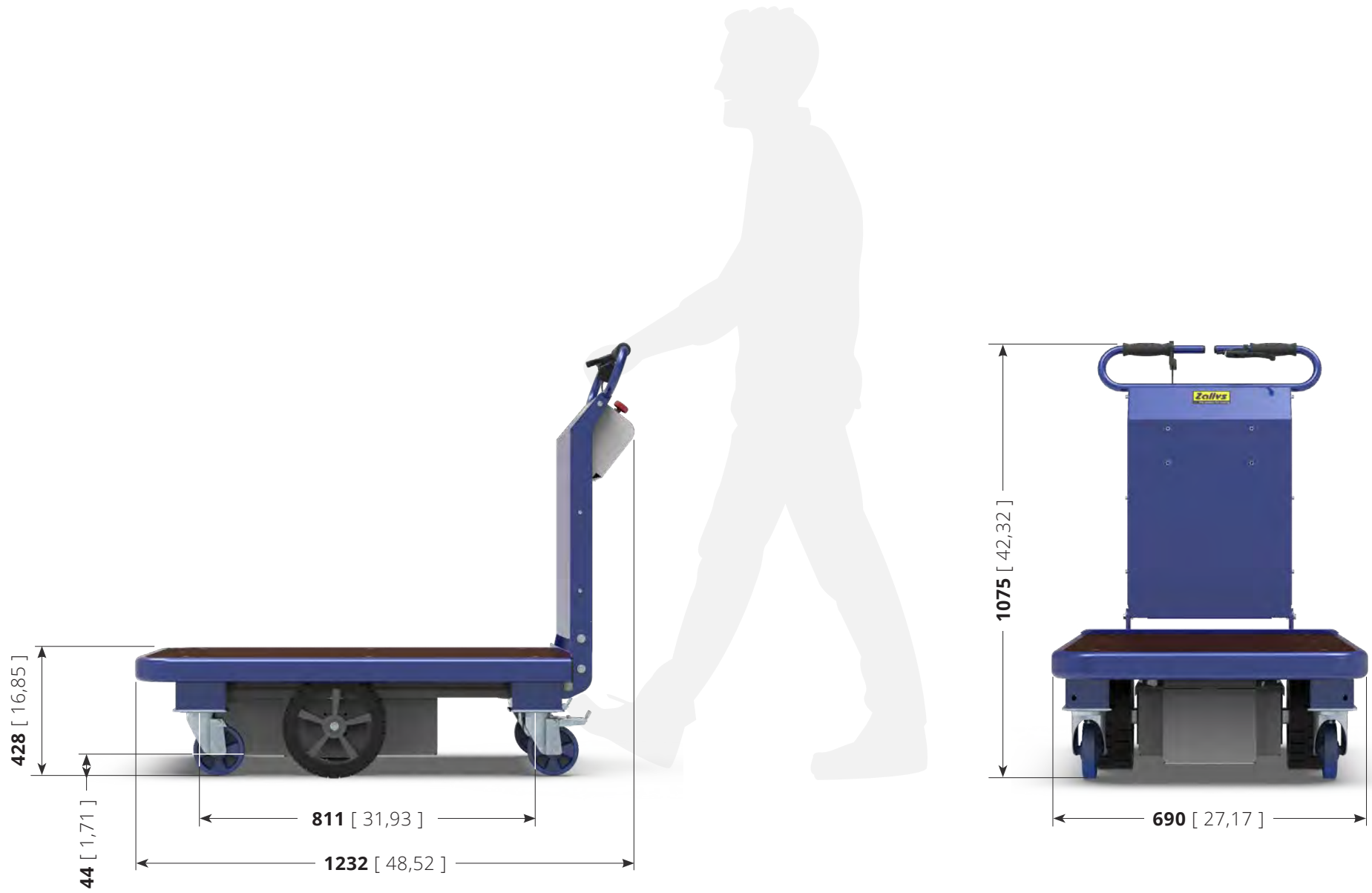


	TABLE: <b>Z175.721</b>	<b>M15</b>	Unit: mm [inch]
--	---------------------------	------------	-----------------

## Settori principali



MANUTENZIONE  
INDUSTRIALE

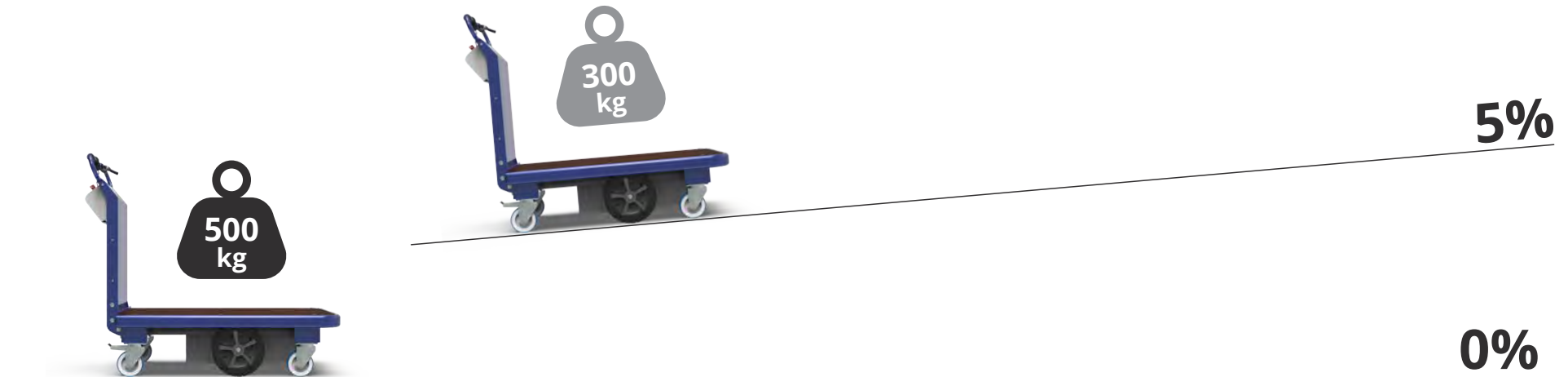


LOGISTICA  
INTEGRATA

## Prestazioni su pendenza

M15 può superare pendenze fino al 5%, ma il carico che può trasportare **può variare in base a:**

- **tipo di terreno** sul quale viene effettuato il traino;
- livello della **pendenza**.



## Guida ergonomica

Il sistema di guida di M15 è studiato per rendere più ergonomico l'utilizzo della macchina da parte dell'operatore, garantendo il giusto **comfort su un uso prolungato** durante il turno di lavoro. **Tutti i comandi sono a portata di mano**: sul pannello di controllo sono presenti la chiave di accensione, un display LED con la carica residua della batteria, un potenziometro per la velocità e l'arresto di emergenza. **La struttura** è composta da **materiali resistenti** in caso di urti accidentali.

Leva .....  
uomo presente

Arresto .....  
di emergenza

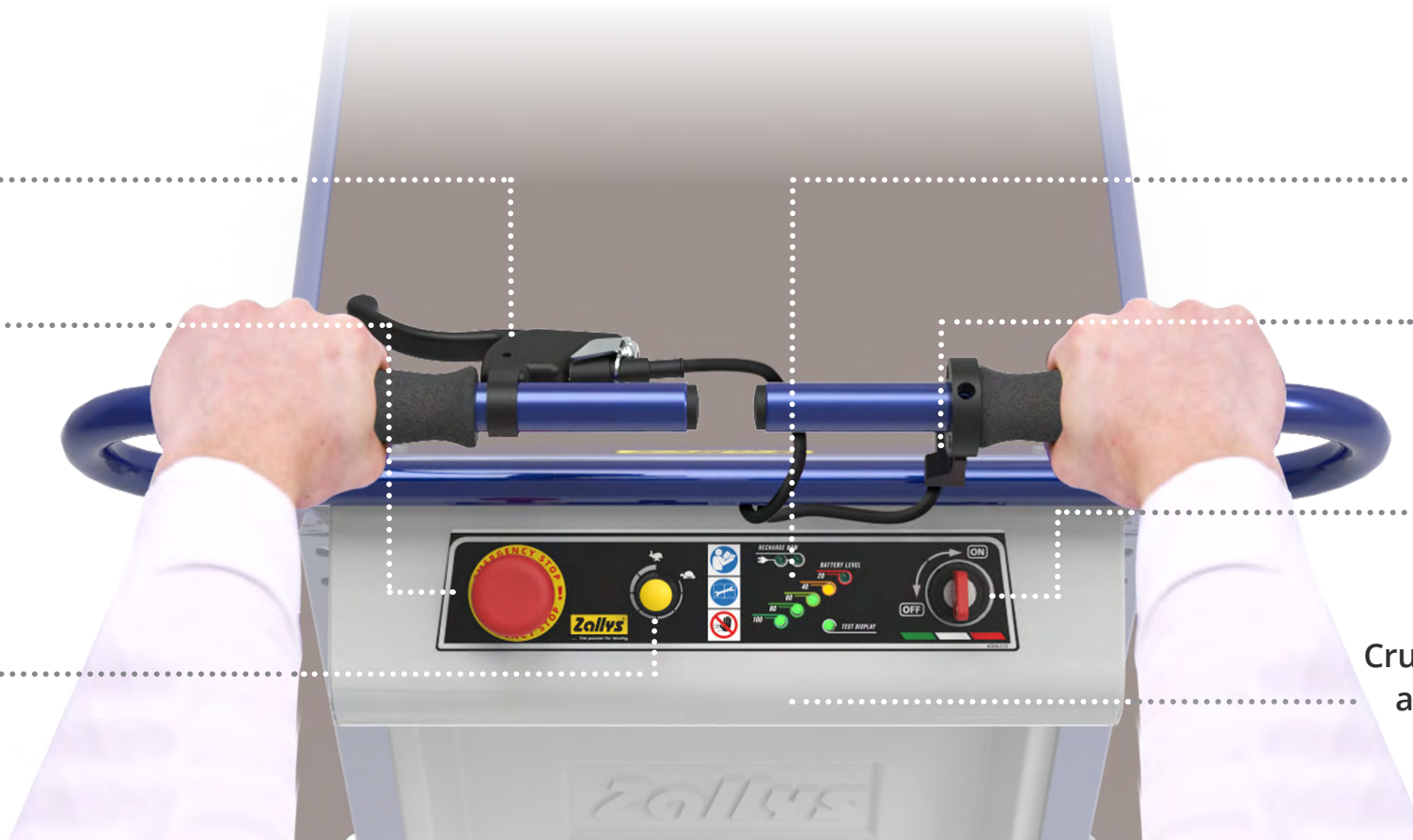
Regolazione .....  
velocità

Display LED

Comandi marcia .....  
avanti / indietro

Chiave .....  
di accensione

Cruscotto con sistema .....  
anti-schiacciamento





# ACCESSORI

## Sponde e ripiani per la massima personalizzazione

A seconda della tipologia e della quantità di materiale che si deve trasportare, **M15** può essere equipaggiato con vari accessori, fra cui **sponde** di diverse misure e **ripiani** per aumentare la superficie di carico e distribuire il materiale. Inoltre, è disponibile un pratico **portablocco** per l'organizzazione del lavoro.





## Le ruote giuste per ogni esigenza

Le ruote motrici di **M15** hanno **gommatura piena antitraccia**, ideali per un utilizzo prevalentemente all'interno e adatte anche su pavimentazioni delicate, che garantiscono la massima aderenza a terra e un bassissimo livello di vibrazioni. Inoltre, sono molto resistenti e offrono prestazioni eccezionali su qualsiasi terreno. Una delle ruote pivotanti è dotata di freno meccanico per una maggiore sicurezza quando la macchina non è in fase di utilizzo.

## Autonomia per un'intera giornata di lavoro

**M15** è alimentato da due batterie da 37/45 Ah, che garantiscono alla macchina un'**autonomia di 8 ore lavorative ad uso continuativo**. Grazie al caricabatterie esterno ad alta frequenza, le batterie sono facili da ricaricare.





## **Esempi di applicazione**

---

nei vari settori produttivi





# MANUTENZIONE INDUSTRIALE

**Zollis**  
... the passion for moving





# LOGISTICA INTEGRATA

**Zallys**  
... the passion for moving





• • • the passion for moving

Zallys srl srl - Via Palazzina 1, Sarcedo  
36030 (VI) - Italia

**Contatti:**

sales@zallys.com  
+39 0445 366785

**Web site:**

[www.zallys.com](http://www.zallys.com)







**M15**

Flatbed electric trolley

# M15

Z175.721



5,5 km/h



500 kg



5 %



- For loads up to 500 kg.
- Versatile and compact.
- Superelastic wheels for indoor use.
- Speed adjustment with potentiometer.
- Can pass through doors and elevators.

👁 **Front view**



👁 **Side view**



👁 **Rear view**





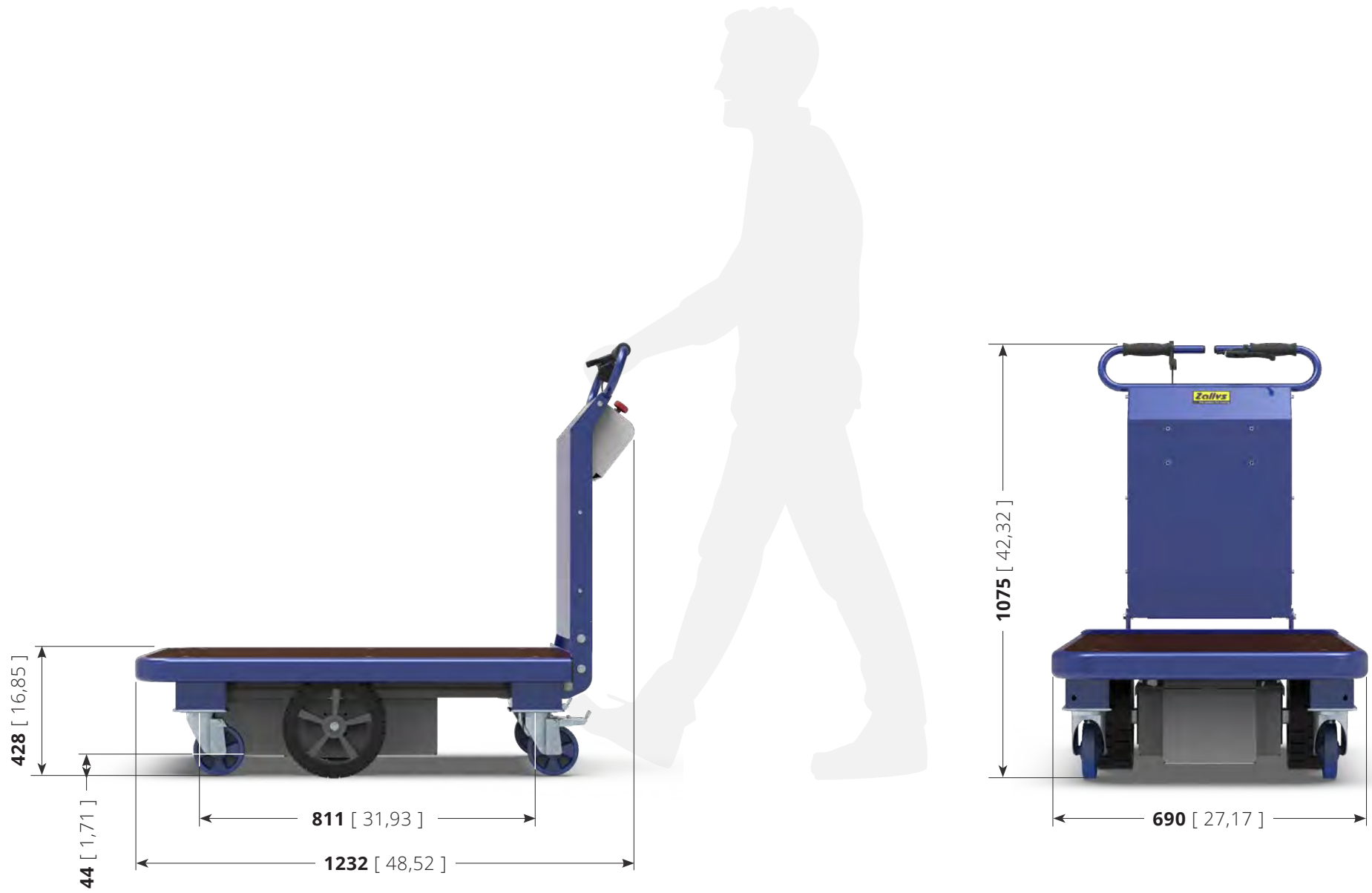


	TABLE: <b>Z175.721</b>	<b>M15</b>	Unit: mm [inch]
--	---------------------------	------------	-----------------

## Main sectors



INDUSTRIAL  
MAINTENANCE

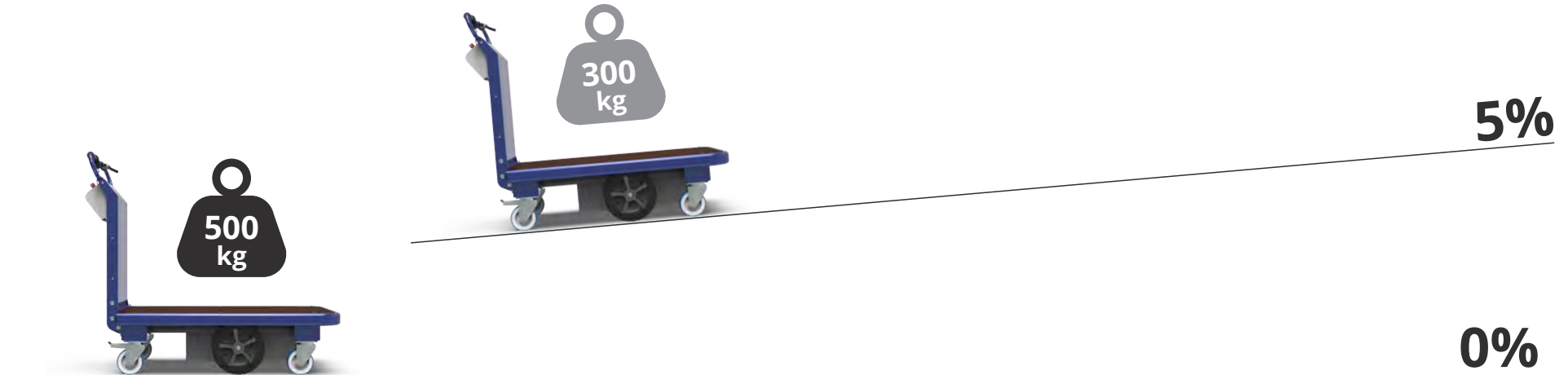


INTEGRATED  
LOGISTICS

# Performances on slopes

M15 can overcome slopes up to 5%, but the load it can carry may vary based on:

- **terrain** on which the load is carried;
- **slope** level.



## Ergonomic drive

M15's **driving system** has been studied to make the use of the machine more ergonomic for the operator, by guaranteeing **great comfort on a prolonged use** during the work shift. **All the controls are at your fingertips:** on the control panel there are the power key, a LED display showing the battery level, a potentiometer for speed adjustment and the emergency stop. **The structure** is made of **resistant materials** in case of accidental bumps.

"Dead man"  
lever

Emergency  
stop

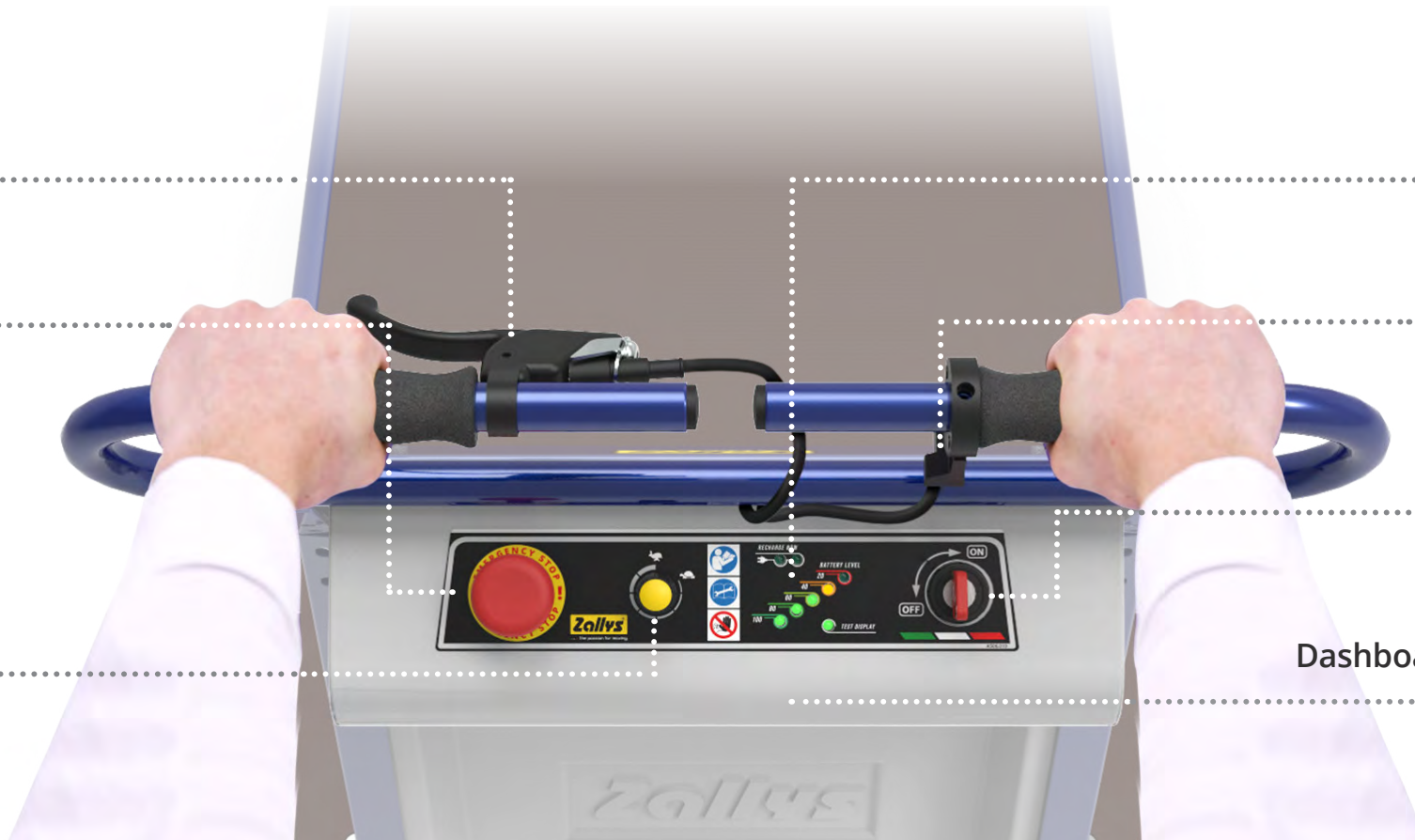
Speed  
adjustment

LED display

Forward / reverse  
controls

Power key

Dashboard with anti-crush  
safety system



# ACCESSORIES

## Sides and shelves for the maximum customization

Based on the typology and quantity of the material to transport, **M15** can be equipped with many accessories, such **sides** of different measures and **shelves** to increase the load surface and spread the material. Moreover, it's available a practical **notepad holder** for work organization.





## The right wheels for every need

**M15's traction wheels** have **non-marking tires**, ideal for an indoor use and suitable even for the most delicate floorings, and which guarantee the maximum grip and a low level of vibrations. Moreover, they are very resistant and offer exceptional performances on any terrain. One of the pivoting wheels has a mechanical brake for a higher security when the machine is not in use.

## Autonomy for a full working day

M15 is powered by two 37/45 Ah batteries, which guarantee the machine for **8 continuative working hours operation**. Thanks to the high frequency external battery charger, the batteries are easy to charge.







## **Examples of applications**

---

on various productive sectors



# INDUSTRIAL MAINTENANCE

**Zollis**  
... the passion for moving





# INTEGRATED LOGISTICS

**Zallys**  
... the passion for moving





• • • the passion for moving

Zallys srl srl - Via Palazzina 1, Sarcedo  
36030 (VI) - Italia

**Contacts:**

sales@zallys.com  
+39 0445 366785

**Web site:**

[www.zallys.com](http://www.zallys.com)







**M15**

Chariot transporteur à plateforme



# M15

Z175.721



5,5 km/h



500 kg



5 %

- Pour des charges jusqu'à 500 kg.
- Polyvalent et compact.
- Avec roues superélastiques pour une utilisation en intérieur.
- Réglage de vitesse avec potentiomètre.
- Il passe par portes et monte-charges.

👁 **Vue de Face**



👁 **Vue Latérale**



👁 **Vue Arrière**



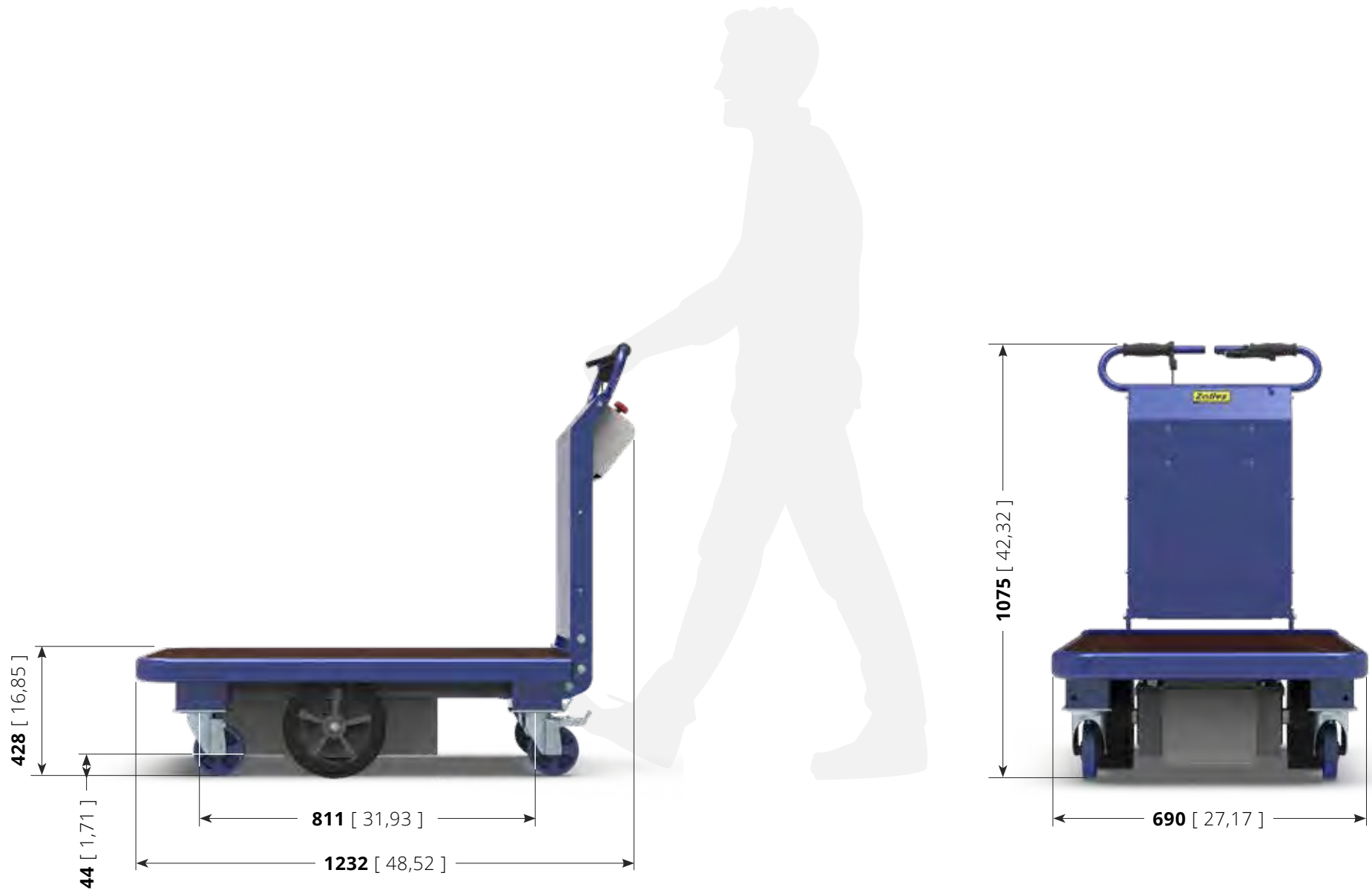


	TABLE: <b>Z175.721</b>	<b>M15</b>	Unit: <b>mm</b> [inch]
--	---------------------------	------------	------------------------

## Principaux secteurs



MANUTENZIONE  
INDUSTRIALE

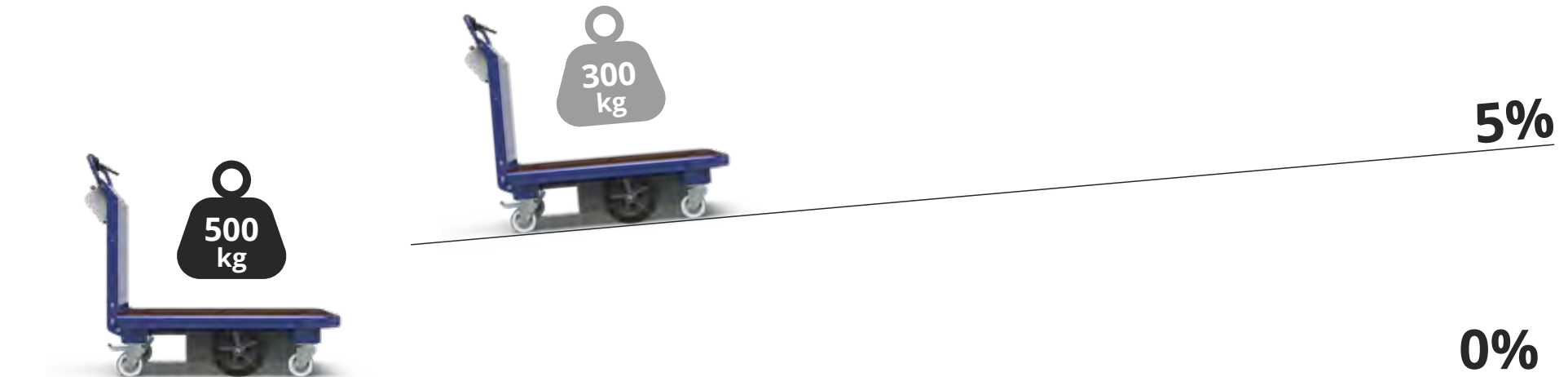


LOGISTIQUE  
INTÉGRÉE ET CHAÎNES  
DE MAGASINS

## Performances de traction

M15 peut surmonter des pentes jusqu'à 5%, mais le charge qu'il peut porter change selon:

- Type de sol où on travaille;
- Niveau de la pente.



## Conduite ergonomique

Le **système de conduite** est pensée pour rendre l'utilisation de la machine la plus ergonomique possible pour l'opérateur, en garantissant le correct confort pendant un usage prolongé sur le lieu du travail. **Toutes les commandes à portée de main**: dans le tableau de bord, des voyants à LED sont toujours visibles, le niveau de charge aussi et la clé pour permettre un allumage vite et confortable. **La structure est faite avec matériaux résistants aux chocs accidentels.**

Levier .....  
sûreté homme présent

Dispositif .....  
d'arrêt d'urgence

Réglage vitesse .....

Panneau de .....  
commande LED

.....  
Marche  
avant / arrière

.....  
Interrupteur  
à clé

.....  
Tableau de bord avec  
système anti-écrasement



# ACCESSOIRES

## Ridelles et étagères pour personnaliser

Selon la typologie et la quantité des matériaux à déplacer, **M15** peut être équipé avec plusieurs accessoires: des ridelles de **dimensions différentes** et des **étagères** pour augmenter la surface de chargement et répartir le matériel. Un **pratique porte-bloc** est disponible pour la gestion du travail.





## Roues parfaites pour tout besoin

Les roues motrices du M15 sont de **gommage plein anti-trace**, idéales pour utilisation à l'intérieur et surfaces délicates, ces roues garantissent une adhérence maximale et des vibrations presque absentes. Une de **roues pivotantes est équipée d'un frein mécanique**, pour donner plus de sécurité quand la machine n'est pas utilisée.

## Autonomie des batteries pour la toute la journée

M15 fonctionne avec 2 batteries 37/45 Ah; elles permettent de travailler pour 8 heures en continu. Grâce au chargeur extérieur à haute fréquence, les batteries peuvent être chargées très facilement.





## **Exemples d'applications**

---

Dans les différents secteurs productifs



# MAINTENANCE INDUSTRIELLE

**Zollys**  
... the passion for moving









• • • the passion for moving

Zallys srl srl - Via Palazzina 1, Sarcedo  
36030 (VI) - Italia

**Contatti:**

sales@zallys.com  
+39 0445 366785

**Web site:**

[www.zallys.com](http://www.zallys.com)





**M15**

Plataforma eléctrica de carga



# M15

Z175.721



5,5 km/h



500 kg



5 %

- Para cargas de hasta 500 kg.
- Versátil y compacto.
- Ruedas superlásticas para uso en interiores.
- Regulación de velocidad con potenciómetro.
- Facilidad en pasar por puertas y montacargas.

**Vista Frontal**



**Vista Lateral**



**Vista Trasera**



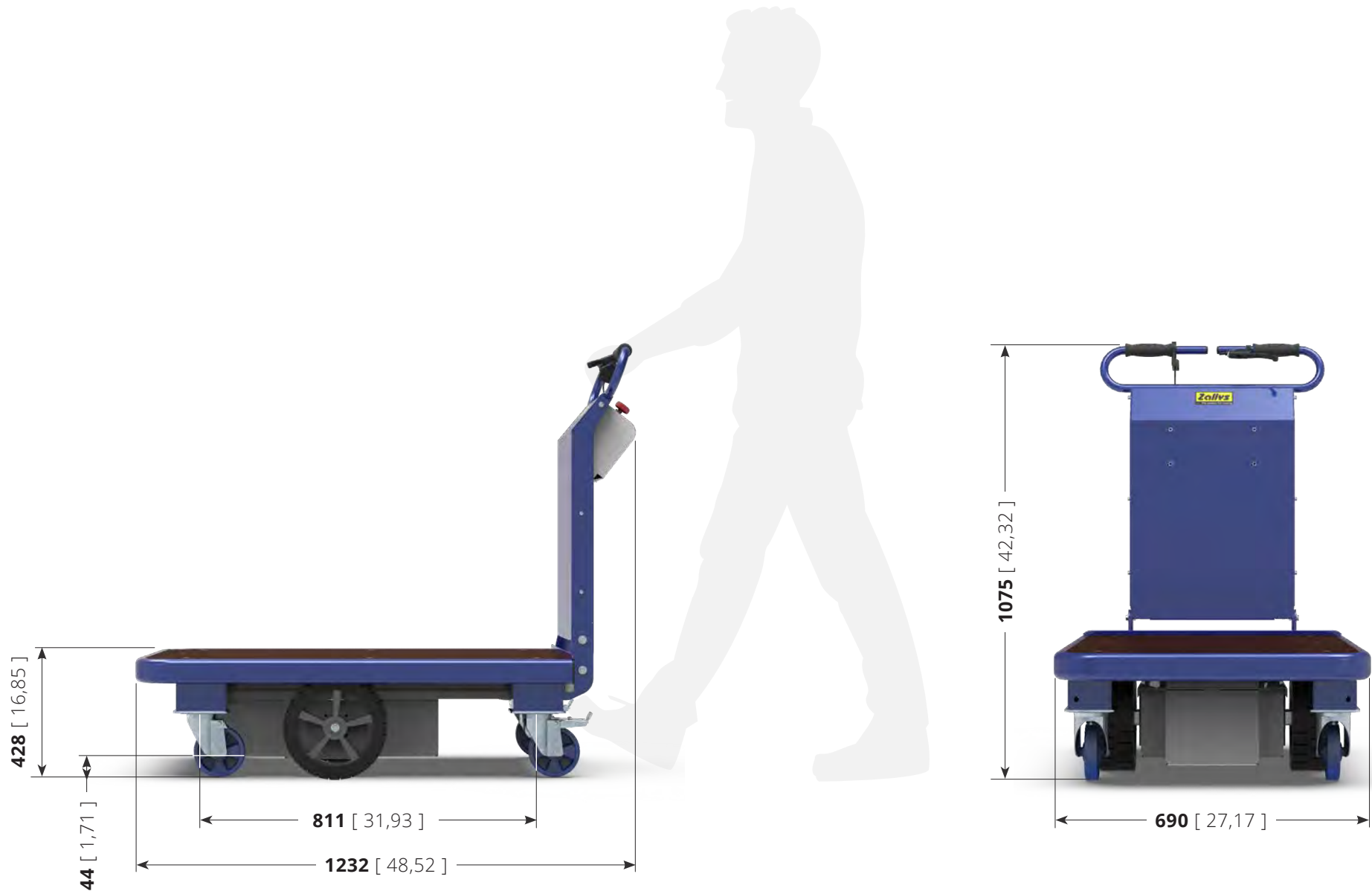


	TABLE: <b>Z175.721</b>	<b>M15</b>	Unit: mm [inch]
--	---------------------------	------------	-----------------

## Sectores principales



MANTENIMIENTO  
INDUSTRIAL

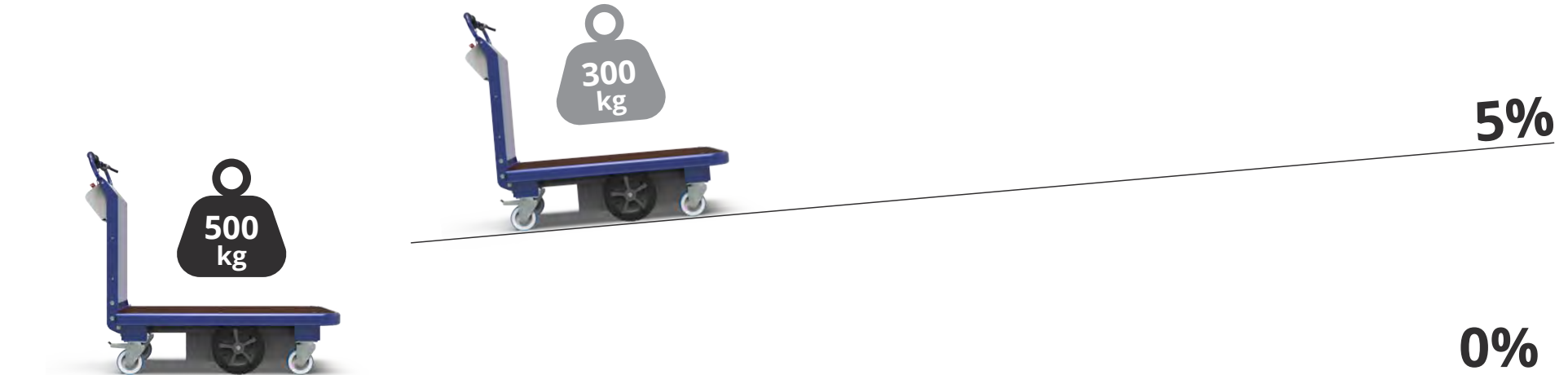


LOGÍSTICA  
INTEGRADA

# Rendimiento en pendiente

El **M15** puede subir pendientes de hasta un 5%, pero la carga que puede transportar puede variar según:

- **tipo de terreno** en el que se realiza el transporte;
- nivel de **pendiente**.



# Conducción ergonómica

El **sistema de guía del M15** está diseñado para hacer más ergonómico el uso de la máquina por parte del operador, asegurando la **comodidad adecuada en un uso prolongado** durante el turno de trabajo. **Todos los mandos están al alcance de la mano:** en el panel de control se encuentra la llave de encendido, un indicador LED con la carga restante de la batería, un potenciómetro de velocidad y parada de emergencia. La **estructura** está fabricada con **materiales resistentes** en caso de impactos accidentales.

Palanca de hombre muerto

Parada de emergencia

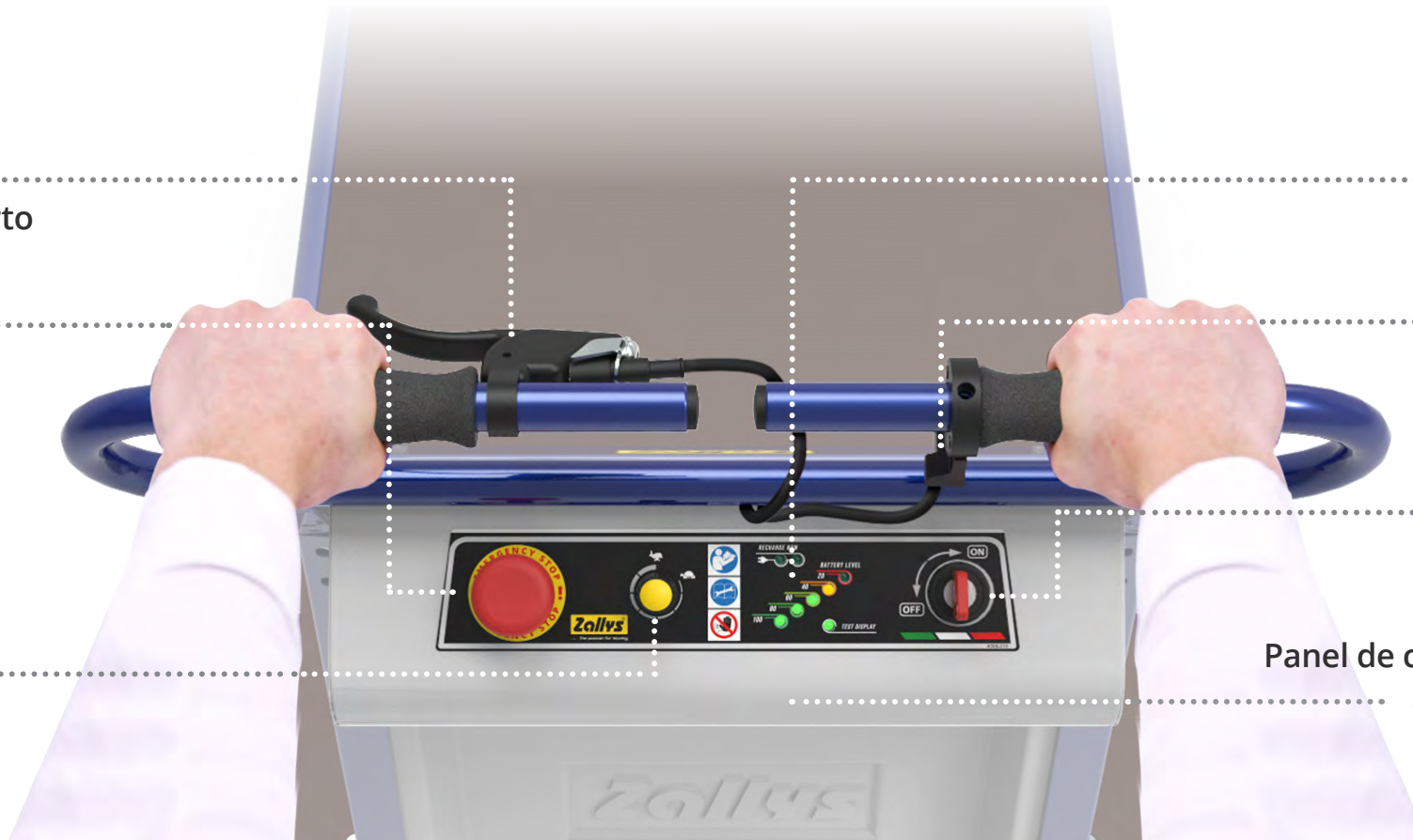
Ajuste de velocidad

Pantalla LED

Mando marcha adelante / atrás

Llave de contacto

Panel de control con sistema anti-aplastamiento



# ACCESORIOS

## Laterales y estantes para una máxima personalización

Dependiendo del tipo y cantidad de material a transportar, **M15** puede equiparse con varios accesorios, incluyendo **laterales** de diferentes tamaños y **estantes** para aumentar la superficie de carga y distribuir el material. Además, se dispone de un práctico **portapapeles** para organizar el trabajo.



## Las ruedas adecuadas para cada necesidad

Las ruedas motrices del **M15** cuentan con **engomados llenos antihuellas**, ideales para uso principalmente en interiores y también aptos para suelos delicados, que garantizan el máximo agarre al suelo y un nivel muy bajo de vibraciones. Además, son muy duraderos y ofrecen un rendimiento excepcional en cualquier terreno. Una de las ruedas pivotantes está equipada con un freno mecánico para mayor seguridad cuando la máquina no está en uso.

## Autonomía para todo un día de trabajo

M15 está alimentado por dos baterías de 37/45 Ah, que garantizan a la máquina una autonomía de **8 horas de trabajo para uso continuo**. Gracias al cargador externo de alta frecuencia, las baterías son fáciles de recargar.







## **Ejemplos de aplicación**

---

en los distintos sectores productivos



# MANTENIMIENTO INDUSTRIAL

**Zollux**  
... the passion for moving





# LOGÍSTICA INTEGRADA

**Zallys**  
... the passion for moving





• • • the passion for moving

Zallys srl srl - Via Palazzina 1, Sarcedo  
36030 (VI) - Italia

**Contatos:**

sales@zallys.com  
+39 0445 366785

**Web site:**

[www.zallys.com](http://www.zallys.com)







**M15**

Batteriewagen

# M15

Z175.721



5,5 km/h



500 kg



5 %



- Für Lasten bis 500 kg.
- Vielseitig und kompakt.
- Superelastische Räder für den Innenbereich.
- Geschwindigkeitsregelung mit Potentiometer.
- Durchquert Türen und Lastenaufzüge.

## 👁 Vorderansicht



## 👁 Seitenansicht



## 👁 Rückansicht



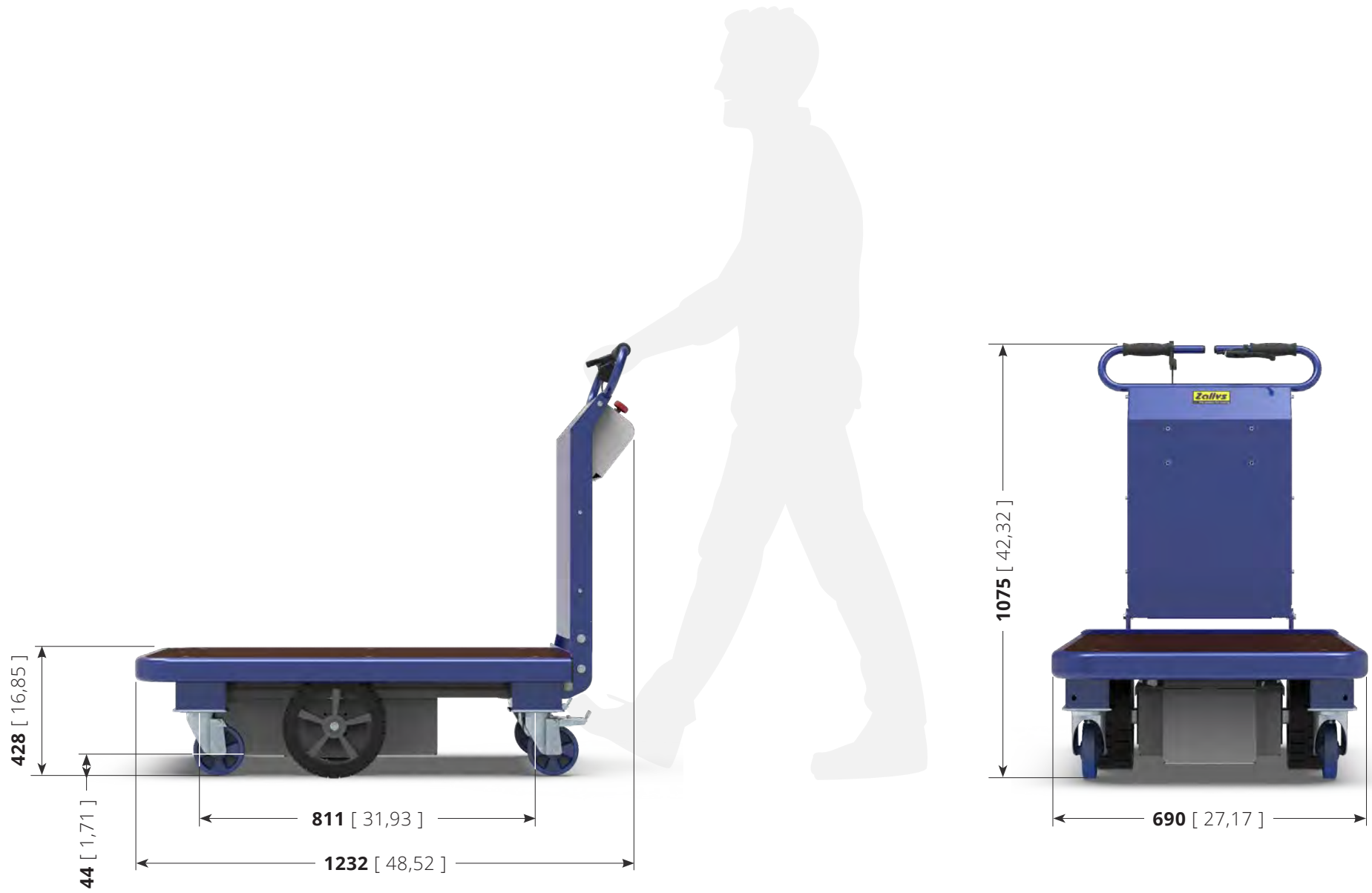


	TABLE: <b>Z175.721</b>	<b>M15</b>	Unit: mm [inch]
--	---------------------------	------------	-----------------

## Hauptsektoren



INDUSTRIEWARTUNG

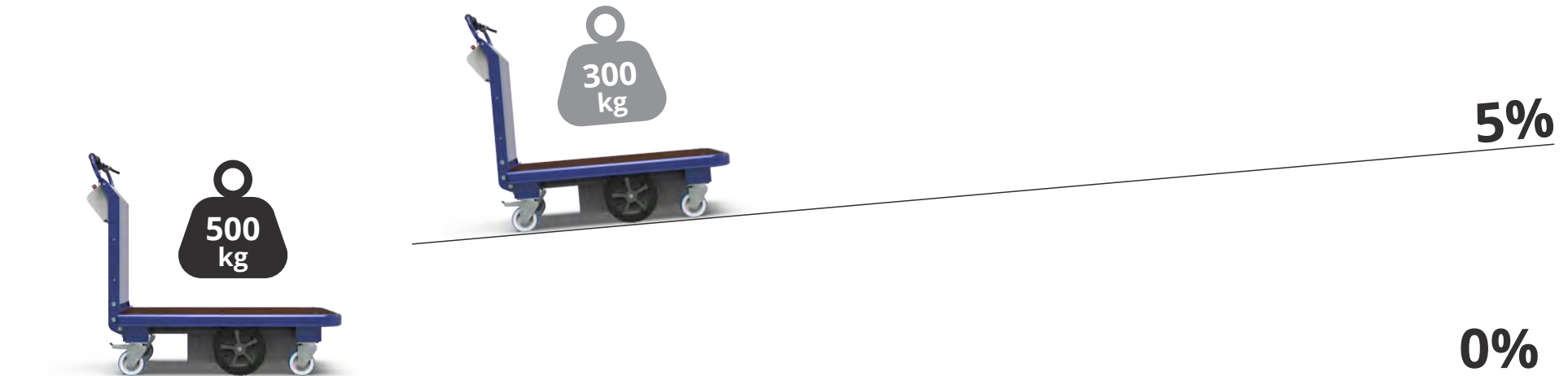


INTEGRIERTE  
LOGISTIK

# Leistungen auf Gefälle

M15 kann Steigungen von bis zu 5% überwinden, aber die Last, die sie tragen kann, **kann variieren je nach:**

- **Boden**-Typologie;
- **Höhe des Gefälles.**





# Ergonomische Führung

Das M15-Leitsystem wurde entwickelt, um die Bedienung der Maschine durch den Bediener ergonomischer zu gestalten und den **richtigen Komfort** bei längerer Benutzung während der Schicht zu gewährleisten. **Alle Bedienelemente sind griffbereit:** Auf dem Bedienfeld befindet sich der Zündschlüssel, ein LED-Display mit der Restladung des Akkus, ein Potentiometer für Geschwindigkeit und Not-Halt. **Die Struktur besteht aus widerstandsfähigen Materialien bei versehentlichen Stößen.**

Mann  
an Bord Hebel

Notabschaltung

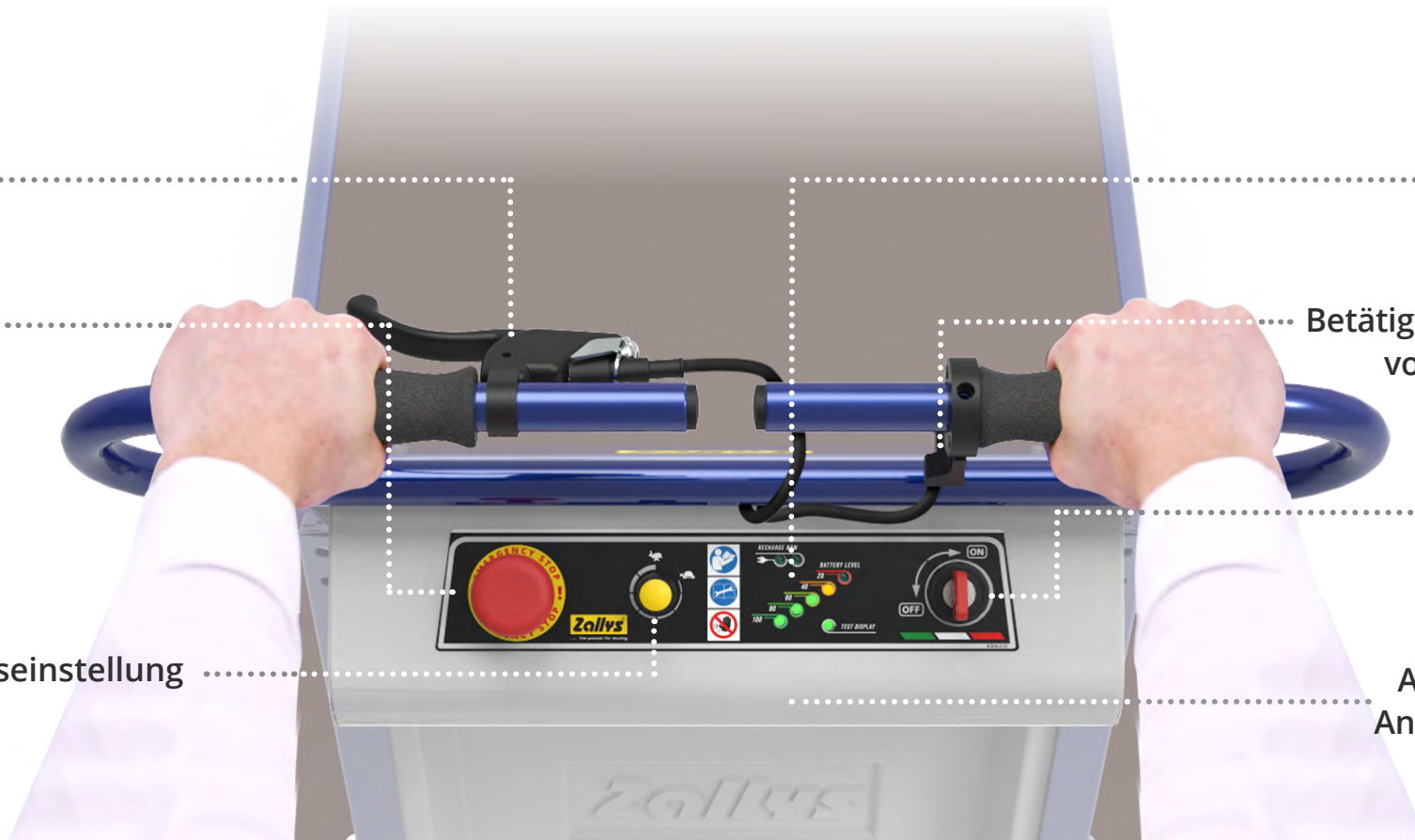
Geschwindigkeitseinstellung

Display LED

Betätigungseinrichtungen  
vorwärts / rückwärts

Zündschlüssel

Armaturenbrett mit  
Anti-Crashing-System



# ZÜBEHORTEILE

## Seiten und Fläche für maximale Personalisierung

Je nach Art und Menge des zu transportierenden Materials kann die **M15** mit verschiedenen Zubehörteilen ausgerüstet werden, darunter von verschiedenen Größen und **Fläche** zur Vergrößerung der Ladefläche und Verteilung des Materials. Darüber hinaus ist ein **praktischer Notebookhalter** für die Arbeitsorganisation verfügbar.



## Die richtigen Räder für jeden Bedarf

Die Antriebsräder des **M15** haben eine **vollspurfreie Gummierung**, ideal für den Einsatz im Innenbereich und eignen sich auch für empfindliche Böden, die maximale Bodenhaftung und ein sehr niedriges Vibrationsniveau garantieren. Darüber hinaus sind sie sehr widerstandsfähig und bieten außergewöhnliche Leistung auf jedem Gelände. Eines der Schwenkräder ist mit der Mechanischen Bremse für mehr Sicherheit ausgestattet, wenn die Maschine nicht im Einsatz ist.

## Reichweite für einen ganzen Arbeitstag

**M15** wird von zwei 37/45 Ah-Batterien betrieben, sie garantieren der Maschine eine **Autonomie von 8 Arbeitsstunden bei Dauereinsatz**. Dank des externen Hochfrequenz Ladegerät, sind die Batterien einfach und sicher aufzuladen.





# Anwendungsbeispiele

---

in den verschiedenen Produktionssektoren





# INDUSTRIEWARTUNG

**Zollis**  
... the passion for moving





# INTEGRIERTE LOGISTIK

**Zallys**  
... the passion for moving





• • • the passion for moving

Zallys srl srl - Via Palazzina 1, Sarcedo  
36030 (VI) - Italia

**Contacts:**

sales@zallys.com  
+39 0445 366785

**Web site:**

[www.zallys.com](http://www.zallys.com)

