

**TUROMAS**  
OUR PASSION, YOUR PROGRESS

# RUBI 200 SERIES

EN | ES



Edita:  
**TUROMAS**

**RUBI 200 SERIES Catalogue EN | ES 2020 V1, 1<sup>st</sup> edition**

*RUBI 200 SERIES Catálogo EN | ES 2020 V1, 1<sup>a</sup> edición*

The information contained in this catalogue, which supersedes previous editions, is based on the latest characteristics available at the time of printing and is provided for information purposes only. No responsibility or liability will be assumed by Tuomas, S.L., its distributors, agents or service providers for any omission or errors in this catalogue. Tuomas, S.L., reserves the right to make changes without prior notice.

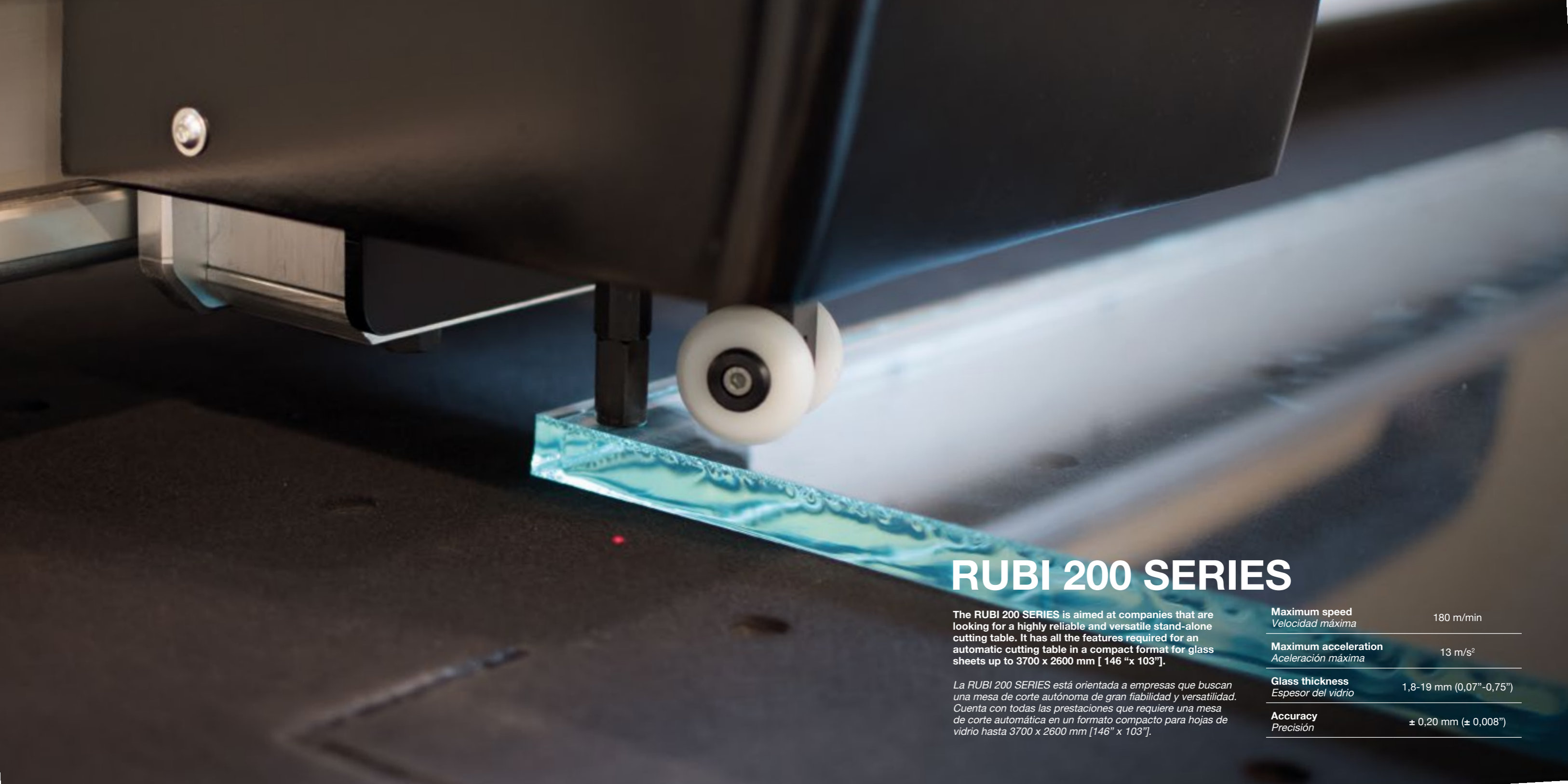
*La información contenida en este catálogo, que sustituye las ediciones anteriores, está basada en las últimas características disponibles en el momento de la impresión y se facilita exclusivamente a título informativo. Tuomas, S.L., sus distribuidores, agentes o proveedores de servicios no asumirán responsabilidad u obligación alguna derivada de error u omisión en este catálogo. Tuomas, S.L., se reserva el derecho de realizar cambios sin previo aviso.*

# Table of contents

**TUROMAS**  
OUR PASSION. YOUR PROGRESS

## Índice de contenidos

<b>RUBI 200 SERIES</b> <i>RUBI 200 SERIES</i>	<b>2-3</b>
<b>Common features</b> <i>Características comunes</i>	<b>4-31</b>
<b>Optionals</b> <i>Opcionales</i>	<b>32-33</b>
<b>Models:</b> <i>Modelos:</i>	
<b>RUBI 203</b> <b>RUBI 203T</b>	<b>34-41</b>
<b>Installation specifications</b> <i>Especificaciones de instalación</i>	<b>42</b>
<b>Standards and quality</b> <i>Estándares y calidad</i>	<b>43</b>



## RUBI 200 SERIES

The RUBI 200 SERIES is aimed at companies that are looking for a highly reliable and versatile stand-alone cutting table. It has all the features required for an automatic cutting table in a compact format for glass sheets up to 3700 x 2600 mm [ 146 "x 103"].

*La RUBI 200 SERIES está orientada a empresas que buscan una mesa de corte autónoma de gran fiabilidad y versatilidad. Cuenta con todas las prestaciones que requiere una mesa de corte automática en un formato compacto para hojas de vidrio hasta 3700 x 2600 mm [146" x 103"].*

<b>Maximum speed</b> <i>Velocidad máxima</i>	180 m/min
<b>Maximum acceleration</b> <i>Aceleración máxima</i>	13 m/s <sup>2</sup>
<b>Glass thickness</b> <i>Espesor del vidrio</i>	1,8-19 mm (0,07"-0,75")
<b>Accuracy</b> <i>Precisión</i>	± 0,20 mm (± 0,008")



# Common features

## Características comunes

### 4.0 industry

Industry 4.0 is a new way of understanding the industry's operation based on the machines data. This philosophy goes far beyond the fact that it is possible to intelligently interconnect machines with each other to optimize workflows. This means a completely autonomous regulation of production speed/cadence in real time. This continuous adjustment allows to always operate under the strictest safety levels while optimizing cycle times and taking care of the components avoiding overstrain.

When all this information is abstracted from the machines and made available to other platforms for external analysis, they are created applications as diverse as remote malfunction management, predictive maintenance of the various parts of the machine according to the actual work carried out by the machine, forecasting of the purchases or recycling plans of materials according to actual use and disposal, detection and forecasting of production bottlenecks, etc.

Without a doubt, the main objective of Industry 4.0 is to continuously adapt to real-time manufacturing needs, producing more cost-effectively while offering a customized response at all levels.

*La Industria 4.0 es una nueva forma de entender el funcionamiento de la industria a partir de la explotación de los datos que aportan las propias máquinas. Esta filosofía va mucho más allá del hecho de poder realizar la interconexión inteligente de máquinas entre sí para optimizar los flujos de trabajo. Se trata de una regulación completamente autónoma de velocidad/cadencia de producción en tiempo real. Este ajuste continuo permite funcionar siempre bajo los más estrictos niveles de seguridad a la vez que optimiza los tiempos de ciclo y protege los componentes evitando sobreesfuerzos.*

*Cuando se abstrae toda esa información de las máquinas y se pone a disposición de otras plataformas para su análisis externo, se crean aplicaciones tan diversas como la gestión remota de averías, el mantenimiento predictivo de las diversas partes de la máquina en función del trabajo real realizado, la previsión de la gestión de compra o de reciclado de materiales en función del uso y desecho real, la detección y previsión de cuellos de botella de producción, etc.*

*Sin duda, el objetivo principal de la Industria 4.0 es la adaptación constante a las necesidades de fabricación en tiempo real, produciendo de manera más rentable mientras se ofrece una respuesta personalizada a todos los niveles.*



## Mechanical Components Componentes Mecánicos



### Optimized air cushion Colchón de aire optimizado

This system allows the glass to be moved manually along the table by means of an improved flotation system. A fan generates a large air flow that emerges to the surface of the table through evenly distributed holes. It also has a quick lock to instantly disable air on the table.

*Este sistema permite desplazar el vidrio manualmente a lo largo de la mesa mediante un sistema de flotación mejorado. Un ventilador genera un gran caudal de aire que sale a la superficie de la mesa por orificios repartidos uniformemente. Dispone de un cierre rápido que permite anular el aire de forma instantánea en la mesa.*



### Aluminum board Tablero de Aluminio

Our innovative bet for aluminum panels minimizes air cushion losses. But the most remarkable feature is its combination with the TFS system to guarantee perfect table planimetry over time.

*Nuestra innovadora apuesta por los tableros de aluminio minimiza las pérdidas del colchón de aire. Pero lo más destacado es su combinación con el sistema TFS para garantizar la perfecta planimetría de la mesa a lo largo del tiempo.*



### Extremely robust structural design Diseño estructural extremadamente robusto

Compact and optimized design. Our tables are assembled as a whole to increase robustness and avoid tensions that could compromise their performance. Some parts are screwed together to prevent deformation caused by welding stresses. Its mechanical design allows it to absorb vibrations generated by high accelerations and speeds, thus optimizing the cutting quality and precision.

*Diseño compacto y optimizado. Nuestras mesas se ensamblan en un todo para ganar en robustez y evitar tensiones que comprometan su funcionamiento. Algunas partes son atornilladas con el fin de evitar las deformaciones causadas por las tensiones de soldadura. Su diseño mecánico permite absorber las vibraciones producidas por las altas aceleraciones y velocidades, optimizando así la calidad y precisión del corte.*

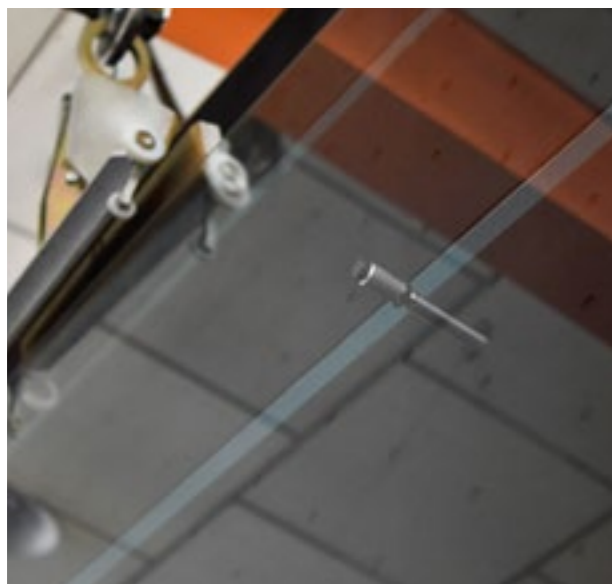


### TFS Advanced Planimetry System Sistema TFS de planimetría avanzada

The tabletop of our machines uses materials of maximum durability and resistance to water, chemicals and damages such as impacts or bending. It is rectified in combination with the aluminum boards to guarantee the perfect flatness of the table over time. The set is covered by a high resistance 5 mm thickness carpet.

*La base de nuestras mesas utiliza materiales de máxima durabilidad y resistencia al agua, a los productos químicos y a los daños como impactos y flexiones. Es rectificadas en combinación con el tablero de aluminio para garantizar la perfecta planimetría de la mesa a lo largo del tiempo. El conjunto es recubierto por una moqueta de alta resistencia de 5 mm de espesor.*

Mechanical Components Componentes Mecánicos



**Vertical glass separation system**  
*Sistema de separación de vidrio en vertical*

The tilting cutting tables of the RUBI series have a system of pneumatic cylinders installed underneath the table surface to separate the glass and facilitate its evacuation by means of a clamp when the machine is tilted.

*Las mesas de corte basculantes de la serie RUBI disponen de un sistema de cilindros neumáticos instalados bajo la superficie de la mesa para separar el vidrio y facilitar su evacuación mediante una pinza cuando la máquina se encuentra basculada.*

*\*Only for tilting tables  
\*Sólo mesas basculantes*



**Double-guided cutting bridge**  
*Puente de corte con doble guiado*

The RUBI series uses an oversized, double-guided trapezoidal transmission system that prevents contact loss, better withstands stress and increases accuracy and resistance to inertia. The helicoidal slides and racks together with the self-lubrication guarantees optimum operation and ensures maintenance of the slide.

*La serie RUBI utiliza un sistema de transmisión de doble guiado trapezoidal sobre-dimensionado que evita pérdidas de contacto, soporta mejor los esfuerzos y aumenta la precisión y la resistencia a las inercias. El patín y la cremallera de forma helicoidal y la autolubricación garantizan un funcionamiento óptimo y aseguran el mantenimiento del patín.*



**Optimized Break-out system**  
*Sistema de tronzado optimizado*

In order to avoid the structural weakening of the table and the loss in the floatation of the glass caused by traditional break-out bars, TUROMAS uses cylindrical transverse and/or longitudinal pushers hidden inside the structure of the table.

*Para evitar el debilitamiento estructural de la mesa y la pérdida en la flotabilidad del vidrio que comportan las barras de tronzado tradicionales, TUROMAS utiliza empujadores cilíndricos transversales y/o longitudinales ocultos dentro de la propia estructura de la mesa.*



## Cutting bridge *Puente de corte*

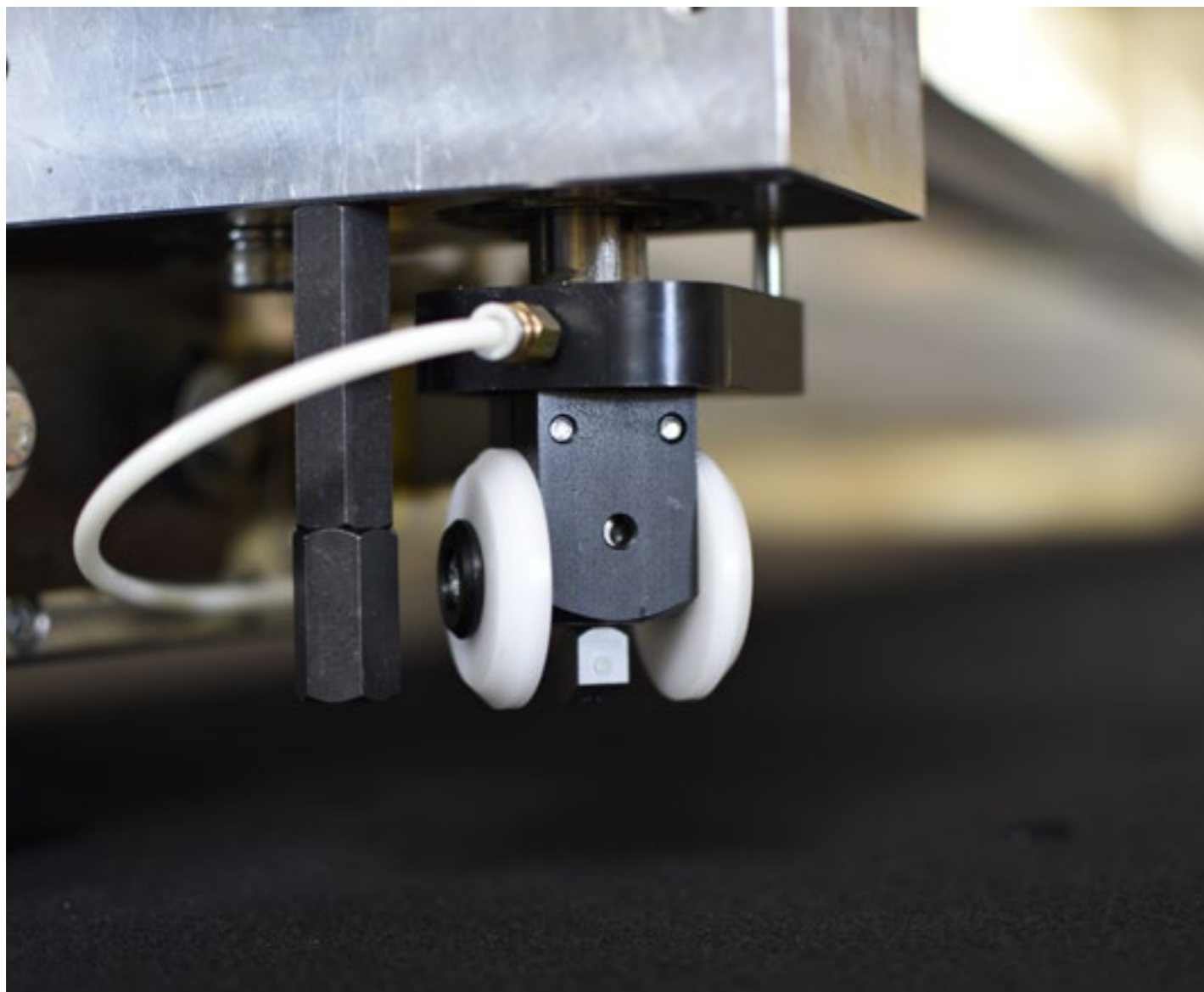
The profile of the cutting bridge is designed by the engineering team of TUROMAS and is made of aluminum, a lightweight material that allows for greater speed and acceleration. All its components, starting from the profile and going through the guides to the rollers, are oversized to increase lifespan and bear the tool weight, accelerations and inertias resulting from the movement. It has two parallel guides placed with a high linearity precision of hundredths, which favours movement smoothness, reduces noise, increases the durability and enables the motors to move higher loads.

*El perfil del puente de corte es diseñado por el equipo de ingeniería de TUROMAS y elaborado con aluminio, material ligero que permite conseguir mayor velocidad y aceleración. Todos sus componentes, desde el perfil pasando por las guías hasta los patines, están sobre-dimensionados para incrementar la vida útil y soportar el peso de la herramienta así como las aceleraciones e inercias derivadas del movimiento. Dispone de un sistema de dos guías situadas en paralelo con una precisión en linealidad de centésimas que favorece la suavidad en el movimiento, reduce el ruido, incrementa la durabilidad y posibilita que los motores muevan cargas mayores.*

### ACCURACY OF THE CUTTING BRIDGE PRECISIONES DEL PUENTE DE CORTE

**Cutting accuracy (finished product) in straight-line operations** ± 0,20 mm (± 0,008")  
*Precisión de corte (pieza terminada) en elaboraciones rectilíneas*





## Cutting head *Cabezal de corte*

The cutting head makes the Z axis of the table. It is powered by a servomotor that turns the cutting head so that it will always face the cut. It is also off-centred with the vertical axis allowing it to auto-align with the cut. It is built to mechanically absorb the irregularities of the glass. The movement of the cutting wheel is enhanced by a continuous and adjustable lubrication. The cutting head is equipped with a self-swivel cutting wheel to achieve perfect alignment in both straight cuts and shapes, ensuring maximum cutting quality at all times. All this is part of the "TUROMAS Open Cut System," that stands out for the high cutting quality and for rendering glass pieces that end up practically open, guaranteeing an easy break-out.

*El cabezal de corte compone el eje Z de la máquina, está controlado por un servomotor que gira la herramienta para que siempre se encuentre orientada al corte. Además está descentrada con respecto al eje vertical para así autoalinearse con el corte y absorber mecánicamente las irregularidades del vidrio. El movimiento de la rulina se ve favorecido por una constante lubricación de caudal ajustable. El cabezal de corte monta una rulina auto-orientable con el fin de conseguir una alineación perfecta tanto en trazados rectos como en formas, asegurando la máxima calidad de corte en todo momento. Todo ello forma parte del "Sistema de corte Abierto de Turomas" que destaca por la alta calidad del corte y por obtener piezas que quedan prácticamente abiertas lo cual permite tronzarlas con facilidad.*



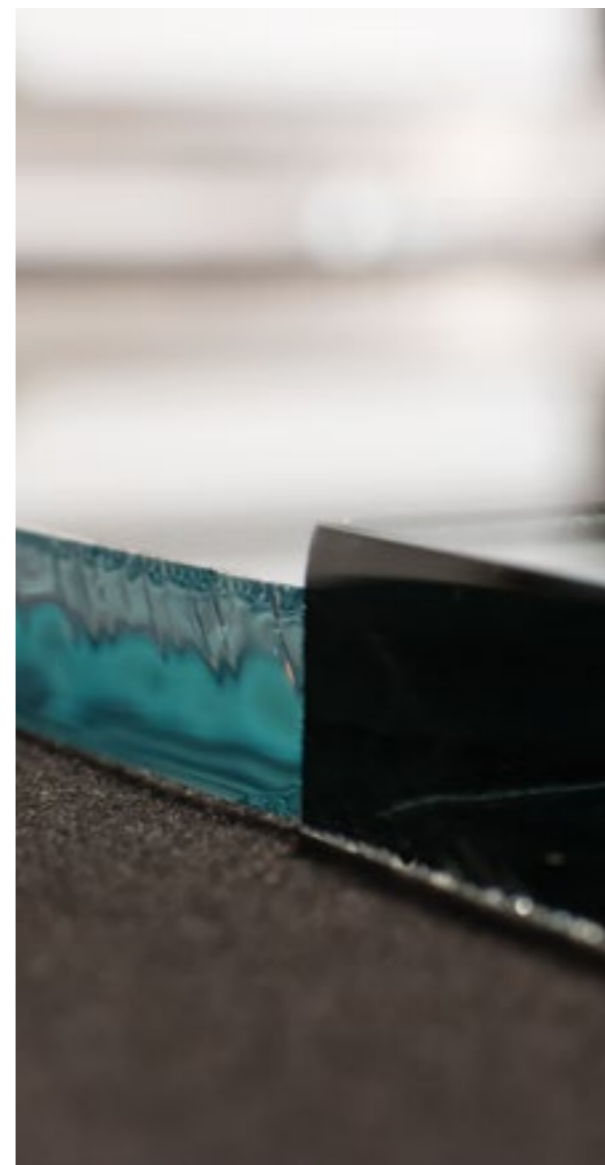
Cutting head *Cabezal de corte*



**Automatic cutting pressure regulation**  
*Regulación automática de presión de corte*

The control software recognises the type of glass and uses an electronic valve to assign the optimum cutting pressure. Pressure can be adjusted according to the cutting speed and also differently at the beginning and end of each cut. This system also optimizes the downward movement speed of the cutting tool, avoiding any impact on the glass. The cutting roller is constantly lubricated by a valve that stands out for its robustness, durability and resistance to dirt and glass particles.

*El software de control reconoce el tipo de vidrio y asigna mediante una válvula electrónica la presión óptima para su corte. La presión puede ser ajustada en función a la velocidad y también de forma diferencial al inicio y final de cada corte. Este sistema también optimiza la velocidad de bajada de la herramienta de corte, evitando el impacto sobre el vidrio. La rulina de corte es lubricada de forma constante por una válvula que destaca por su robustez, durabilidad y resistencia a la suciedad y restos de vidrio.*

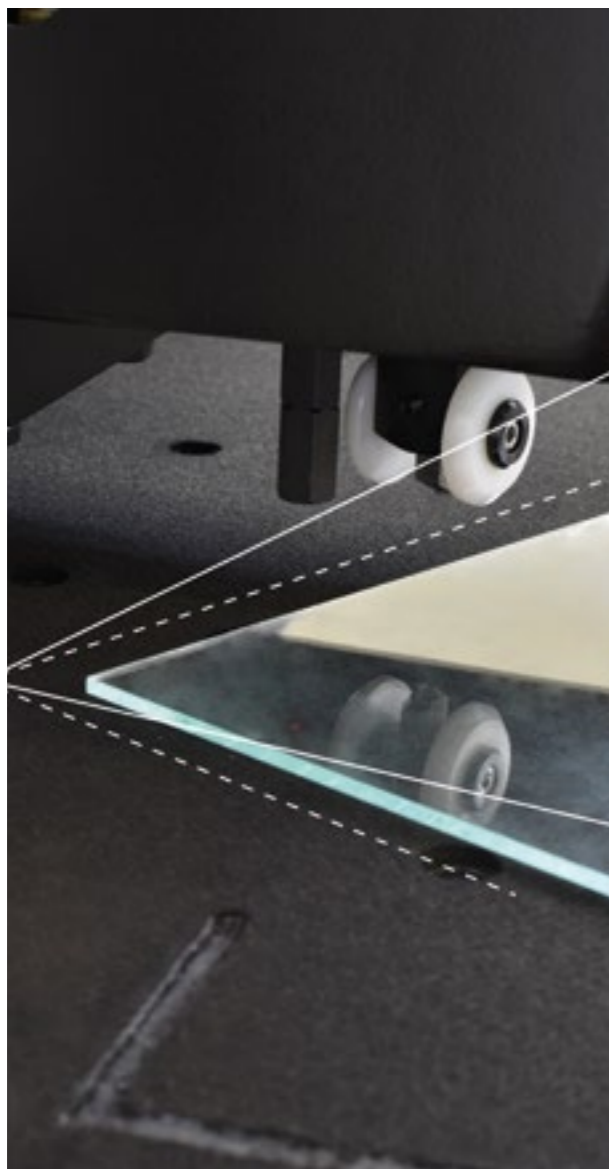


**Automatic glass thickness detector**  
*Detector automático del espesor*

Before cutting each new sheet, the machine automatically detects the thickness of the glass and checks by means of an analogical sensor that it matches the one introduced by the operator. For this purpose, the tool touches the carpet to check the correct functioning of the sensor and then moves to the glass surface to calculate the thickness through the sensor reading. This measure avoids possible human errors while ensuring the use of the appropriate cutting parameters for each glass thickness.

*Previo al corte de cada nueva hoja, la máquina detecta automáticamente el espesor del vidrio y comprueba que coincida con el introducido por el operario mediante un sensor analógico. Para ello, la herramienta baja hasta tocar la moqueta para verificar el correcto funcionamiento del sensor y a continuación se desplaza hasta la superficie del vidrio para calcular el espesor mediante la lectura del sensor. Esta medida evita posibles errores humanos a la vez que asegura el uso de los parámetros de corte adecuados para cada espesor de vidrio.*

Cutting head *Cabezal de corte*



**Electronic glass squaring**  
*Escuadre electrónico del vidrio*

The machine automatically calculates the rotation of the glass on the table and applies the proper software correction, making the physical squaring of the sheet unnecessary. To do this, the tool measures the position of two points on the longest side of the glass and one point on the shortest side, which makes it possible to calculate the rotation of the piece on the table and apply the appropriate correction. This system is not affected by glass chips on the table surface, plus its precision allows the glass to be turned over to cut laminated glass.

*La máquina calcula automáticamente la rotación del vidrio sobre la mesa y aplica la corrección pertinente a nivel de software, haciendo innecesario el escuadre físico de la hoja. Para ello, la herramienta mide la posición de dos puntos del lado más largo del vidrio y un punto en el lado más corto, lo que permite calcular la rotación de la pieza en la mesa y aplicar la corrección adecuada. Este sistema no es susceptible a medidas erróneas derivadas de la presencia de astillas en la superficie de la mesa. Adicionalmente, permite girar la hoja para el corte de vidrio laminar con una alta precisión.*



**Automatic glass remnants dimensions detector**

*Detección automática de medidas de retales*

The cutting machine can obtain the dimensions of the glass automatically, taking 5 points in the glass perimeter. This function is especially useful when using glass remnants to prevent human errors or to automate processes.

*La máquina de corte permite captar las medidas del vidrio de manera automática mediante la toma de 5 puntos en los bordes. Esta función es especialmente útil cuando se utilizan retales de vidrio con el fin de evitar errores humanos o automatizar los procesos.*

**Template scanner**  
*Escáner de plantillas*

Enables reading templates from different materials and thickness between 0 and 20 mm taking several points in all of its perimeter. Tuomas has designed a powerful software that transforms all these points into continuous line shapes. The conversion is characterized by a very high precision.

*Permite leer plantillas de diversos materiales y espesores entre 0 y 20 mm tomando puntos en todo su perímetro. Tuomas ha diseñado un potente software de vectorización que transforma todos esos puntos en formas de trazo continuo, destacando por su alta precisión.*

Cutting head Cabezal de corte



**Shape cutting**  
*Corte de formas*

The RUBI series is ready as standard for cutting all kinds of shapes on glass. They can be loaded from the default library, imported from a dxf file or loaded directly through the optimization.

*La gama RUBI está preparada de serie para el corte de todo tipo de formas sobre vidrio. Estas pueden ser cargadas desde la librería de formas de serie, importadas desde un archivo dxf o cargadas directamente a través de la optimización.*

**Vinyl cut**  
*Corte de vinilo*

The machine is equipped with a tool adapted to automatically cut vinyl. Since it has the same system as the cutting tool, it keeps its functionalities and achieves high quality cuts regardless of the complexity of the shapes, minimising downtimes when changing tools. It is also possible thanks to the advanced shapes editor as it turns the shapes into continuous line shapes.

*La máquina incorpora una herramienta adaptada para cortar vinilo de manera automática. Al tener el mismo sistema que la herramienta de corte, mantiene sus funcionalidades y consigue cortes de gran calidad independientemente de la complejidad de las formas, minimizando los tiempos de parada destinados al cambio de herramienta. Además dispone de un software que ajusta los contornos para dejar un trazo continuo.*



**Laminated glass cutting**  
*Corte de vidrio laminado*

The RUBI series is designed for high precision cutting on laminated glass. The operation is performed by cutting the top layer in a first step, flipping the sheet and automatically calculating the specular X or Y image of the cutting optimization to match both layers. The different technologies applied in the process allow an accuracy of up to +/- 0.5 mm.

*La serie RUBI está preparada para realizar corte de alta precisión sobre vidrio laminado. La operación se realiza cortando en un primer paso la capa superior, volteando la hoja y calculando automáticamente la imagen especular en X o en Y del plano de corte para que coincida en ambas capas. Las diferentes tecnologías aplicadas en el proceso permiten alcanzar una precisión de hasta +/- 0,5 mm.*



## Loading systems *Sistemas de carga*

### Hydraulic tilting table

*Mesa hidráulica basculante*

The table has a hydraulic side tilting system driven by a sensitive drive to facilitate the loading or unloading of the sheet using an external glass handling device. They are equipped with inclinometer, frequency converter and hydraulic unit that guarantee a smooth and progressive movement.

It has retractable supports for the loading or unloading of the glass. A safety system prevents tilting if these supports are not folded out and, at the same time, prevents the supports from folding back if the table is tilted.

The table structure is additionally equipped with a safety locking device to prevent accidental lowering of the table.

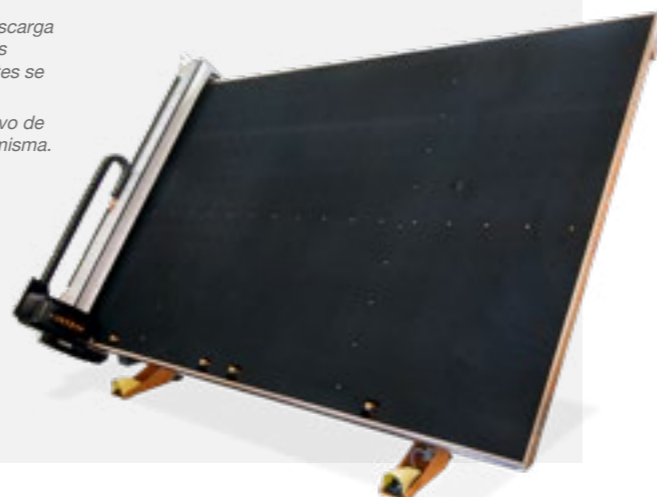
*Sistema hidráulico de basculación lateral de la mesa pilotado por un accionamiento sensible para facilitar la carga o descarga de la hoja mediante un dispositivo externo de manipulación de vidrio. Disponen de inclinómetro, variador de frecuencia y grupo hidráulico que garantizan un movimiento suave y progresivo.*

*La mesa incorpora unos soportes retráctiles para la carga o descarga del vidrio. Un sistema de seguridad evita la basculación si estos soportes no se han desplegado y, a la vez, evita que los soportes se replieguen si la mesa está basculada.*

*La estructura de la mesa incorpora adicionalmente un dispositivo de bloqueo de seguridad que evita un descenso accidental de la misma.*

<b>Maximum loading capacity (kg)</b>	<b>600 kg</b>
<i>Capacidad carga máxima</i>	<i>(1322 lb)</i>

*\*Only for RUBI 203T  
Sólo para RUBI 203T*



## Evacuation system *Sistema de evacuación*

### PUS-TOP

Mechanical stops integrated into the machine bridge to automatically evacuate the glass to the break-out table once the sheet has been cut.

The system is equipped with various safety sensors to prevent the movement of the cutting bridge if the system has not been intentionally activated and also to ensure that the glass is properly transferred to the break-out table.

*Topes mecánicos integrados en el puente de la máquina para evacuar el vidrio de forma automática a la mesa de tronzado una vez que la hoja ha sido rayada.*

*El sistema está equipado con diversos sensores de seguridad para evitar el movimiento del puente de corte si no se ha activado el sistema voluntariamente y para garantizar que el vidrio sea correctamente evacuado a la mesa de tronzado.*

<b>Maximum transport load:</b>	<b>600 kg</b>
<i>Capacidad del sistema de transporte:</i>	<i>(1322 lb)</i>





## Safety systems *Sistemas de seguridad*

### Photoelectric Safety Barrier *Barrera de seguridad*

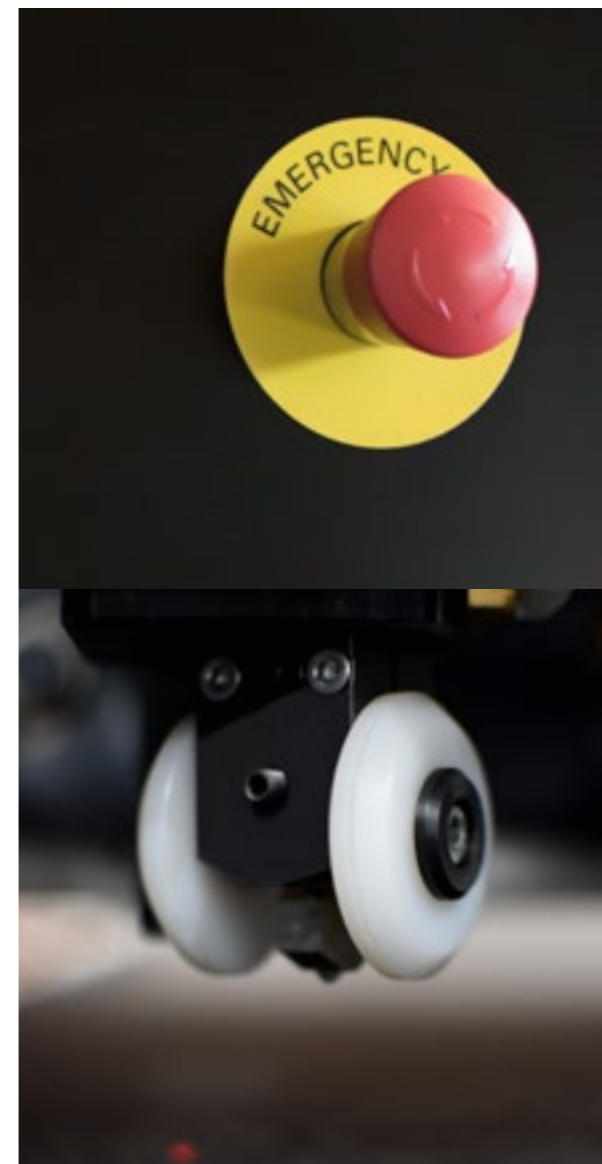
A photoelectric sensor at each end of the machine actively protects the operator and immediately interrupts the movement of the cutting machine if the safety area is bypassed.

*Una barrera fotoeléctrica a cada extremo de la máquina protege activamente al operario interrumpiendo de manera inmediata el movimiento de la máquina de corte en caso de que se sobrepase la zona de seguridad.*

### Safety Functions Management *Gestión de las funciones de seguridad*

The safety functions and circuits are integrated into the program logic through a safe PLC, which makes it possible to remotely manage the signals and facilitate status and fault diagnosis.

*Las funciones y circuitos de seguridad quedan integrados en la lógica del programa mediante un PLC seguro, lo que permite gestionar remotamente las señales y facilitar un diagnóstico de estado y averías.*



### Controlled braking *Parada controlada*

In the event of a fault or emergency stop, the machine stops its operation in a controlled manner. The machine is then unlocked to enable the operator to move it manually.

*En caso de avería o de parada de emergencia, la máquina frena su funcionamiento de manera controlada. A continuación, la máquina se desbloquea para que el operario pueda moverla manualmente.*

### Constant glass thickness detection *Detección constante del espesor*

The cutting tool detects the presence and thickness of glass at all times. In the event of detecting a significant error in the thickness or that the cutting roller is not working on the glass, the cutting sequence is interrupted to prevent the tool from hitting the glass laterally.

*La herramienta de corte detecta en todo momento la presencia y espesor de vidrio. En caso de detectar una anomalía notable en el espesor o que la rulina de corte no está actuando sobre el vidrio, la secuencia de corte se interrumpe para evitar que la herramienta golpee el vidrio lateralmente.*



## Electrical system *Sistema eléctrico*

The electrical system is made up of state-of-the-art devices, exclusively implementing leading-edge digital technology in order to offer maximum speed, precision, quality and reliability. The wiring systems, as well as the electrical cabinets, are designed and tested following the most demanding methodology to provide our customers with the most suitable machines for the toughest working conditions in their daily routine. All machine systems are optimized to work together, without any interference, with a common goal: production.

*El sistema eléctrico está compuesto por dispositivos de vanguardia, implementando solamente tecnología digital puntera para poder ofrecer la máxima velocidad, precisión, calidad y fiabilidad. Los sistemas de cableado, así como los armarios eléctricos, están diseñados y probados siguiendo la metodología más exigente para proporcionar a nuestros clientes las máquinas más adecuadas a las duras condiciones de trabajo que se les va a exigir en su día a día. Todos los sistemas de la máquina están optimizados para trabajar conjuntamente, sin ningún tipo de interferencia, con un objetivo común: producir.*



## 100% Made in Europe *Fabricación europea*

**Only top European components**  
*Sólo los mejores componentes Europeos*

TUROMAS uses only the best reference European components to guarantee the highest quality, reliability and performance in our machines under any circumstances.

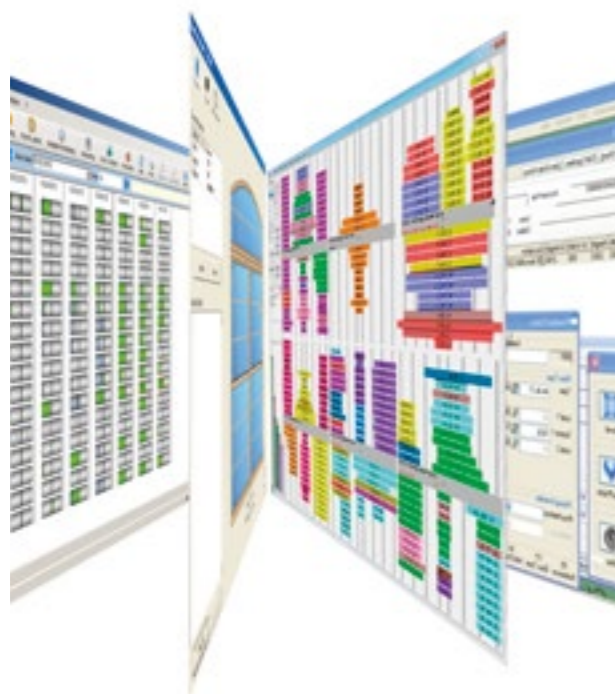
*Las máquinas TUROMAS integran exclusivamente los mejores componentes europeos de referencia a nivel mundial para garantizar la más alta calidad, fiabilidad y rendimiento bajo cualquier circunstancia.*

**Designed and assembled in Spain**  
*Diseñado y montado en España*

All our machines are completely designed, manufactured and assembled at our facilities in Rubielos de Mora, Spain. This way, we can fully control each of the stages and production processes to ensure the high level of quality that characterizes the brand TUROMAS.

*Todas nuestras máquinas son completamente diseñadas, fabricadas y ensambladas en nuestras instalaciones en Rubielos de Mora, España. De esta forma, podemos controlar totalmente cada una de las etapas y procesos productivos para garantizar el alto nivel de calidad que caracteriza la marca TUROMAS.*





## Software Software

### Compatibility with leading softwares on the market

*Compatibilidad con los principales softwares del mercado*

Our machines can link and communicate with the main commercial optimizers on the market. The generated optimization files can be transferred to the cutting table via a USB memory stick or the local data network, considerably reducing the transmission time of cutting orders.

*Los equipos se pueden enlazar y comunicar con los principales optimizadores comerciales del mercado. Los archivos de optimización generados se pueden transferir a la mesa de corte por medio de una memoria portátil USB o bien por la red de datos local, reduciendo de forma considerable el tiempo de transmisión de las órdenes de corte.*

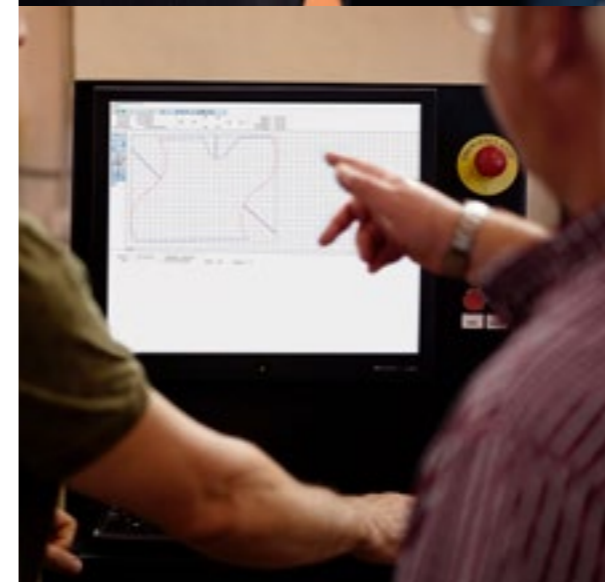


### Optimizer software

*Software de optimización*

TUROMAS cutting tables include a powerful software on the control desk as standard for creating and managing optimizations. It is only a single license so for a second license or office optimizers the customer will have to contact his software supplier.

*Las mesas de corte TUROMAS incluyen de serie un potente software en el pupitre de control para la creación y gestión de las optimizaciones. Se trata de una única licencia, por lo que para segundas licencias u optimizadores de oficina, el cliente tendrá que contactar a su proveedor de software.*

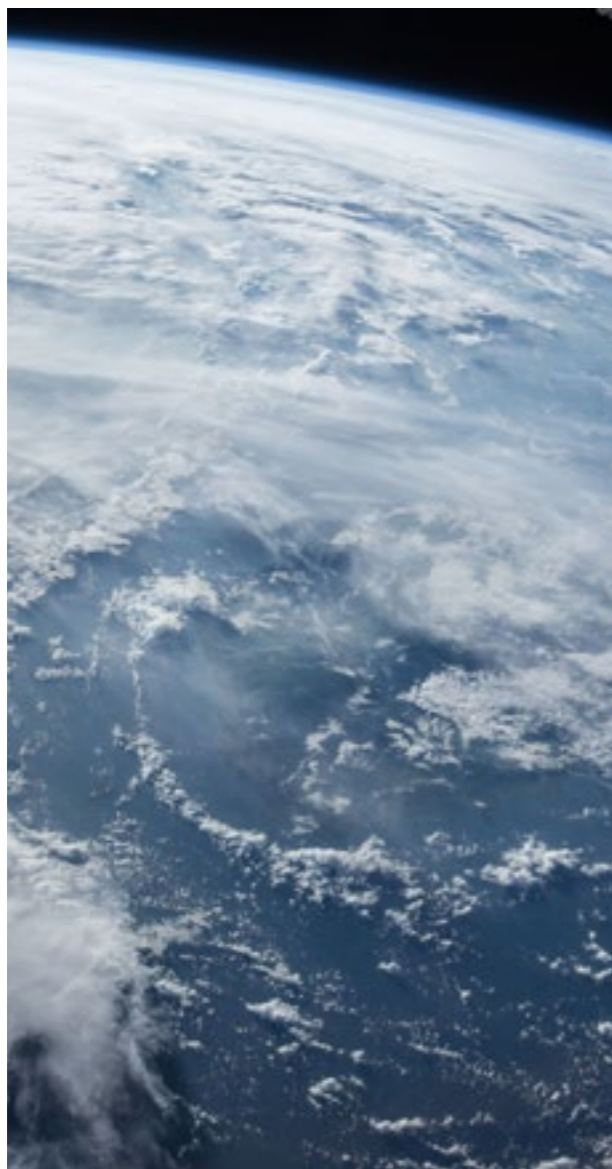


### Advanced shapes editor

*Editor de formas avanzado*

Software for editing complex shapes in dxf format or dots. In those shapes formed by a large number of individual segments, the editor can connect them tangentially to each other in order to reduce the number of cuts to be made by the machine, improving quality and optimizing processing time. It is provided with an extense shapes library. Specially usefull for vinyl cut and template scanner.

*Software para la edición de formas complejas en formato dxf o puntos. En aquellas formas formadas por gran cantidad de segmentos individuales, el editor puede unirlos entre sí tangencialmente para reducir los cortes que deba realizar la máquina, mejorando la calidad y optimizando el tiempo de proceso. Cuenta con una extensa librería de formas. Muy útil para las funciones de escáner de formas y corte de vinilo.*



## After Sales Service *Servicio Posventa*

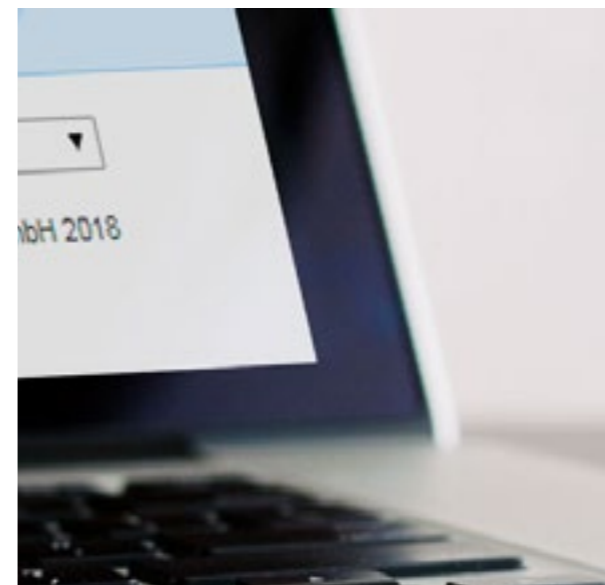
### Remote Assistance *Asistencia Remota*

The RUBI Series include a remote technical assistance system based on a set of software and hardware tools to allow authorized TUROMAS Technical Service personnel to manage maintenance or assistance tasks anywhere in the world quickly and efficiently. Access via the Internet is always with customer's prior consent.

The Remote Assistance system makes it possible to access the electronic components of the machine, know their status, change their configuration or re-programme them. It can also access all the information on the machine to manage most technical assistances efficiently.

*Las RUBI Series incorporan un sistema de asistencia técnica a distancia formado por un conjunto de herramientas de software y hardware que permite al personal autorizado del Servicio Técnico de TUROMAS gestionar tareas de mantenimiento o asistencia a cualquier parte del mundo de forma rápida y eficaz. El acceso a través de Internet se realiza siempre con consentimiento previo del cliente.*

*El sistema de Asistencia Remota posibilita acceder a los componentes electrónicos de la máquina, conocer su estado, cambiar su configuración o reprogramarlos. También permite acceder a toda la información de la máquina y gestionar la mayoría de asistencias técnicas de forma eficiente.*



### 24h After Sales Service *Asistencia Técnica 24h*

If you need immediate technical assistance, TUROMAS has a premium remote technical assistance service available 24 hours a day, 6 days a week. This service is available to all our customers Monday to Friday outside standard business hours (17:30 to 8:00 GTM+1), Saturdays and holidays.

*Si necesita asistencia técnica inmediata, TUROMAS dispone de un servicio premium de asistencia técnica remota operativo 24 horas al día, 6 días a la semana. Este servicio está disponible para todos nuestros clientes de lunes a viernes fuera del horario laboral estándar (de 17:30 a 8:00 GTM+1), sábados y días festivos.*



### Spare parts and consumables service *Servicio de recambios y consumibles*

Even the best machines need the best consumables and spare parts to provide maximum performance. To keep your machines always up and running, the TUROMAS logistics team manages a complete stock of parts and consumables ready to be shipped in the shortest time to any place in the world through the main courier companies.

*Incluso las mejores máquinas necesitan de los mejores consumibles y recambios para ofrecer el máximo rendimiento. Para mantener sus máquinas siempre operativas, el equipo logístico de TUROMAS gestiona un completo stock de piezas y consumibles listos para ser expedidos en el menor plazo posible a cualquier lugar del mundo a través de las principales empresas de mensajería.*

After Sales Service Servicio Posventa



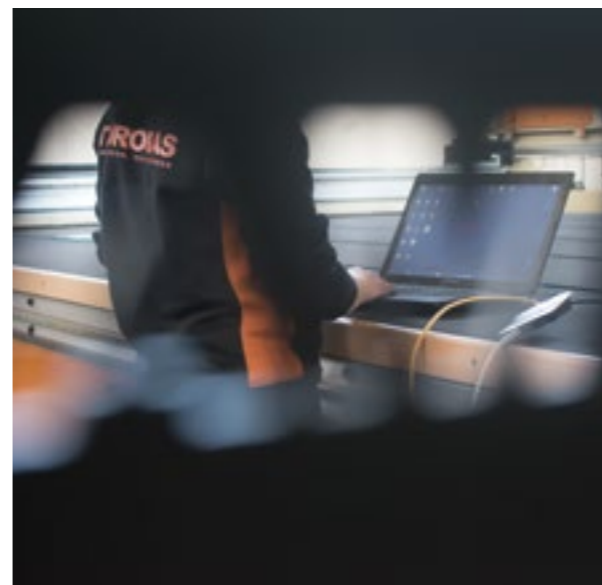
### Remote Assistance Credits

Remote Assistance Credits (RACs) is one of these and consists of a series of vouchers offered by TUROMAS to its clients so they can have remote technical service at any time and in any place.

RACs are available to all our customers, regardless of geographical location, who can quickly access the service exactly when they need it to keep their machines operational and minimize unproductive downtime.

We have two voucher options available: Standard and Premium. You can choose the option which best suits your needs.

*Remote Assistance Credits (RACs) consist of a series of vouchers that TUROMAS offers to its clients to have access to remote technical service at any time and in any place. The RACs are available for all our clients, regardless of their geographical location, and can be used to access a service that is quick and efficient when needed to keep the machines operating and minimize unproductive downtime. We have two options of vouchers: **Standard** and **Premium**. Depending on the needs of each client, the option that best adapts to them can be chosen.*



### Maintenance Service Servicio de Mantenimiento

Preventative maintenance on a business's machinery helps to greatly reduce the need of taking corrective measures which unexpectedly interfere with production.

To avoid failures, accidents, production stoppage, etc., TUROMAS has launched a preventative maintenance service, which helps increase the life of your equipment.

*The preventative maintenance of a company's machinery helps to greatly reduce the need to carry out corrective actions that interfere with production in an unexpected way. To avoid failures, accidents, production stoppage, etc., TUROMAS has launched the preventative maintenance service, which helps to increase the useful life of the equipment.*



### Certified Technical Service Servicio Técnico Certificado

The technical team of the entire TUROMAS distribution network has been certified under a training plan specifically designed by our most experienced specialists to ensure the highest skill level possible. The contents of the certification programs have been meticulously designed taking advantage of the know-how and expertise of more than thirty years as manufacturers and installers of machinery at the highest level.

*The technical team of the entire TUROMAS distribution network has been certified through a training plan specifically designed by our most experienced specialists with the objective of achieving the highest degree of training of the technicians. The contents of the certification programs have been meticulously designed taking advantage of the know-how and expertise of more than thirty years as manufacturers and installers of machinery at the highest level.*



# Optionals

## Opcionales



### Low-E edge deletion system LOW-ROT

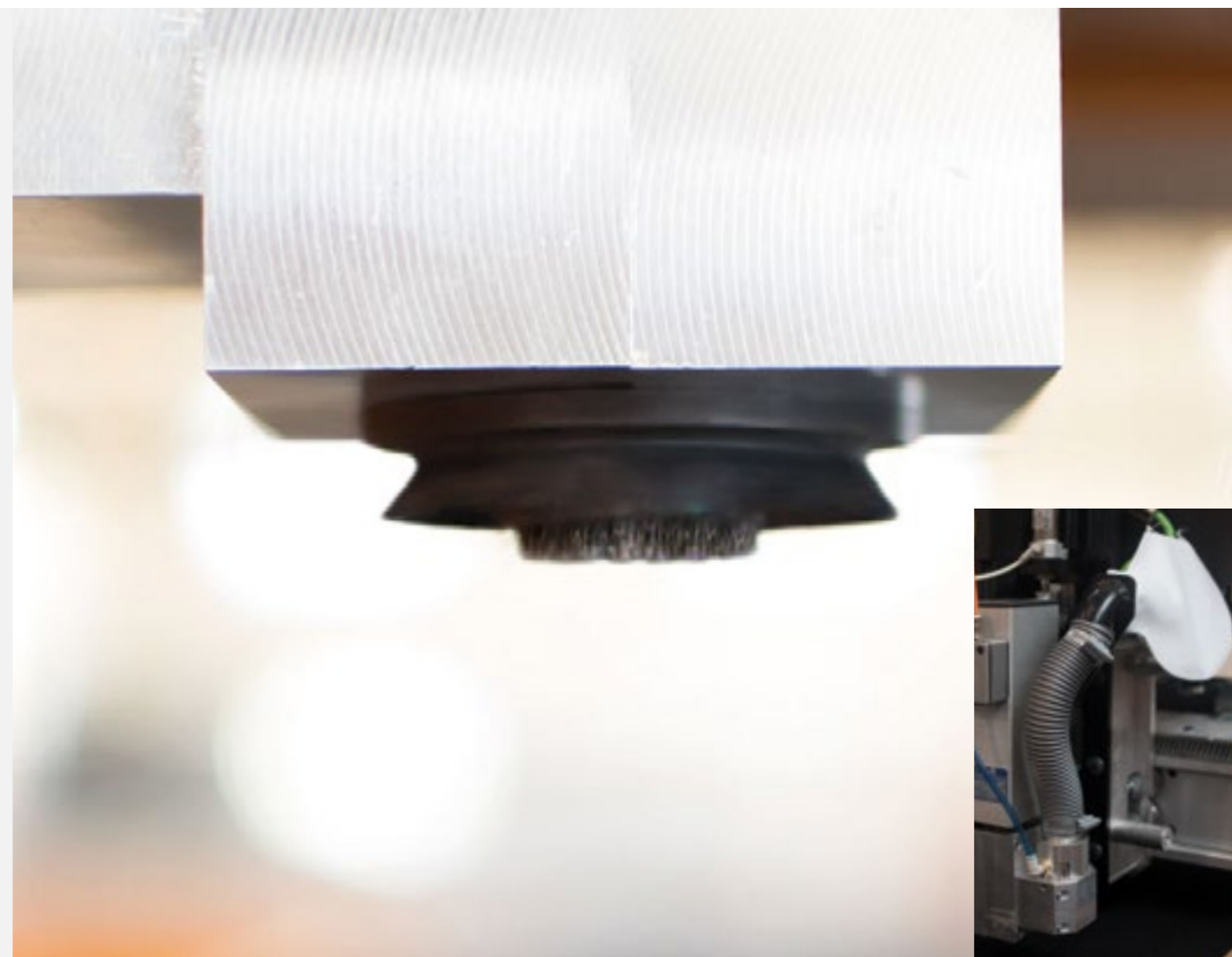
*Decapado para vidrio de baja emisividad LOW-ROT*

The TUROMAS cutting machines are designed to avoid contact at all times with the top layer of the glass, protecting the qualities of the low-emissivity layer. It is equipped with an electrospindle edge deletion system for low-e coated glass and an advanced suction system that absorbs the low-emissivity particles and deposits them in a filter.

*Las máquinas de corte TUROMAS están concebidas para evitar en todo momento el contacto en la capa superior del vidrio, protegiendo las cualidades de la capa bajo-emisiva. Equipa un sistema de decapado para vidrios con capa bajo-emisiva mediante electromandrino y un sistema de aspiración que absorbe las partículas de bajo-emisivo y las deposita en un filtro.*

<b>Maximum speed</b> <i>Velocidad máxima</i>	<b>60 m/min</b>
---	-----------------

<b>Additional power</b> <i>Potencia adicional</i>	<b>+4.7 kW</b>
--	----------------



**Models**  
*Modelos*

---



# RUBI 203

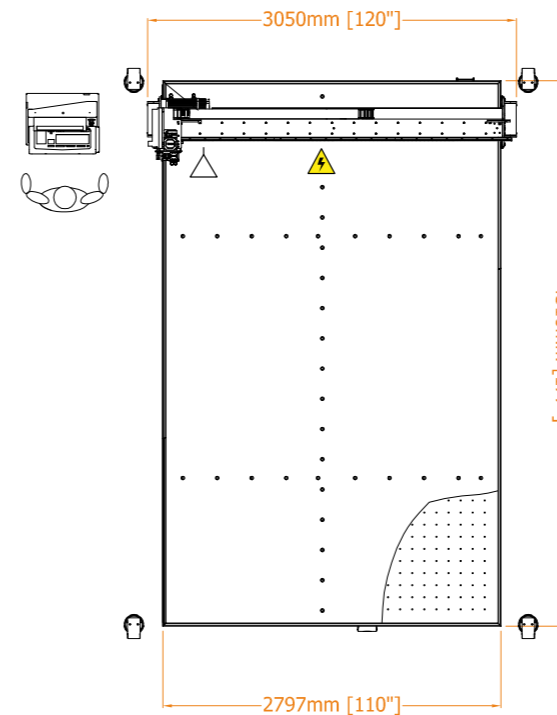
<b>Glass entrance:</b> <i>Entrada del vidrio:</i>	<b>Lengthwise</b> <i>Longitudinal</i>
<b>Loading system:</b> <i>Sistema de carga:</i>	<b>Freefall/Fixed</b> <i>Caída libre/Fija</i>
<b>Positioning system:</b> <i>Sistema de posicionamiento:</i>	<b>Manual</b> <i>Manual</i>
<b>Evacuation:</b> <i>Evacuación:</i>	<b>Automatic</b> <i>Automática</i>
<b>Maximum cutting width:</b> <i>Corte útil máximo:</i>	<b>3700 x 2600 mm</b> <b>(146" x 103")</b>

<b>Maximum transport load:</b> <i>Capacidad del sistema de transporte:</i>	<b>600 kg (1322 lb)</b>
<b>Break out</b> <i>Tronzadores</i>	<b>3(1L+2T)</b>
<b>Weight:</b> <i>Peso:</i>	<b>2100 kg (4629 lb)</b>
<b>Power consumption:</b> <i>Consumo:</i>	<b>6 kW</b>
<b>Air consumption:</b> <i>Consumo de aire:</i>	<b>10 l/min</b>
<b>Working height:</b> <i>Altura de trabajo:</i>	<b>920mm +/- 45mm</b> <b>(36,6"+/-1,8")</b>

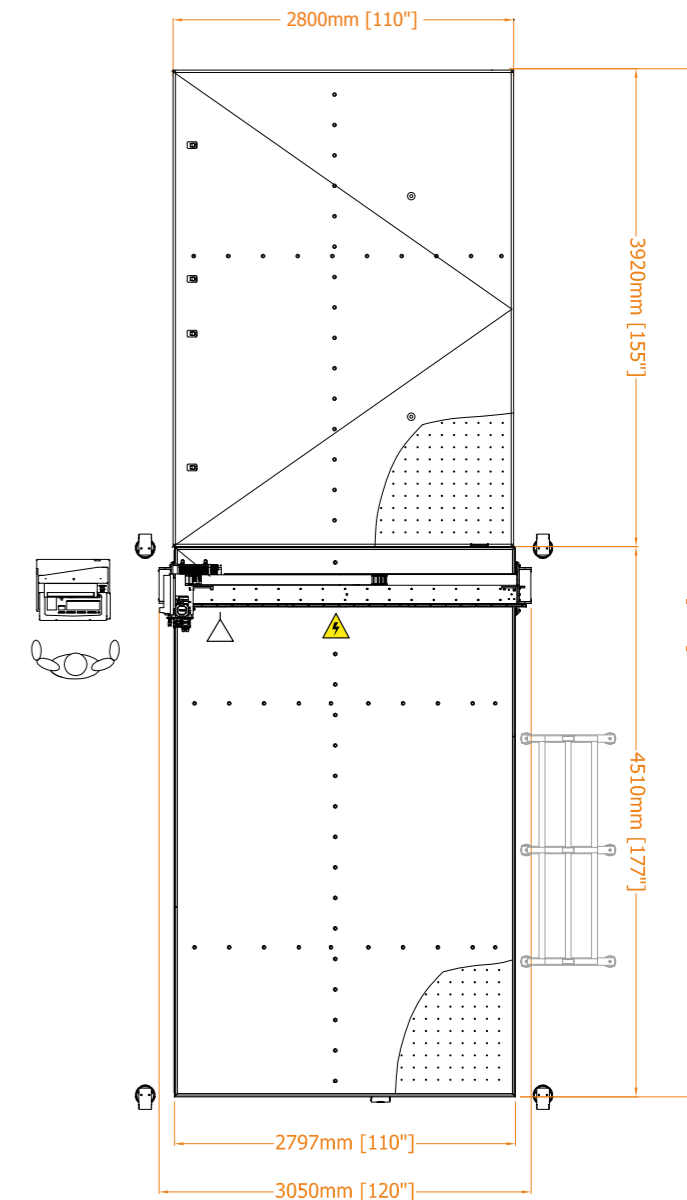


RUBI 203

**Common layouts:**  
*Distribuciones habituales:*



DISTRIBUTION 1: RUBI 203



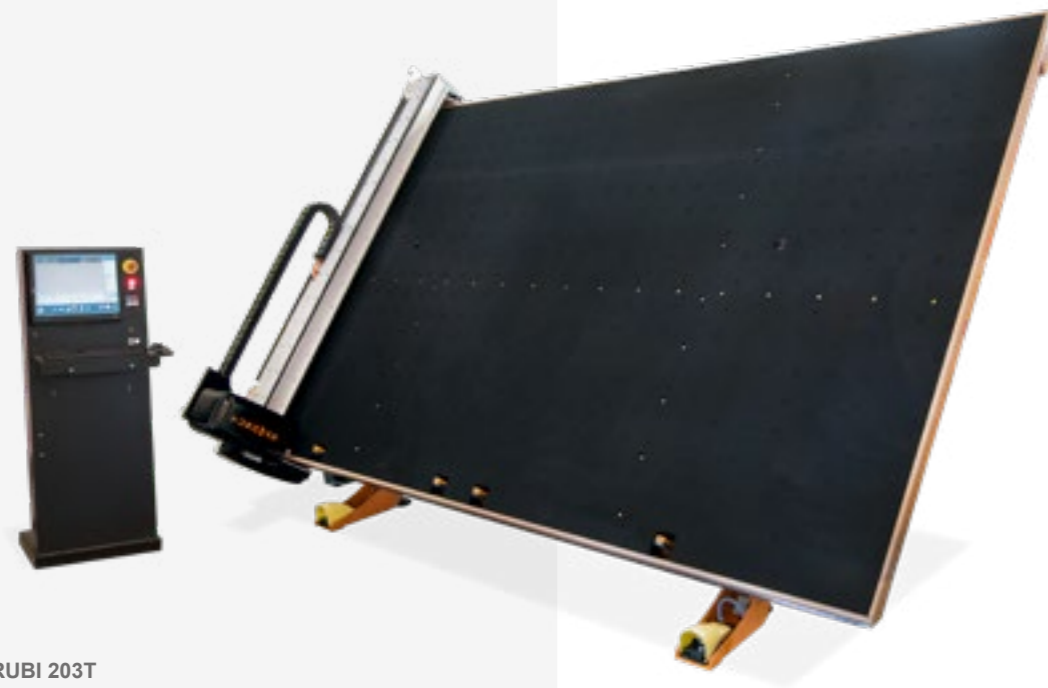
DISTRIBUTION 2: RUBI 203 + MT-300



# RUBI 203T

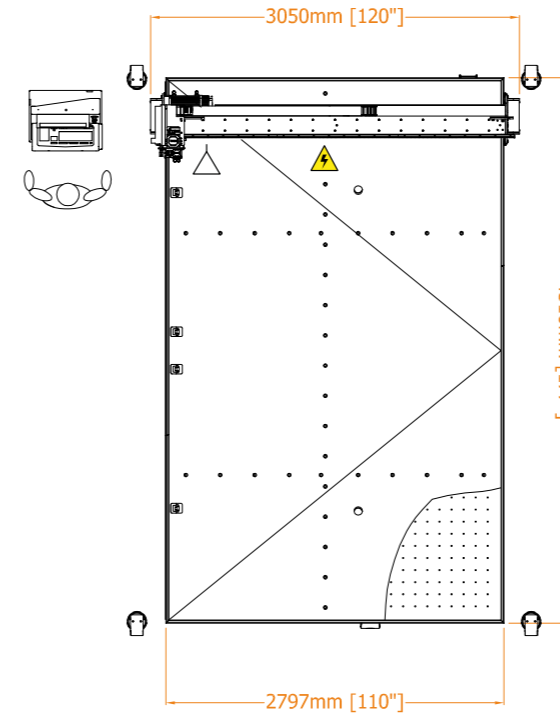
<b>Glass entrance:</b> <i>Entrada del vidrio:</i>	<b>Lengthwise</b> <i>Longitudinal</i>
<b>Loading system:</b> <i>Sistema de carga:</i>	<b>Tilting</b> <i>Basculante</i>
<b>Positioning system:</b> <i>Sistema de posicionamiento:</i>	<b>Manual</b> <i>Manual</i>
<b>Evacuation:</b> <i>Evacuación:</i>	<b>Automatic</b> <i>Automática</i>
<b>Maximum cutting width:</b> <i>Corte útil máximo:</i>	<b>3700 x 2600 mm</b> <b>(146" x 103")</b>

<b>Maximum transport load:</b> <i>Capacidad del sistema de transporte:</i>	<b>600 kg (1322 lb)</b>
<b>Break out</b> <i>Tronzadores</i>	<b>3(1L+2T)</b>
<b>Weight:</b> <i>Peso:</i>	<b>2100 kg (4629 lb)</b>
<b>Power consumption:</b> <i>Consumo:</i>	<b>6 kW</b>
<b>Air consumption:</b> <i>Consumo de aire:</i>	<b>10 l/min</b>
<b>Working height:</b> <i>Altura de trabajo:</i>	<b>920mm +/- 45mm</b> <b>(36,6"/+/-1,8")</b>

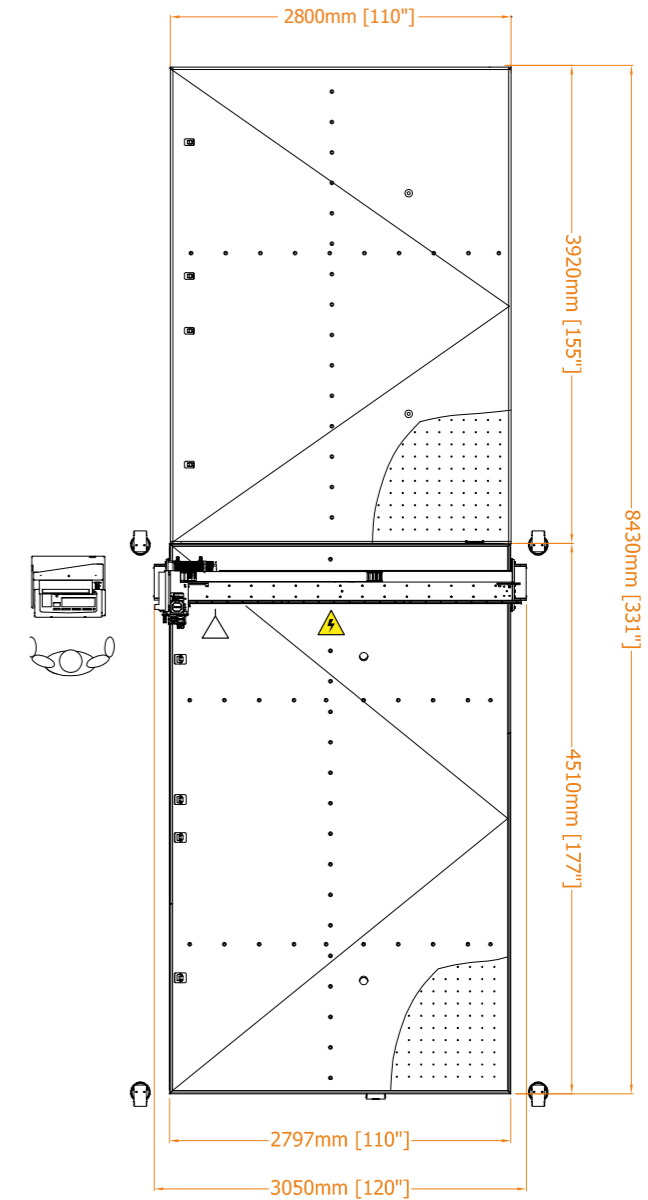


RUBI 203T

**Common layouts:**  
*Distribuciones habituales:*



DISTRIBUTION 3: RUBI 203T



DISTRIBUTION 4: RUBI 203T + MT-300

**Comparative:**  
Comparativa:

	<b>V max</b> (m/min)	<b>A max</b> (m/s <sup>2</sup> )	<b>Glass thickness</b> Espesor del vidrio	<b>Accuracy</b> Precisión	<b>Traction system</b> Sistema de tracción
<b>RUBI 200 SERIES</b>	180	13	1.8-19 mm (0,07"-0,75")	± 0,20 mm (± 0,008")	Rotatory engines

	<b>Entrance</b> Entrada	<b>Loading</b> Carga	<b>Positioning</b> Posicionamiento	<b>Evacuation</b> Evacuación	<b>Maximum cutting width</b> Corte útil máximo
<b>RUBI 203</b>	Lengthwise Longitudinal	Freefall/Fixed Caída libre/Fija	Manual Manual	Automatic Automática	3700 x 2600 mm (146" x 103")
<b>RUBI 203T</b>	Lengthwise Longitudinal	Tilting Basculación	Manual Manual	Automatic Automática	3700 x 2600 mm (146" x 103")

	<b>Break out</b> Tronzadores		<b>Weight</b> Peso (kg)	<b>Air consumption</b> Consumo de aire (l/min)	<b>Power consumption</b> Consumo (kW)
	<b>Lengthwise</b> Longitudinales	<b>Widewise</b> Transversales			
<b>RUBI 203</b>	1	2	2100 (4629 lb)	10	6
<b>RUBI 203T</b>	1	2	2100 (4629 lb)	10	6

**Installation specifications:**

*Especificaciones de instalación:*

<b>Noise level:</b> <i>Nivel sonoro:</i>	<b>&lt;70 db</b>
<b>HS Code:</b> <i>Código HS:</i>	<b>84.64.90.00</b>
<b>Air information:</b> <i>Características del aire:</i>	<p><b>Filtration: 1 micrometre</b> <b>Dew Point Temp.: + 3°C room temperature</b> <b>Compressed air: minimum pressure 7 bars</b> <b>Dew point &lt; 5°</b></p> <p><i>Filtración: 1 micrómetro</i> <i>Temperatura del rocío: +3°C temperatura ambiente</i> <i>Aire comprimido: presión mínima 7 bares</i> <i>Punto del rocío &lt; 5° (Dew-point)</i></p>
<b>Electric Supply:</b> <i>Suministro eléctrico:</i>	<p><b>400 V (± 10%) - 3~ + ground (50 Hz)</b> <b>480 V (± 10%) - 3~ + ground (60 Hz)</b></p> <p><i>400 V (± 10%) - 3~ + toma tierra (50 Hz)</i> <i>480 V (± 10%) - 3~ + toma tierra (60 Hz)</i></p>
<b>Storage: Temperature and Humidity</b> <i>Almacenamiento: Temperatura y humedades</i>	<p><b>From -20°C to +60°C</b> <b>95% relative humidity at 20° (without condensation)</b></p> <p><i>De -20°C to +60°C</i> <i>95% de humedad relativa a 20° (sin condensación)</i></p>
<b>Working: Temperature and Humidity</b> <i>Empleo: Temperatura y humedades</i>	<p><b>De +5°C to +40°C</b> <b>50% relative humidity at 40° (without condensation)</b></p> <p><i>De +5°C to +40°C</i> <i>50% de humedad relativa a 40° (sin condensación)</i></p>

**Standards and quality:**

*Estándares y calidad:*

The table is designed, manufactured, and installed following the current safety standards. The following areas were careful attention:

*La máquina está diseñada, fabricada e instalada cumpliendo las normativas de seguridad vigentes.*

*Se ha dado importancia a los siguientes aspectos:*

**Easy to operate**

*Facilidad de empleo.*

**Ergonomics**

*Ergonomía del puesto de trabajo*

**Safety**

*Seguridad del operario*

**Accessibility to components that need maintenance.**

*Accesibilidad de los órganos sujetos a mantenimiento.*

**Reliability of the table and its parts.**

*Fiabilidad de la máquina y de los componentes.*

**Controlled noise levels.**

*Niveles de ruido limitados.*

**Energy savings.**

*Ahorro energético.*

**Directive 98/37/CE**

**Directive 89/336/CEE**

**EN ISO 12100-1:2003**

**EN ISO 12100-2:2003**

**EN 1050:1996**

**EN 1037:1995**

**EN 61310-1:1995**

**EN 294:1992**



**OUR PASSION,  
YOUR PROGRESS**

---

**TUROMAS**  
OUR PASSION, YOUR PROGRESS

Carretera Estación Km. 15,8  
44415 Rubielos de Mora, Teruel - España  
Tel. +34 978 804 158  
info@tuomas.com



[www.tuomas.com](http://www.tuomas.com)