

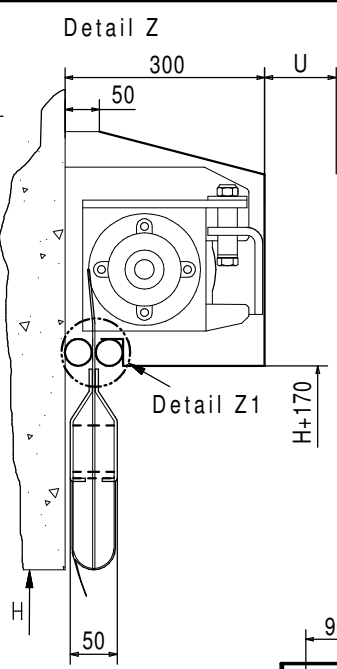
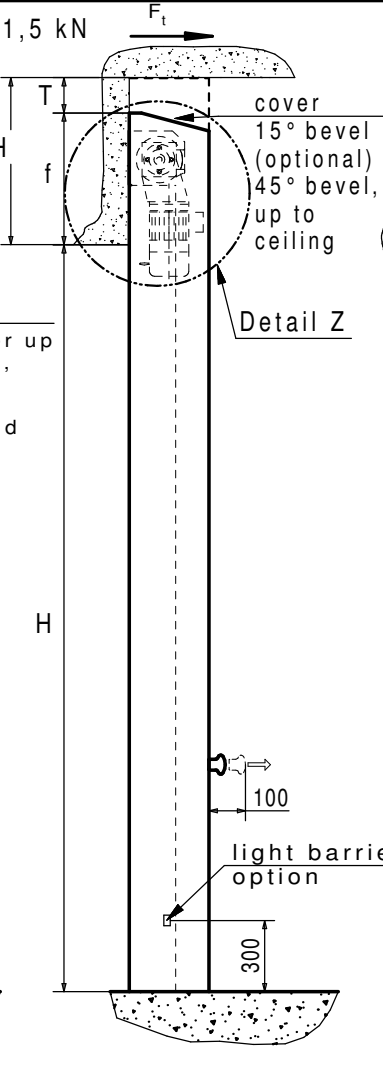
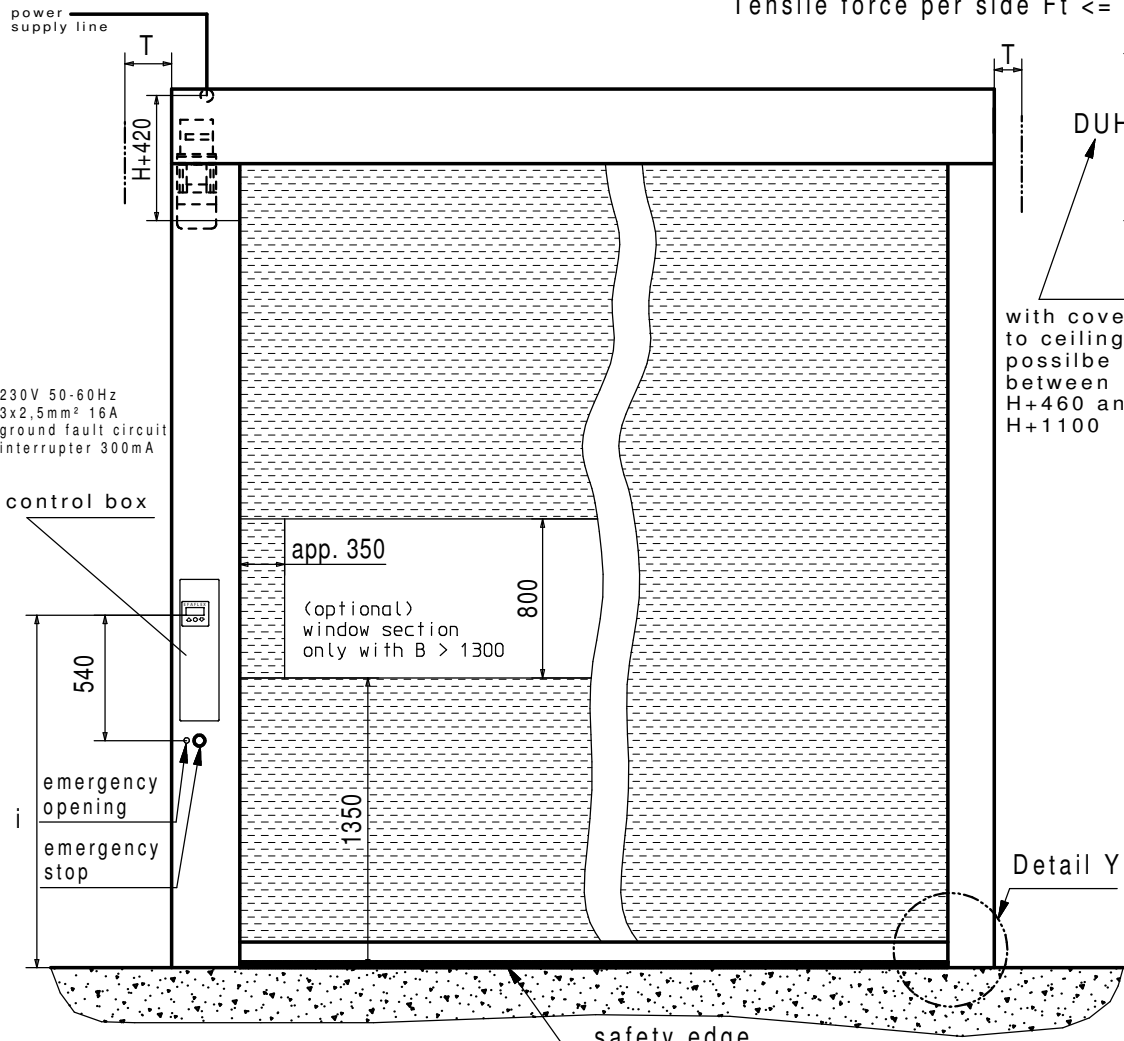
Tensile force per side  $F_t \leq 1,5 \text{ kN}$

$F_t$

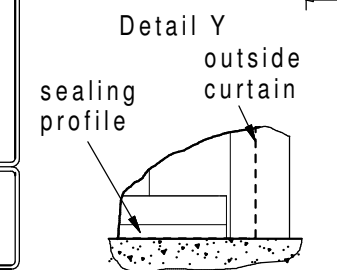
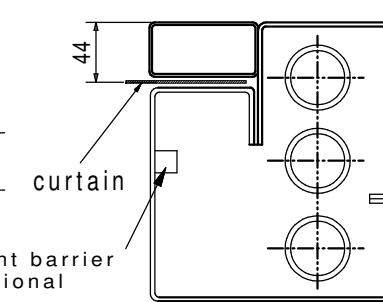
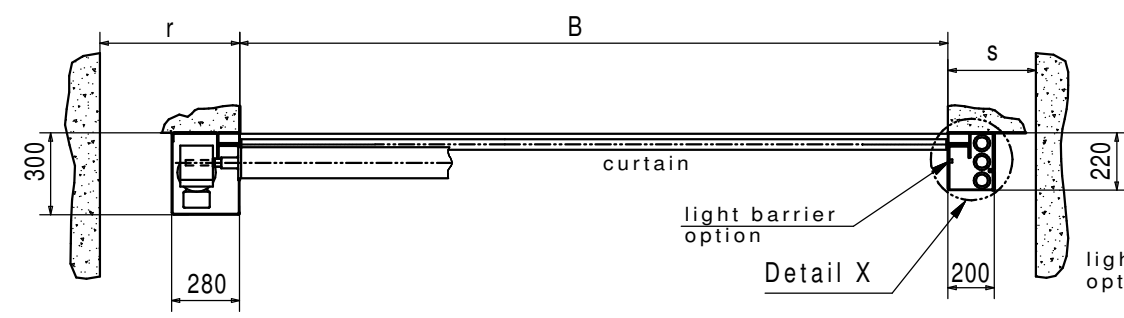
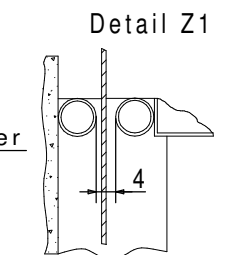
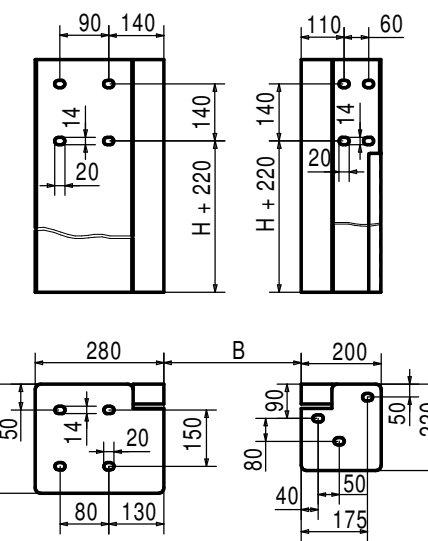
Detail Z

Dim.	mm	Remarks
f	450	15° bevel
f	585	45° bevel
f	DUH	$460 \leq \text{DUH} \leq 1100$
i	H-300	$1100 < H < 1900$
i	app.1600	$H > 1900$
r	350	Min. space for installation
s	250	between two walls
T	app.50	Installation clearance
U	400	Installation clearance

B=clear width  
H=clear height  
DUH=Ceiling over H; with cover up to ceiling  
Note: frame dimensions, dim. r and dim. s reversed if motor on right hand side



fixing points



Height in cm	Door width in cm				
	50	100	150	200	250
110	[Diagram showing door width options]				
150					
200					
250					
300					

Diese Zeichnung bleibt unser Eigentum. Sie darf ohne unsere Genehmigung nicht vervielfältigt, noch dritten Personen oder Konkurrenzfirmen zu irgendwelchen Zwecken vorgelegt oder überlassen werden. Reichsges. Bl. 19.6.1901 Par. 15 u. 38 und BGB Par. 823 und 826.

This drawing remains our own. It is not allowed to multiply it without our permission, to give it other persons or to submit it to competitors for any purposes.

Le dessin reste notre propriété. Il n'est pas permis de le multiplier sans notre consentement, ni de soumettre aux autres personnes ni d'abandonner à la concurrence pour quelques intentions.

	Date	Name
Drawn	19/02/13	Makarovic
Appr.		

**EFAFLEX**  
*schnelle und sichere Tore*  
 EFAFLEX Tor- und Sicherheitssysteme GmbH & Co.KG  
 Fliederstraße 14  
 D-84079 Bruckberg

High-speed Roll-up Door  
 "CLEAN ROOM" PREMIUM

Typ :	EFA-SRT® CR Premium
Type:	EFA-SRT® CR Premium
Drawing No. :	254A12
Repl. for.	254A11