

GC200
400V 3N 50hz

Roll-in blast chiller / Abbattitore a carrello



CAPACITA' / CAPACITY

GC 200

+3°* **200 kg** **-18°**** **175 kg**
+90°C → +3°C **+90°C → -18°C**

**TROLLEY/S
CARRELLO/I** **1-2**

1 Trolley / 1 Carrello
GN 2/1
600 x 1000 (mm)
2 Trolleys / 2 Carrelli
600 x 400 (mm)

CARATTERISTICHE

- Touch 7" control panel
- Functions: blast chilling, shock freezing, manual cycle
- Storable recipes
- USB Drive included
- Stainless steel AISI 304 construction
- 70 mm panel thickness (HFC free)
- Core probe
- Hot gas defrosting
- HACCP data report
- Remote condensing unit
- Floor and ramp included

OPZIONI

- Ozone Sanitization
- Version without condensing unit
- Water cooled condensing unit
- Sound-absorbing condensing unit case
- Second core probe
- Pass-through door (tunnel)

FEATURES

- Pannello di controllo Touch 7"
- Funzioni: abbattimento, surgelazione, ciclo manuale
- Ricette memorizzabili
- Porta USB
- Costruzione in acciaio AISI 304
- 70 mm spessore isolamento pareti (no HFC)
- Sonda ad ago conica
- Sbrinamento a gas caldo
- Report dati HACCP e allarmi
- Unità di condensazione remota
- Pavimento e rampa inclusi

OPTIONAL

- Sanitizzazione ad ozono
- Versione senza unità di condensazione
- Versione condensata ad acqua
- Unità di condensazione insonorizzata
- Seconda sonda al cuore
- Porta aggiuntiva a tunnel

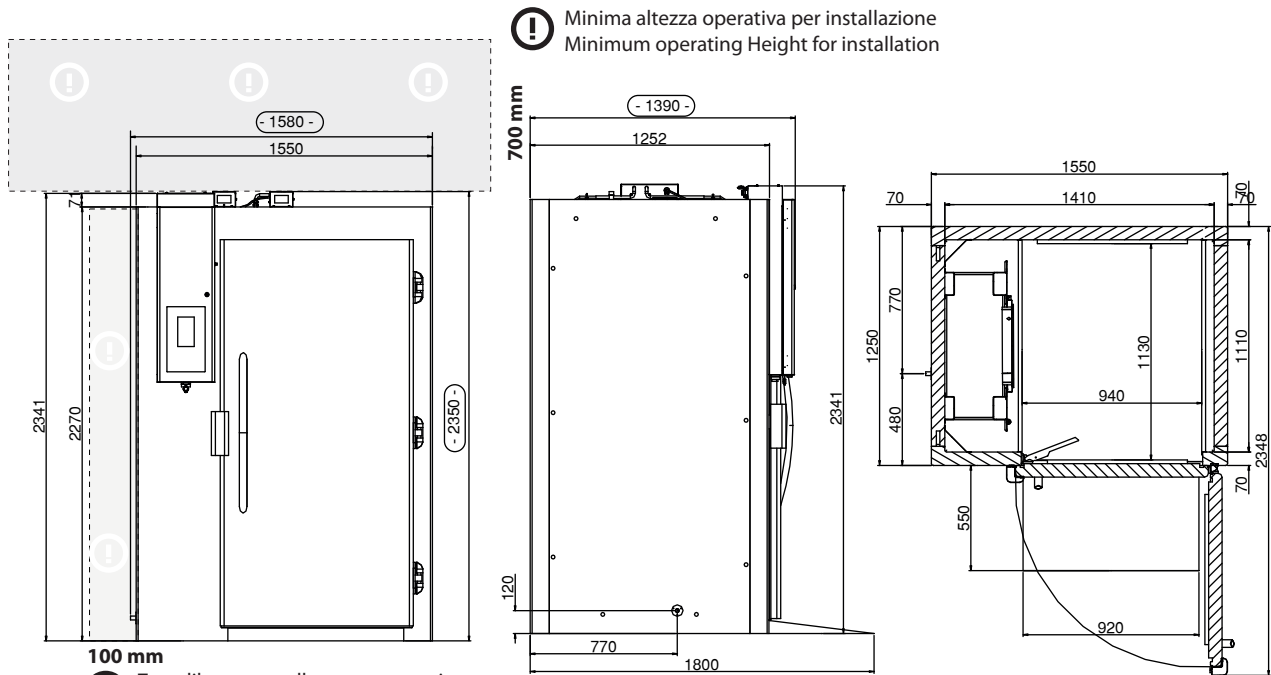
CARATTERISTICHE / FEATURES

Voltage / Alimentazione Elettrica	400V/3N/50HZ
Product code / Codice prodotto	C 200
Dimensioni / Dimensions (LxPxH) (WxDxH)	1580 x 1390 x 2350 mm
Cable size / Cavo alimentazione	5 x 4.0 mm ²
Absorbed power / Potenza assorbita	9600W - 27A
Shipment data / Dati spedizione (WxDxH - kg)	250 x 165 x 144 cm - 580 kg

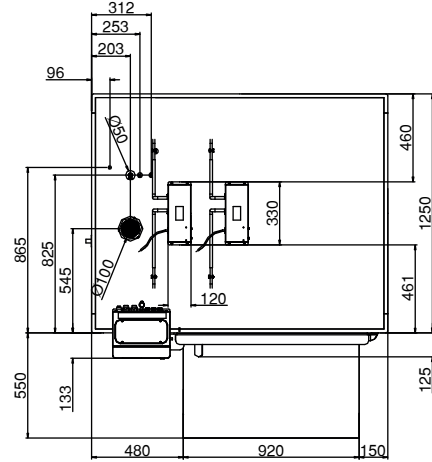
CARATTERISTICHE UNITA' REMOTA / CONDENSING UNIT FEATURES (10MT MAX DISTANCE / DISTANZA MASSIMA 10MT)

Voltage / Alimentazione Elettrica	400V/3N/50HZ
Refrigeration power / Potenza frigorifera (-10°C/+40°C)	23178 W
Defrost / Sbrinamento	HOT GAS
Discharge pipe diameter mm / Diametro tubo mandata mm	12
Suction pipe diameter mm / Diametro tubo aspirazione mm	28
Hot gas pipe diameter mm / Diametro tubo gas caldo mm	10
Carica gas-Tipo / Gas charge - Type	R452a(GWP=2141) / R404a
Dati spedizione / Shipment data (WxDxH-km)	95 x 160 x 85 mm - 310 kg

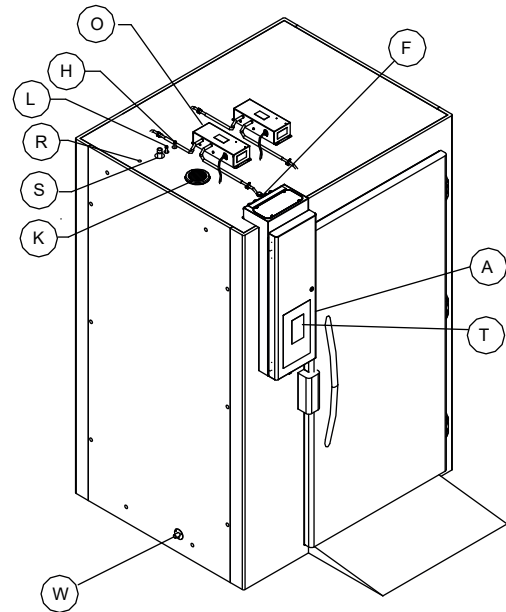
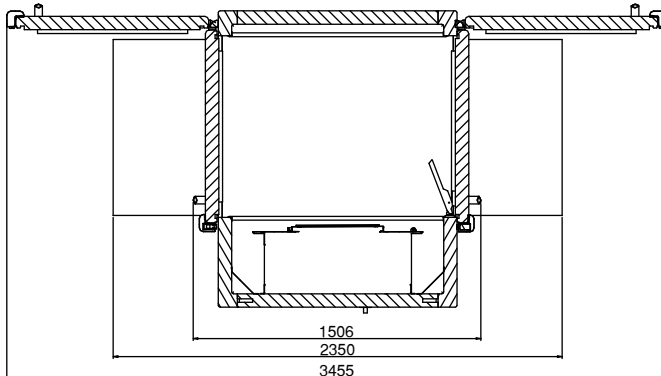
DIMENSIONS - DIMENSIONI



! Zona libera per collegamento scarico acqua
Free area for water drain connection



Second Door Optional

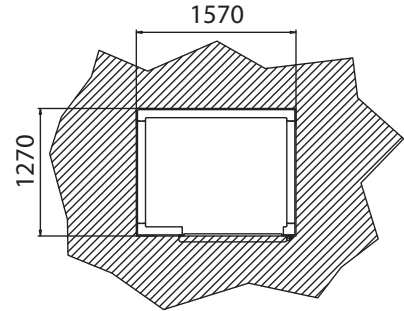
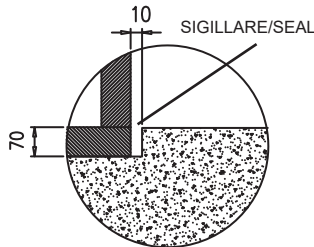


- Ozone Box
- H Hot gas line
- W Water discharge Ø 20 mm
- F MODBUS Connection
- K Compensation valve
- S Suction gas line
- A Electric Box
- R Cables outlet
- L Liquid line
- T Touch Panel 7"

EXCAVATION - SCAVO

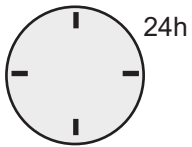
Soluzione per funzionamento minore di 16h/giorno

For running , less than 16 hours a day

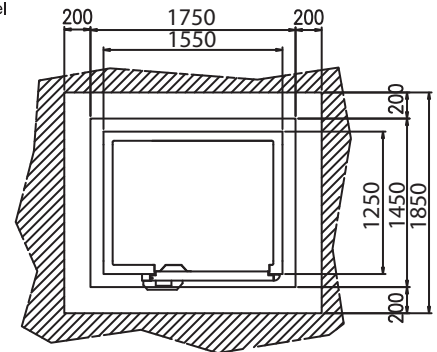
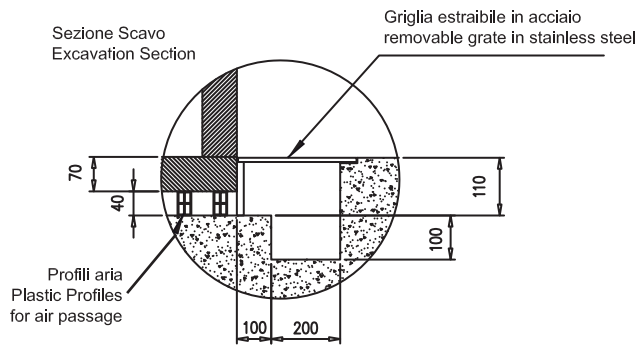


Soluzione per funzionamento 24h/giorno con griglia

For running 24 hours a day with removable gate

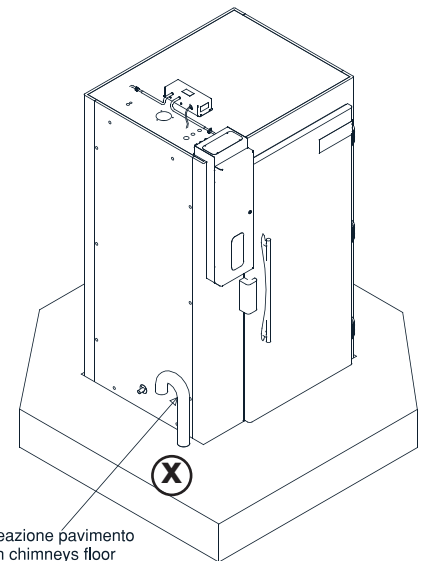
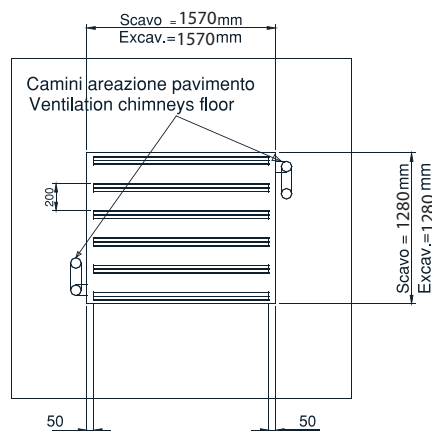
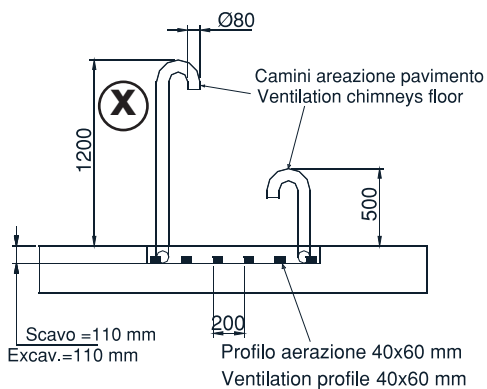


Dettaglio Scavo
Excavation example



Soluzione per funzionamento 24h/giorno con camini areazione

For running 24 hours a day with ventilation chimneys



Opere murarie e camini , a cura del cliente

Masonry work and chimneys, charged to the customer.