

**C150**  
**400V 3N 50hz**

**Roll-in blast chiller / Abbattitore a carrello**



**CAPACITA' / CAPACITY**

**C 150**

**+3°\*** **140 kg**    **-18°\*\*** **125 kg**  
**+90°C → +3°C**    **+90°C → -18°C**

**TROLLEY/S** **1-2**  
**CARRELLO/I**

1 Trolley / 1 Carrello  
GN 2/1  
600 x 1000 (mm)  
2 Trolleys / 2 Carrelli  
600 x 400 (mm)

**CARATTERISTICHE**

- Touch 7" control panel
- Functions: blast chilling, shock freezing, manual cycle
- Storable recipes
- USB Drive included
- Stainless steel AISI 304 construction
- 70 mm panel thickness (HFC free)
- Core probe
- Hot gas defrosting
- HACCP data report
- Remote condensing unit
- Floor and ramp included

**OPZIONI**

- Ozone Sanitization
- Version without condensing unit
- Water cooled condensing unit
- Sound-absorbing condensing unit case
- Second core probe
- Pass-through door (tunnel)

**FEATURES**

- Pannello di controllo Touch 7"
- Funzioni: abbattimento, surgelazione, ciclo manuale
- Ricette memorizzabili
- Porta USB
- Costruzione in acciaio AISI 304
- 70 mm spessore isolamento pareti (no HFC)
- Sonda ad ago conica
- Sbrinamento a gas caldo
- Report dati HACCP e allarmi
- Unità di condensazione remota
- Pavimento e rampa inclusi

**OPTIONAL**

- Sanitizzazione ad ozono
- Versione senza unità di condensazione
- Versione condensata ad acqua
- Unità di condensazione insonorizzata
- Seconda sonda al cuore
- Porta aggiuntiva a tunnel

**CARATTERISTICHE / FEATURES**

Voltage / Alimentazione Elettrica	400V/3N/50HZ
Product code / Codice prodotto	C 150
Dimensioni / Dimensions (LxPxH) (WxDxH)	1415 x 1225 x 2360 mm
Cable size / Cavo alimentazione	5 x 4.0 mm <sup>2</sup>
Absorbed power / Potenza assorbita	6500W - 22A
Shipment data / Dati spedizione (WxDxH - kg)	245x146x112 cm - 450 kg

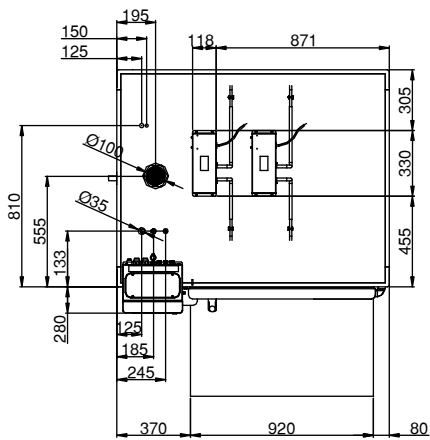
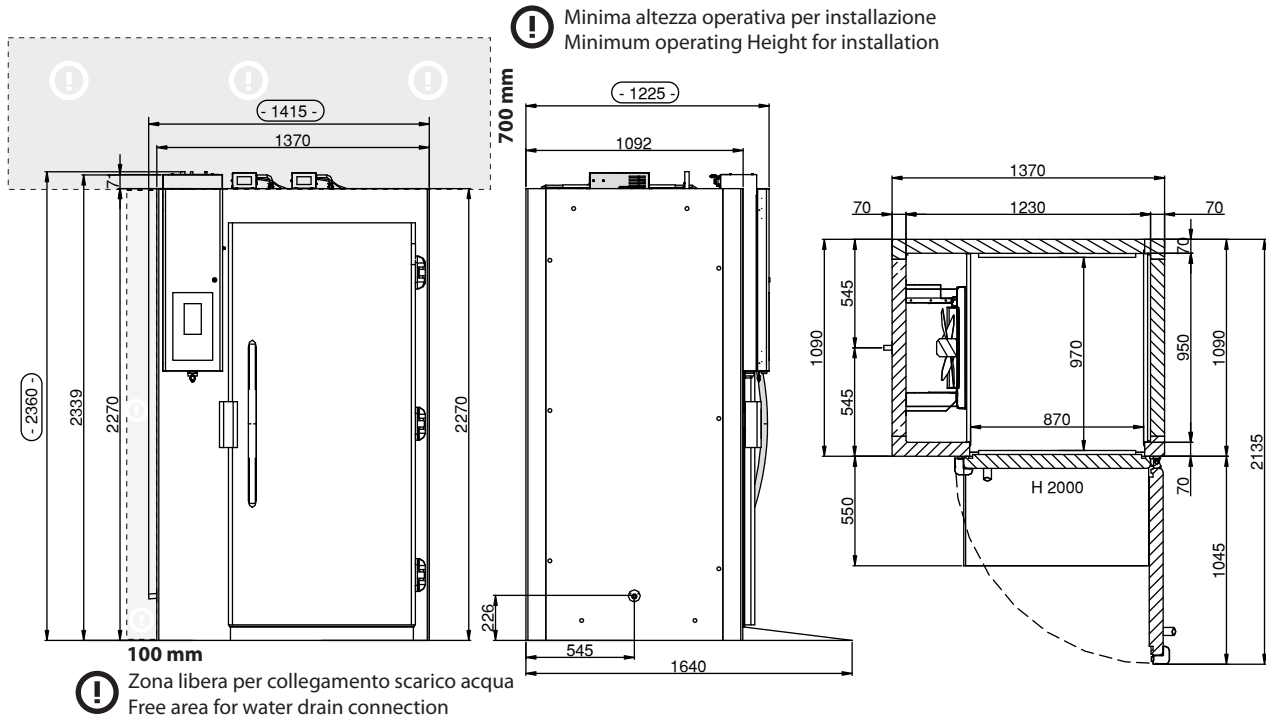
**CARATTERISTICHE UNITA' REMOTA / CONDENSING UNIT FEATURES (10MT MAX DISTANCE / DISTANZA MASSIMA 10MT)**

Voltage / Alimentazione Elettrica	400V/3N/50HZ
Refrigeration power / Potenza frigorifera (-10°C/+40°C)	14737 W
Defrost / Sbrinamento	HOT GAS
Discharge pipe diameter mm / Diametro tubo mandata mm	12
Suction pipe diameter mm / Diametro tubo aspirazione mm	28
Hot gas pipe diameter mm / Diametro tubo gas caldo mm	10
Carica gas-Tipo / Gas charge - Type	R452a(GWP=2141) / R404a
Dati spedizione / Shipment data (WxDxH-kg)	95 x 160 x 85 mm - 310 kg

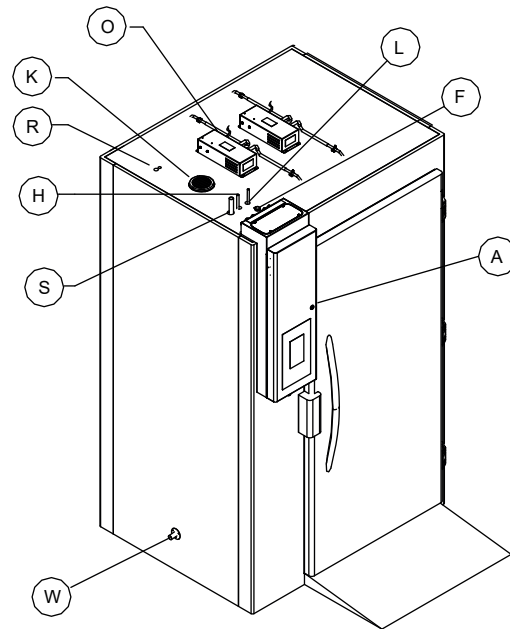
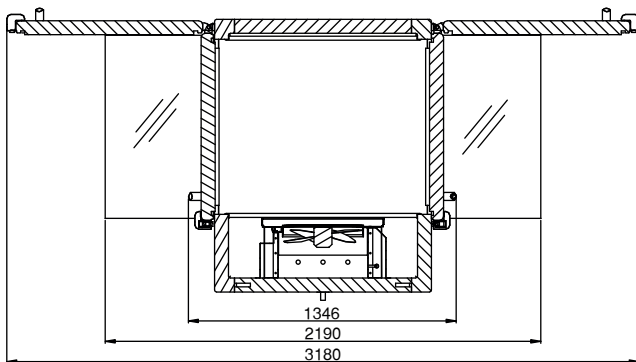
**WATER CONDENSING UNIT / UNITA' CONDENSATA AD ACQUA**

Water T° / T° acqua 15°C Consumption/Consumo m <sup>3</sup> /h	1,65
Water T° / T° acqua 30 °C Consumption/Consumo m <sup>3</sup> /h	2,78

**DIMENSIONS - DIMENSIONI**



Second Door Optional

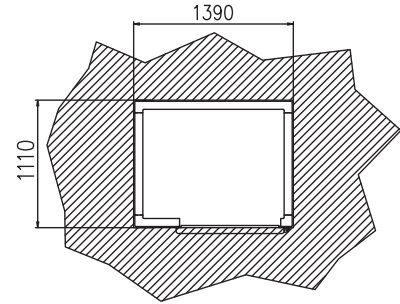
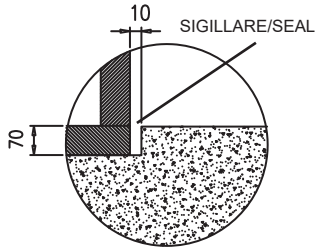


- |                             |                           |                                  |                            |
|-----------------------------|---------------------------|----------------------------------|----------------------------|
| <b>O</b> Ozone Box          | <b>H</b> Hot gas line     | <b>W</b> Water discharge Ø 20 mm | <b>F</b> MODBUS Connection |
| <b>K</b> Compensation valve | <b>S</b> Suction gas line | <b>A</b> Electric Box            |                            |
| <b>R</b> Cables outlet      | <b>L</b> Liquid line      | <b>T</b> Touch Panel 7"          |                            |

EXCAVATION - SCAVO

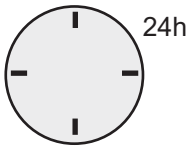
**Soluzione per funzionamento minore di 16h/giorno**

*For running , less than 16 hours a day*

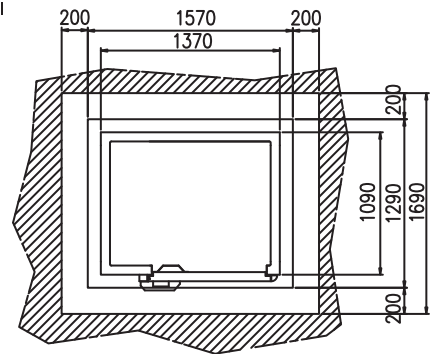
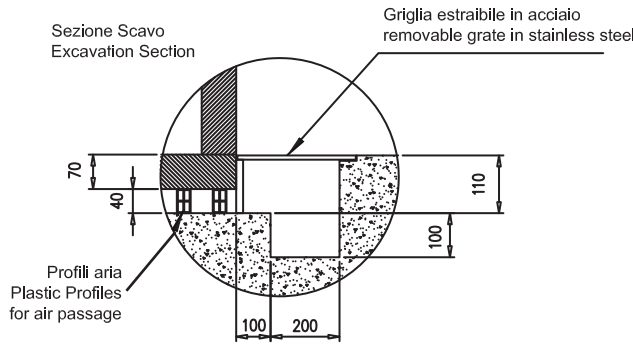


**Soluzione per funzionamento 24h/giorno con griglia**

*For running 24 hours a day with removable gate*

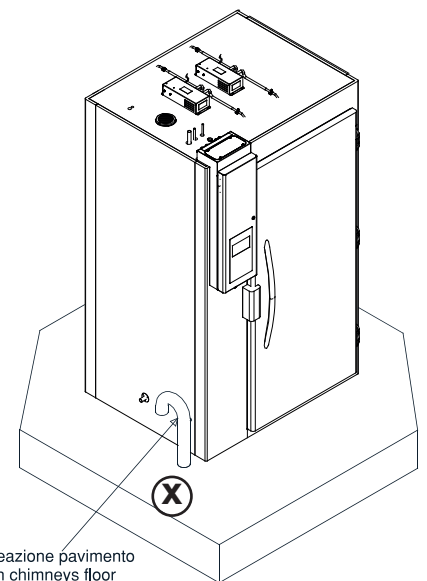
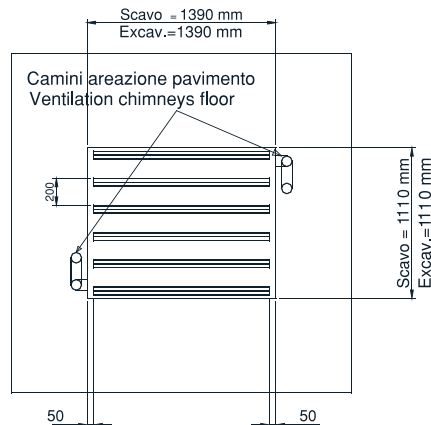
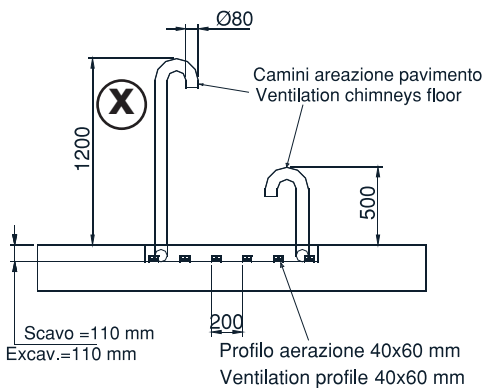


Dettaglio Scavo  
Excavation example



**Soluzione per funzionamento 24h/giorno con camini areazione**

*For running 24 hours a day with ventilation chimneys*



**Opere murarie e camini , a cura del cliente**

*Masonry work and chimneys , charged to the customer.*