

EHA1280

2 百萬畫素 真實日夜模式
室外紅外線半球型攝影機

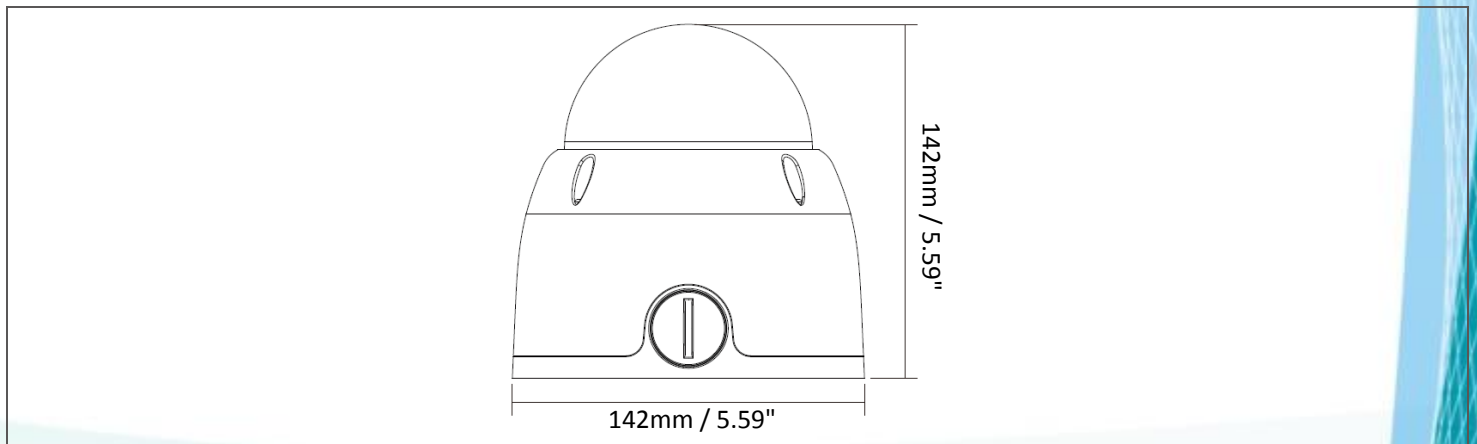
eZ.HD



特色

- 1080p Sony STARVIS CMOS 感測器
- 搭載 2.8-12mm 變焦鏡及 ICR
- 4 顆紅外線 LED 最遠可達 30m / 98ft. 的距離 (視場景的紅外線反射度)
- D-WDR 功能可改善高亮度對比環境的可視度
- 3-Axis 機構設計，可安裝於天花板及牆面
- IP66 防水防塵等級
- 支援雙電源 (12VDC / 24VAC)
- 支援 UTC 功能: 用戶得以在 DVR 端直接操作攝影機 OSD 設定

尺寸



選購配件

| 類型 | 壁掛支架 | | | 懸吊支架 | |
|------------|---|---|---|---|---|
| 圖片 |  |  |  |  |  |
| 型號 | BA-EB45 | BA-EB28 | BA-EB18 | BA-EB3A | BA-EB3B |
| 顏色 | 白 | 白 | 白 | 白 | 白 |
| 尺寸 (WxDxH) | 245x160x163mm 9.65"x6.3"x6.42" | 140x136x233mm 5.51"x5.35"x9.17" | 120x207x134mm 4.72"x8.15"x5.28" | 136x136x243mm 5.35"x5.35"x9.57" | 136x136x443mm 5.35"x5.35"x17.44" |
| 重量 | 2.1kg / 4.63lb | 2.1kg / 4.63lb | 1.1kg / 2.43lb | 2.4kg / 5.29lb | 3.6kg / 7.94lb |
| 材質 | 金屬 | 金屬 | 金屬 | 金屬 | 金屬 |

規格

| 型號 | EHA1280 | | |
|-----------------|----------------------------------|------------|-----------------------------|
| 感光元件 | 1080p Sony STARVIS CMOS 感測器 | 影像格式 | AHD / TVI / CVI / CVBS |
| 系統格式 | NTSC / PAL (可透過 OSD 切換) | 信噪比 | ≥50dB |
| 解析度 | 1920 (H) x 1080 (V) | OSD 語言 | 英文/簡中/繁中/日文/韓文/葡文 |
| 掃描系統 | 逐行掃描 | 雜訊抑制功能 | 中等 / 高 / 關 / 低 |
| 最低照度 | 0 Lux (紅外線 LED 開啟) | D-WDR | 96dB |
| 電子快門 | 1/30s ~ 1/30000s | Sens-up | 關 / x2 / x4 / x8 / 16 / 32 |
| 伽瑪校正 | 0.45 / 0.55 / 0.65 / 0.75 | 鏡像 / 翻轉 | 關 / 開 |
| 鏡頭類型 | F1.4, 2.8-12mm 變焦鏡頭搭載 ICR | 移動偵測 | 支援 |
| FOV (D x H x V) | 105~48° x 89~42° x 50~24° | 隱私遮罩 | 支援 |
| 背光補償 | 關閉 / 背光補償 / 強光抑制 / 背光補償 (可選擇) | 防水防塵等級 | IP66 |
| 自動增益控制 | 自動 | 電源 | 雙電源 (12VDC/24VAC~) |
| 自動白平衡 | 自動 / 手動 | 最大功耗 | 7W (12VDC / 24VAC~) |
| 同步模式 | 內同步 | 作業溫度 | -20°C ~ 50°C / -4°F ~ 122°F |
| 日夜模式 | 自動 / 彩色 / 黑白 / Extern | 濕度 | 低於 95% |
| UTC 功能 | 支援 | 尺寸 (Φ x H) | 142 x 142mm / 5.59" x 5.59" |
| 紅外線 LED 燈 | 4 顆 | 重量 | 1200g / 2.65lb |
| 紅外線距離 | 最遠可達 30m / 98ft. (視場景的紅外線反射度) | 認證 | CE, FCC, RoHS |

瞭解更多訊息，請至：

EverFocus 台灣總部：

電話：+886 2 2662 2338

www.everfocus.com.tw

marketing@everfocus.com.tw

EverFocus 美國 - 加州：

電話：+1 626 844 8888

www.everfocus.com

sales@everfocus.com

全球分公司：

中國、日本

 **EverFocus**