



Since 1971



Over 80 countries



PM-70 / PM-12



**PC-82 / PC-22
PC-82A / PC-22A**



PX-32



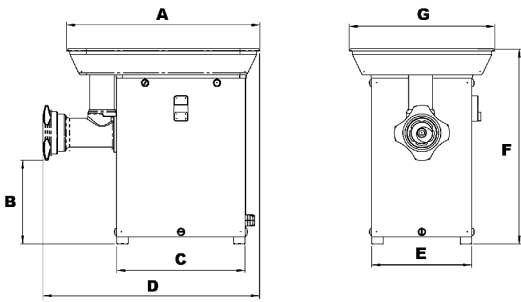
**PC-98 / PC-32
PC-114**



**PC-98L / PC-32L
PC-114L**



PICADORAS DE CARNE · MEAT MINCERS · MEAT GRINDERS · FLEISCHWÖLFE · TRITACARNI · HACHOIRS



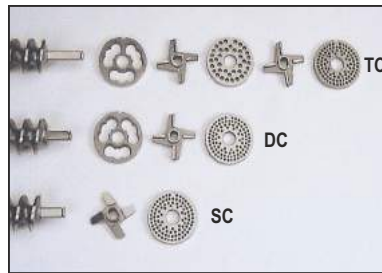
mm	A	B	C	D	E	F	G
PM-70 / PM-12	410	175	270	455	210	410	310
PC-82 / PC-22	414 (609*)	155	414	494 (609*)	310	424 (500*)	310 (410*)
PX-32	414 (609*)	130	414	510 (609*)	310	424 (500*)	310 (410*)
PC-98 / PC-32	609 (685*)	104	537	736 (769*)	337	553 (577*)	410 (495*)
PC-98L / PC-32L	842	555	490	895	410	1055	542
PC-114	685	90	535	865	335	580	495
PC-114L	842	540	490	925	410	1055	542

*Bandeja Gigante / Giant Tray / Reisen-einfüllschale / Tramoggia gigante / Grand Bac.

CARACTERÍSTICAS TÉCNICAS - TECHNICAL DATA - TECHNISCHE DATEN CARACTERISTICHE TECNICHE - CARACTERISTIQUES TECHNIQUES		PM-70 PM-12	PC-82 PC-22	PX-32	PC-98 PC-32	PC-98L PC-32L	PC-114	PC-114L
Motores - Motors - Motoren - Motore - Moteurs:								
III, 230-400V, 50 Hz (220-380V, 60Hz)	HP / kW	1 / 0,74	1,5 / 1,1	1,75 / 1,29	3-5 / 2,2-3,7	3-5 / 2,2-3,7	5 / 3,7	5 / 3,7
II, 230V, 50 Hz (110-220V, 60Hz)	HP / kW	0,75 / 0,55	1,4 / 1,0	1,75 / 1,29	3 / 2,2	3 / 2,2	-	-
Producción - Yield - Leistung - Produzione - Débit :	Kg / h	± 170	± 350	± 400	± 800	± 800	± 1150	± 1150
Peso Neto - Net Weight - Netto Gewicht - Pessu Netto - Poids net:	Kg	20	37	39	58	85	74	106



ENTERPRISE



UNGER

SC* = Simple Corte / Simple Cut / Einfach-Schnitt / Taglio semplice / Simple Coupe

DC* = Doble Corte / Double Cut / Doppel-Schnitt / Doppio Taglio / Double Coupe

TC* = Triple Corte / Triple Cut / Dreifach-Schnitt / Triplo Taglio / Triple Coupe



Picadoras de carne

Sistemas de corte disponibles:
UNGER (70, 82, 98 y 114)
ENTERPRISE (12, 22, 32)

La nueva generación de picadoras MAINCA aúna un diseño único e innovador con prestaciones sorprendentes. El grupo boca exterior facilita su limpieza y evita la transmisión de calor a la carne. El husillo interior sobredimensionado facilita la alimentación de la carne y aumenta el rendimiento del picado.

Transmisiones por engranajes bañados en aceite de gran robustez y potentes motores con gran capacidad de sobrecarga aptos para picar todo tipo de carnes (PM-70/12 Transmisión por correa dentada).

Construcción: totalmente en acero inox (PC-82A/PC-22A: boca en aluminio).

OPCIONES:

Bandejas Gigantes de gran capacidad (ver cuadro arriba).
Protector placas (para placas con agujeros de ≥ 8mm).

Meat mincers - Meat grinders

Cutting Systems available:
UNGER (70, 82, 98, 114)
ENTERPRISE (12, 22, 32)

A range of high quality mincers designed for maximum performance. They mince all kinds of meat to an even and uniform texture. The mincing head is engineered for ease of cleaning and minimum heat generation. The oversized feedscrew allows meat to feed more easily to improve output in both first & second mince.

Heavy duty Oil bath-Gear Driven transmission (PM-70/12 is driven by a toothed belt).
Construction: Completely made of stainless steel (PC-82A/PC-22A: mincing heading aluminium).

OPTIONS:

Giant tray (see above table).
Finger Guard when using plates of 8mm or larger in all models.

Fleischwölfe

Schneidsystem UNGER (70, 82, 98 und 114) und ENTERPRISE (12, 22, 32).

Aufgesetztes Mundstück: verhindert Wärmeübertragung und ist zur Reinigung einfach abnehmbar.

In Öl gelagerte Übersetzung.

Sehr leise (PM-70/12 mit Keilriemen-Übertragung)

Für alle Fleischarten geeignet (weich u. hart).

Erzielt eine gleichförmige Fleischmasse.

Konstruktion: komplett aus rostfreiem Edelstahl (PC-82A/PC-22A: aus Aluminium. Körper und Schnecke aus Edelstahl).

OPTIONEN:

Riesen-Einfüllschale mit grosser Kapazität (s. Tabelle) Schutz für Scheiben (bei Loch-scheiben > 8 mm).

Tritacarni

Sistemi di taglio UNGER (70, 82, 98 e 114) e ENTERPRISE (12, 22, 32).

Con gruppo bocca esterna: evita la trasmissione di calore alla carne ed è molto facile da smontare per la sua pulizia e igiene.

Trasmissione ad ingranaggi bagnati in olio molto silenziosa (PM-70/12 trasmissione per nastro dentato).

Trita tutti i generi di carne, morbide e dure.

Uscita della massa per la bocca uniforme e continua.

Costruzione: in acciaio inox. (PC-82A/PC-22A: bocca in alluminio).

OPZIONI:

Vassoi Giganti (vedi quadro in alto).
Protettore piastre (per piastre dal foro di ≥ 8mm).

Hachoirs

Système de coupe UNGER (70, 82, 98, 114) et ENTERPRISE (12, 22, 32).

Avec groupe bouche extérieure: évite la transmission de chaleur à la viande et est très facile à démonter pour son nettoyage et hygiène.

Entraînement a pignon en bain d'huile très silencieux (PM-70/12 par courroie dentée).

Hache toutes sortes de viandes, tendres et dures.

Sortie uniforme et continue de la masse par la bouche.

Construction en acier inox. (PC-82A/PC-22A groupe bouche en aluminium).

OPTIONS:

Grand bac (voir tableau en haut).
Protecteur plaques (d'utilisation obligatoire pour plaques de 8mm).

MAINCA

EQUIPAMIENTOS CARNICOS, S.L.

Pol. Ind. "Coll de la Manyà" - C/ Jaume Ferran, 1-7
E-08403 GRANOLLERS (Barcelona) SPAIN
Tel. (+34) 93 8491822 / Fax: (+34) 93 8497176

www.mainca.com / mainca@mainca.com

