

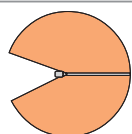
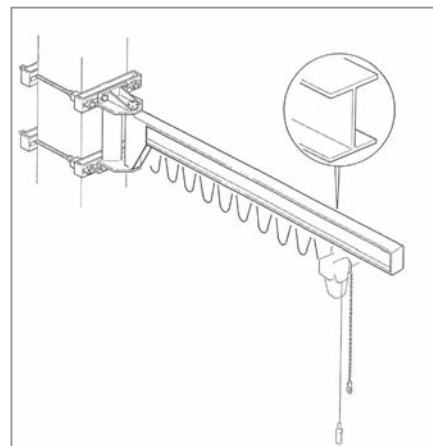
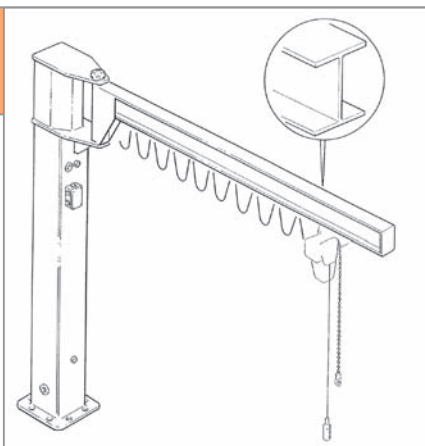
T

Versione in profilato a sbalzo "T"

Portata da kg 125 a 2000

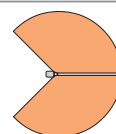
Lunghezza braccio da m 2 a 5

Questa versione consente l'utilizzo ottimale dello spazio disponibile in altezza per l'assenza di tiranti e permette il massimo sfruttamento della corsa del gancio. Il braccio prevede l'abbinamento con carrelli di traslazione a spinta, elettrici e meccanici.



290°

Area servita
Slewing range



250°

Area servita
Slewing range

"T" cantilever jib model

Capacity 125 to 2000 kg

Jib length 2 to 5 m

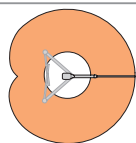
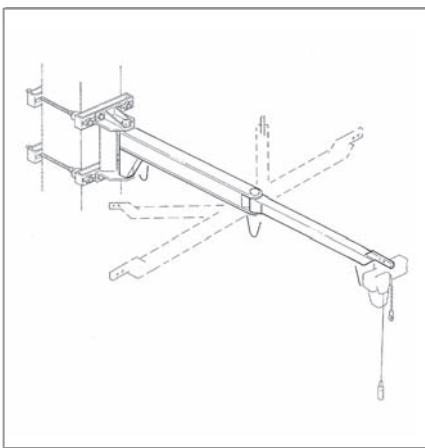
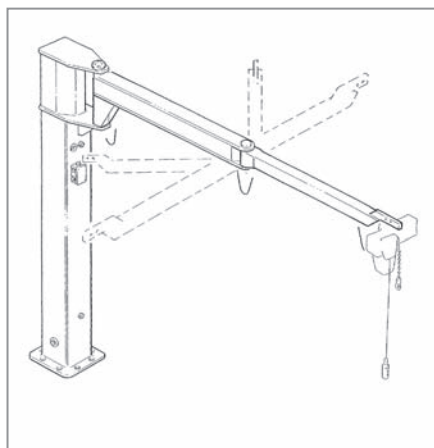
This model allows the best use of the vertical room available thanks to the absence of rod and permits the maximum use of the hook path. The arm allows the addition of electric or mechanical push-trolleys.

Versione con braccio in profilato a sbalzo

"T" cantilever jib model

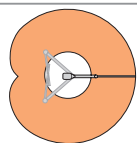
T

MODELLI STANDARD STANDARD MODELS	Portata Capacity	Sbraccio Jib length	Altezza tot. colonna Total column height
	kg	m	m
	125	2 - 5	3 - 5
	250	2 - 5	3 - 5
	500	2 - 5	3 - 5
	1000	2 - 5	3 - 5
	2000	2 - 3	3 - 5



360°

Area servita
Slewing range



360°

Area servita
Slewing range

S

Versione con braccio snodato "S"

Portata da kg 125 a 500

Lunghezza braccio da m 3 a 7

Questa versione con braccio realizzato in due segmenti incernierati a pantografo consente la movimentazione anche in presenza di ostacoli fissi. Realizza il massimo utilizzo dello spazio in altezza e la rotazione oraria-antioraria per oltre 360° complessivi.

Versione con braccio snodato

"S" Articulated jib model

S

MODELLI STANDARD STANDARD MODELS	Portata Capacity	Sbraccio Jib length	Altezza tot. colonna Total column height
	kg	m	m
	125	3 - 7	3 - 5
	250	3 - 7	3 - 5
	500	3 - 7	3 - 5

"S" articulated jib model

Capacity 125 to 500 kg

Jib length 3 to 7 m

The jib of this model is articulated in two "hinged segments" which allow the handling even if fixed obstacles are present. This model permits the best use of the vertical room available and the clockwise/ anticlockwise swing for more than 360°.