

Zallys®

••• the passion for moving

K3

Z240.720



12,0 km/h



50 kg



1.000 kg



- Per carichi fino a 1.000 kg.
- Versatile e compatto.
- Può trasportare fino a 50 kg (oltre al peso dell'operatore).
- Con ruote pneumatiche per uso interno ed esterno.
- Vasta gamma di ganci standard o personalizzabili su richiesta.



Scansiona questo QR code
per maggiori informazioni

ZALLYS srl
Via Palazzina 1 | 36030 Sarcedo (VI) - ITALY
www.zallys.com | sales@zallys.com

K3

Zallys
... the passion for moving



MANUTENZIONE INDUSTRIALE

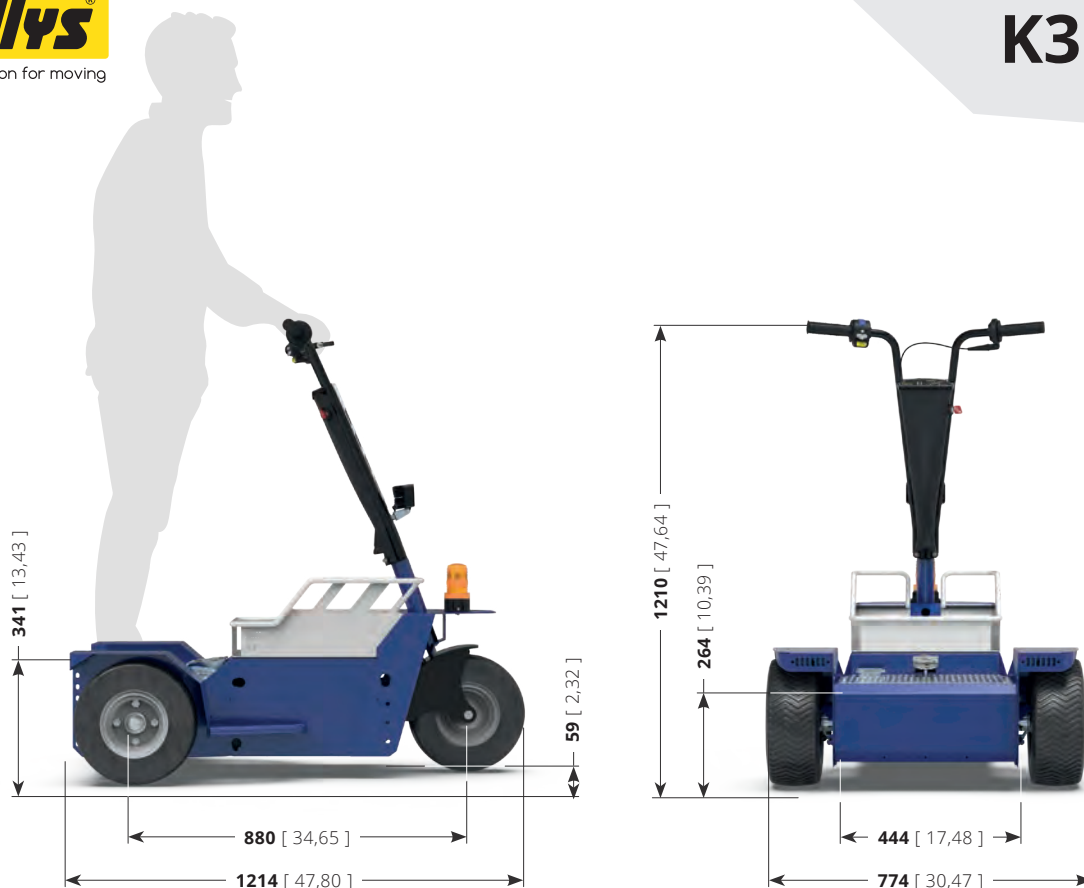


LINEE PRODUTTIVE



Scansiona questo QR code
per vedere tutte le applicazioni

ZALLYs srl
Via Palazzina 1 | 36030 Sarcedo (VI) - ITALY
www.zallys.com | sales@zallys.com



DATI TECNICI

Comandi guida

Descrizione	U.M.	Valore
Tipologia di guida		Manubrio

Sicurezza

Descrizione	U.M.	Valore
Dispositivo uomo-presente		Pedale
Dispositivo per arresto di emergenza		Presa con maniglia

Prestazioni

Descrizione	U.M.	Valore
Velocità massima marcia avanti	km/h	12,0
Velocità massima marcia indietro	km/h	8,0
Portata massima su piano	kg	1.000
Pendenza massima	%	10
Spazio d'arresto in decelerazione (senza carico)	m	6

Batterie

Descrizione	U.M.	Valore
Tipologia batterie		Trazione - Ermetiche a AGM
Tensione batteria	V	12
Capacità nominale 20/h	Ah	130
Carica batterie		Esterno - ad alta frequenza

Motore

Descrizione	U.M.	Valore
Motore		Elettrico
Corrente		Continua
Tensione	V	24
Potenza nominale (S2 - 5')	kW	0,9
Potenza massima di picco	kW	2,20

Dimensioni e pesi

Descrizione	U.M.	Valore
Peso proprio con batterie	kg	121
Lunghezza	mm	1.214
Larghezza	mm	774
Altezza	mm	1.210
Altezza piano di carico	mm	339
Interasse ruote	mm	837
Diametro di sterzata	mm	2.100

Ruote

Descrizione	U.M.	Valore
Gommatura		Pneumatica
Gommatura opzionali		Superelastica Antitraccia



Scansiona questo QR code
per maggiori dati tecnici

GANCI STANDARD & ACCESSORI

Connessioni per tutte le esigenze



GANCIO MULTIFUNZIONE
(SFERA / SPINA Ø20-25)

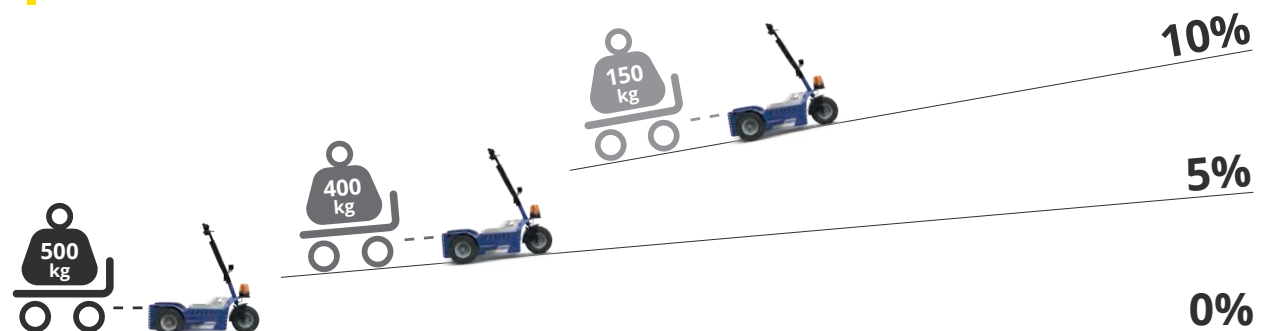


VISIBILITÀ IN OGNI TIPO DI AMBIENTE



SISTEMA MODULARE DI ZAVORRE

Prestazioni su pendenza



Scansiona questo QR code
per vedere tutti gli accessori

Zallys®

••• the passion for moving

K3

Z240.720



12,0 km/h



50 kg



1.000 kg



- For loads up to 1.000 kg.
- Versatile and compact.
- Can load up to 50 kg (plus the operator weight).
- Pneumatic wheels for both internal and external use.
- Wide range of accessories and connections.



Scan this QR code
for more information

ZALLYs srl
Via Palazzina 1 | 36030 Sarcedo (VI) - ITALY
www.zallys.com | sales@zallys.com



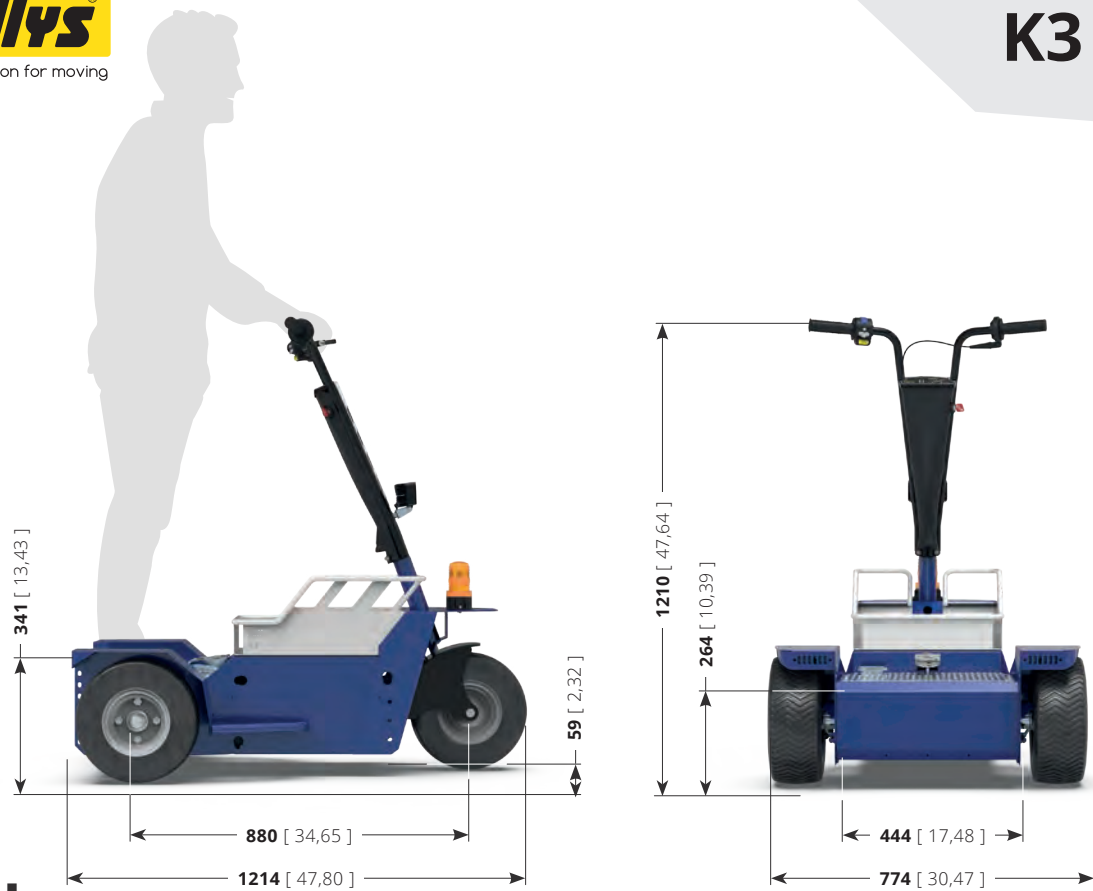
INDUSTRIAL MAINTENANCE



PRODUCTION LINES



Scan this QR code
to see all applications



TECHNICAL DATA

Drive controls

Description	U.M.	Value
Type of control		Handle Bars

Safety

Description	U.M.	Value
Dead man safety system		Pedal
Power Emergency stop		Detachable power connector

Performances

Description	U.M.	Value
Max. forward speed	km/h	12,0
Max. backward speed	km/h	8,0
Max.load capacity on flat ground	kg	1.000
Max.slope with load	%	10
Stopping distance in deceleration (without load)	m	6

Battery

Description	U.M.	Value
Batteries type		Traction AGM batteries
Battery voltage	V	12
Nominal Capacity 20 h	Ah	130
Battery charger		External - high frequency

Motor

Description	U.M.	Value
Engine		Electric
Electricity		Direct
Engine voltage	V	24
Rating (S2 - 5')	kW	0,9
Maximum peak power	kW	2,20

Dimensions and Weight

Description	U.M.	Value
Weight incl. with batteries	kg	121
Length	mm	1.214
Width	mm	774
Height	mm	1.210
Loading platform height	mm	339
Wheelbase	mm	837
Turning circle	mm	2.100

Wheels

Description	U.M.	Value
Tyres		Pneumatic
Optional Tyres		Super-elastic non-marking



Scan this QR code
for more technical data

STANDARD HITCH AND ACCESSORIES

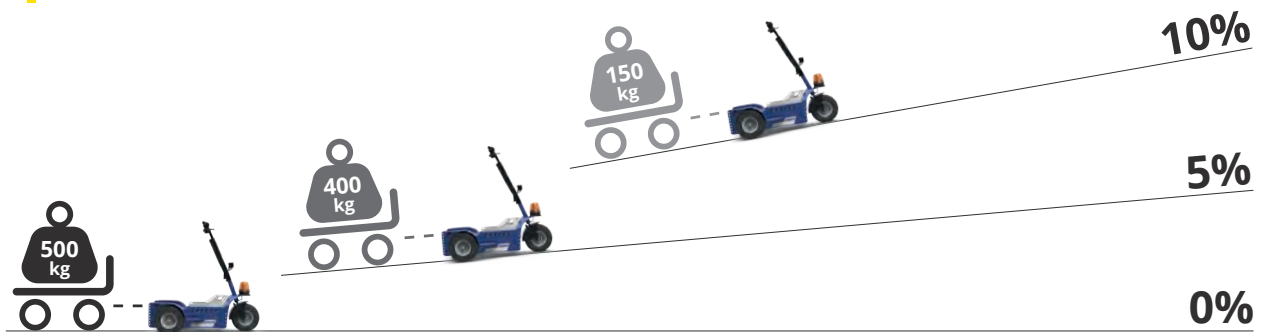
Connections for all needs



MULTIFUNCTIONAL HITCH
(TOW BALL + Ø20-25 PIN)



Performances on slopes



Scan this QR code
to see all accessories

Zallys®

• • • the passion for moving

K3

Z240.720



12,0 km/h



50 kg



1.000 kg



- Pour des charges jusqu'à 1.000 kg.
- Polyvalent et compact.
- Il peut transporter jusqu'à 50kg (en plus de l'opérateur).
- Avec roues pneumatiques pour une utilisation intérieure et extérieure.
- Large gamme de connections standards ou personnalisables sur demande.



QR code à scanner
Informations complémentaires

ZALLYs srl
Via Palazzina 1 | 36030 Sarcedo (VI) - ITALY
www.zallys.com | sales@zallys.com



MAINTENANCE INDUSTRIELLE

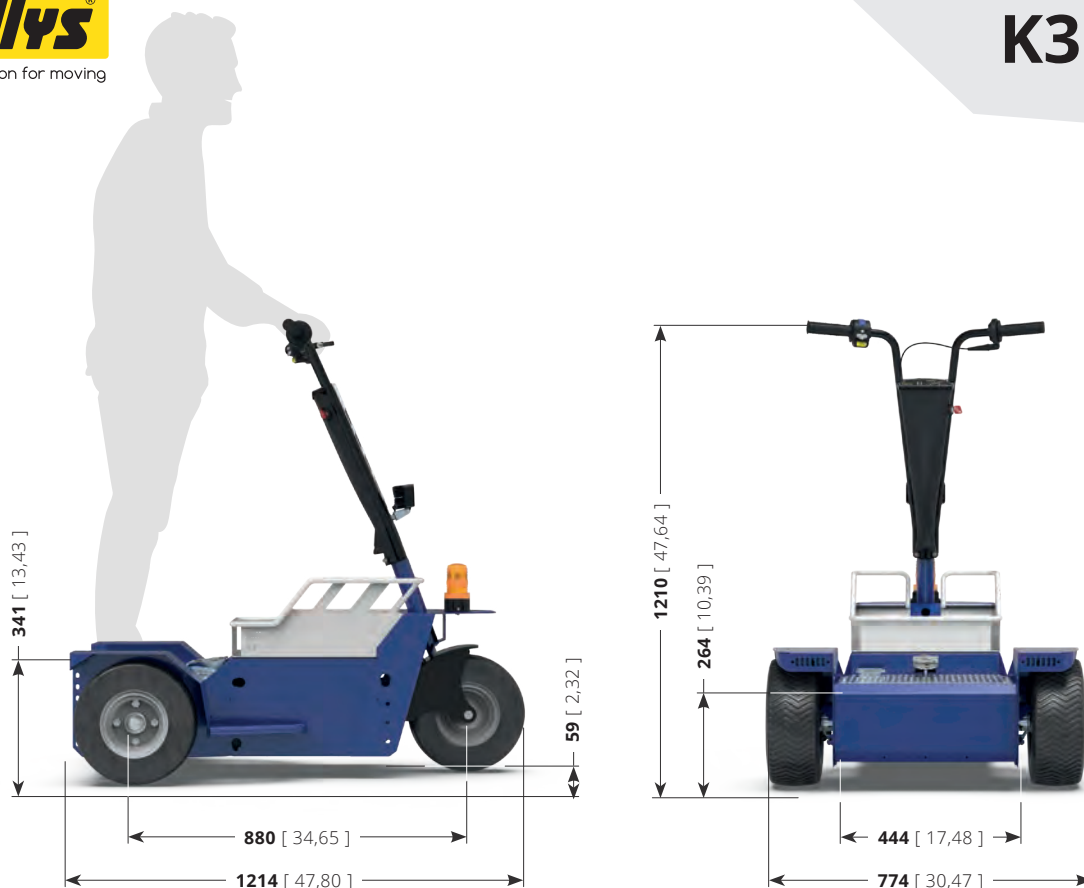


LIGNES DE PRODUCTION



QR code à scanner
Voir toutes les applications

ZALLYS srl
Via Palazzina 1 | 36030 Sarcedo (VI) - ITALY
www.zallys.com | sales@zallys.com



FICHE TECHNIQUE

Commandes de conduite

Description	U.M.	Valeur
Type de conduite		Guidon

Sécurité

Description	U.M.	Valeur
Dispositif sécurité "homme-mort"		Pedale
Dispositif arrêt d'urgence		Poignée

Performances

Description	U.M.	Valeur
Vitesse max. marche avant	km/h	12,0
Vitesse max. marche arrière	km/h	8,0
Charge max. sur terrain plat	kg	1.000
Pente max	%	10
Espace d'arrêt de vitesse max sur sol plan (sans charge)	m	6

Batteries

Description	U.M.	Valeur
Type Batteries		Traction - Ermetique à AGM
Tension batterie	V	12
Capacité nominale 20/h	Ah	130
Chargeur Batteries		Extérne - haute frequence

Moteur

Description	U.M.	Valeur
Moteur		Elettrico
Courant		Continua
Tension	V	24
Puissance nominale (S2 - 5')	kW	0,9
Puissance maximale	kW	2,20

Dimensions et poids

Description	U.M.	Valeur
Poids avec Batteries	kg	121
Longueur	mm	1.214
Largeur	mm	774
Hauteur	mm	1.210
Hauteur plateau de charge	mm	339
Empattement	mm	837
Rayon de braquage	mm	2.100

Roues

Description	U.M.	Valeur
Gommées		Pneumatique
Gommées optionnelles		Super élastique anti-trace



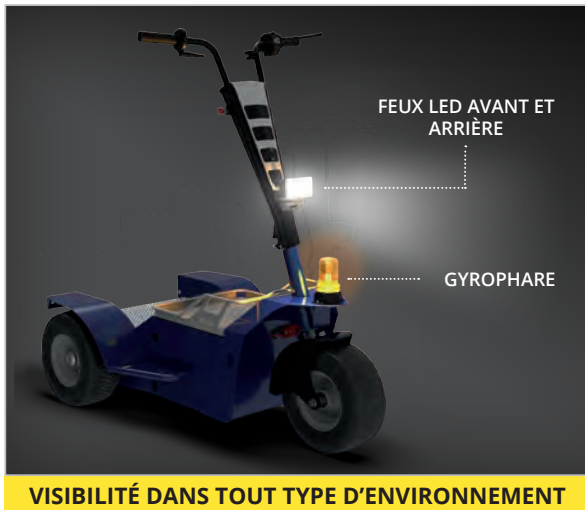
QR code à scanner
Pour plus de détails techniques

ATTELAGES STANDARD & ACCESSOIRES

Connections pour toutes demandes



ATTEPAGE MULTIFONCTIONNEL
(BOULE + GOUPILLE Ø20-25)

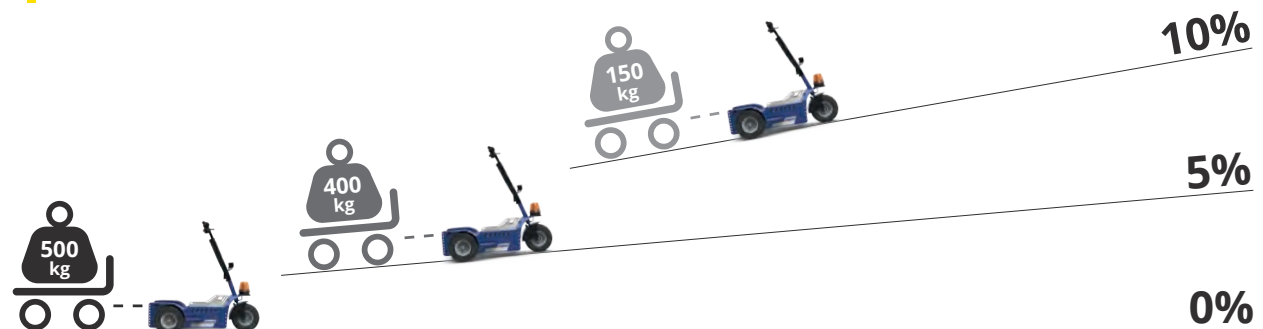


VISIBILITÉ DANS TOUT TYPE D'ENVIRONNEMENT



SYSTÈME DE LESTS MODULAIRE

Performances sur pente



QR code à scanner
Voir tous les accessoires

Zallys®

••• the passion for moving

K3

Z240.720



12,0 km/h



50 kg



1.000 kg



- Para cargas hasta 1.000 Kg.
- Versátil y compacto.
- Puede transportar hasta 50 Kg (además del peso del operator).
- Con ruedas neumáticas para uso interior y exterior.
- Amplia gama de ganchos estándar o personalizables bajo pedido.



Escanea este código QR
para más información

ZALLYs srl
Via Palazzina 1 | 36030 Sarcedo (VI) - ITALY
www.zallys.com | sales@zallys.com



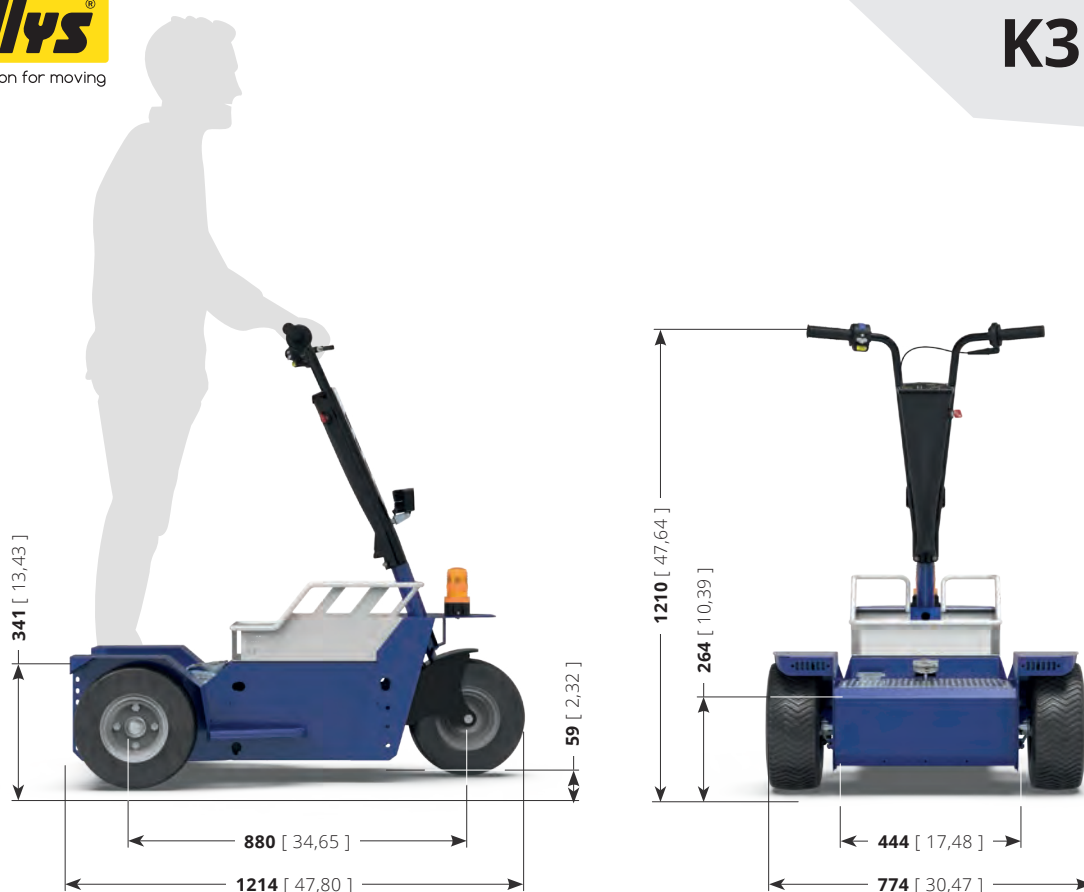
MANTENIMIENTO INDUSTRIAL



LÍNEAS DE PRODUCCIÓN



Escanea este código QR
para ver todas las aplicaciones



DATOS TÉCNICOS

Tipo de mando

Descripción	U.M.	Valor
Conducción		Manillares

Seguridad

Descripción	U.M.	Valor
Dispositivo de seguridad		Pedal
Dispositivo de parada de emergencia		Conector de alimentación desmontable

Prestaciones

Descripción	U.M.	Valor
Velocidad max. marcha adelante	km/h	12,0
Velocidad max. de marcha atrás	km/h	8,0
Capacidad de tracción max.en plano	kg	1.000
Pendiente max con carga	%	10
Espacio de parada en desaceleración (sin carga)	m	6

Baterías

Descripción	U.M.	Valor
Tipo de baterías		Baterías de tracción de AGM
Tensión de la batería	V	12
Capacidad nominal 20 h	Ah	130
Cargador de baterías		Externo - en alta frecuencia

Motor

Descripción	U.M.	Valor
Motor		Eléctrico
Electricidad		Continua
Motor	V	24
Potencia (S2 - 5')	kW	0,9
Pico de potencia máxima	kW	2,20

Medidas y Pesos

Descripción	U.M.	Valor
Peso incl. baterías	kg	121
Longitud	mm	1.214
Anchura	mm	774
Altura	mm	1.210
Altura de la superficie de carga	mm	339
Distancia de ejes	mm	837
Radio de giro	mm	2.100

Ruedas

Descripción	U.M.	Valor
Bandajes		Neumáticas
Bandajes opcionales		Superelástica antihuellas



Escanea este código QR
para más datos técnicos

GANCHOS ESTÁNDAR Y ACCESORIOS

Conexiones para todas las necesidades



GANCHO MULTIFUNCIONAL
(BOLA + PIN Ø20-25)

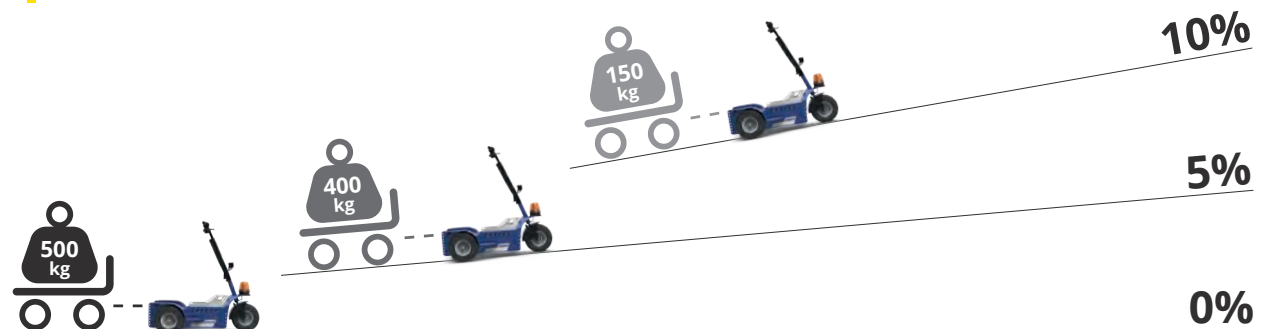


VISIBILIDAD EN CUALQUIER TIPO DE ENTORNO



SISTEMA DE CONTRAPESOS MODULAR

Rendimiento en pendiente



Escanea este código QR
para ver todos los accesorios

Zallys®

••• the passion for moving

K3

Z240.720



12,0 km/h



50 kg



1.000 kg



- Für Lasten bis 1.000 kg.
- Vielseitig und kompakt.
- Kann bis zu 50 kg transportieren (zusätzlich zum Gewicht des Bedieners).
- Mit pneumatischen Rädern für den Innen- und Außenbereich.
- Große Auswahl an Standard- oder anpassbaren Haken auf Anfrage.



Scannen Sie diesen QR-Code
für weitere Informationen

ZALLYs srl
Via Palazzina 1 | 36030 Sarcedo (VI) - ITALY
www.zallys.com | sales@zallys.com

K3

Zallys
... the passion for moving



INDUSTRIELLE INSTANDHALTUNG

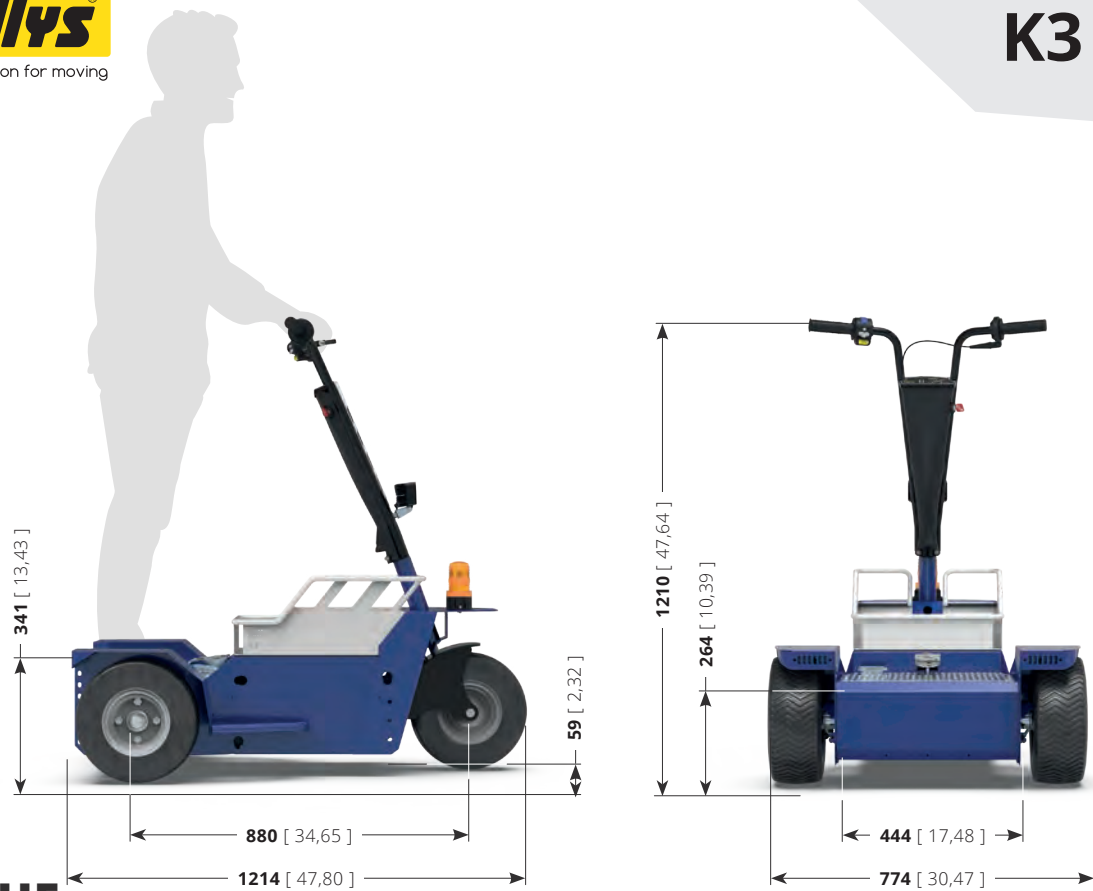


PRODUKTIONSLINIEN



Scannen Sie diesen QR-Code
um alle Anwendungen zu sehen

ZALLYs srl
Via Palazzina 1 | 36030 Sarcedo (VI) - ITALY
www.zallys.com | sales@zallys.com



TECHNISCHE DATEN

Lenksysteme

Beschreibung	U.M.	Wert
Art der Anleitung		Lenker

Sicherheit

Beschreibung	U.M.	Wert
Totmann-Griff		Pedal
Not-Halt-Einrichtung		Lenker Handprotektoren

Leistung

Beschreibung	U.M.	Wert
Max. Fahrgeschwindigkeit	km/h	12,0
Max. Fahrgeschwindigkeit Rückwärts	km/h	8,0
Maximale Tragfähigkeit auf der Ebene	kg	1.000
Maximale Steigung	%	10
Bremsbereich bei Verzögerung (ohne Ladung)	m	6

Batterien

Beschreibung	U.M.	Wert
Batterietypologie		Traktion – Hermetische AGM
Batteriespannung	V	12
Nennkapazität 20/h	Ah	130
Ladegerät		Extern – Hochfrequenz

Motor

Beschreibung	U.M.	Wert
Motor		Elektrisch
Strom		Durchgehend
Spannung	V	24
Nennleistung (S2 - 5')	kW	0,9
Maximale Spitzenleistung	kW	2,20

Dimensionen und Gewicht

Beschreibung	U.M.	Wert
Gewicht mit Batterien	kg	121
Länge	mm	1.214
Breite	mm	774
Höhe	mm	1.210
Höhe der Ladefläche	mm	339
Achsabstand Räder	mm	837
Lenkdurchmesser	mm	2.100

Räder

Beschreibung	U.M.	Wert
Gummierung		Pneumatisch
Wahlfrei Gummierung		Superelastische Antispur



Scannen Sie diesen QR-Code für mehrere technische daten

STANDARDHAKEN & ZUBEHÖRTEILE

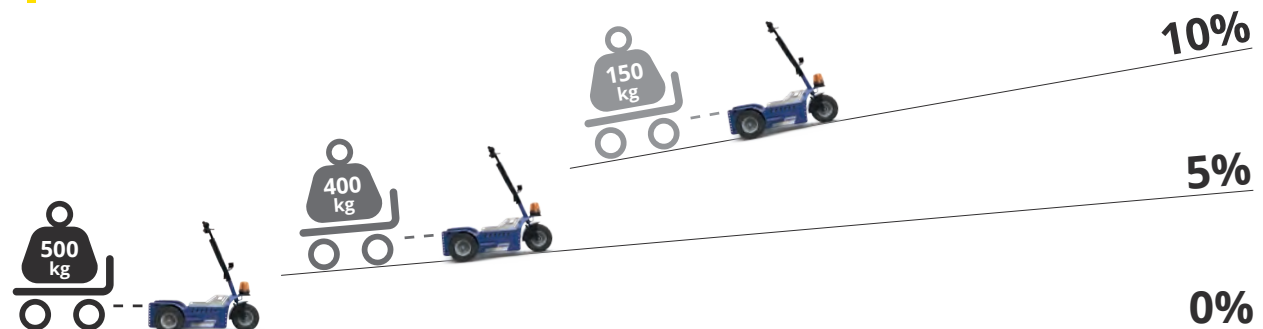
Kupplungen für jeden Bedarf



KUGELHAKEN
(HAKEN MIT STIFT Ø20-25)



Leistung auf Gefälle



Scannen Sie diesen QR-Code
um alle Zubehörteile zu sehen