

**RA 43|B 20**  
**RA 43|B 20 Q**  
**RA 43|B 20 iL Q**

**Original-Bedienungsanleitung**  
**Reinigungsautomaten und Zubehör**

**Operating Manual**  
**Scrubber dryer and Accessories**

**Mode d'Emploi**  
**Autolaveuse et Accessoires**

**Manuale d'istruzione**  
**Lavasciuga pavimenti e accessori**

**Manual de instrucciones**  
**Fregadoras automaticas y equipo Accesorio**



Vor Inbetriebnahme  
der Maschine unbedingt  
Bedienungsanleitung lesen!

Read these instructions  
carefully before  
operating the machine!

Lire attentivement  
le mode d'emploi  
avant la mise en  
service de la machine!

Leggere accuramente  
le seguenti istruzioni  
prima di mettere in  
funzione la macchina!

Por favor, antes de  
efectuar el manejo  
de la maquina ruego  
lean detenidamente  
las instrucciones

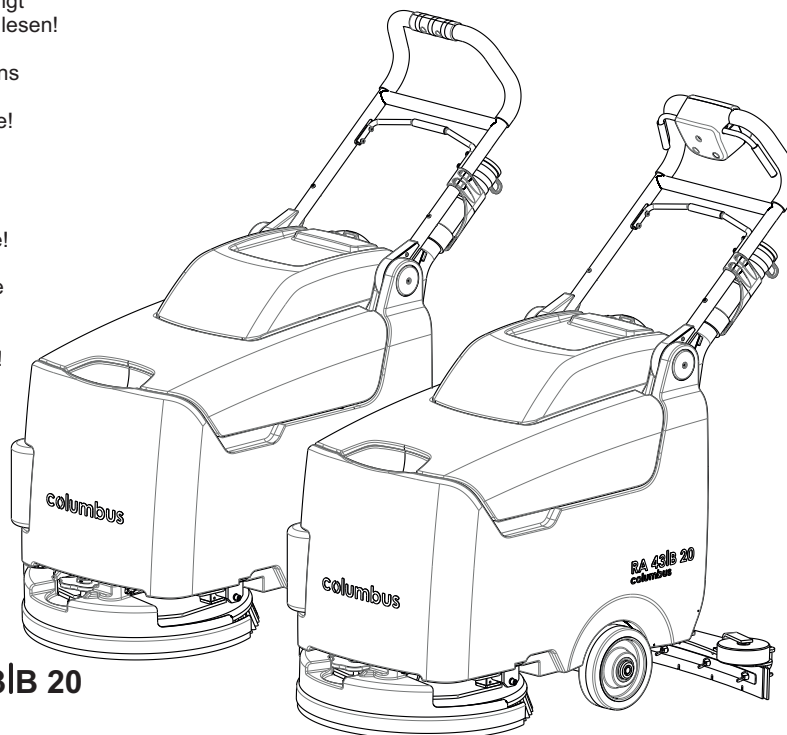
Dieses Gerät ist nur für den  
gewerblichen und industriellen  
Gebrauch und nicht für private  
Nutzung bestimmt!

This machine is intended  
for industrial and professional  
use only!

Les machines sont seulement  
destinées à un usage industriel  
et professionnel!

Le macchine sono destinate  
soltanto per l'uso professionale  
ed industriale!

Estas máquinas son solamente  
de uso industrial y profesional!



**RA 43|B 20**

**RA 43|B 20 Q**  
**RA 43|B 20 iL Q**

## **D**

Sicherheit.....	3
Symbolerklärung.....	28, 33
Bedienung.....	38
Konformitätserklärung.....	53

## **GB**

Safety.....	8
Explanation of danger symbols.....	29, 34
Operation.....	38
Declaration of conformity.....	54

## **F**

Sécurité.....	13
Explication des pictogrammes de sécurité.....	30, 35
L'utilisation.....	38
Déclaration de conformité.....	55

## **I**

Sicurezza.....	18
Spiegazione dei simboli di pericolo.....	31, 36
Modalità d'uso.....	38
Dichiarazione di conformità.....	56

## **E**

Seguridad.....	23
Símbolos utilizados.....	32, 37
Manejo.....	38
Declaración de conformidad.....	57

## 1. Sicherheit

Dieser Abschnitt bietet einen Überblick über alle wichtigen Sicherheitsaspekte.

Zusätzlich sind in den einzelnen Kapiteln konkrete Sicherheitshinweise zur Abwendung von Gefahren gegeben und mit Symbolen gekennzeichnet. Darüber hinaus sind am Gerät befindliche Piktogramme, Schilder und Beschriftungen zu beachten und in ständig lesbarem Zustand zu halten.

Die Beachtung aller Sicherheitshinweise ermöglicht optimalen Schutz des Personals vor Gefährdungen und gewährleistet sicheren und störungsfreien Betrieb des Gerätes.

Das Gerät ist nach den derzeit gültigen Regeln der Technik gebaut und betriebssicher.

### 1.1. Allgemeines

Es können jedoch von diesem Gerät Gefahren ausgehen, wenn es von nicht fachgerecht ausgebildetem Personal, unsachgemäß oder nicht bestimmungsgemäß verwendet wird.

Jede Person, die damit beauftragt ist, Arbeiten am oder mit dem Gerät auszuführen, muss die Bedienungsanleitung vor Beginn der Arbeiten am Gerät gelesen und verstanden haben. Dies gilt auch, wenn die betreffende Person mit einem solchen oder ähnlichen Geräten bereits gearbeitet hat oder durch den Hersteller geschult wurde.

Die Kenntnis des Inhalts der Bedienungsanleitung ist eine der Voraussetzungen, Personal vor Gefahren zu schützen sowie Fehler zu vermeiden und somit das Gerät sicher und störungsfrei zu betreiben.

Zur Vermeidung von Gefährdungen und zur Sicherung der optimalen Leistung dürfen am Gerät weder Veränderungen noch Umbauten vorgenommen werden, die durch den Hersteller nicht ausdrücklich genehmigt worden sind.

Alle Sicherheitshinweisschilder und Bedienungshinweisschilder an der Maschine sind immer in einem gut lesbaren Zustand zu halten. Beschädigte oder unlesbar gewordene Schilder sind umgehend zu erneuern.

Die in der Bedienungsanleitung angegebenen Einstellwerte bzw. -wertebereiche müssen eingehalten werden.

Dem Betreiber wird empfohlen, sich vom Personal die Kenntnisnahme des Inhalts der Bedienungsanleitung nachweislich bestätigen zu lassen.

### 1.2. Transport und Lagerung

Beim Transport muss das Gerät immer ausgeschaltet und sicher befestigt sein.

Das Gerät darf nur in geschlossenen und gut belüfteten Räumen gelagert werden.

Bei Lagerung auf das Gewicht der Maschine achten.

### 1.3. Entsorgung / Verschrottung

Betriebsstoffe, Konservierungs- und Reinigungsmittel müssen gemäß geltender Umweltschutzbestimmungen entsorgt werden.

Austretende Flüssigkeit auffangen und umweltgerecht entsorgen, bzw. wenn möglich aufbereiten und recyceln.

Altbatterien falls möglich dem Recyclingprozess zuführen, ansonsten gemäß geltender Umweltschutzbestimmungen entsorgen.

Die Geräteverschrottung hat bei einer autorisierten Verschrottungsstelle zu erfolgen.

Vor der Geräteverschrottung sind folgende Bauteile/Werkstoffe zu entfernen und zu trennen sowie gemäß

Umweltschutzvorschriften gesondert zu entsorgen:

- Batterien
- Bürsten
- Kunststoffleitungen und -teile
- Elektrische und elektronische Bauteile (\*)

(\*) Wenden Sie sich insbesondere für die Verschrottung der elektrischen und elektronischen Bauteile an die örtliche Werks-Niederlassung.

### 1.4. Verantwortung des Betreibers

Diese Bedienungsanleitung und die Bedienungsanleitungen der verbauten Komponenten sind in unmittelbarer Umgebung des Gerätes aufzubewahren und müssen dem Installations-, Bedienungs-, Wartungs- und Reinigungspersonal jederzeit zugänglich sein.

Das Gerät darf nur in technisch einwandfreiem und betriebssicheren Zustand betrieben werden. Sämtliche Sicherheitseinrichtungen müssen jederzeit zugänglich sein und regelmäßig auf fehlerfreie Funktion geprüft werden.

Die Angaben zur Arbeitssicherheit beziehen sich auf die zum Zeitpunkt der Herstellung des Gerätes gültigen Verordnungen der Europäischen Union. Der Betreiber ist verpflichtet, während der gesamten Einsatzzeit des Gerätes die Übereinstimmung der benannten Arbeitssicherheitsmaßnahmen mit dem aktuellen Stand der Regelwerke festzustellen und neue Vorschriften zu beachten. Außerhalb der Europäischen Union sind die am Einsatzort des Gerätes geltenden Arbeitssicherheitsgesetze und regionalen Landesbestimmungen einzuhalten.

Neben den Arbeitssicherheitshinweisen in dieser Bedienungsanleitung sind die für den Einsatzbereich des Gerätes allgemein gültigen Sicherheits- und Unfallverhütungsvorschriften sowie die geltenden Umweltschutzbestimmungen zu beachten und einzuhalten.

Der Betreiber und das von ihm autorisierte Personal sind verantwortlich für den störungsfreien Betrieb des Gerätes sowie für eindeutige Festlegungen über die Zuständigkeiten bei Installation, Bedienung, Wartung und Reinigung des Gerätes.

Die Angaben der Bedienungsanleitung sind vollständig und uneingeschränkt zu befolgen!

Der Betreiber hat darüber hinaus sicherzustellen, dass

- in einer Gefährdungsbeurteilung gemäß Arbeitsschutzgesetz weitere Gefahren ermittelt werden, die sich durch die speziellen Arbeitsbedingungen am Einsatzort des Gerätes ergeben
- in einer Betriebsanweisung gemäß Arbeitsmittelbenutzungsverordnung alle weiteren Anweisungen und Sicherheitshinweise zusammengefasst werden, die sich aus der Gefährdungsbeurteilung der Arbeitsplätze am Gerät ergeben.

### 1.5. Bestimmungsgemäße Verwendung

Die Betriebssicherheit des Gerätes ist nur bei bestimmungsgemäßer Verwendung entsprechend der Angaben in der Bedienungsanleitung gewährleistet.

Der Reinigungsautomat ist ausschließlich zur Reinigung wasser- und abriebfester Hartbodenbeläge im Innenbereich von Gebäuden bestimmt. Zur Nassreinigung werden Schrubbbürsten/Schrubbpads und die Absaugvorrichtung eingesetzt.

Die zu reinigenden Flächen müssen eben sein und dürfen eine max. Steigung von 2% nicht überschreiten. Unebenheiten wie z. B. Schwellen und Absätze dürfen bei der Reinigung nicht überfahren werden.

Zur bestimmungsgemäßen Verwendung zählt auch die korrekte Einhaltung der Montage-, Betriebs-, Wartungs- und Reinigungsanleitungen.

**Jede darüber hinausgehende und/oder andersartige Verwendung des Gerätes ist untersagt und gilt als nicht bestimmungsgemäß! Ansprüche jeglicher Art gegen den Hersteller und/oder seine Bevollmächtigten wegen Schäden aus nicht bestimmungsgemäßer Verwendung des Gerätes sind ausgeschlossen. Für alle Schäden bei nicht bestimmungsgemäßer Verwendung haftet allein der Betreiber.**

### 1.6. Arbeitssicherheit

Durch das Befolgen der Hinweise zur Arbeitssicherheit kann eine Gefährdung von Personen und/oder des Gerätes verhindert werden.

Das Nichtbeachten dieser Hinweise kann eine Gefährdung von Personen und Gegenständen durch mechanische oder elektrische Einwirkungen oder den Ausfall des Gerätes bewirken.

Nichtbeachten der Sicherheitsbestimmungen führt zum Verlust jeglicher Schadenersatzansprüche.

### 1.7. Persönliche Schutzausrüstung

Bei Arbeiten am und mit dem Gerät sind grundsätzlich zu tragen:

- Geschlossene feste Schuhe mit rutschfesten Sohlen
- Eng anliegende Arbeitskleidung (geringe Reißfestigkeit, keine weiten Ärmel, keine Ringe und sonstiger Schmuck usw.)

Bei Arbeiten an Batterien sind zusätzlich zu tragen:

- Schutzbrille  
für den Schutz der Augen vor ätzendem Elektrolyt bei Arbeiten an Batterien
- Schutzhandschuhe  
zum Schutz der Hände vor Verletzungen und vor Berührung mit gesundheitsschädlichen Substanzen.

### 1.8. Gefahren, die vom Gerät ausgehen können

Das Gerät wurde einer Gefährdungsanalyse unterzogen. Die darauf aufbauende Konstruktion und Ausführung des Gerätes entspricht dem heutigen Stand der Technik.

Dennoch bleibt ein Restrisiko bestehen!

Das Gerät erfordert eine verantwortungsbewusste und umsichtige Bedienung. Unsachgemäße Bedienung oder Bedienung durch Unbefugte gefährdet andere Personen.



**WARNUNG! Verletzungsgefahr!**

Unsachgemäße Bedienung des Gerätes kann zu schwersten Verletzungen durch Quetschen, Überrollen oder durch Berührung von Personen mit rotierenden Bürsten, Treibtellern oder Pads führen. Daher Folgendes beachten:

- Böden mit einer Steigung über 2% dürfen nicht mit dem Gerät gereinigt werden.
- Gerät stets vorsichtig und mit Rücksicht auf andere Personen und Gegenstände bewegen, Sicherheitsabstand zu anderen Personen und Gegenständen halten.
- Niemals andere Personen durch Arbeiten mit dem Gerät gefährden.
- Bei der Arbeit stets darauf achten, dass andere Personen - insbesondere Kinder - niemals mit dem Gerät in Berührung kommen.
- Unbefugte dürfen keinen Zugang zum Gerät haben.



**ACHTUNG!**

Unsachgemäße Bedienung kann erhebliche Schäden an Gerät, Bodenbelägen und anderen Gegenständen verursachen. Bei Reinigungsarbeiten mit dem Gerät niemals über Schwellen, Stufen, Teppiche und sich aufwickelnde Gegenstände wie z. B. Kabel fahren.

Die rotierende Bewegung der Bürste unterstützt die Vorwärtsbewegung des Gerätes. Bei angehobener Saugdüse und gleichzeitig abgesenktem und eingeschaltetem Bürstaggregat bewegt sich das Gerät selbsttätig vorwärts.



**WARNUNG! Verletzungsgefahr!**

Unkontrollierte Vorwärtsbewegung des Gerätes kann schwerste Verletzungen durch Quetschen, Überrollen oder Herabstürzen verursachen. Daher Folgendes beachten:

- Niemals Führungsgriff loslassen, während Bürst- oder Saugaggregat laufen.
- Vor Loslassen des Führungsgriffes Bürst- und Saugaggregat stets ausschalten.

Das Gerät arbeitet mit rotierenden Bürsten, Treibtellern oder Pads.



**WARNUNG! Verletzungsgefahr!**

Rotierende Bürsten, Treibteller oder Pads können bei Berührung schwere Verletzungen verursachen. Daher Folgendes beachten:

- Niemals rotierende Bürsten, Treibteller oder Pads berühren.
- Niemals Personen mit rotierenden Bürsten, Treibteller oder Pads berühren.
- Vor dem Berühren von Bürsten, Treibtellern oder Pads Gerät immer zuerst ausschalten und warten, bis Teile nicht mehr nachlaufen.

Das Gerät wird mit wieder aufladbaren Batterien betrieben.



**WARNUNG! Explosionsgefahr und Verletzungsgefahr!**

Der Umgang mit Batterien stellt eine erhebliche Gefährdung für Personen und Gegenstände dar. Beim Ladevorgang entsteht hochexplosives Knallgas und Batteriesäure ist stark gesundheitsschädlich und ätzend.

**Unbedingt die Sicherheitsvorschriften des Batterie-Herstellers beachten!**

**Sicherheitshinweise zur Vermeidung von Gefährdungen im Kapitel "Batterien aufladen" beachten!**

Zum Laden der Batterien muss das Gerät je nach Ausführung direkt oder über ein externes Ladegerät an die Netzspannung angeschlossen werden.



**ACHTUNG!**

Die Sicherheitshinweise des eingebauten Ladegerät-Herstellers (Rev. Nr. 22 / 17.04.2013) bzw. des externen Ladegerät-Herstellers sind unbedingt zu beachten!



**WARNUNG! Gefahr durch elektrischen Strom!**

Elektrische Energien können schwerste Verletzungen verursachen. Bei Beschädigungen der Isolation oder einzelner Bauteile besteht Lebensgefahr durch elektrischen Strom. Deshalb:

- Vor allen Arbeiten am Gerät Netzstecker ziehen!
- Beim Ladevorgang Batteriepole und Ladegerät nicht berühren, keine elektrisch leitenden Teile auf die Batterien legen!
- Netzanschlussleitungen vor jedem Gebrauch auf Beschädigungen prüfen.

Durch Fehlbedienung oder Fehlzustände kann Reinigungsflüssigkeit auf dem Boden verbleiben.



**WARNUNG! Verletzungsgefahr durch Ausrutschen!**

Beim Arbeiten mit dem Gerät immer rutschfeste Arbeitsschuhe tragen und darauf achten, dass ausgebrachte Reinigungsflüssigkeit wieder vollständig aufgesaugt wird.

Bei der Bodenreinigung mit dem Gerät können Reinigungsmittel eingesetzt werden.



**WARNUNG!**

Reinigungsmittel können gesundheitsschädlich sein. Daher Folgendes beachten:

- Haut- und Augenkontakt mit Reinigungsmitteln vermeiden.
- Dosierungsvorschriften des Reinigungsmittel-Herstellers beachten.
- Sicherheitsdatenblätter des Reinigungsmittel-Herstellers ggf. beachten.

## 1.9. Bedienpersonal

Das Gerät darf nur von autorisiertem, ausgebildetem und unterwiesenem Personal bedient und instand gehalten werden. Dieses Personal muss eine spezielle Unterweisung über auftretende Gefahren erhalten haben.

Als unterwiesene Person gilt, wer über die ihr übertragenen Aufgaben und die möglichen Gefahren bei unsachgemäßem Verhalten unterrichtet und erforderlichenfalls angelernt sowie über die notwendigen Schutzeinrichtungen und Schutzmaßnahmen belehrt wurde.

Als Fachpersonal gilt, wer aufgrund seiner fachlichen Ausbildung, Kenntnisse und Erfahrungen sowie Kenntnis der einschlägigen Bestimmungen die ihm übertragenen Arbeiten beurteilen und mögliche Gefahren erkennen kann.

Das Gerät darf nicht von Personen mit verringerten physischen, sensorischen oder geistigen Fähigkeiten oder Mangel an Erfahrung und Wissen benutzt werden.

Kinder müssen beaufsichtigt werden, um sicherzustellen, dass sie nicht mit dem Gerät spielen.

Liegen beim Personal nicht die notwendigen Kenntnisse vor, ist es entsprechend auszubilden.

Die Zuständigkeiten für Bedienung und Instandhaltung müssen klar festgelegt und eingehalten werden, damit unter dem Aspekt der Sicherheit keine unklare Kompetenzverteilung besteht.

Das Gerät darf nur von Personen bedient und instand gehalten werden, von denen zu erwarten ist, dass sie ihre Arbeit zuverlässig ausführen. Hierbei ist jede Arbeitsweise zu unterlassen, welche die Sicherheit von Personen, der

Umwelt oder des Gerätes beeinträchtigt.

Personen, die unter Einfluss von Drogen, Alkohol oder die Reaktionsfähigkeit beeinflussenden Medikamenten stehen, dürfen am und mit dem Gerät **keinerlei** Arbeiten ausführen.

Bei der Personalauswahl müssen in Bezug auf das Mindestalter die Jugendarbeitsschutzvorschriften des jeweiligen Landes und ggf. darauf gründende berufsspezifische Vorschriften beachtet werden.

Der Bediener hat mit dafür zu sorgen, dass keine nichtautorisierten Personen am oder mit dem Gerät arbeiten. Nichtautorisierte Personen, wie Besucher etc., dürfen nicht mit dem Gerät in Berührung kommen. Sie müssen einen angemessenen Sicherheitsabstand einhalten.

Der Bediener ist verpflichtet, eintretende Veränderungen am Gerät, welche die Sicherheit beeinträchtigen, sofort dem Betreiber zu melden.

### 1.10. Arbeitsplatz

Während der Fußbodenreinigung befindet sich der Arbeitsplatz des Bedienpersonals am Führungsgriff hinter dem Gerät. Am Gerät darf jeweils nur eine Bedienperson arbeiten.

### 1.11. Verhalten im Gefahrenfall und bei Unfällen

Im Gefahrenfall und bei Unfällen ist das Gerät sofort anzuhalten, mit den Schaltern am Bedienfeld auszuschalten und gegen Wegrollen zu sichern (siehe Kap. "Bedienung").

Erste-Hilfe-Einrichtungen (Verbandskasten, Augenspülflasche, etc.) und Feuerlöscher in greifbarer Nähe aufbewahren.

Das Personal muss mit der Handhabung und dem Standort von Sicherheits-, Unfallmelde-, Erste-Hilfe- und Rettungseinrichtungen vertraut sein. Hierdurch wird eine bestmögliche Hilfe bei Unfällen und Abwehr von Gefahren sichergestellt.

### 1.12. Wartung



**WARNUNG!**

**Vor dem Reinigen und Warten, das Gerät ausschalten. Bei batteriebetriebenen Geräten, die Batterie abklemmen bzw. den Batterie-Ladestecker ziehen.**

Wartungsintervalle (laut Wartungsanleitung Art. Nr. 70116200) müssen eingehalten werden.

### 1.13. Zubehör und Ersatzteile

Es dürfen nur Zubehör und Ersatzteile verwendet werden, die vom Hersteller freigegeben sind. Original-Zubehör und Original-Ersatzteile bieten die Gewähr dafür, dass das Gerät sicher und störungsfrei betrieben werden kann.



**ACHTUNG!**

**Falsche oder fehlerhafte Ersatzteile von Fremdherstellern können zu Beschädigungen des Gerätes führen. Sollten dennoch andere als Original-Ersatzteile des Herstellers oder nicht vom Hersteller bezogene Ersatzteile verwendet werden, verfallen sämtliche vom Hersteller oder dessen Händlern eingegangenen Verpflichtungen, wie Garantiezusagen, Serviceverträge usw. ohne Vorankündigung.**



## 1. Safety

This chapter contains an overview of all important safety aspects.

In addition, the individual sections contain specific safety instructions on how danger can be avoided, indicated with appropriate symbols. Furthermore, the pictograms, signs and instructions on the appliance must be observed and kept in readable condition.

Observation of the safety instructions permits optimal protection of the personnel from hazards and ensures safe and reliable operation of the equipment.

### 1.1 General

The appliance is designed to the current standard of technology and operational safety.

However, dangers can arise from this appliance, if it from not used by properly trained personnel, is used improperly or not for the purpose intended.

Every person, who is asked to work with or carry out work on the appliance, is required to read the operating manual and have understood it before working with the equipment. This also applies to people who have already worked with such an appliance or a similar one or who was trained by the manufacturer.

Knowledge of the content of the operating manual is a prerequisite for protecting personnel against danger and avoiding mistakes and thus ensure safe and reliable operation of the appliance.

To avoid danger and ensure optimal performance, no modifications or changes may be made to the equipment, unless they have been expressly approved by the manufacturer

All safety signs and operating instructions on the appliance must always be kept in a clearly readable condition. Damaged or unreadable signs must be replaced immediately.

The settings and ranges of values shown in the operating manual must be respected.

The employer is recommended to obtain confirmation from the operator that he/she had read and understood the operating manual.

### 1.2 Transport and storage

During transport, the device must always be switched off and fastened securely.

The device may only be stored in closed rooms.

For proper storage, take the machine's weight into consideration.

### 1.3 Disposal / scrapping

Dispose of all operating materials, preservatives and cleaning agents according to the applicable environmental protection regulations.

Collect and dispose of any leaking liquids in an environmentally sound manner or process and recycle them wherever possible.

If possible, recycle used batteries; otherwise, dispose of them according to the applicable environmental protection regulations.

The device must be scrapped at an authorised scrapping point.

Prior to scrapping the device, the following components / materials must be removed and separated as well as disposed of separately in accordance with the environmental protection regulations:

- Batteries
- Brushes
- Plastic lines and parts
- Electrical and electronic parts (\*).

(\*) For the scrapping of the electrical and electronic components in particular, please contact your local plant branch office.

### 1.4 Responsibility of the owner/operator

This operating manual and the manufacturers' manuals relating to the components used must be kept in the immediate surroundings where the appliance is kept and must be available to the installation, service, maintenance and cleaning personnel at all times.

The appliance may only be used when it is in a safe condition and in perfect working order only. All protection devices must be fitted at all times and regularly checked to ensure they are in good condition.



The statements about the work safety refer to the directives of the European Union, valid at the time of manufacture of the appliance. During the entire working life of the equipment, the owner/operator is obliged to compare the above mentioned safety protection measures with the current and heed any new rules, which may have been introduced. Outside the European Union, the work safety laws and local regulations valid where the equipment is used must also be taken into account.

Beside the work safety guidelines contained in this operating manual, it is also necessary to comply with the generally valid safety and accident prevention regulations, which apply to the use of the appliance, and with the current environmental protection regulations.

The owner/operator and those authorized by him are responsible for ensuring reliable operation of the equipment and for clearly specifying who is responsible for the set up, operation, maintenance and cleaning of the appliance.

The instructions given in the operating manual are to be respected in full and without reservations!

The owner/operator has also to ensure that

- as specified in the work safety regulations, a hazard assessment is carried out to determine what hazards exist which are specific to the area where the equipment will be used
- as specified in the law on the use of tools and appliances, an instruction sheet is provided containing all additional instructions and safety regulations, resulting from the hazard assessment of the workplace.

### 1.5 Proper use

The operational safety of the appliance is only guaranteed when the equipment is used according to the instructions contained in the operating manual.

The automatic scrubber is only designed for cleaning waterproof and abrasion resistant floor coverings inside buildings. Scrubbing brushes/pads and the suction devices are used for wet cleaning.

The surfaces to be cleaned must be flat and not exceed an inclination of more than 2 percent. You must not go over uneven bumps, such as thresholds and steps, when cleaning.

Proper use also means observing the correct procedures concerning set up, operation, maintenance and cleaning instructions.

**Every use of the appliance which goes beyond this and/or other use is forbidden and will be regarded as improper use! Claims for damages, of whatever kind, resulting from improper use against the manufacturer and/or his representatives are excluded. The operator alone is liable for all damages which may arise from improper use.**

### 1.6 Work safety

Danger to persons and/or the equipment can be avoided by following the on work safety instructions.

Non-observance of these instructions can put people or objects at risk through mechanical or electrical factors or through the equipment breaking down.

Non-observance of the safety regulations will result in the loss of any right to claim for damages.

### 1.7 Protective clothing

When working on and with the appliance the following must be worn:

- Solid closed shoes with non-skid soles
- Close-fitting working clothes (resistant to tearing, no wide sleeves, no rings or other jewellery, etc.)

In addition when working with the batteries the following must be worn:

- Safety glasses  
to protect the eyes against the caustic electrolyte in the battery
- Protective gloves  
to protect the hand against injuries and from contact with substances which could endanger health.

### 1.8 Dangers resulting from the equipment

The appliance has undergone a risk assessment. The design and layout of the equipment resulting from this corresponds to the current state-of-the-art.

However, a certain risk always remains!

The appliance needs to be used responsibly and carefully. Improper use or use by unauthorized persons can endanger other people.



**WARNING! Risk of injury!**

Improper use of the equipment can cause serious injuries through crushing, running over or contacting people with the rotating brushes, pad holder or pads.

Thus the following rules should be observed:

- The appliance may not be used on floors with an inclination of more than 2%.
- Always approach people and other objects slowly and carefully.
- When operating the appliance never put other people at risk.
- When working, ensure that other people – especially children – never come into contact with the appliance.
- Unauthorized persons should have no access to the appliance.



**ATTENTION!**

Improper use can cause considerable damage to the appliance, floor covering as well as other objects. When using the appliance, never run over thresholds, steps, carpets or objects which could get caught up, such as cables.

The friction of the brush on the floor supports the forward motion of the appliance. When the suction unit is raised and at the same time the brush unit is lowered and switched on, the appliance moves forward by itself.



**WARNING! Risk of injury!**

The uncontrolled forward motion of the appliance can cause serious injuries through crushing, running over or falling over. Thus always observe the following rules:

- Never leave go of the handle while the brushes or suction device are running.
- Before leaving go of the handle, always first switch off the brushes and suction device.

The appliance is equipped with brushes, pad holder or pads.



**WARNING! Risk of injury!**

Rotating brushes, pad holder or pads can cause serious injuries if they come into contact with anyone. Therefore, please observe the following rules:

- Never touch rotating brushes, pad holders or pads.
- Never touch other people with the rotating brushes, pad holders or pads.
- Before you do touch brushes, pad holders or pads, always switch off the appliance and wait until the parts have come to a complete stop.

The appliance operates with rechargeable batteries.



**WARNING! Risk of explosion and risk of injury!**

Handling batteries represents a considerable risk to persons and objects. When charging, highly explosive gases are given off and battery acid can be very hazardous to health and is highly caustic.

Observe the operating instructions and regulations relating to the batteries!

Observe the safety instructions for avoiding hazards in the section, "Charging batteries" !

Depending on the type of appliance, the batteries are either connected directly to the mains supply for charging, or via an external charger.



**ATTENTION!**

It is absolutely necessary to comply with the safety information provided by the manufacturer of the installed charger (Rev. Nr. 22 / 17.04.2013) or the manufacturer of the external charger!



**WARNING! Danger of electric shock!**

Electricity can cause serious injuries. If the insulation or an individual component is damaged, there can be a risk of a fatal electric shock. Therefore:

- Before starting work always unplug the appliance!
- When charging the battery, never touch the poles of the battery or the charging device, never place electrically conducting components on top of batteries.
- Always check the mains lead for damage before plugging in the appliance.

Through incorrect operation or other faults, cleaning fluid may remain on the floor.



**WARNING! Risk of injury through slipping!**

When working with the appliance always wear non-skid safety shoes and ensure that cleaning fluid which has leaked out is cleaned up completely.

When cleaning floors with the appliance, cleaning agents can be used.



**WARNING!**

Cleaning agents can be hazardous to health. Thus observe the following rules:

- Ensure that the cleaning agent does not come into contact with the skin or the eye.
- Keep to the concentration specified in the cleaning agent manufacturer's guidelines.
- Follow the instructions in the cleaning agent manufacturer's safety data sheet.

## 1.9 Operating personnel

The appliance may only be operated and maintained by approved, properly trained and instructed personnel. The personnel must have been especially instructed about the dangers which can arise.

"Instructed persons" are those who have been informed about the tasks they have to perform and about possible hazards if the equipment is used incorrectly; where necessary, they have been taught about the appropriate protection measures and the precautions to be taken.

"Qualified persons" are those who, through their training, knowledge and experience as well as their knowledge of the relevant regulations, are able to do the tasks conferred on them and to recognize the potential dangers.

The device must not be used by people with limited physical, sensory or mental capabilities or lack of experience and knowledge.

Children must be supervised in order to ensure that they do not play with the device.

If the persons concerned do not have the necessary knowledge, then training is required accordingly.

The responsibilities for operating and servicing the equipment must be clearly defined and adhered to, so that misunderstandings which could affect safety are avoided.

The appliance may only be operated and maintained by people who can be expected to perform their work reliably. Their approach to work must in no way endanger people, the environment or the equipment.

People under the influence of drugs, alcohol or medication which affects their reactions, are not allowed to work on or with the appliance **in any way**.

When choosing personnel, the youth employment laws of the country concerned must be taken into account with regard to minimum age requirements and any occupation-specific rules relating to this.

It is the responsibility of the operator to ensure that no unauthorized person works on or with the appliance.

Unauthorized persons, such as visitors, etc, may not handle the appliance. For security reasons they must be kept at an appropriate distance.

It is the duty of the operator to report any changes in the way the appliance works, which could affect safety, immediately to the person responsible..

### **1.10 Operating position**

When cleaning floors, the operating position of the operator is behind the handle of the appliance. The appliance may only be operated by one person at a time.

### **1.11 Conduct in the case of danger or accidents**

Where there is danger or if an accident occurs, immediately stop the appliance by switching it off at the control panel and secure it against rolling away (see Chapter "Operation").

Ensure that First-Aid equipment (first-aid box, eye lotion, etc.) and a fire extinguisher are available nearby.

Staff must be made aware of the procedures to be followed and location of safety equipment, alarm buttons, First-Aid boxes and rescue equipment. This will ensure prompt action in the case of accidents or if dangers occur.

### **1.12 Maintenance**



#### **WARNING!**

**Switch off the device prior to any cleaning or maintenance work. For battery-operated devices, disconnect the battery or pull out the battery charger plug.**

The maintenance intervals (according to the Maintenance Instructions item no. 70116200) must be complied with.

### **1.13 Accessories and spare parts**

Only accessories and spare parts approved by the manufacturer may be used. By using original accessories and original spare parts, it is ensured that the device can be operated in a safe, reliable and failure-free manner.



#### **ATTENTION!**

**Incorrect or defective spare parts of third-party manufacturers might damage the device. If, however, other spare parts than original spare parts of the manufacturer or spare parts which were not purchased from the manufacturer are used, all obligations entered into by the manufacturer or their dealers, such as guarantee commitments, service contracts etc., will expire without notice.**

## 1. Sécurité

Ce chapitre donne un aperçu de tous les aspects importants de la sécurité.

En outre, des indications de sécurité concrètes sont données dans les divers chapitres afin d'éviter des situations dangereuses et celles-ci sont marquées par des symboles. De plus, les pictogrammes, étiquettes et inscriptions se trouvant sur l'appareil doivent être respectés et maintenus en permanence dans un état lisible.

L'observation de toutes les indications de sécurité permet une protection optimale du personnel et assure un fonctionnement sans risques et sans problèmes de l'appareil.

### 1.1. Généralité

L'appareil a été construit selon les normes techniques en vigueur actuellement et son utilisation est sans risques. Cependant, cet appareil peut être dangereux s'il est utilisé par du personnel non formé, de façon inadéquate ou non conforme à sa destination.

Toute personne chargée de travailler sur ou avec cet appareil, doit avoir lu et compris le mode d'emploi avant d'effectuer des travaux sur l'appareil. Ceci est également valable, si la personne concernée a déjà travaillé avec cet appareil ou des appareils similaires ou si elle a été formée par le fabricant.

La connaissance du contenu du mode d'emploi est une des conditions préalables afin de protéger le personnel des dangers, d'éviter des erreurs et d'utiliser ainsi l'appareil sans risques et sans problèmes.

Afin d'éviter des dangers et pour assurer une efficacité optimale, aucune modification ne doit être apportée à l'appareil sans autorisation expresse du fabricant.

Toutes les étiquettes d'indications et d'utilisation sur l'appareil doivent toujours être bien lisibles. Les étiquettes abîmées ou illisibles doivent être changées immédiatement.

Les réglages et valeurs indiqués dans le mode d'emploi doivent être respectés.

Il est conseillé à l'exploitant de se faire attester par les utilisateurs de façon incontestable qu'ils ont pris connaissance du contenu du mode d'emploi.

### 1.2. Transport et entreposage

Lors du transport, l'appareil doit toujours être éteint et fixé en toute sécurité.

L'appareil doit être uniquement entreposé dans des locaux fermés.

Lors de l'entreposage, tenir compte du poids de la machine.

### 1.3. Elimination / mise à la ferraille

Éliminer les matières consommables, les produits de conservation et de nettoyage conformément aux réglementations environnementales en vigueur.

Récupérer le liquide qui s'écoule et l'éliminer dans le respect de l'environnement et si possible le traiter et le recycler.

Recycler si possible les batteries usagées, sinon les éliminer conformément aux réglementations environnementales en vigueur.

La mise à la ferraille de l'appareil doit être réalisée auprès d'un démolisseur autorisé.

Avant la mise à la ferraille de l'appareil, les composants / matières suivants doivent être enlevés et triés puis éliminés séparément conformément à la législation environnementale :

- Batteries
- Brosses
- Conduites et pièces en plastique
- Pièces électriques et électroniques (\*)

(\*) Notamment pour la mise à la ferraille des composants électriques et électroniques, veuillez vous adresser auprès de l'usine locale

### 1.4. Responsabilité de l'exploitant

Ce mode d'emploi et les modes d'emploi des composants intégrés doivent être conservés à proximité immédiate de l'appareil et doivent être accessibles à tout moment par le personnel en charge de l'installation, l'utilisation, l'entretien et le nettoyage.

Cet appareil ne doit être utilisé que dans un état technique et de sécurité d'exploitation parfait. Tous les dispositifs de sécurité doivent être accessibles à tout moment et vérifiés régulièrement quant à leur bon fonctionnement.

Les indications concernant la sécurité des conditions de travail se réfèrent aux règlements de la Communauté Européenne en vigueur au moment de la fabrication de l'appareil. L'exploitant s'engage, pendant toute la durée de l'utilisation de l'appareil, à vérifier que les mesures en matière de sécurité du travail citées sont toujours conformes aux règlements actuels et à respecter les nouvelles dispositions légales. En dehors de la Communauté Européenne, les lois en matière de sécurité du travail du lieu de l'intervention de l'appareil et les normes du pays sont applicables.

Outre les indications de sécurité du travail contenues dans ce mode d'emploi, les mesures de sécurité et de prévention d'accidents en général sur le lieu d'intervention de l'appareil doivent être observées et respectées, ainsi que les normes relatives à la protection de l'environnement

L'exploitant et le personnel habilité par lui sont responsables pour une utilisation infaillible de l'appareil, ainsi que des attributions des compétences lors de l'installation, l'utilisation, l'entretien et le nettoyage de l'appareil.)

Les indications du mode d'emploi doivent être suivies scrupuleusement !

De plus, l'exploitant doit garantir que

- d'autres dangers éventuels seront recherchés conformément à la législation en matière de protection de la santé des travailleurs. Ces dangers pourraient résulter de conditions de travail particulières sur le lieu d'intervention de l'appareil
- toutes les recommandations et indications de sécurité supplémentaires résultant d'une évaluation des dangers en fonction des lieux d'intervention de l'appareil, seront rassemblées dans un mode d'emploi conformément à la réglementation en matière d'utilisation de matériel et outillages professionnels.

### 1.5. Utilisation conforme

La sécurité de fonctionnement de l'appareil n'est garantie que lors d'une utilisation conforme aux indications contenues dans le mode d'emploi.

L'autolaveuse est exclusivement destinée à un nettoyage en intérieur de revêtements de sols en dur, résistant à l'eau et anti-abrasif. Des brosses/tampons à frotter et le dispositif d'aspiration doivent être montés pour un nettoyage humide.

Les surfaces à nettoyer doivent être planes et ne pas dépasser une pente maximale de 2%. Lors du nettoyage, ne pas rouler sur des inégalités de sol, par exemple seuils et paliers.

Une utilisation conforme et appropriée doit respecter les instructions de montage, d'utilisation, d'entretien et de nettoyage.

**Toute autre utilisation de l'appareil est interdite et considérée comme non-conforme ! Des demandes de dommages et intérêts contre le fabricant et/ou ses mandataires résultant d'une utilisation non-conforme de l'appareil sont exclues. Seul l'exploitant est responsable de tous les dommages dus à une utilisation non-conforme.**

### 1.6. Sécurité du travail

En suivant les indications concernant la sécurité du travail, une mise en danger des personnes et/ou de l'appareil peut être évitée.

La non-observation de ces indications peut occasionner une mise en danger des personnes et objets en raison d'effets mécaniques ou électriques ou provoquer la défaillance de l'appareil.

La non-observation des mesures de sécurité entraîne la perte de tous les droits aux dommages-intérêts.

### 1.7. Equipement de protection personnel

Lors de travaux sur et avec l'appareil doivent être portés :

- des chaussures fermées avec semelles antidérapantes
- des vêtements de travail ajustés (avec peu de résistance à la déchirure, pas de manches larges, pas de bagues ou autres bijoux, etc.)

Pour des travaux sur les batteries doivent être portés en plus :

- des lunettes de protection pour protéger les yeux des électrolytes acides
- des gants de protection pour protéger les mains de blessures et contacts avec des substances nocives.

## 1.8. Dangers pouvant émaner de la machine

L'appareil a été soumis à une analyse des dangers, la production et la construction correspondent aux critères actuels de la technologie.

Cependant, il subsiste un risque non évaluable !

L'appareil requière cependant une utilisation responsable et prudente. Une utilisation non-conforme ou une utilisation par des personnes incompétentes peut mettre d'autres personnes en danger.



### **AVERTISSEMENT ! Risque de blessures !**

**Une utilisation non conforme de l'appareil peut entraîner des blessures très graves par écrasement ou par contact des personnes avec les brosses, porte-porte-disques ou pads. Par conséquent, respectez ceci :**

- Ne pas nettoyer avec l'appareil des sols dont l'inclinaison de la pente est supérieure à 2 %.
- Déplacez l'appareil toujours avec prudence et en prenant garde aux tierces personnes et objets. Respectez des distances de sécurité par rapport aux tierces personnes et objets.
- Ne jamais mettre des tierces personnes en danger lors d'un travail avec l'appareil.
- Veillez toujours à ce que des tierces personnes – en particulier des enfants – ne soient jamais en contact avec l'appareil.
- Les personnes non-autorisées ne doivent pas avoir accès à l'appareil.



### **ATTENTION !**

**Une utilisation non-conforme peut occasionner des dégâts considérables à l'appareil, les revêtements de sol et autres objets. Lors de travaux de nettoyage, ne jamais rouler avec l'appareil sur des seuils, marches, tapis ou objets pouvant s'enrouler, tels que des câbles.**

Le frottement de la brosse au sol entraîne le déplacement de l'appareil vers l'avant. Lorsque la barre d'aspiration est relevée et le groupe de brosse abaissé et en marche, l'appareil avance automatiquement.



### **AVERTISSEMENT ! Risque de blessures !**

**Le déplacement incontrôlé de l'appareil peut occasionner des blessures graves par écrasement ou chutes. Par conséquent, respectez ceci :**

- Ne jamais lâcher le timon pendant que la brosse ou le groupe d'aspiration est en marche.
- Toujours arrêter le groupe de brosse et le groupe d'aspiration avant de lâcher le timon.

L'appareil travaille avec des brosses, porte-porte-disques ou pads.



### **AVERTISSEMENT! Risque de blessures !**

**Les brosses, porte-disques ou pads peuvent occasionner des blessures graves lors d'un contact. Par conséquent, respectez ceci :**

- Ne jamais toucher les brosses, porte-disques ou pads.
- Ne jamais toucher des personnes avec des brosses, porte-disques ou pads.
- Avant de toucher les brosses, porte-disques ou tampons, toujours arrêter l'appareil et attendre que les pièces s'immobilisent.

L'appareil fonctionne avec des batteries rechargeables.



### **AVERTISSEMENT ! Risques d'explosion et de blessures !**



**Le maniement des batteries représente un danger considérable pour les personnes et objets. Lors de la recharge des batteries, émane un gaz extrêmement explosif. L'acide est également très corrosif et fortement nocif pour la santé.**

**Respecter impérativement les prescriptions de sécurité du fabricant de batterie !**

**Pour éviter les mises en danger, respectez les indications de sécurité au chapitre « Recharge des batteries » !**

La recharge des batteries se fait, selon les modèles, soit par branchement direct sur le secteur, soit par un chargeur externe.



**ATTENTION !**

**Les consignes de sécurité du fabricant du chargeur intégré (rév. n° 22 / 17.04.2013) ou du fabricant du chargeur externe doivent être impérativement respectées !**



**AVERTISSEMENT ! Risque d'électrocution !**

**Les énergies électriques peuvent provoquer des blessures graves. En cas de détérioration de l'isolation ou de certaines pièces, il existe un danger de mort par électrocution. Par conséquent :**

- **Débranchez la prise de courant avant tous travaux sur l'appareil !**
- **Ne pas toucher les pôles des batteries et le chargeur lors de la recharge. Ne pas mettre de corps conducteurs sur les batteries !**
- **Vérifiez avant chaque utilisation que les câbles électriques ne soient pas endommagés.**

Suite à une mauvaise manipulation ou à un problème, la solution de lavage peut demeurer sur le sol.



**AVERTISSEMENT ! Risque de blessure par glissade !**

**Portez toujours des chaussures de travail antidérapantes lors de travaux avec l'appareil et veillez à ce que le détergent répandu soit entièrement aspiré.**

Lors du nettoyage du sol, des produits de nettoyage et d'entretien peuvent être utilisés.



**AVERTISSEMENT !**

**Les produits de nettoyage et d'entretien peuvent être nocifs pour la santé. Par conséquent, respectez ceci :**

- **Evitez le contact de la peau et des yeux avec les produits de nettoyage.**
- **Respectez les prescriptions de dosage des produits de nettoyage indiquées par le fabricant.**
- **Le cas échéant, respectez les feuilles de données de sécurité du fabricant des produits de nettoyage.**

## **1.9. Personnel**

L'appareil ne doit être utilisé et entretenu que par du personnel habilité et formé. Ce personnel doit avoir reçu une formation spéciale quant aux dangers pouvant survenir.

Est considérée comme personne formée, une personne qui a été informée des tâches qui lui sont confiées et des dangers éventuels en cas de comportement inapproprié, qui a été initiée si besoin, et à laquelle les dispositifs de protection et les mesures de sécurité nécessaires ont été expliquées.

Est considéré comme personnel qualifié, une personne qui en raison de sa formation spécialisée, de ses connaissances et expériences, ainsi que par sa connaissance des dispositions s'y rattachant, peut évaluer les tâches qui lui sont confiées et reconnaître d'éventuels dangers.

L'appareil ne doit pas être utilisé par des personnes dont les capacités physiques, sensorielles ou mentales sont réduites ou qui manquent d'expérience et de connaissance.

Les enfants doivent être surveillés afin d'assurer qu'ils ne jouent pas avec la machine.

Dans le cas où le personnel n'aurait pas les connaissances nécessaires, il doit être formé de façon appropriée.

Les compétences pour l'utilisation et la maintenance doivent être clairement fixées et respectées, afin qu'au niveau de la sécurité, il n'y ait aucun doute quant à la répartition des compétences.

L'appareil ne doit être utilisé et entretenu que par des personnes dont on peut supposer qu'elles exécuteront leur tâche de façon consciencieuse. Pour ce faire, toutes les méthodes de travail compromettant la sécurité des personnes, de l'environnement ou de l'appareil doivent être évitées.

Les personnes sous influence de drogues, alcools ou médicaments ayant une incidence sur les réflexes ne doivent effectuer **aucun** travail sur ou avec l'appareil.

Lors du choix du personnel utilisateur les dispositions réglementaires de protection de la santé des jeunes travailleurs des pays respectifs concernant l'âge minimum et, le cas échéant, les dispositions réglementaires professionnelles spéciales s'y référant, doivent être respectées.

L'utilisateur doit veiller à ce qu'aucune personne non-autorisée ne travaille sur ou avec l'appareil. Les personnes non-autorisées, telles que des visiteurs, etc., ne doivent pas être en contact avec l'appareil. Elles doivent respecter une distance de sécurité convenable.

L'utilisateur est tenu d'informer immédiatement l'exploitant des modifications survenues sur l'appareil et qui pourraient compromettre la sécurité.

### 1.10. Poste de travail

Lors du nettoyage du sol, le poste de travail de l'utilisateur se trouve au timon, derrière l'appareil. Une seule personne à la fois peut travailler avec l'appareil.

### 1.11. Conduite à tenir en cas de danger et lors d'accidents

En cas de danger et lors d'accidents, l'appareil doit être immobilisé immédiatement, arrêté à l'aide des boutons situés sur le pupitre de commande et bloqué pour éviter un déplacement (voir chapitre « Utilisation »).

Conservez du matériel de premiers secours (trousse de secours, pansements, produits de rinçage pour les yeux, etc.) et extincteur à proximité.

Le personnel doit connaître le maniement et l'emplacement des dispositifs de sécurité, d'urgence et de premiers secours. Ceci garantit la meilleure aide possible en cas d'accidents et écarte les dangers.

### 1.12. Maintenance



#### ATTENTION !

**Eteindre l'appareil avant le nettoyage et la maintenance. Pour les appareils alimentés par une batterie, déconnecter la batterie et débrancher le chargeur de la batterie.**

Les intervalles de maintenance (conformément au manuel de maintenance art. n°70116200) doivent être respectés.

### 1.13. Accessoires et pièces de rechange

Utiliser exclusivement les accessoires et les pièces de rechange qui sont approuvés par le fabricant. Les accessoires et les pièces de rechange d'origine garantissent que l'appareil peut fonctionner de manière sûre et sans perturbation.



#### AVERTISSEMENT !

**Des pièces de rechange inadaptées ou défectueuses provenant de fabricants tiers peuvent endommager l'appareil. L'utilisation de pièces de rechange autres que les pièces d'origine du fabricant ou qui ne sont pas achetées auprès du fabricant, annule toutes les obligations prises par le fabricant ou ses revendeurs, telles que promesses de garantie, contrats de service, etc., sans préavis.**

# 1 Sicurezza

Questo capitolo offre una panoramica di tutti gli aspetti importanti per la sicurezza.

I singoli capitoli contengono, inoltre, avvertenze di sicurezza concrete per evitare pericoli, contrassegnate da simboli. Oltre a ciò, attenersi anche alle diciture, alle targhe ed ai pittogrammi apposti sulla macchina e tenerli in modo che siano sempre leggibili.

Il rispetto di tutte le avvertenze di sicurezza consente di proteggere il personale da eventuali pericoli in modo ottimale e garantisce il funzionamento sicuro e privo di guasti della macchina.

## 1.1. Generalità

La macchina è stata realizzata secondo le regole della tecniche valide in quel momento ed è sicura dal punto di vista del funzionamento.

Questa macchina può, tuttavia, essere fonte di pericolo, se non utilizzata da personale opportunamente addestrato o se utilizzata in modo improprio o non conforme alle disposizioni.

Chiunque sia incaricato di eseguire lavori con o sulla macchina, dovrà aver letto e compreso queste istruzioni prima di iniziare i lavori. Ciò vale anche nel caso in cui la persona in questione abbia già lavorato con questa macchina o una analoga o sia stata istruita dal produttore.

La conoscenza del contenuto di queste istruzioni per l'uso è uno dei presupposti per proteggere il personale dai pericoli e per evitare errori e, quindi, utilizzare la macchina in modo sicuro e senza guasti.

Per evitare pericoli ed avere la certezza di un rendimento ottimale della macchina, non dovranno essere eseguiti rifacimenti o modifiche, che non siano stati espressamente approvati dal produttore.

Tutte le targhe recanti avvertenze d'uso e di sicurezza apposte sulla macchina dovranno essere tenute in modo che siano sempre ben leggibili. Le targhe danneggiate o divenute illeggibili dovranno essere immediatamente sostituite.

I valori impostati e i relativi intervalli di impostazione indicati nelle istruzioni per l'uso dovranno essere rispettati.

Si consiglia al gestore di farsi confermare la conoscenza del contenuto di questo manuale dal personale in modo dimostrabile.

## 1.2. Trasporto e stoccaggio

Durante il trasporto la macchina deve essere sempre spenta e ben fissata.

Stoccare la macchina in locali chiusi.

Prestare attenzione al peso della macchina in fase di stoccaggio.

## 1.3. Smaltimento / rottamazione

Smaltire sostanze, prodotti per la conservazione e pulizia secondo le norme vigenti in materia di tutela ambientale.

Raccogliere eventuali fluidi fuoriusciti e procedere allo smaltimento nel rispetto dell'ambiente; se possibile, provvedere al riciclaggio.

Riciclare, nella misura possibile, le batterie vecchie, altrimenti provvedere allo smaltimento nel rispetto delle vigenti norme di tutela ambientale.

La rottamazione della macchina deve avvenire presso un centro autorizzato.

Prima della rottamazione rimuovere e separare i seguenti elementi/materiali e procedere al relativo smaltimento secondo le norme vigenti:

- Batterie
- Spazzole
- Condotti e componenti in plastica
- Componenti elettrici ed elettronici (\*)

(\*) Per la rottamazione dei componenti elettrici ed elettronici rivolgersi alla filiale locale.

## 1.4. Responsabilità del gestore

Questo manuale di istruzioni e le istruzioni per l'uso dei componenti montati devono essere conservati nelle immediate vicinanze della macchina e devono essere accessibili, in qualsiasi momento, al personale addetto all'installazione, l'utilizzo, la manutenzione e la pulizia.

La macchina deve essere impiegata solamente se tecnicamente perfetta e di funzionamento sicuro. Tutti i dispositivi di sicurezza devono essere accessibili in qualsiasi momento ed occorre controllarne regolarmente il corretto funzionamento.

I dati sulla sicurezza del lavoro si riferiscono alle norme dell'Unione Europea in vigore al momento della produzione della macchina. Il gestore è tenuto ad accertare, per l'intero periodo di utilizzo della macchina, che le suddette misure di sicurezza del lavoro coincidano con lo stato attuale delle regole ed a rispettare le nuove prescrizioni. Al di fuori dell'Unione Europea, attenersi alle leggi sulla sicurezza del lavoro in vigore nel luogo di utilizzo della macchina ed alle disposizioni regionali.

Oltre alle avvertenze di sicurezza contenute in questo manuale, rispettare e osservare le norme antinfortunistiche e di sicurezza generali in vigore per il settore di utilizzo della macchina, nonché le disposizioni di tutela dell'ambiente applicabili in vigore.

Il gestore e il personale da lui autorizzato sono responsabili del funzionamento senza inconvenienti della macchina, nonché di definire chiaramente le competenze circa l'installazione, l'utilizzo, la manutenzione e la pulizia della macchina.

Attenersi completamente e incondizionatamente alle indicazioni contenute nelle istruzioni per l'uso!

Il gestore deve, inoltre, assicurare quanto segue:

- in una valutazione dei pericoli ai sensi della legge sul lavoro, di comunicare gli altri pericoli che possono insorgere a causa delle speciali condizioni di lavoro nel luogo di utilizzo della macchina;
- di riassumere in un manuale d'uso, ai sensi del decreto sull'utilizzo dei mezzi di lavoro, tutte le ulteriori istruzioni e le avvertenze di sicurezza, che emergano dalla valutazione dei pericoli dei luoghi di lavoro.

### 1.5. Utilizzo conforme alla destinazione d'uso

La sicurezza di funzionamento della macchina è garantita solamente in caso di utilizzo conforme alla destinazione d'uso in relazione alle indicazioni contenute nelle istruzioni per l'uso.

La lavasciuga pavimenti è destinata esclusivamente alla pulizia di pavimenti duri resistenti all'acqua e alle abrasioni all'interno di edifici. Per la pulizia con acqua vengono usate spazzole/pad e la bocchetta d'aspirazione.

Le superfici da pulire devono essere piane e non possono superare una pendenza massima del 2%. Nell'eseguire la pulizia, non passare sopra eventuali aplanarità quali, ad esempio, soglie e sporgenze.

Nell'utilizzo conforme all'uso, rientra anche l'attenersi correttamente alle istruzioni di montaggio, esercizio, manutenzione e pulizia.

**Qualsiasi utilizzo diverso e/o non compreso in quanto sopra della macchina è vietato e va inteso come non conforme alla destinazione d'uso! Sono escluse rivendicazioni di qualsiasi genere contro il produttore e/o suoi delegati per danni derivanti da un utilizzo non conforme alla destinazione d'uso della macchina. Il gestore è l'unico responsabile per tutti i danni derivanti in caso di utilizzo non conforme alla destinazione d'uso.**

### 1.6. Sicurezza del lavoro

Seguendo le avvertenze per la sicurezza del lavoro, è possibile evitare di mettere in pericolo le persone e/o la macchina.

Il mancato rispetto di queste avvertenze può comportare un pericolo per le persone e le cose dovuto ad azioni meccaniche o elettriche oppure al guasto della macchina.

Il mancato rispetto delle norme di sicurezza comporta la perdita di qualsiasi diritto al risarcimento dei danni.

### 1.7. Equipaggiamento di protezione personale

Per lavorare con o sulla macchina, occorre, in linea di principio, indossare quanto segue:

- scarpe chiuse robuste con soles antiscivolo
- abbigliamento da lavoro aderente (resistente agli strappi, maniche strette, niente anelli e altri gioielli ecc.)

In caso di lavori alle batterie, indossare anche quanto segue:

- occhiali protettivi  
per proteggere gli occhi dall'elettrolita corrosivo durante i lavori sulle batterie
- guanti protettivi  
per proteggere le mani da lesioni e dal contatto con sostanze dannose per la salute.

### 1.8. Pericoli che possono scaturire dalla macchina

La macchina è stata sottoposta ad un'analisi dei pericoli. La costruzione e l'esecuzione della macchina basate su tale analisi corrispondono allo stato attuale della tecnica.

Tuttavia, rimane un rischio residuo!

La macchina richiede un utilizzo prudente e consapevole della responsabilità che comporta. Un utilizzo non conforme o l'utilizzo da parte di personale non autorizzato mette in pericolo altre persone.



**PERICOLO! Pericolo di lesioni!**

L'utilizzo non conforme della macchina può causare gravi lesioni alle persone, che possono rimanere schiacciate, travolte o venire a contatto con i pad, i dischi trascinanti o le spazzole rotanti. Osservare, quindi, quanto segue:

- non utilizzare questa macchina per pulire pavimenti con pendenza superiore al 2%;
- muovere sempre la macchina con prudenza, avendo riguardo per le altre persone e cose e mantenere una distanza di sicurezza dalle altre persone e cose;
- non mettere mai in pericolo altre persone mentre si lavora con la macchina;
- durante il lavoro, fare sempre attenzione che altre persone, soprattutto bambini, non vengano mai a contatto con la macchina;
- persone non autorizzate non devono avere accesso alla macchina.



**ATTENZIONE!**

L'utilizzo non conforme può provocare danni considerevoli alla macchina, ai pavimenti e ad altri oggetti. Nell'eseguire i lavori di pulizia con la macchina, non passare mai sopra soglie, gradini, tappeti e oggetti che si avvolgono come, ad es., cavi.

La frizione delle spazzole sul pavimento supporta l'avanzamento della macchina. Quando la bocchetta d'aspirazione è sollevato e, contemporaneamente, il gruppo spazzola è abbassato e in funzione, la macchina si muove automaticamente in avanti.



**PERICOLO! Pericolo di lesioni!**

Il movimento incontrollato in avanti della macchina può causare gravi lesioni dovute a schiacciamento, investimento o rovesciamento. Osservare, quindi, quanto segue:

- non lasciare mai la maniglia mentre il gruppo spazzola o il gruppo aspirante sono in funzione.
- Prima di lasciare andare la maniglia, spegnere sempre il gruppo spazzola e il gruppo aspirante.

La macchina lavora con pad, dischi di trascinamento o spazzole rotanti.



**PERICOLO! Pericolo di lesioni!**

In caso di contatto, i pad, i dischi di trascinamento o le spazzole rotanti possono causare gravi lesioni. Osservare, quindi, quanto segue:

- Non toccare mai i pad, i dischi trascinanti o le spazzole rotanti.
- Non toccare mai persone con i pad, i dischi di trascinanti o le spazzole rotanti.
- Prima di toccare le spazzole, i dischi di trascinamento o i pad, spegnere sempre prima la macchina e attendere che le parti abbiano smesso di ruotare.

La macchina funziona con batterie ricaricabili.



**PERICOLO! Pericolo di esplosione e di lesioni!**

**Maneggiare batterie rappresenta un pericolo considerevole per cose e persone.**

**Durante il processo di carica, si forma una miscela tonante altamente esplosiva e l'acido della batteria è altamente corrosivo e dannoso per la salute.**

**Rispettare assolutamente le norme di sicurezza del fabbricante delle batterie!**

**Rispettare le avvertenze di sicurezza per evitare situazioni di pericolo contenute nel capitolo "Carica delle batterie"!**

Per caricare le batterie, collegare la macchina alla tensione di rete direttamente o, a seconda della versione, tramite un caricabatteria esterno.



**ATTENZIONE!**

**Le avvertenze di sicurezza del fabbricante del carica batterie integrato (Rev. N. 22 / 17.04.2013) o del fabbricante del carica batterie esterno devono essere assolutamente rispettate!**



**PERICOLO! Presenza di corrente elettrica!**

**Le energie elettriche possono causare gravi lesioni. In caso di danni all'isolamento o a singoli componenti, esiste il pericolo di vita dovuto alla corrente elettrica. Pertanto:**

- prima di qualsiasi lavoro sulla macchina, staccare la spina!
- durante la carica, non toccare i poli della batterie, né il caricabatteria e non posizionare parti conduttrici di corrente sulle batterie!
- controllare che il cavo d'allacciamento non è danneggiato prima di ogni utilizzo.

A causa di un errato utilizzo o di situazioni di errore, può rimanere liquido detergente sul pavimento.



**PERICOLO! Pericolo di lesioni per fondo scivoloso!**

**Lavorando con la macchina, indossare sempre scarpe da lavoro con suola antiscivolo e fare attenzione che il detergente versato venga completamente aspirato.**

È possibile utilizzare detergenti per la pulizia dei pavimenti con questo apparecchio.



**PERICOLO!**

**I detergenti possono essere dannosi per la salute. Osservare, quindi, quanto segue:**

- evitare che la pelle e gli occhi vengano a contatto con i detergenti.
- osservare le prescrizioni di dosaggio del produttore del detergente.
- osservare, se necessario, le schede caratteristiche di sicurezza del produttore del detergente.

## 1.9. Operatori

La macchina deve essere manovrata e sottoposta a regolare manutenzione solamente da personale autorizzato, istruito e addestrato. Tale personale deve aver ricevuto un'istruzione particolare sui possibili pericoli.

Con "persona istruita", si intende chi sia stato istruito e, se necessario, addestrato sulle mansioni affidategli e sui possibili pericoli in caso di comportamento non corretto e che sia anche stato informato sulle misure e i dispositivi di protezione necessari.

Con il termine personale specializzato si intende chi, sulla base delle proprie esperienze, conoscenze e formazione professionali nonché della conoscenza delle normative pertinenti, sia in grado di valutare i lavori assegnatigli e di individuare i possibili pericoli.

L'apparecchio non può essere usato da persone con ridotte capacità fisiche o psichiche o da persone prive di esperienza e conoscenze.

Assicurarsi che i bambini non giochino con la lavasciuga.

Qualora il personale non disponga delle conoscenze necessarie, dovrà essere opportunamente formato.

Le competenze per l'utilizzo e la manutenzione devono essere definite in modo chiaro e rispettate, in modo che, sotto l'aspetto della sicurezza, non vi siano incomprensioni sulla divisione delle competenze.

La macchina deve essere utilizzata e mantenuta in buono stato solamente da personale, da cui ci si possa aspettare che esegua il proprio lavoro in modo affidabile. A questo proposito, occorre evitare qualsiasi modo di lavorare che pregiudichi la sicurezza delle persone, dell'ambiente o della macchina.

Le persone, che si trovino sotto l'influenza di stupefacenti, alcool o farmaci che influiscono sulla capacità di reazione, non devono eseguire alcun tipo di lavoro con o sulla macchina.

Nella selezione del personale, in riferimento all'età minima, rispettare le norme sulla tutela del lavoro giovanile del rispettivo paese ed, eventualmente, le prescrizioni specifiche per la professione basate su tali norme.

Il gestore deve contribuire a fare in modo che persone non autorizzate lavorino con o sulla macchina.

Persone non autorizzate, quali visitatori ecc., non devono venire a contatto con la macchina. Esse devono mantenere una distanza di sicurezza adeguata.

L'operatore è tenuto a comunicare immediatamente al gestore eventuali cambiamenti sorti sulla macchina, che possano pregiudicare la sicurezza.

### 1.10. Posto di lavoro

Durante la pulizia dei pavimenti, il posto di lavoro dell'operatore è dietro alla macchina, che guiderà con la maniglia. Può lavorare con la macchina solamente una persona per volta.

### 1.11. Comportamento in caso di pericoli e di incidenti

In caso di pericolo e di incidenti, fermare immediatamente la macchina, spegnerla utilizzando gli interruttori posti sul quadro comandi e assicurarla in modo che non possa rotolare via (v. capitolo "Uso").

Tenere le attrezzature di pronto soccorso (cassetta di pronto soccorso, collirio ecc.) e gli estintori a portata di mano.

Il personale deve conoscere bene l'ubicazione e il modo d'impiego delle attrezzature di sicurezza, di segnalazione di incidenti, di pronto soccorso e di salvataggio. In questo modo, si assicura l'aiuto migliore possibile in caso di incidenti e di difesa dai pericoli.

### 1.12. Manutenzione



#### ATTENZIONE!

**Spegnere la macchina prima di qualsiasi intervento di pulizia e manutenzione. Nel caso di macchine a batteria, staccare la batteria o staccare la spina di carica della batteria.**

Rispettare gli intervalli di manutenzione indicati (secondo il manuale di manutenzione Art. n. 70116200).

### 1.13. Accessori e ricambi

Impiegare solo accessori e ricambi autorizzati dal costruttore. I ricambi e gli accessori originali assicurano un funzionamento sicuro e ottimale della lavasciuga.



#### PERICOLO!

**I ricambi difettosi o sbagliati di fabbricanti terzi possono causare danni alla macchina. In caso di utilizzo di ricambi non originali del costruttore o di ricambi non acquistati dal costruttore, decadono – senza preavviso – tutti gli obblighi assunti dal costruttore stesso o dai suoi rivenditori, quali interventi in garanzia, contratti d'assistenza ecc.**



# 1 Seguridad

Esta sección ofrece un resumen de todos los aspectos importantes relativos a la seguridad.

Además se incluyen en cada uno de los capítulos indicaciones concretas de seguridad para evitar peligros; estas están señaladas con símbolos. Asimismo deben ser acatados todos los pictogramas, etiquetas y rótulos que se encuentran en la máquina. Estos deben poder ser leídos permanentemente.

La observancia de todas las indicaciones de seguridad posibilita una óptima protección del personal ante riesgos y garantiza un funcionamiento seguro y sin fallos de la máquina.

## 1.1. Generalidades

La máquina está construida según las normas válidas actuales de la técnica y es de funcionamiento seguro.

Sin embargo, esta máquina puede causar peligros si no es empleada por personal especializado o es utilizada de forma inapropiada.

La persona encargada de trabajar en la máquina o con ella debe haber leído y entendido las instrucciones de uso antes de comenzar el trabajo en la máquina. Esto también es válido si la respectiva persona ya ha trabajado con tal máquina o una similar o si ha sido instruida por el fabricante.

El conocimiento del contenido de las instrucciones de uso es uno de los requisitos para proteger al personal de riesgos, así como evitar fallos y, por consiguiente, hacer funcionar la máquina de forma segura y sin fallos.

Para evitar riesgos y para asegurar el rendimiento óptimo no pueden ser llevadas a cabo ni cambios ni modificaciones en la máquina que no hayan sido autorizadas por el fabricante de forma expresa.

Todos los rótulos indicadores de seguridad y de manejo en la máquina deben estar siempre en buen estado para que puedan ser leídos. Los rótulos dañados o ilegibles deben ser cambiados inmediatamente.

Todos los valores o bien márgenes de ajuste indicados en las instrucciones de uso deben ser respetados.

Se recomienda al explotador exigir al personal una comprobación escrita sobre el conocimiento previo del contenido de las instrucciones de uso.

## 1.2. Transporte y almacenamiento

Durante el transporte, la máquina debe estar siempre apagada y sujeta de forma segura.

La máquina solo debe almacenarse en espacios cerrados.

Durante el almacenamiento, prestar atención al peso de la máquina.

## 1.3. Eliminación / desguace

Eliminar el combustible y los productos de conservación y de limpieza conforme a las normativas medioambientales vigentes. Recoger el líquido saliente y eliminarlo de forma respetuosa con el medio ambiente y, si es posible, purificarlo y reciclarlo.

En caso de que sea posible, enviar las baterías viejas al proceso de reciclado. De lo contrario, eliminar conforme a las normativas medioambientales vigentes.

El desguace de la máquina debe tener lugar en un punto de desguace autorizado.

Antes del desguace de la máquina se deben quitar y separar los siguientes componentes/materiales, así como ser eliminados por separado y conforme a las normativas medioambientales:

- Baterías
- Escobillas
- Cables y componentes de plástico
- Componentes eléctricos y electrónicos (\*)

(\*) Póngase en contacto con la sucursal del fabricante en el lugar especialmente para el desguace de componentes eléctricos y electrónicos.

## 1.4. Responsabilidad del explotador

Estas instrucciones de uso y las instrucciones de uso de los componentes empleados deben ser guardados cerca de la máquina. El personal de instalación, de manejo, de mantenimiento y de limpieza siempre debe tener acceso a ellas.

La máquina sólo debe ser puesta en funcionamiento si está en perfecto estado y su funcionamiento es seguro. Siempre debe tenerse acceso a todos los dispositivos de seguridad y deben ser revisados regularmente para comprobar que funcionen correctamente.

Las indicaciones para la seguridad en el trabajo se refieren a las prescripciones válidas de la Unión Europea al momento de la fabricación de la máquina. El explotador se compromete a comprobar la concordancia de las normas relativas a la seguridad en el trabajo con el estado actual del conjunto de normas y a observar las nuevas prescripciones.

durante todo el tiempo de empleo de la máquina y a observar las nuevas prescripciones. Además de la Unión Europea deben acatarse en el lugar de empleo de la máquina las leyes válidas sobre seguridad en el trabajo y prescripciones provinciales.

Además de las indicaciones sobre seguridad en el trabajo de estas instrucciones de uso deben observarse y cumplirse las prescripciones para seguridad y prevención de accidentes válidas para el lugar de empleo de la máquina, así como las disposiciones válidas para la protección del medio ambiente.

El explotador y el personal autorizado por él son responsables del funcionamiento sin fallos de la máquina, así como de fijar claramente las competencias para la instalación, manejo, mantenimiento y limpieza de la máquina.

Todas las indicaciones de las instrucciones de uso deben ser acatadas completa y absolutamente.

Además el explotador debe garantizar que

- en una valoración de riesgos según la ley de protección de trabajo se determinarán otros peligros que puedan originarse por las condiciones de trabajo especiales en el lugar de empleo de la máquina;
- las instrucciones de empleo según las disposiciones para el empleo de medios de trabajo comprenden todas las instrucciones y las de seguridad que resultan de la valoración de riesgos en los lugares de trabajo en la máquina.

### 1.5. Uso apropiado

La seguridad efectiva de funcionamiento de la máquina sólo está garantizada si es empleada de forma apropiada siguiendo las indicaciones de las instrucciones de uso.

La fregadora automática está destinada exclusivamente a la limpieza de superficies duras a prueba de agua y resistentes a la abrasión en el interior de edificios. Para limpiar de forma húmeda se utilizan los cepillos para fregar/almohadillas para fregar y el dispositivo de aspiración.

Las superficies a limpiar deben ser lisas y no deben tener una inclinación mayor de 2%. No se debe circular por desniveles, como por ej. umbrales y escalones.

El uso apropiado también comprende el cumplimiento correcto de las instrucciones de instalación, funcionamiento, mantenimiento y limpieza.

**Está prohibido usar la máquina de otro modo y/o en otro lugar. Esto no se considera como inapropiado. Se excluyen cualquier tipo de reclamaciones al fabricante y/o a sus representantes relacionadas con daños producidos por el uso inapropiado de la máquina. Solamente el explotador es responsable de todos los daños originados por el uso inapropiado.**

### 1.6. Seguridad en el trabajo

Las personas y/o la máquina no corren riesgos si se acatan las indicaciones para la seguridad en el trabajo.

La inobservancia de estas indicaciones puede ocasionar riesgos en las personas y objetos debido a la acción mecánica o eléctrica o la avería de la máquina.

La inobservancia de las disposiciones de seguridad origina la pérdida de todo tipo de derecho a indemnización.

### 1.7. Equipo de protección personal

Para trabajar en y con la máquina debe llevarse básicamente:

- zapatos cerrados con suelas antideslizantes
- ropa de trabajo ceñida al cuerpo (de escasa resistencia a la rotura, las mangas no deben ser amplias, ningún tipo de sortijas y ningún tipo de bisutería, alhajas, etc.)

Además para trabajar con las baterías se debe llevar:

- gafas de protección para proteger los ojos del electrolito corrosivo al trabajar en las baterías
- guantes protectores para proteger las manos de lesiones y no entrar en contacto con sustancias nocivas para la salud.

### 1.8. Peligros que pueden provenir de la máquina

La máquina fue sometida a un análisis de riesgos. El diseño y modelo de la máquina resultante corresponden al estado actual de la tecnología.

Sin embargo, todavía persiste algún tipo de riesgo.

La máquina exige un manejo consciente y prudente. Un manejo inadecuado o un manejo llevado a cabo por personas no autorizadas pone en riesgo a otras personas.



**ADVERTENCIA ¡Peligro de lesionarse!**

El manejo inadecuado de la máquina puede ocasionar graves lesiones por aplastamiento o arrollamiento o al entrar en contacto con personas con los cepillos giratorios, plato impulsor o almohadillas. Por ello tener en cuenta lo siguiente:

- no deben ser limpiados los suelos con una inclinación mayor a 2%,
- mover la máquina siempre con precaución y teniendo en cuenta a otras personas y objetos, mantener una distancia de seguridad con otras personas y objetos,
- jamás poner en riesgo a otras personas al trabajar con la máquina;
- al trabajar prestar siempre atención que otras personas – especialmente niños – nunca entren en contacto con la máquina;
- personas no autorizadas no pueden tener acceso a la máquina.



**¡ATENCIÓN!**

El manejo inadecuado puede ocasionar graves daños en la máquina, suelos y otros objetos. Durante los trabajos de limpieza nunca se debe circular por umbrales, escalones, alfombras y objetos que puedan enrollarse, por ej. cables.

El rozamiento de los cepillos sobre el suelo ayudan a que la máquina avance. Si simultáneamente la tobera de aspiración está elevada y el grupo portacepillo está bajo y encendido la máquina avanza automáticamente.



**ADVERTENCIA ¡Peligro de lesionarse!**

El avance descontrolado de la máquina puede provocar graves lesiones por aplastamiento, arrollamiento o caída. Por ello tener en cuenta lo siguiente:

- nunca soltar la empuñadura guía mientras esté funcionando el grupo portacepillo o de aspiración;
- siempre desconectar el grupo portacepillo o de aspiración antes de soltar la empuñadura guía.

La máquina trabaja con cepillos giratorios, platos impulsores o almohadillas.



**ADVERTENCIA ¡Peligro de lesionarse!**

Al tocar los cepillos giratorios, platos impulsores o almohadillas pueden originarse lesiones graves.

Tener en cuenta lo siguiente:

- nunca tocar los cepillos giratorios, platos impulsores o almohadillas,
- nunca tocar a las personas con los cepillos giratorios, platos impulsores o almohadillas,
- siempre desconectar la máquina antes de tocar los cepillos, platos impulsores o almohadillas y esperar que las partes no funcionen más.

La máquina funciona con una batería recargable.



**ADVERTENCIA ¡Peligro de explosión y de lesionarse!**

El empleo de baterías representa un serio riesgo para personas y objetos. Al cargar las baterías se forma un gas altamente explosivo y el ácido de las baterías es nocivo para la salud y corrosivo.

Es imprescindible seguir las normas de seguridad del fabricante de la batería!

Observar las indicaciones de seguridad para prevenir riesgos en el capítulo "Cargar baterías".

Para cargar las baterías la máquina debe estar directamente conectada a la tensión de red o mediante un cargador externo según el modelo.



### ¡ATENCIÓN!

Es imprescindible seguir las indicaciones de seguridad del fabricante del cargador incorporado (N.º de ref. 22 / 17.04.2013) y del fabricante del cargador externo!



### ADVERTENCIA ¡Peligro – Corriente eléctrica!

La energía eléctrica puede provocar lesiones gravísimas. En caso de daños en el aislamiento o en alguno de sus componentes existe peligro de muerte causado por la corriente eléctrica. Por ello:

- desenchufar la máquina antes de comenzar cualquier tipo de trabajo;
- al cargar las baterías no tocar los polos de la misma ni el cargador; no colocar parte electroconductoras sobre las baterías;
- antes de cada uso comprobar si existen daños en la línea de conexión a la red.

Un manejo erróneo u otro tipo de situación puede hacer que quede líquido de limpieza en el suelo.



### ADVERTENCIA ¡Peligro de resbalarse!

Durante los trabajos con la máquina llevar siempre zapatos antideslizantes. Prestar atención que el producto de limpieza esparcido haya sido completamente aspirado.

Para la limpieza del suelo con la máquina pueden ser utilizados productos de limpieza.



### ADVERTENCIA

Los productos de limpieza pueden ser nocivos para la salud. Por ello tener en cuenta lo siguiente:

- Evitar el contacto con la piel o los ojos con los productos de limpieza,
- observar la dosificación del producto de limpieza recomendada por el fabricante,
- observar las indicaciones de seguridad recomendadas por el fabricante del producto de limpieza.

## 1.9. Personal operador

La máquina sólo puede ser maniobrada y mantenida por personal autorizado, especializado e instruido. Este personal debe haber recibido instrucciones especiales sobre los peligros que pudiesen originarse.

Una persona instruida es aquella que ha sido capacitada en las tareas a realizar e informada sobre los posibles peligros que pueden producirse si el proceder es inadecuado, así como instruida en los dispositivos y medidas de seguridad necesarios.

Personal especializado es aquel que a juzgar por su formación especializada, saber y experiencia, así como por el conocimiento de las normas respectivas está en condiciones de realizar los trabajos y de reconocer los posibles peligros.

La máquina no debe ser utilizada por personas con capacidades físicas, sensoriales o mentales reducidas o sin la experiencia o el conocimiento necesarios.

Se debe vigilar a los niños para asegurarse de que no jueguen con la máquina.

Ha de ser capacitado el personal que no cuente con los conocimientos necesarios.

Las responsabilidades para el manejo y mantenimiento deben estar estipuladas claramente y deben ser mantenidas para que dentro del aspecto de la seguridad la distribución de la competencia esté bien definida.

La máquina sólo debe ser manejada y mantenida por personas confiables en su trabajo. Su modo de trabajo no debe desatender la seguridad de las personas o de la máquina, ni debe perjudicar el medio ambiente.

Aquellas personas que estén bajo el efecto de drogas o alcohol o que su capacidad de reacción esté influenciada por medicamentos no deben realizar **ningún** tipo de trabajos en y con la máquina.

Para la selección del personal deben tenerse en cuenta las normas referidas a la edad mínima de protección laboral para menores del país respectivo y eventualmente las normas fundadas en ella específicas para el oficio.

El operador debe cuidar que ninguna persona no autorizada trabaje en o con la máquina.

Las personas no autorizadas, como visitantes, etc., no deben entrar en contacto con la máquina. Deben mantenerse a una distancia de seguridad adecuada.

El operador se compromete a comunicar inmediatamente al explotador todas las modificaciones que se produzcan en la máquina y que perjudiquen la seguridad.

### 1.10. Lugar de trabajo

Durante la limpieza del suelo el lugar del personal operador se encuentra en la empuñadura guía detrás del aparato. En la máquina sólo puede trabajar una persona operadora.

### 1.11. Proceder en caso de peligro y de accidentes

En caso de peligro y de accidentes se debe detener la máquina inmediatamente, apagarla con los interruptores del panel de control y asegurarla para que no siga circulando (véase capítulo “Manejo”).

Los equipos de primeros auxilios (botiquín, frasco para lavado de ojos, etc.) y el extintor deben ser guardados en un lugar cercano.

El personal debe conocer la ubicación de los equipos de seguridad, de un sitio para información de accidentes, de primeros auxilios y de rescate, y debe estar familiarizado con estos. Así está garantizada la mejor ayuda posible en caso de accidentes y protección de accidentes.

### 1.12. Mantenimiento



#### ¡ATENCIÓN!

**Apagar la máquina antes de la limpieza y el mantenimiento. En el caso de máquinas que funcionan con baterías, desconectar las baterías y desenchufar el enchufe de carga de la batería.**

Se deben respetar los intervalos de mantenimiento (según el art. n.º 70116200) de las instrucciones de mantenimiento).

### 1.13. Accesorios y recambios

Solo se deben utilizar accesorios y recambios autorizados por el fabricante. Los accesorios y recambios originales ofrecen la garantía de que la máquina puede operarse de forma segura y sin fallos.



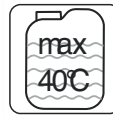
#### ADVERTENCIA

**Los recambios incorrectos o defectuosos de otros fabricantes pueden provocar daños en la máquina. No obstante, en caso de que se usen recambios que no sean los originales del fabricante ni sean recambios relacionados con este, caducan sin previo aviso todas las obligaciones asumidas por el fabricante o sus vendedores, como las declaraciones de garantía, los contratos de servicio, etc.**

## 2 Erklärung der Gefahrensymbole



Sicherheitshinweise dieser Bedienungsanleitung, bei deren Nichtbeachtung die Gefahr der Verletzung oder des Todes besteht.



Die Wassertemperatur darf maximal 40°C betragen.



WARNUNG! Gefahr durch elektrischen Strom!



Batteriebetriebene Geräte!  
Die Betriebsanweisungen des Batterieherstellers sind unbedingt zu beachten. Beachten Sie die Empfehlungen des Gesetzgebers im Umgang mit Batterien.



Das Gerät darf nicht von Kindern oder Jugendlichen betrieben werden.



WARNUNG!  
Explosionsgefahr und Verletzungsgefahr!



Schutzhandschuhe und geschlossene feste Schuhe mit rutschfesten Sohlen tragen!



WARNUNG!  
Rauchverbot, Explosionsgefahr!



Dosierungsvorschriften des Reinigungsmittel-Herstellers beachten.



Schutzhandschuhe tragen! zum Schutz der Hände vor Verletzungen und vor Berührung mit gesundheitsgefährlichen Substanzen.



Reinigungsmittel unterschiedlicher Hersteller nicht mischen!



Schutzbrille tragen, um die Augen vor ätzendem Elektolyt zu schützen!



Keine schäumenden Reinigungsmittel verwenden

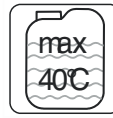


Batterieladerraum gut be- und entlüften.

## 2 Explanation of danger symbols



WARNING! This symbol is used to indicate all safety instructions in this operating manual whose non-observance could result in injury or death.



The water temperature must not exceed 40 degrees.



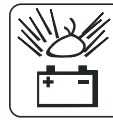
WARNING! Danger of electric shock!



Battery-operated units!  
Always comply with the operating instructions of the battery manufacturer. Observe the recommendations of the legislator when handling batteries.



The unit must not be operated by children or juveniles.



WARNING!  
Risk of explosion and risk of injury!



Wear protective gloves and solid closed shoes with non-skid soles while working with machine!



WARNING!  
No smoking, risk of explosion



Keep to the concentration specified in the chemicals manufacturer's guidelines.



Wear Protective gloves to protect the hand against injuries and from contact with substances which could endanger health.



Don't mix chemicals from different suppliers



Wear safety glasses to protect the eyes against the caustic electrolyte in the battery



Don't use foamy chemicals



Please be aware of good air ventilation of the room while charging the battery.



## 2 Explication des pictogrammes de sécurité



AVERTISSEMENT! Ce symbole attire l'attention sur toutes les indications de sécurité de ce mode d'emploi dont la non-observation entraîne un danger de blessures ou de mort.



La température de l'eau ne doit pas excéder 40 degrés.



AVERTISSEMENT! Risque d'électrocution!



Appareils marchant sur batterie!  
Respecter impérativement les instructions de service édictées par le fabricant de la batterie.  
Respecter les recommandations du législateur concernant la manipulation des batteries.



L'appareil est interdit d'utilisation par les enfants et les adolescents.



AVERTISSEMENT!  
Risques d'explosion et de blessures!



Des Gants de protection et des chaussures fermés doivent être portés lors de travaux sur et avec l'appareil!



AVERTISSEMENT!  
Interdiction de fumer, risques d'explosion!



Respectez les prescriptions de dosage des produits de nettoyage indiquées par le fabricant!



Porter de gants de protection pour protéger les mains de blessures et de contacts avec des substances nocives.



Ne pas mélanger les produits chimiques de différents fabricants!



Porter des lunettes de protection pour protéger les yeux des électrolytes acides.



Ne pas utiliser de produits chimiques moussants!

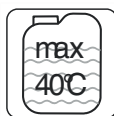


Prévoir une bonne ventilation de la pièce lorsque la machine est en charge.

## 2 Spiegazione dei simboli di pericolo



**PERICOLO!** Questo simbolo identifica tutte le avvertenze di sicurezza contenute in questo manuale, il cui mancato rispetto comporta il pericolo di lesioni o di morte.



La temperatura dell'acqua non deve superare i 40 °C.



**ATTENZIONE!** Pericolosità della corrente elettrica!



Dispositivi alimentati a batteria!  
Le istruzioni per l'uso della casa produttrice delle batterie dovrebbero essere osservate.  
Raccomandazioni del legislatore sono da osservare dentro l'uso le batterie.



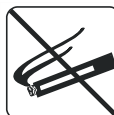
È vietato l'uso dell'apparecchio ai bambini e minori.



**PERICOLO!**  
Pericolo di esplosione e di lesioni!



Utilizzare guanti protettivi e scarpe chiuse e robuste con soles antiscivolo!



**PERICOLO!**  
Divieto di fumare, Pericolo di esplosione!



Osservare le prescrizioni di dosaggio del produttore del detergente!



Utilizzare guanti protettivi per proteggere delle mani da lesioni e dal contatto con sostanze dannose per la salute.



Detergenti di diversi produttori non si mescolano!



Utilizzare occhiali protettivi per proteggere gli occhi dall'elettrolita corrosivo.



Non utilizzare detersivi schiumogeni

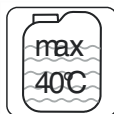


Lo spazio per la carica di batterie dovrà essere areato e ventilato.

## 2 Símbolos utilizados



ADVERTENCIA! Este símbolo señala todas aquellas indicaciones de seguridad de estas instrucciones de uso las cuales al no ser observadas implican peligro de lesionarse o de muerte.



La temperatura del agua no debe exceder de 40° C.



ADVERTENCIA ¡Peligro - Corriente eléctrica!



Aparatos propulsados por baterías! Las instrucciones de servicio de los respectivos fabricantes de baterías deberán observarse estrictamente. Asimismo deberán tenerse en cuenta las disposiciones y normativas legales sobre las manipulaciones con baterías vigentes en cada país.



El aparato no deberá ser manipulado por niños o jóvenes.



ADVERTENCIA; Peligro de explosión y de lesionarse!



Usar guantes protectores y zapatos cerrados con suelas antideslizantes!



ADVERTENCIA; Prohibición de fumar, Peligro de explosión.



Observar la dosificación del producto de limpieza recomendada por el fabricante!



Utilizar guantes protectores para proteger las manos de lesiones y no entrar en contacto con sustancias nocivas para la salud.



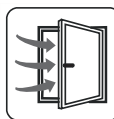
No mezclar los productos químicos de distintos fabricantes.



Usar gafas de seguridad para proteger los ojos del electrolito corrosivo al trabajar en las baterías.



No utlice productos químicos espumantes.



Proporcionar una buena ventilación en la habitación cuando la máquina se esté cargando.

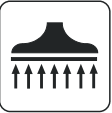
### 3 Erklärung der Symbole auf dem Gerät



Max. Geschwindigkeit



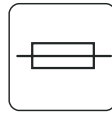
Min. Geschwindigkeit



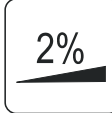
Ein / Aus Schalter für Saugdüse



Ein / Aus Schalter für Bürstaggregat



Elektrische Sicherung



Die zu reinigenden Flächen dürfen eine Steigung von 2% nicht überschreiten



Sicherheitsabstand von 1 m zu dritten Personen unbedingt einhalten



Bürste abwerfen

**max. 40°C**

Temperatur der Reinigungsflüssigkeit darf 40°C nicht überschreiten

### 3 Explanations of the symbols used on the device



Max. speed



Min. speed



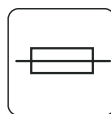
ON / OFF switch for the suction nozzle



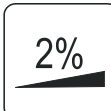
ON / OFF switch for the brush

max. 40°C

The temperature of the cleaning liquid must not exceed 40°C.



Fuse



The surface areas to be cleaned must not exceed a gradient of 2%.



It is absolutely necessary to maintain a safety distance of 1 m to other people.



Eject the brush

### 3 Explication des symboles sur l'unité



Vitesse max.



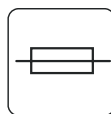
Vitesse min.



Commutateur ON / OFF pour la buse d'aspiration



Commutateur ON / OFF pour la brosse



Fusible électrique



Les surfaces à nettoyer ne doivent pas dépasser une pente de 2 %



Respecter impérativement une distance de sécurité de 1 m par rapport à des tiers



Rapporter la brosse

**max. 40°C**

La température du liquide de nettoyage ne doit pas dépasser 40 °C

### 3 Spiegazione dei simboli presenti sull'unità



Velocità max



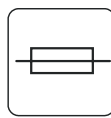
Velocità min.



Interruttore ON/OFF per bocchetta d'aspirazione



Interruttore ON / OFF per gruppo spazzola



Protezione elettrica



Le superfici da pulire non devono presentare una pendenza superiore al 2%.



Rispettare sempre una distanza di sicurezza di 1 m da eventuali persone



Sganciare la gruppo spazzola

**max. 40°C**

La temperatura del liquido di pulizia non deve superare i 40°C



### 3 Explicación de los símbolos de la unidad



Velocidad máxima



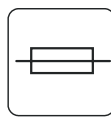
Velocidad mínima



Interruptor de encendido / apagado  
para la tobera de aspiración



Interruptor de encendido / apagado  
para el grupo portacepillo



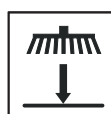
Fusible eléctrico



Las superficies a limpiar no deben tener  
una inclinación superior al 2%



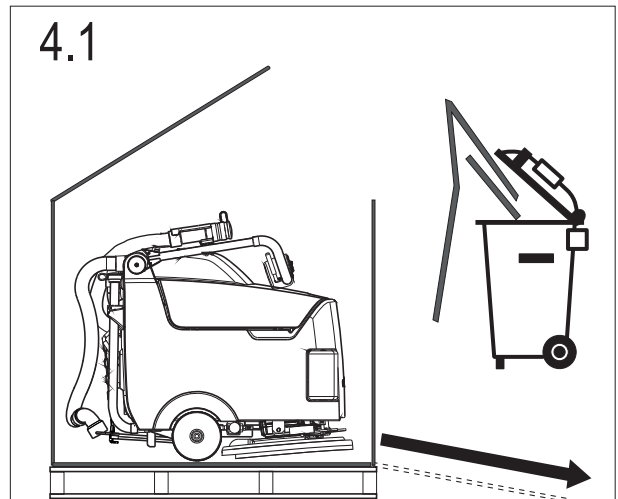
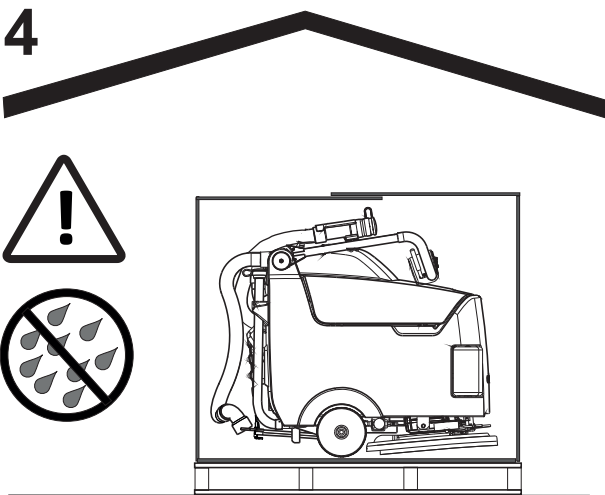
Es obligatorio guardar una distancia de  
seguridad de 1 m respecto a terceras  
personas



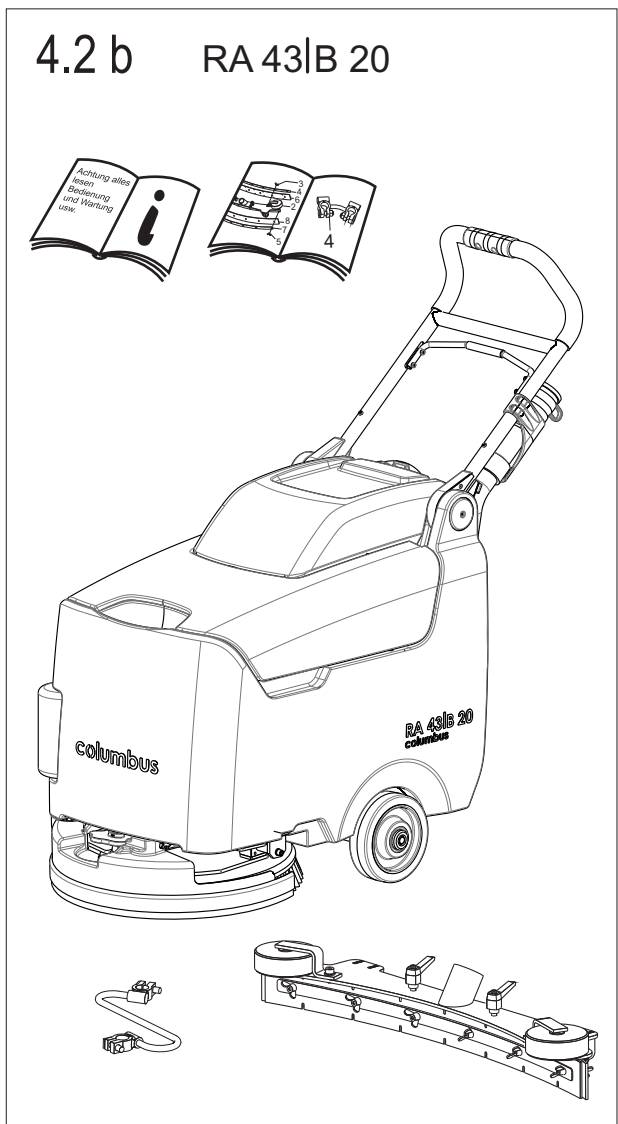
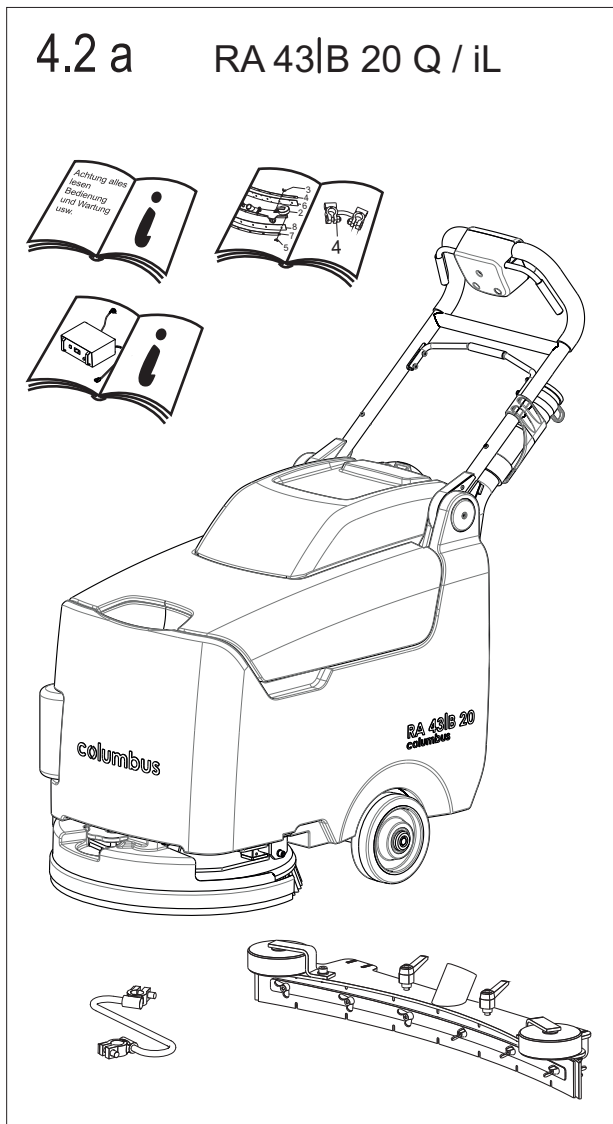
Lanzar el grupo portacepillo

**max. 40°C**

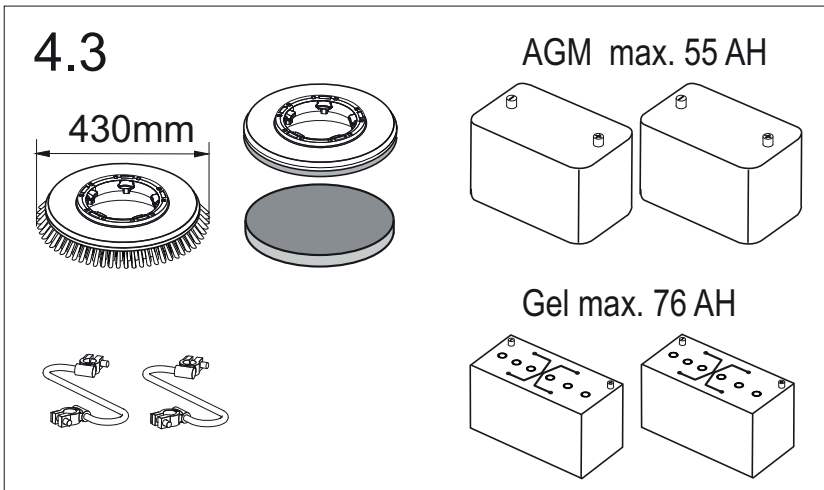
La temperatura del líquido limpiador  
no debe superar los 40°C



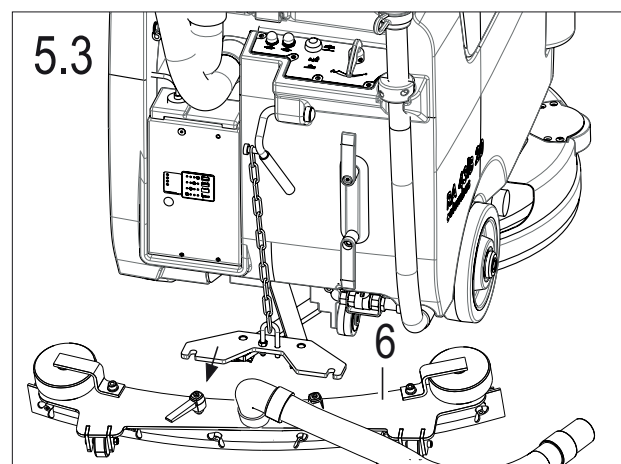
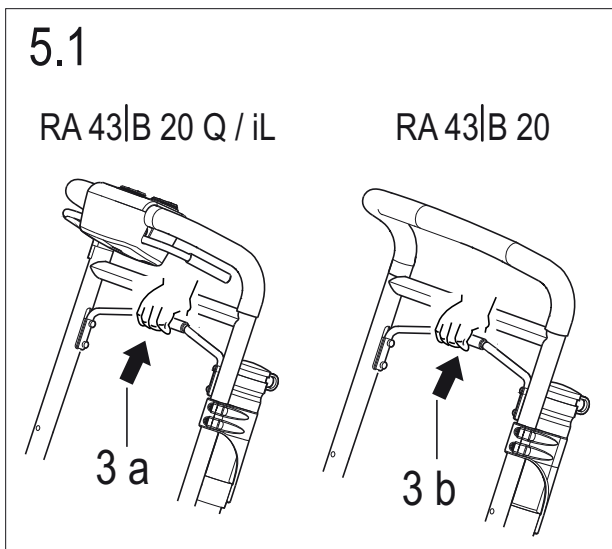
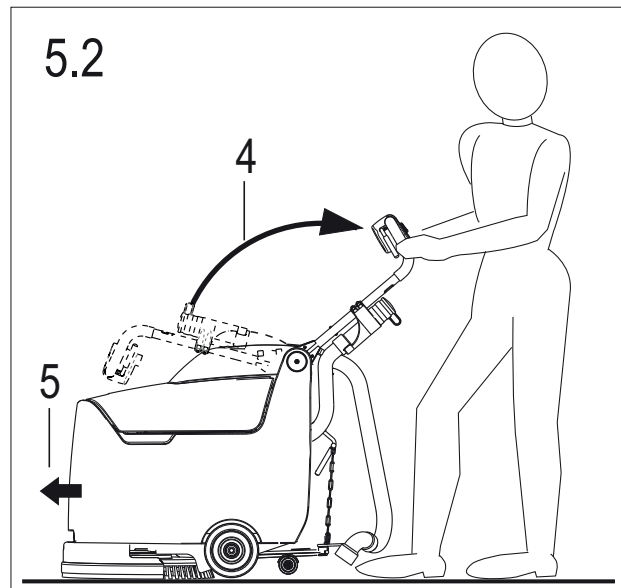
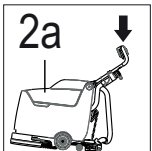
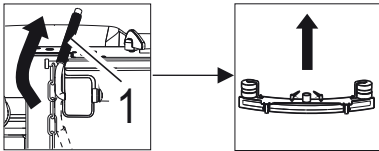
**Lieferumfang / Included in delivery / Contenu de la livraison /  
Volume di consegna / Volumen de entrega**



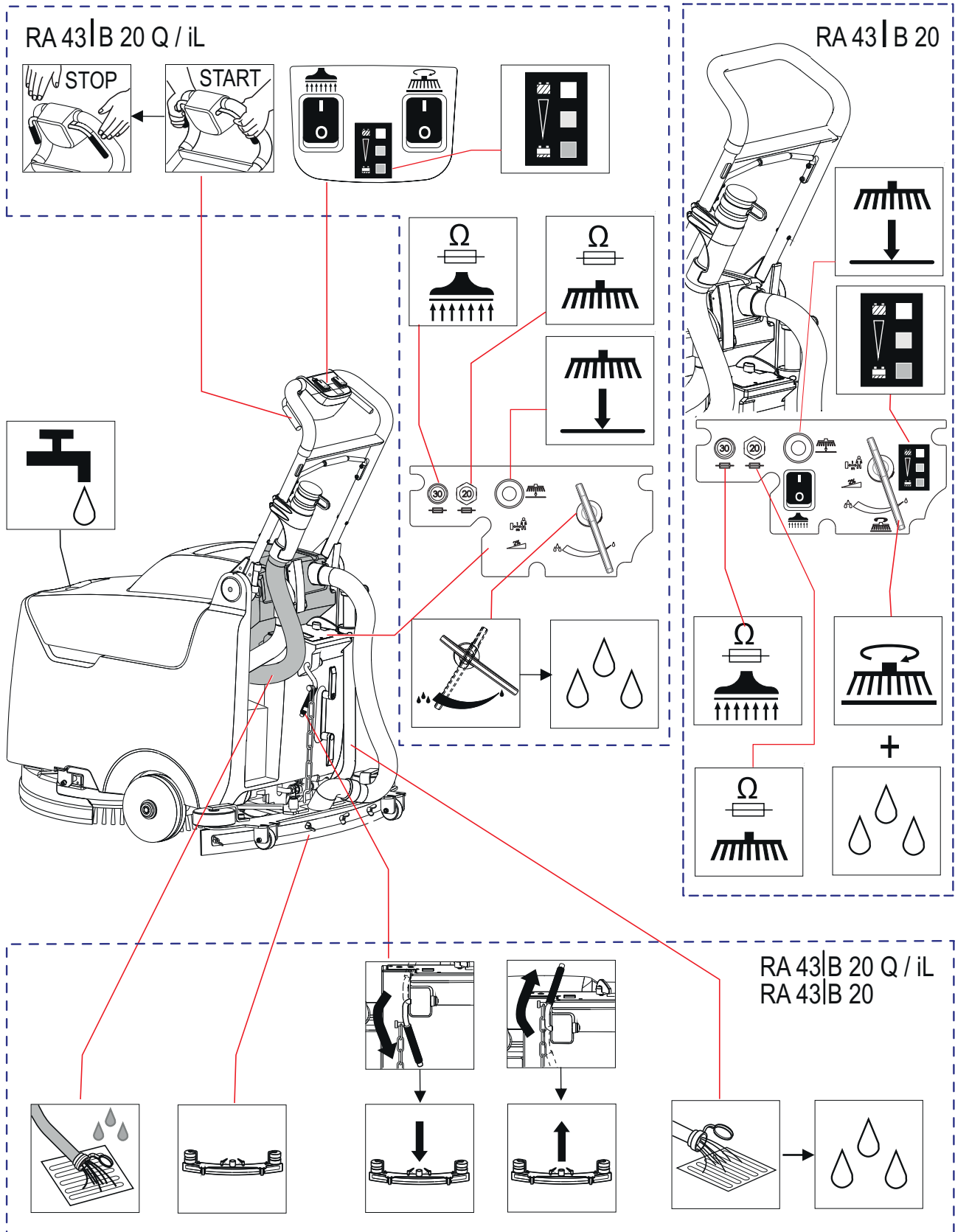
Zubehör / Accessories / Accessoires / Accessori / Accesorios



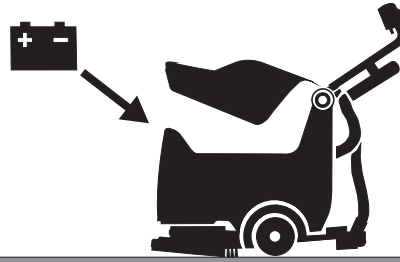
5 Transport / Transportation / Transport / Trasporto / Transporte



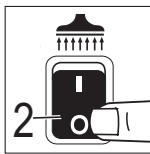
**6** Aufbau und Funktion / Design and function / Structure et fonctionnement  
Design e funzionalità / Estructura y funcionamiento



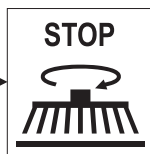
7



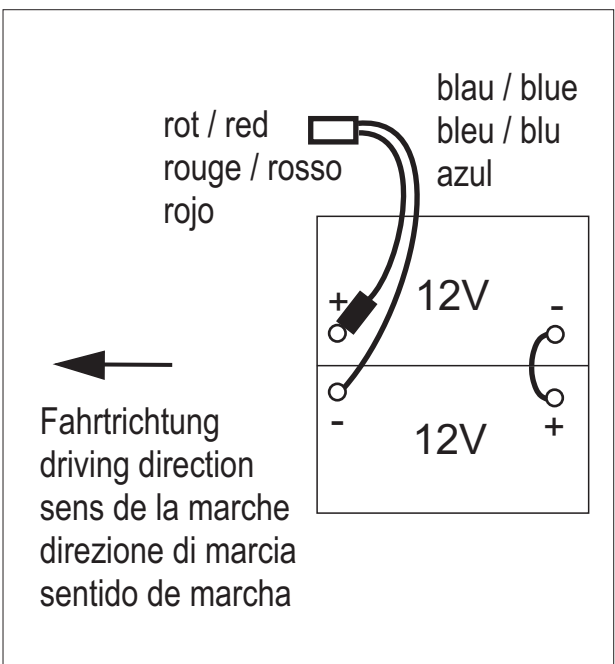
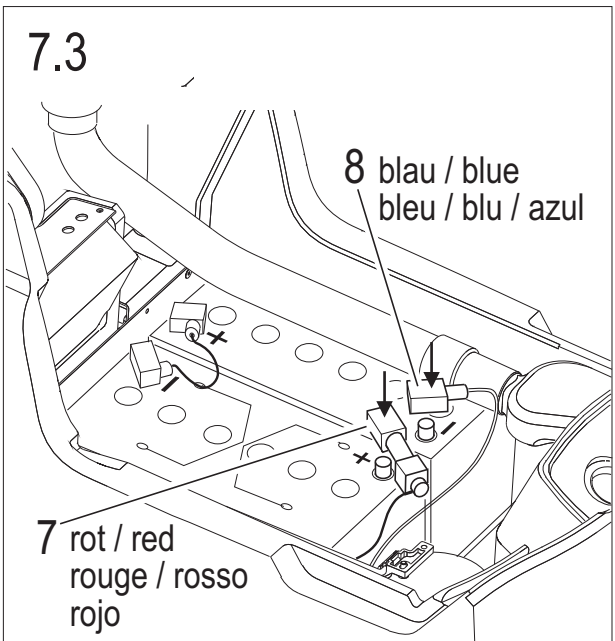
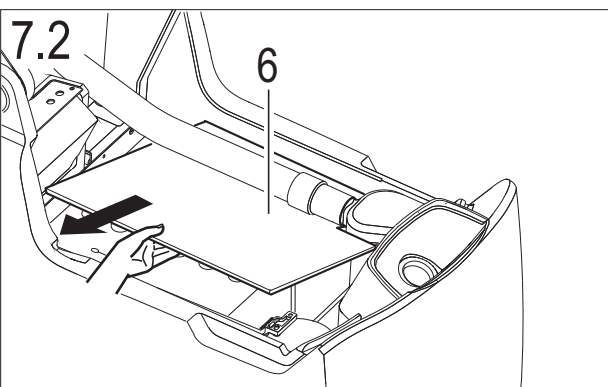
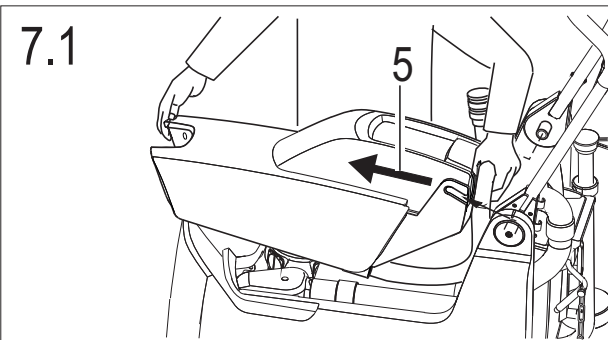
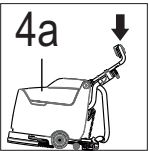
RA 43|B 20 Q / iL

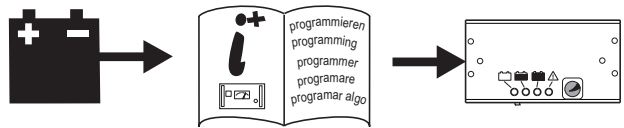
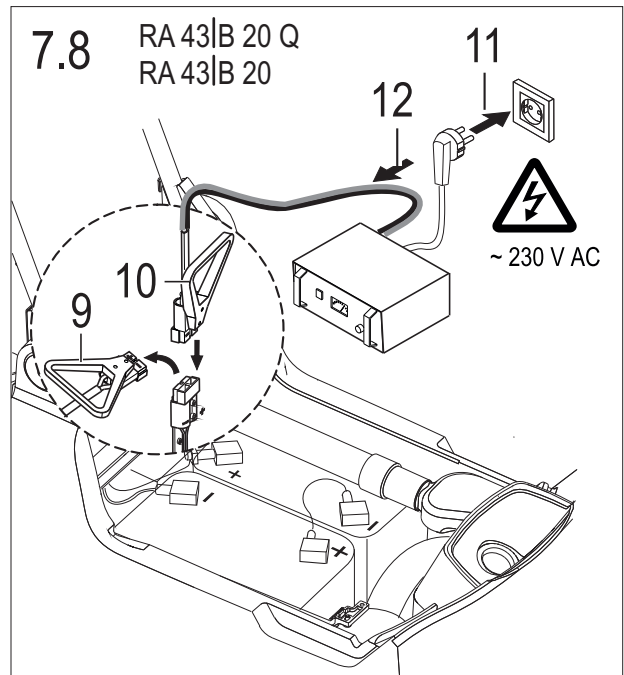
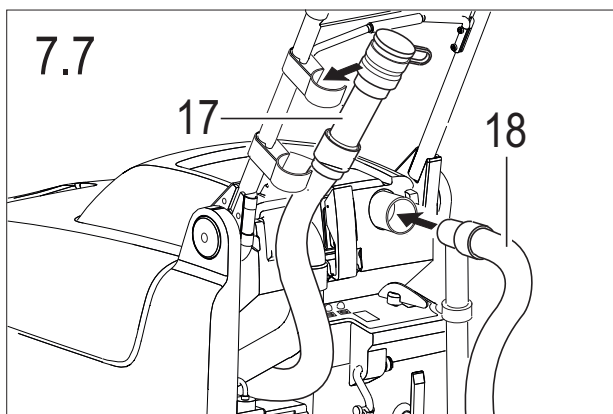
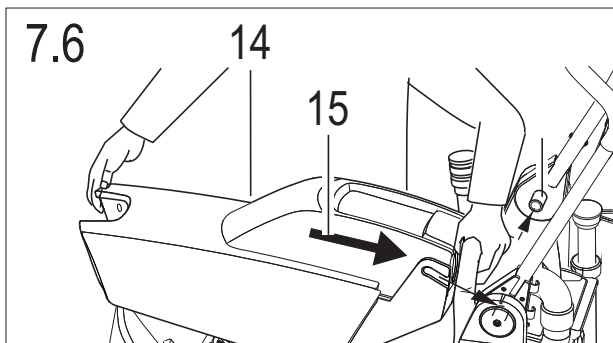
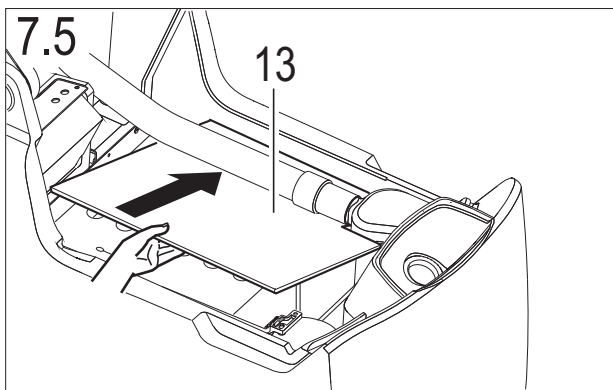
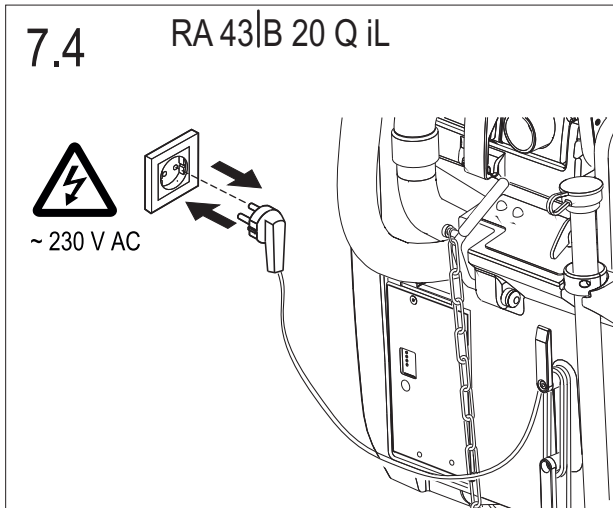


RA 43|B 20



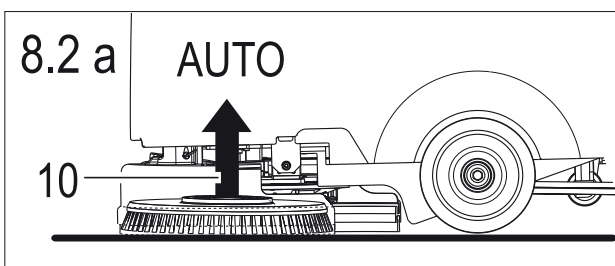
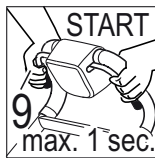
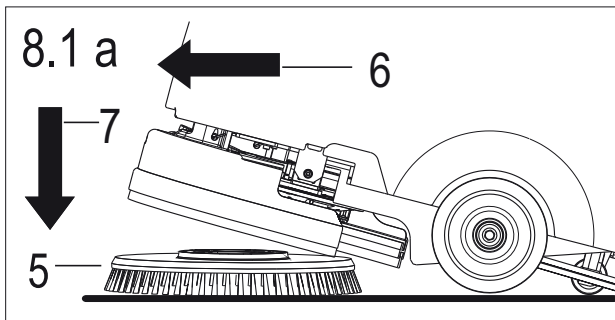
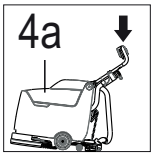
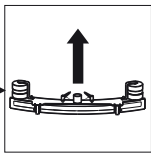
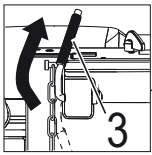
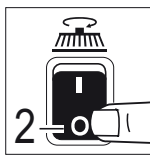
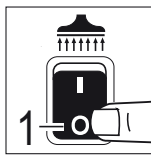
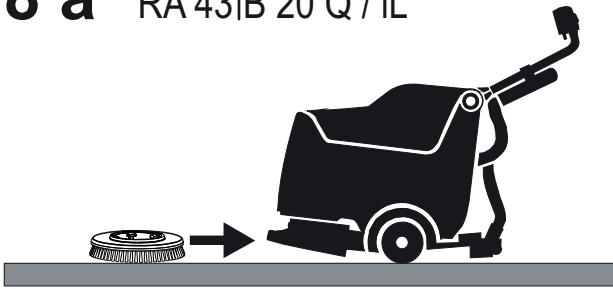
RA 43|B 20 Q / iL, RA 43|B 20



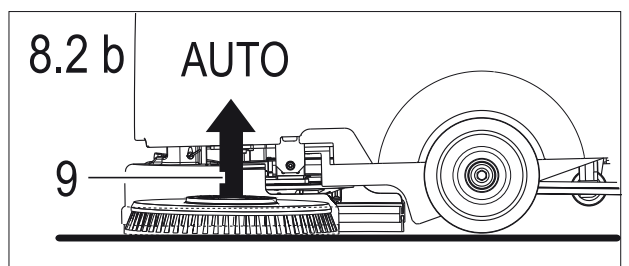
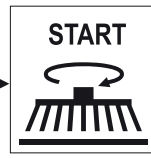
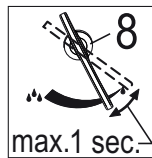
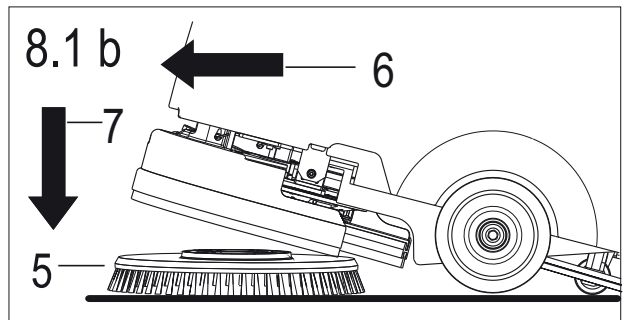
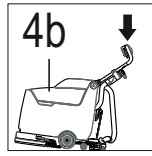
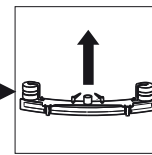
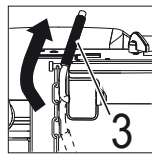
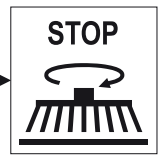
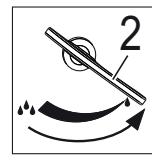
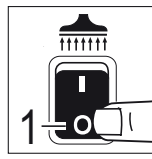
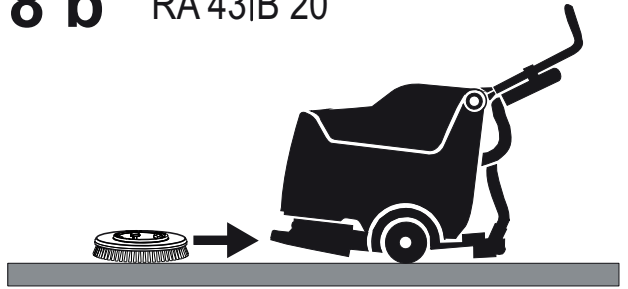


Das Ladegerät ist auf Gel-Batterien eingestellt. Werden andere Batterien verwendet, bitte Hersteller fragen. / The charger is adjusted for gel batteries. If other batteries are used please contact the producer. / Le chargeur est programmé pour des batteries au gel. Si vous utilisez d'autres batteries, contactez le fabricant. / Il caricabatterie è programmato per batterie al gel. Nel caso in cui usiate altri tipi di batterie, vogliate contattare il fabbricante. / El cargador esta ajustado para baterias de Gel. Si usa tipo de batería húmeda contactar con el fabricante.

**8 a** RA 43|B 20 Q / iL

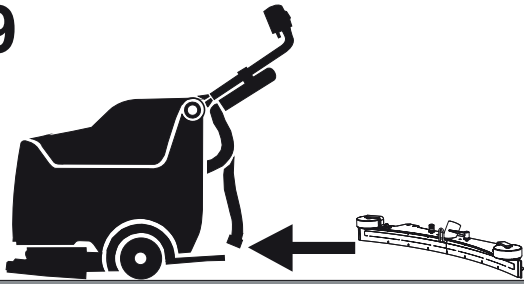


**8 b** RA 43|B 20

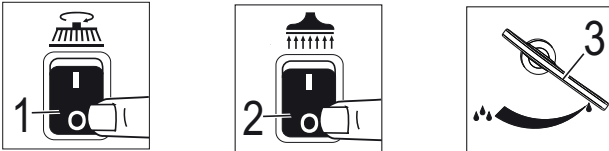




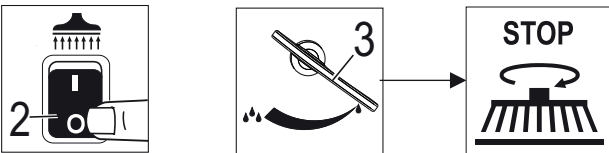
9



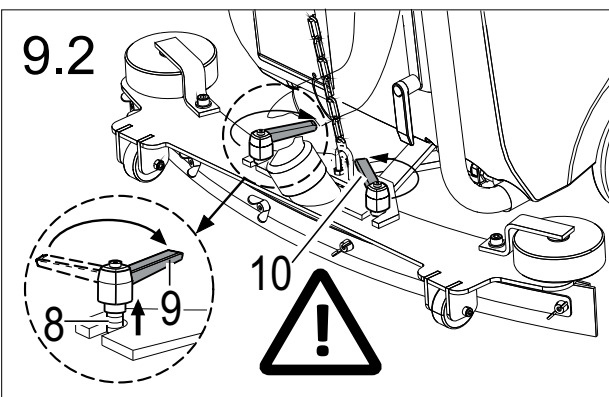
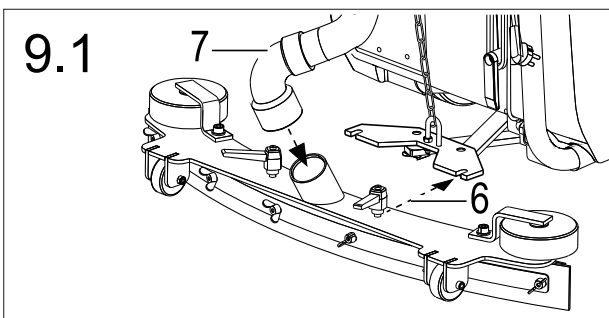
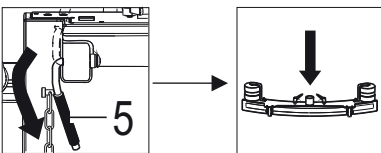
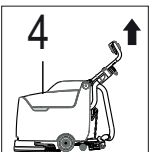
RA 43|B 20 Q / iL



RA 43|B 20



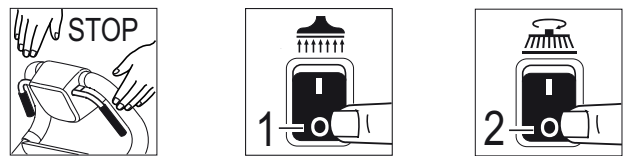
RA 43|B 20 Q / iL, RA 43|B 20



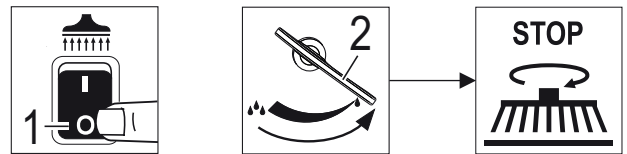
10



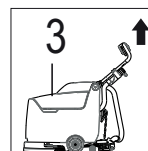
RA 43|B 20 Q / iL



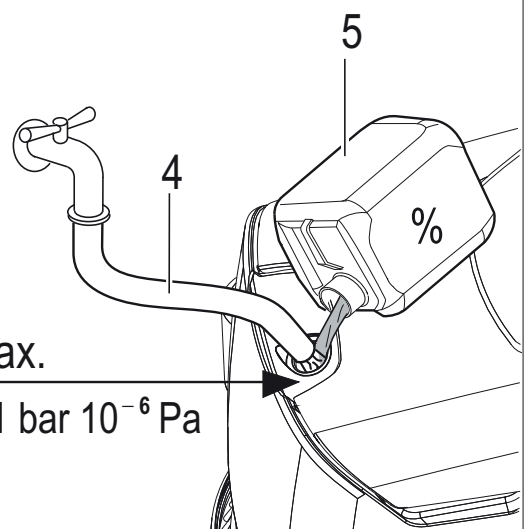
RA 43|B 20



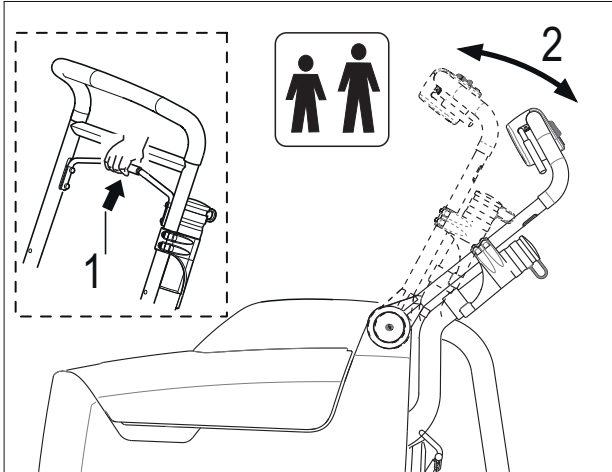
RA 43|B 20 Q / iL  
RA 43|B 20



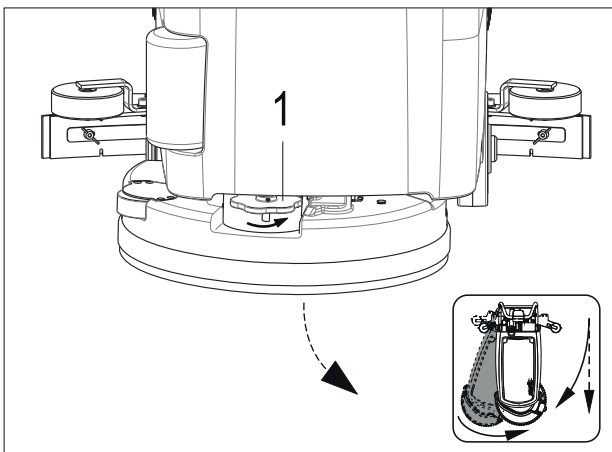
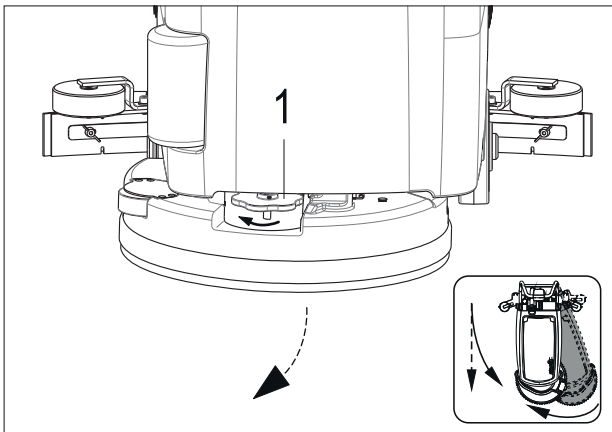
10.1



# 11 Check



# Check

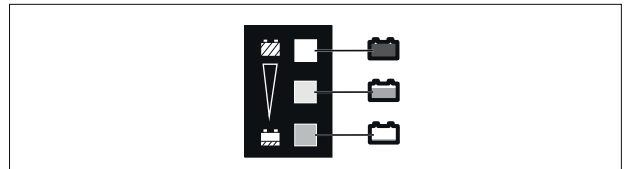
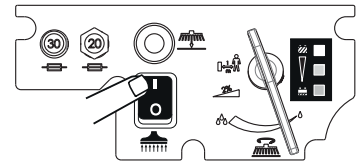
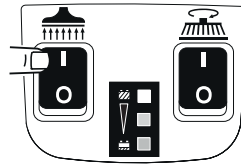


# Check

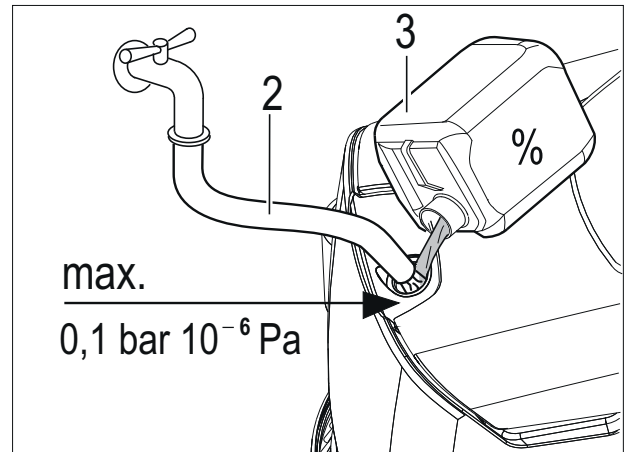
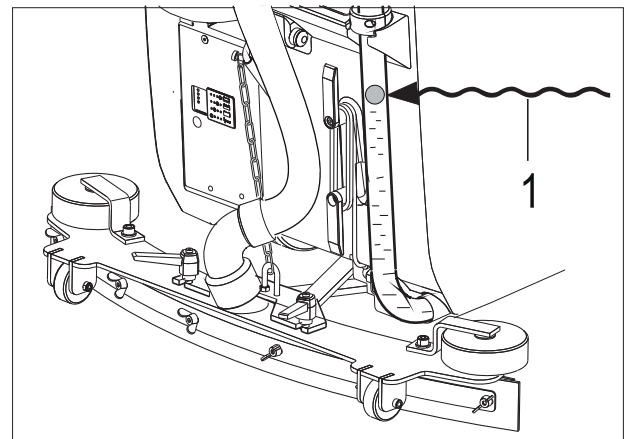


RA 43|B 20 Q / iL

RA 43|B 20



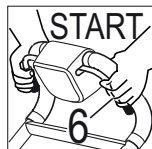
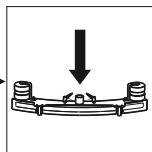
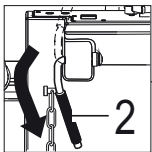
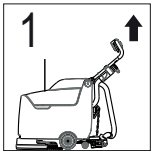
# Check



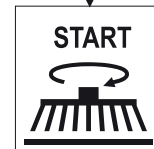
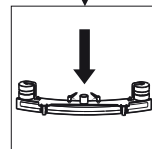
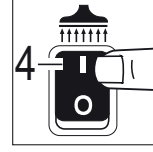
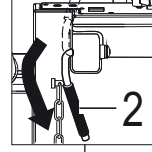
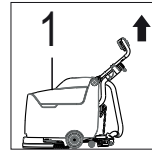
# 12 Arbeiten / Work / Travailler / Adoperare / Trabajar



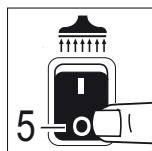
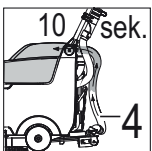
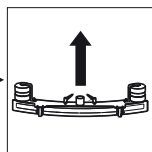
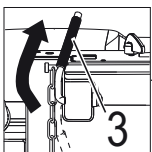
RA 43|B 20 Q / iL



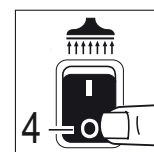
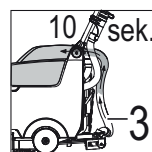
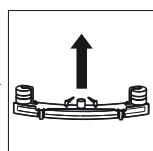
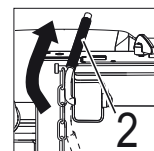
RA 43|B 20



RA 43|B 20 Q / iL



RA 43|B 20

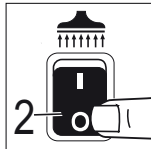


# 13 nach der Arbeit / after work / après le travail / dopo il lavoro / después del trabajo

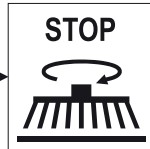
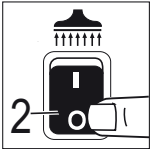


## täglich / quotidiennement ogni giorno / cada dia

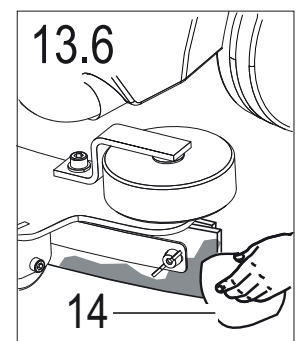
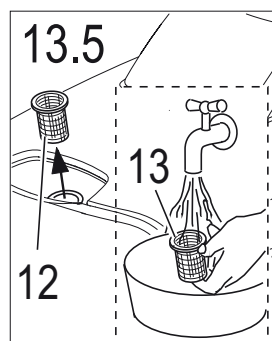
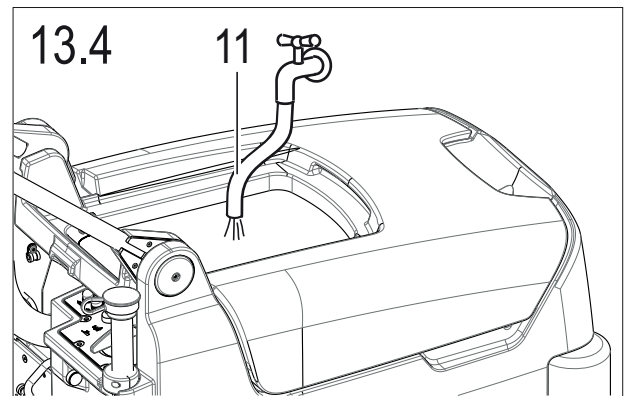
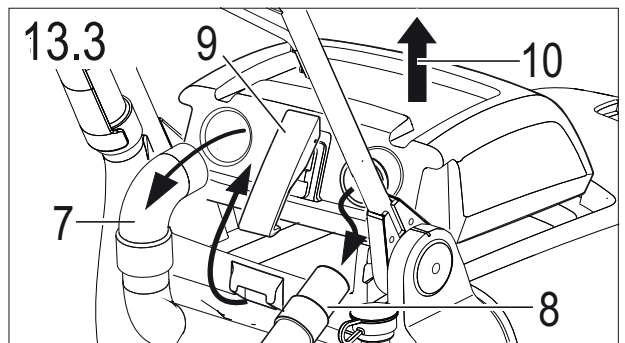
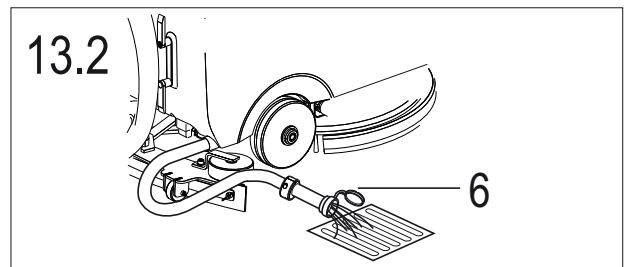
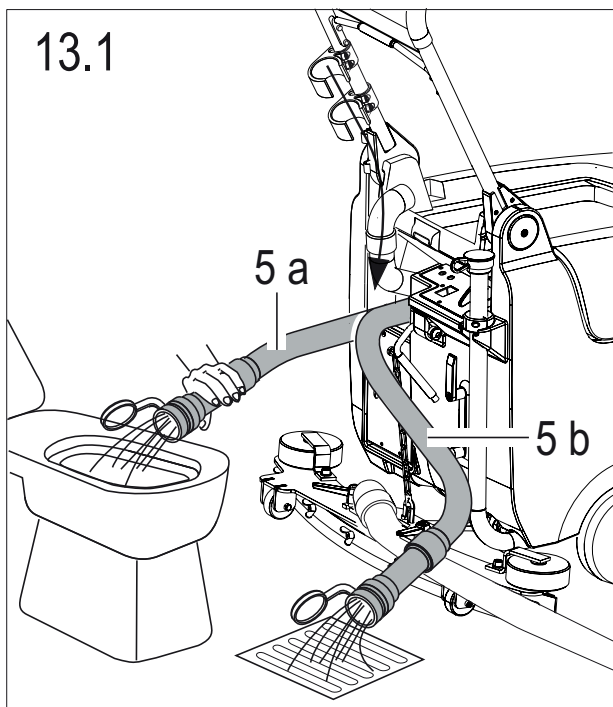
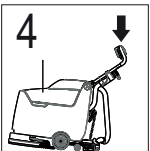
RA 43|B 20 Q / iL



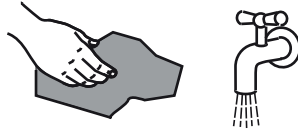
RA 43|B 20



RA 43|B 20 Q / iL, RA 43|B 20

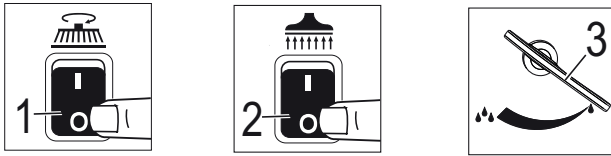


# 14

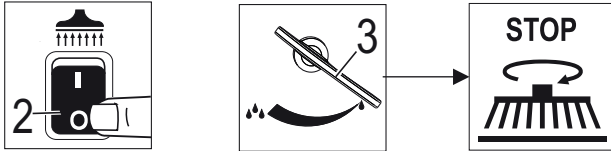


## 1x Woche, week / Semaine / Settimana / Semana

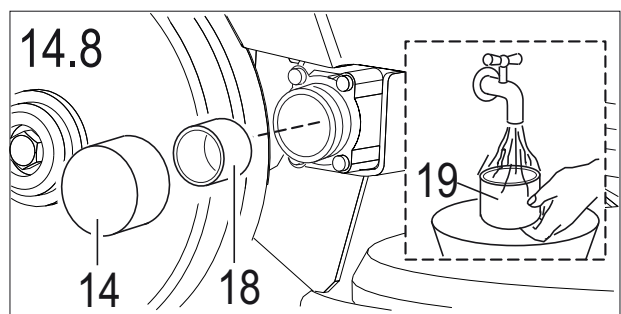
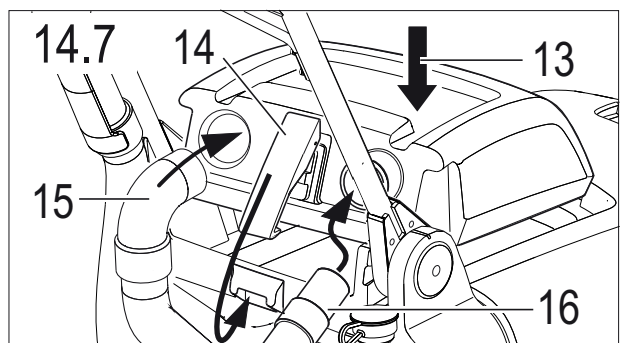
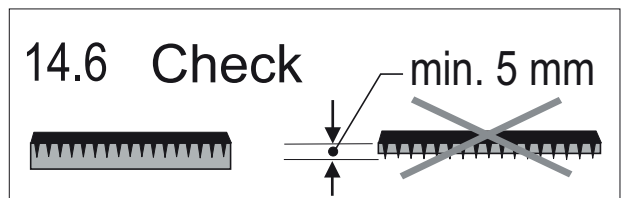
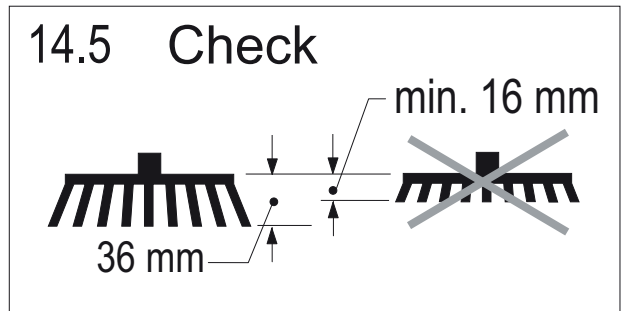
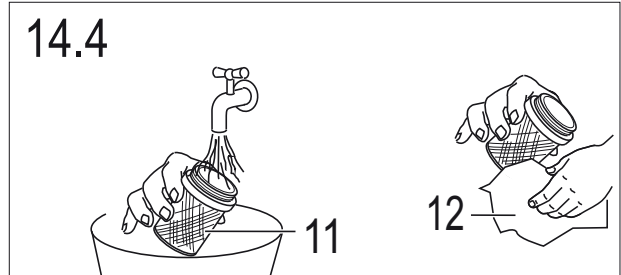
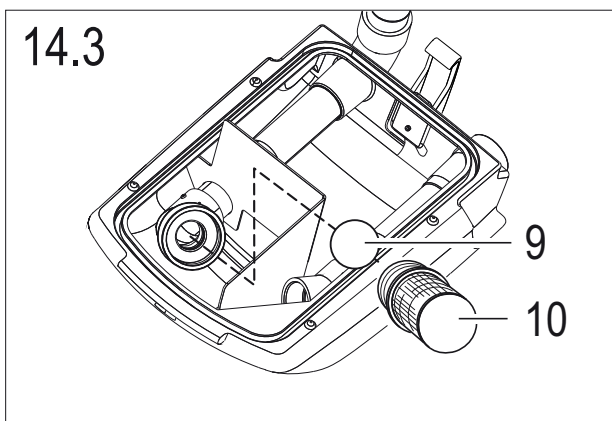
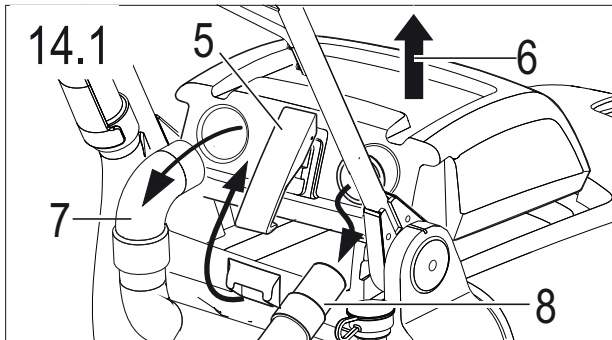
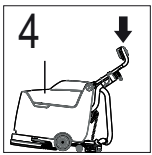
RA 43|B 20 T / iL



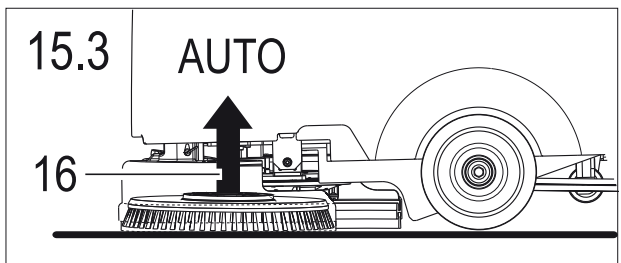
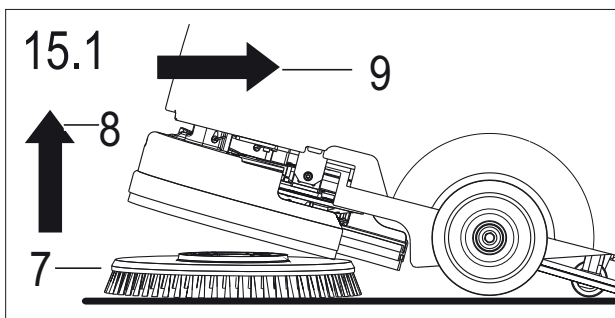
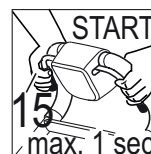
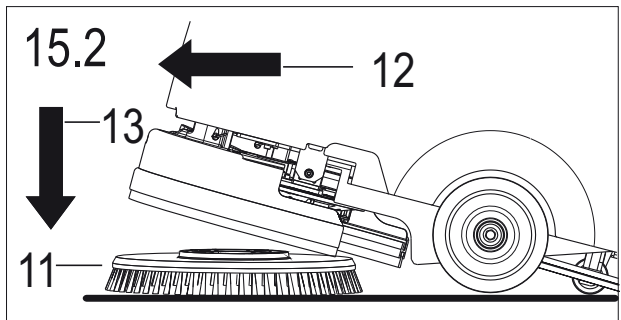
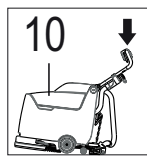
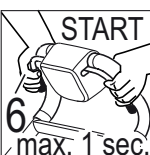
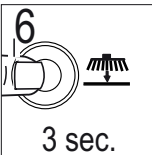
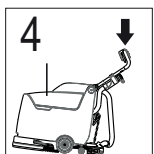
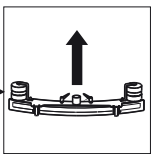
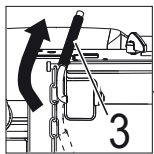
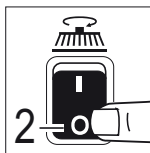
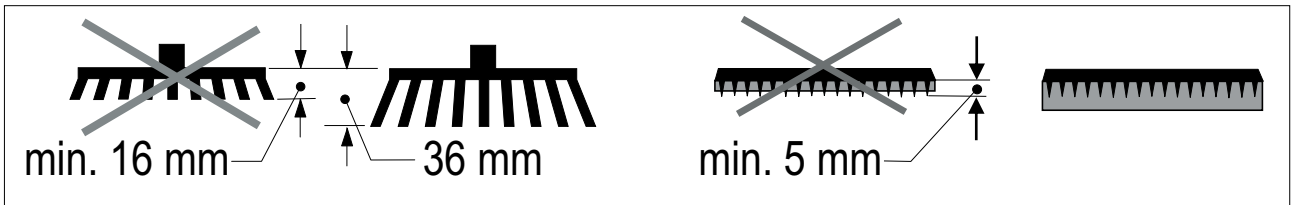
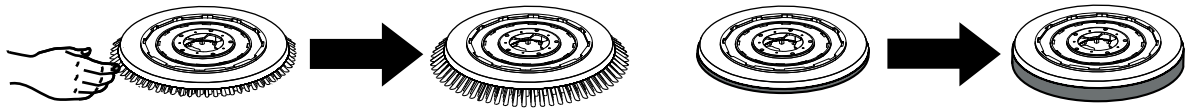
RA 43|B 20



RA 43|B 20 Q / iL, RA 43|B 20

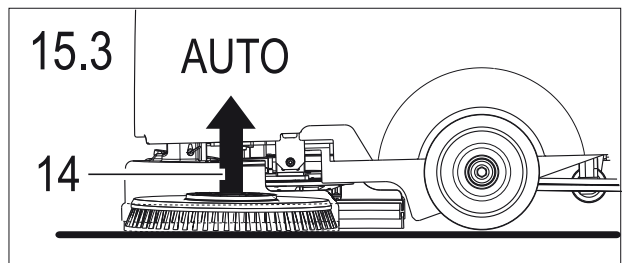
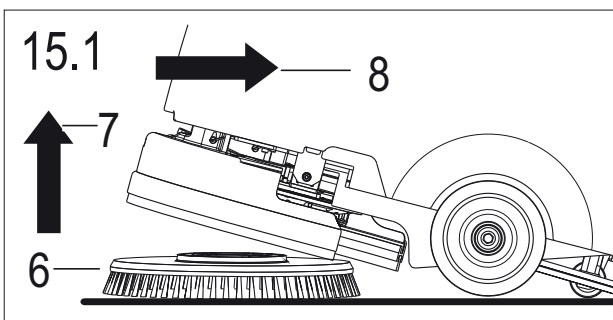
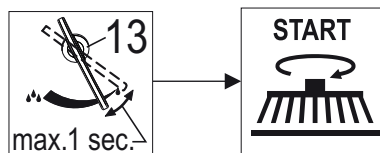
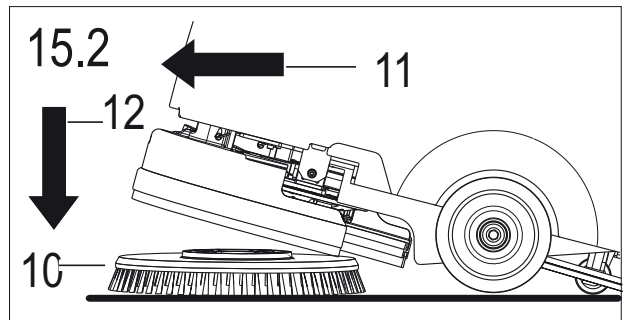
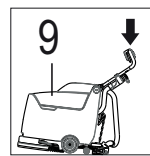
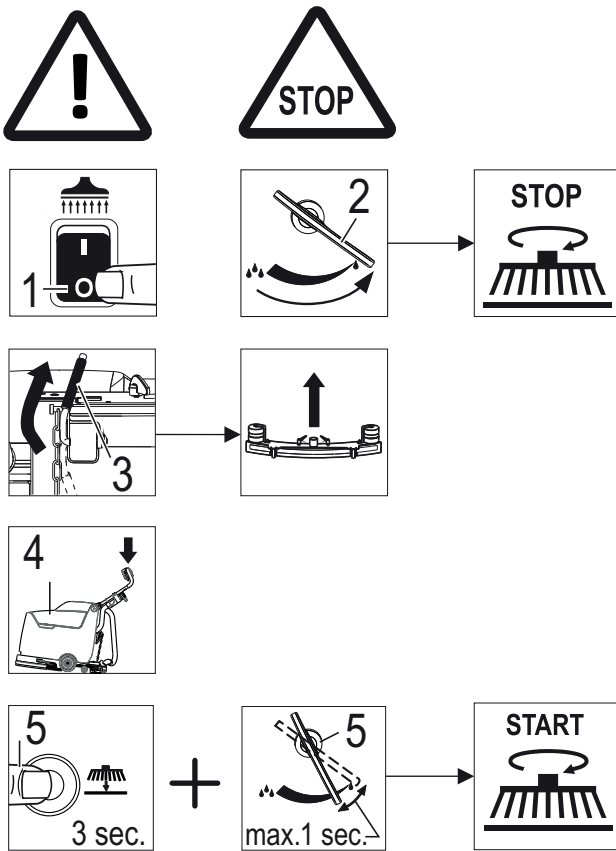
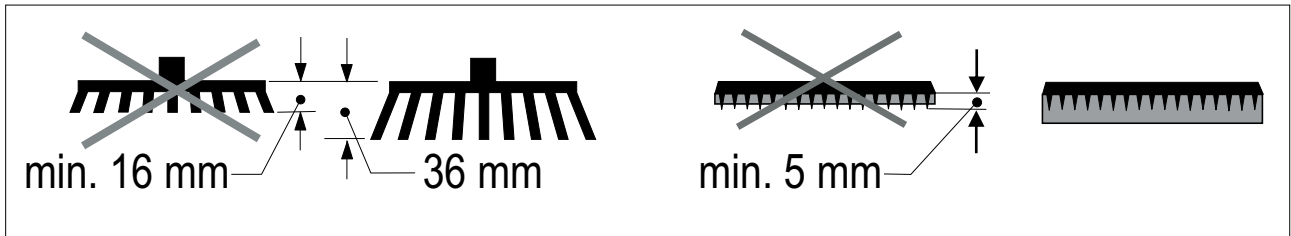
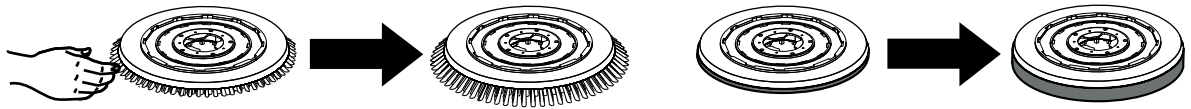


15 a RA 43 B|20 Q / iL



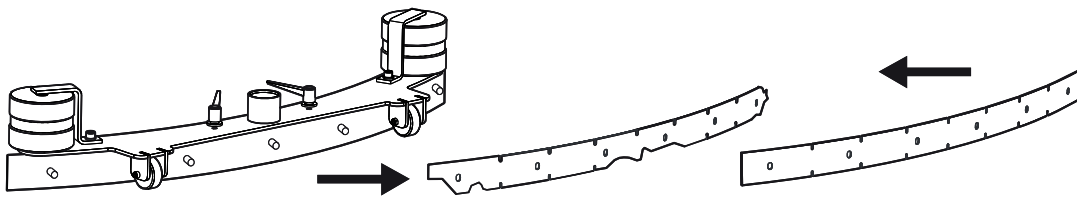
# 15 b

RA 43 B|20

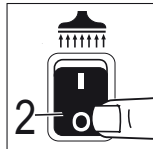




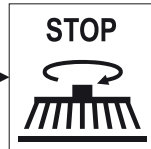
# 16



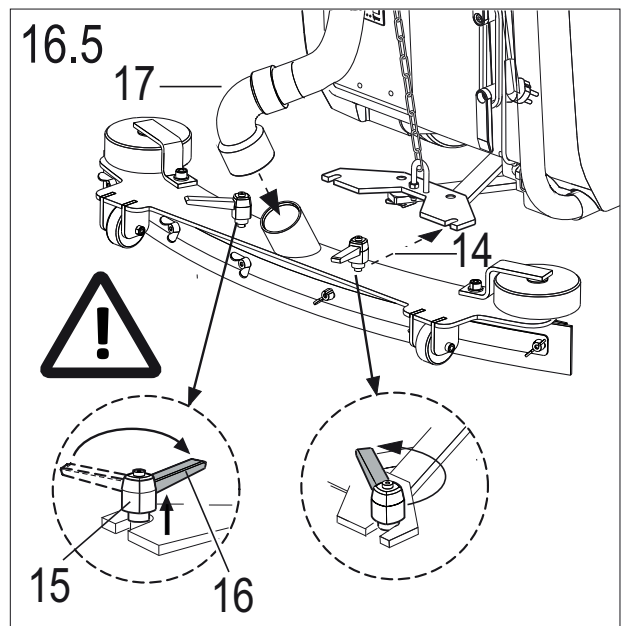
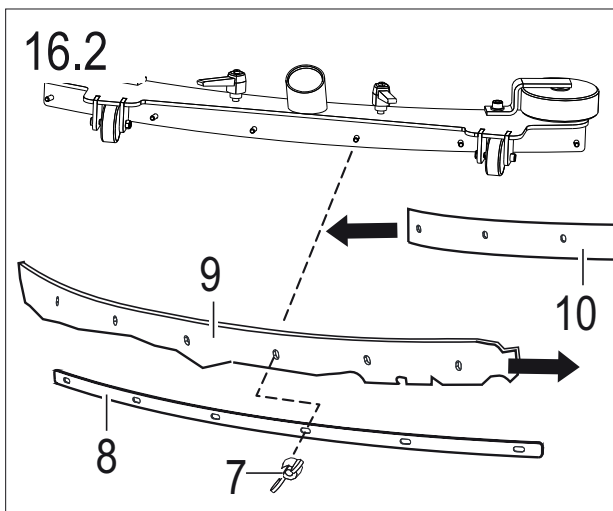
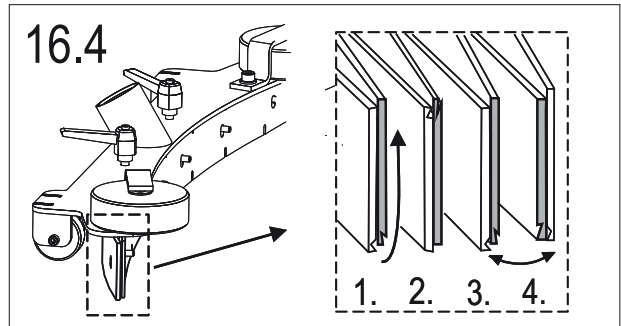
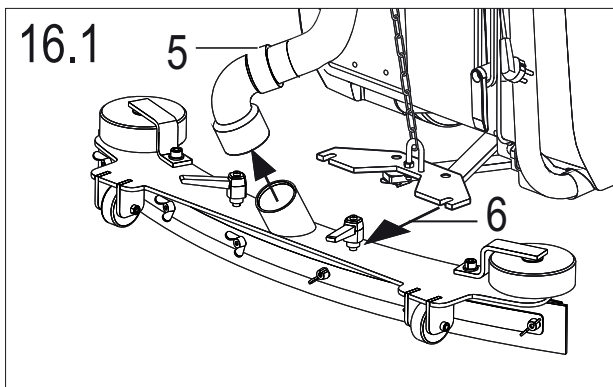
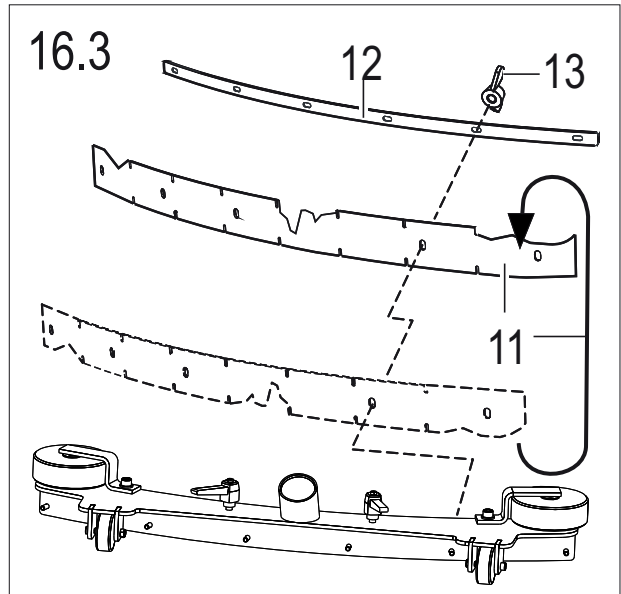
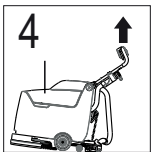
RA 43|B 20 Q / iL



RA 43|B 20



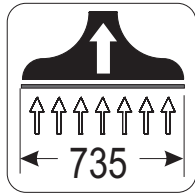
RA 43|B 20 Q / iL, RA 43|B 20



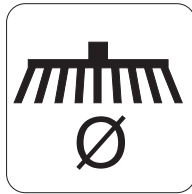
# 17 Technische Daten / Technical Data / Données techniques / Dati tecnici / Datos técnicos



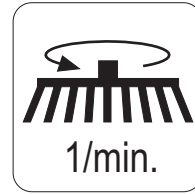
950 W



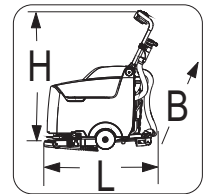
735mm



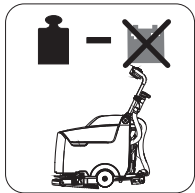
1x430mm



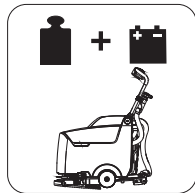
180



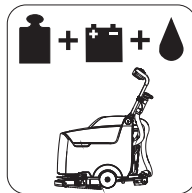
L=800 mm  
B=530 mm  
H=790 mm



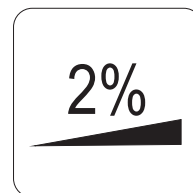
56 kg



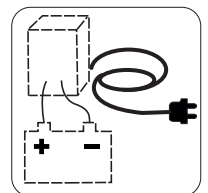
114 kg



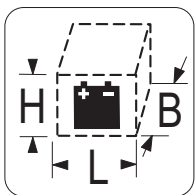
134 kg  
(76 Ah 5)



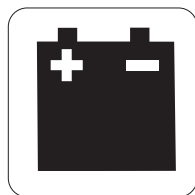
2%



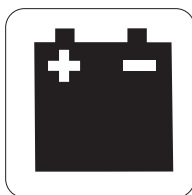
1,5 m



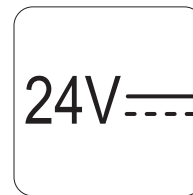
L=355 mm  
B=350 mm  
H=230 mm



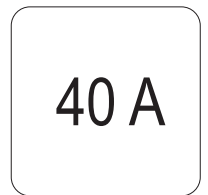
AGM  
max. 55 AH5



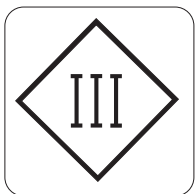
Gel  
max. 76 AH5



24V  $\text{---}$



40 A



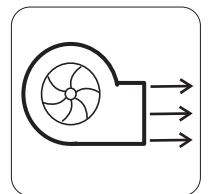
IPX3



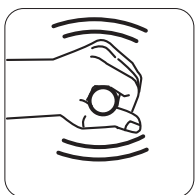
20 L



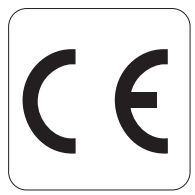
23 L



32 l/s  
110 mbar



Vibration  
<math>2,5\text{m/s}^2</math>  
( $k=1,5\text{m/s}^2$ )



LpA  
63 dB (A)  $\pm$  3dB (A)  
59dB (A)  $\pm$  3dB (A)

## 18 Konformitätserklärung

im Sinne der EG-Maschinenrichtlinie 2006/42/EG



Der Hersteller  
G. Staehle GmbH u. Co. KG  
columbus Reinigungsmaschinen  
Mercedesstraße 15  
D-70372 Stuttgart

erklärt hiermit, dass das nachfolgend bezeichnete Produkt den Bestimmungen der oben gekennzeichneten Richtlinie - einschließlich deren zum Zeitpunkt der Erklärung geltenden Änderungen - entspricht.

Produkt: **Reinigungsautomat**  
Typen: **RA 43 | B 20 / iL**

Folgende harmonisierte Normen wurden angewandt:

- |                  |   |
|------------------|---|
| EN 60335-1       | Sicherheit elektrischer Geräte für den Hausgebrauch und ähnliche Zwecke - Teil 1: Allgemeine Anforderungen  |
| EN 60335-2-72    | Sicherheit elektrischer Geräte für den Hausgebrauch und ähnliche Zwecke - Teil 2-72: Besondere Anforderungen für automatische Maschinen zur Bodenbehandlung für gewerbliche und industrielle Zwecke |
| EN 12100         | Sicherheit von Maschinen – Allgemeine Gestaltungsleitsätze - Risikobewertung und Risikominderung  |
| DIN EN ISO 13857 | Sicherheit von Maschinen - Sicherheitsabstände gegen das Erreichen von Gefahrstellen mit den oberen Gliedmaßen  |
| IEC 61000-6-2    | Elektromagnetische Verträglichkeit - Fachgrundnorm Störfestigkeit - Teil 2: Industrie   |
| IEC 61000-6-4    | Elektromagnetische Verträglichkeit (EMV) - Fachgrundnorm Störaussendung - Teil 4: Industriebereich  |

Folgende weitere EU-Richtlinien wurden angewandt:

2014/30/EU                      EMV-Richtlinie

Stuttgart, 26.05.2019                      Dipl. Ing.(BA) Erich Stockmann, Leiter Konstruktion und Entwicklung

Dokumentationsbevollmächtigter: Dr. M. Baumgärtel

## 18 Declaration of Conformity

**in accordance with the EC Directive on Machines 2006/42/EC**



Manufacturer G. Staehle GmbH u. Co. KG  
columbus Reinigungsmaschinen  
Mercedesstraße 15  
D-70372 Stuttgart

hereby declares that the following product conforms to the regulations of the above mentioned directive – as well as any modifications valid at the time the declaration was made.

Product: **Scrubber Dryer**  
Types: **RA 43 | B 20 / iL**

The following related standards apply:

- |                  |  |
|------------------|--|
| EN 60335-1       | Safety of electrical appliances for household and similar use - Part 1: General requirements   |
| EN 60335-2-72    | Safety of electrical appliances for household and similar use - Part 2-72: Special requirements for automatic machines for treating floors in commercial and industrial premises |
| EN 12100         | Safety of machinery - General principles for design – Risk assessment and risk reduction   |
| DIN EN ISO 13857 | Machine safety – Safety distance against reaching danger areas with the upper extremities  |
| IEC 61000-6-2    | Electromagnetic compatibility - Generic standard: Interference resistance - Part 2: Industry   |
| IEC 61000-6-4    | Electromagnetic compatibility (EMC) - Generic standard: Emitted interference - Part 4: Industrial applications   |

The following further EU Directive apply:

- |            |               |
|------------|---------------|
| 2014/30/EU | EMC Directive |
|------------|---------------|

Stuttgart, 26.05.2019 Dipl. Ing.(BA) Erich Stockmann, Head of Design and Development

Authorised Documentation Representative: Dr. M. Baumgärtel

## 18 Déclaration de conformité

selon de la directive européenne pour les machines 2006/42/EG



Le fabricant  
G. Staehle GmbH u. Co. KG  
columbus Reinigungsmaschinen  
Mercedesstraße 15  
D-70372 Stuttgart

déclare par la présente, que le produit désigné ci-dessous est conforme aux dispositions de la directive mentionnée ci-dessus – y compris les modifications en vigueur au moment de la déclaration.

Produit: **Autolaveuse**  
Types: **RA 43 | B 20 / iL**

Les normes harmonisées suivantes ont été appliquées :

EN 60335-1	Sécurité pour les appareils électriques domestiques et usages similaires - Partie 1 : Exigences générales
EN 60335-2-72	Sécurité pour les appareils électriques domestiques et usages similaires - Partie 2-72 : Exigences spéciales pour les machines automatiques de traitement de sols à usage professionnel et Industriel
EN 12100	Sécurité des machines - Principes généraux de conception - Appréciation du risque et réduction du risque
DIN EN ISO 13857	Sécurité pour machines – distances de sécurité par rapport à l'accessibilité des endroits dangereux avec les membres supérieurs
IEC 61000-6-2	Tolérance électromagnétique – Normes de base spéciales résistance aux perturbations – Partie 2 : Industrie
IEC 61000-6-4	Tolérance électromagnétique (EMV) – Normes de base spéciales émissions perturbatrices – Partie 4: Domaine de l'industrie

Les directives européennes suivantes ont également été appliquées :

2014/30/UE  
Directive CEM

Stuttgart, le 26.05.2019  
Dipl. Ing.(BA) Erich Stockmann, Chef du design et du développement

Responsable de la documentation: Dr. M. Baumgärtel

## 18 Dichiarazione di conformità

ai sensi della Direttiva Macchine CE 2006/42/CE



Il produttore  
G. Staehle GmbH u. Co. KG  
columbus Reinigungsmaschinen  
Mercedesstraße 15  
D-70372 Stuttgart

dichiara, con la presente, che il prodotto qui di seguito descritto è conforme alla normativa sopra indicata, comprese le modifiche in vigore al momento della dichiarazione.

Prodotto: **Lavasciuga pavimenti**  
Modelli: **RA 43 | B 20 / iL**

Hanno trovato applicazione le seguenti norme unificate:

EN 60335-1	Sicurezza di apparecchi elettrici per uso domestico e scopi analoghi - parte 1: Requisiti generali
EN 60335-2-72	Sicurezza di apparecchi elettrici per uso domestico e scopi analoghi - parte 2-72: Requisiti particolari per macchine automatiche per il trattamento di pavimenti per scopi commerciali e industriali
EN 12100	Sicurezza del macchinario - Principi generali di progettazione - Valutazione del rischio e riduzione del rischio
DIN EN ISO 13857	Sicurezza delle macchine - Distanze di sicurezza rispetto al raggiungimento di punti pericolosi con gli arti superiori
IEC 61000-6-2	Compatibilità elettromagnetica - Norma tecnica base resistenza ai disturbi - parte 2: industria
IEC 61000-6-4	Compatibilità elettromagnetica (EMV) - Norma tecnica base emissioni di disturbo - parte 4: settore industriale

Sono state applicate anche le seguenti direttive UE:

2014/30/UE  
Direttiva EMC

Stoccarda, 26.05.2019  
Dipl. Ing.(BA) Erich Stockmann, Responsabile del Design e Sviluppo

Responsabile della documentazione: Dr. M. Baumgärtel

## 18 Declaración de conformidad

conforme a la directiva sobre máquinas 2006/42/EG



El fabricante G. Staehle GmbH u. Co. KG  
columbus Reinigungsmaschinen  
Mercedesstraße 15  
D-70372 Stuttgart

declara por la presente que el siguiente producto está en conformidad con las disposiciones de la directiva arriba señalada y las modificaciones realizadas a fecha de la declaración.

Producto: **Fregadora automática**

Tipos: **RA 43 | B 20 / iL**

Se aplicaron las siguientes normas armonizadas:

EN 60335-1	Seguridad de aparatos electrodomésticos y análogos. Parte: Requisitos generales
EN 60335-2-72	Seguridad de aparatos electrodomésticos y análogos - Parte 2-72: Requisitos particulares para aparatos automáticos de tratamiento de suelos para uso industrial y comercial
EN 12100	Seguridad de las máquinas. Principios generales para el diseño. Evaluación del riesgo y reducción del riesgo
DIN EN ISO 13857	Seguridad de las máquinas. Distancias de seguridad para impedir que se alcancen zonas peligrosas con los miembros superiores
IEC 61000-6-2	Compatibilidad electromagnética. Norma genérica de inmunidad. Parte 2: Entorno industrial
IEC 61000-6-4	Compatibilidad electromagnética (EMC). Norma genérica de emisión. Parte 4: Entorno industrial.

Se aplicaron también las siguientes directivas de la Unión Europea:

2014/30/UE Directiva EMC

Stuttgart, 26.05.2019 Dipl. Ing.(BA) Erich Stockmann, Jefe de Diseño y Desarrollo

Persona autorizada para la documentación: Dr. M. Baumgärtel







**G. Staehle GmbH u. Co. KG**  
**columbus Reinigungsmaschinen**  
Mercedesstr. 15  
D - 70372 Stuttgart  
Telefon +49(0)711 / 9544-950  
Telefax +49(0)711 / 9544-941

[info@columbus-clean.com](mailto:info@columbus-clean.com)  
[www.columbus-clean.com](http://www.columbus-clean.com)

70114700

**columbus**