

M40A

NEW

M40A

Temporary



FASSI

CRANES WITHOUT COMPROMISE

***MOL**
Manual
Outriggers Lock
control

*** CPM**
Crane Position
Monitoring
control

LLV
Load Limiting
Verification
control

WL
Walvoil
Distributor Bank
control

MPES
Multi Power
Extension System
performance

RRC
Radio Remote
Control
control

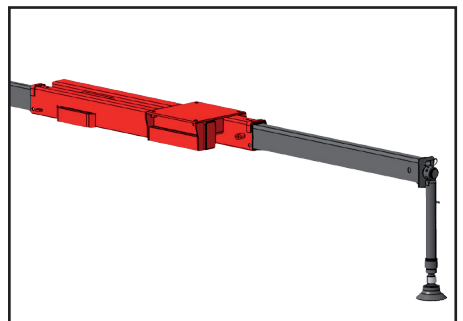
UHSS
Ultra High
Strength Steel
strength

FWD
Fewer Welds
Design
strength



Crane belonging to the HC1S2 class (if installed on truck) according to EN 12999:2011 - Kran der HC1S2 Klasse (wenn er auf Lastwagen aufgebaut ist) nach EN 12999:2011

Details



• Linkage
Kniehebelsystem

• Optimization of the extension boom position to reduce the outer boom dimensions.

Stellungsoptimierung der Ausschube, um die Knickarmausmaße zu reduzieren

• Pipes placed inside the rods

Ölzuführungen in Kolbenstange

• Rotation locks can be mounted externally using screws

Schwenkungshalte können extern durch Schrauben aufgebaut werden

• Steel plate support for column / base

Kranstützäule U. -sockel aus blech

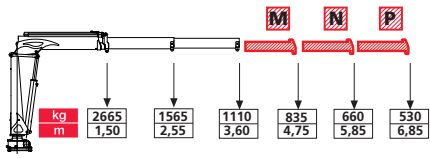
• Base with double crossbar. By inverting the installation direction it fulfills the installation needs for both right-drive and left-drive vehicles

Kransockel mit Doppeltraverse. Durch Aufbaurichtungsumkehrung erfüllt man die Erfordernisse des Aufbaus für LKW mit Links- und auch Rechtverkehr

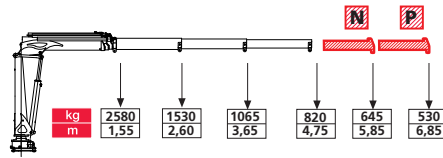
M40A.1

Load diagrams - Technical data - kg/m

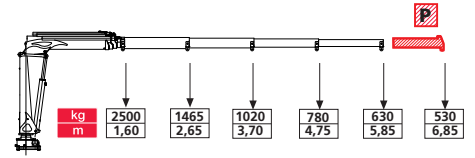
M40A.1.12



M40A.1.13



M40A.1.14



M N P TELESCOPIC MANUAL EXTENSIONS
TELESCOPISCHE MECHANISCHE VERLENGUNG

CERTIFIED
DYNAMIC
PERFORMANCE

GB Dynamic load diagrams calculated, tested and certified to lift the loads at the declared reaches
DE Dynamische Lastdiagramme sind berechnet, getestet und garantieren das Heben der Last bei angegebener Entfernung

kg/m									
	tm	m	°	kNm	MPa	l/min	l	kg	kg
M40A.1.12	4	3,6	337	4,2	23	10	15	310	160
M40A.1.13	4	4,75	337	4,2	23	10	15	345	160
M40A.1.14	4	5,85	337	4,2	23	10	15	375	160



Lifting capacity

Standard reach

Rotation

Rotation torque

Working pressure

Pump capacity

Oil tank capacity

Crane weight



Hubmoment

Standardausladung

Schwenkbereich

Schwenkmoment

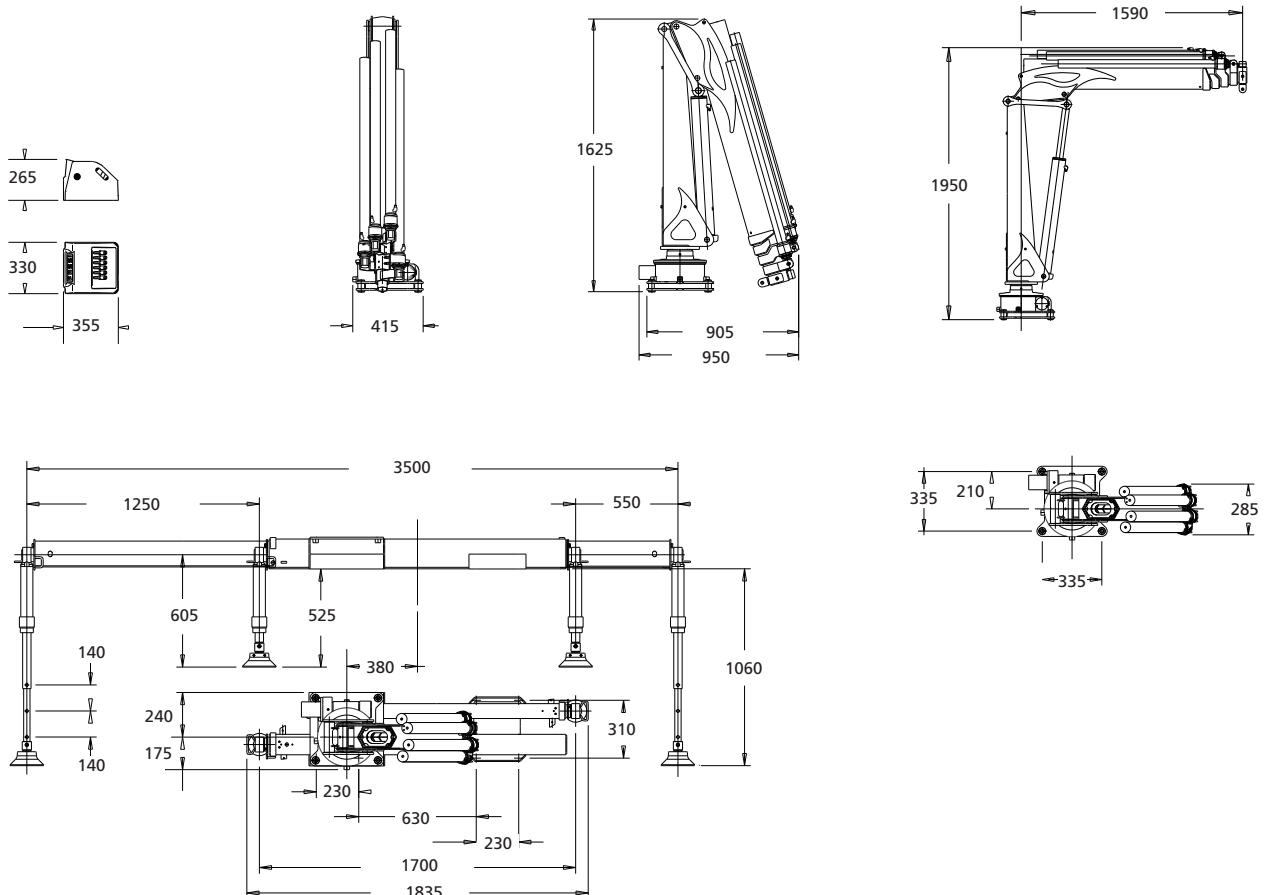
Arbeitsdruck

Ölfördermenge

Öltankgröße

Eigengewicht des Std. krane

M40A.1.14





GB

ELECTRONIC DOCUMENTATION

All documentation related to the "Techno chips" and the crane is available in electronic format. Require all information you may need directly to your Fassi dealer or download them from the internet site: www.fassi.com.

DE

ELEKTRONISCHE DOKUMENTATION

Alle Dokumentation bezogen auf den „Techno Chip“ und Kran sind digital verfügbar. Für alle Informationen die Sie benötigen, können Sie die Fassi – Händler kontaktieren oder als Download auf der www.fassi.com Homepage erhalten.



FASSI

www.fassi.com

FASSI GRU S.p.A.
Via Roma, 110
24021 Albino (Bergamo) ITALY
Tel- +39 035 776400
Fax +39 035 755020
<http://www.fassi.com>
E-mail: fassi@fassi.com

COMPANY
WITH QUALITY MANAGEMENT
SYSTEM CERTIFIED BY DNV
= ISO 9001:2008 =

Data and descriptions are approximate and not binding - Unverbindliche Angaben, Konstruktionsänderungen vorbehalten