

CUBIKA

CUBIKA APPLICATIONS

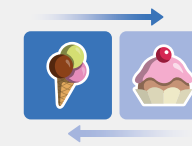
CUBIKA IS STRONG AND SQUARED WITH AN AGGRESSIVE AND CATCHY DESIGN, TRANSPARENT SURFACES AND A LARGE EXPOSITION CAPACITY.
AVAILABLE IN 4 LINEAR UNITS AND 3 CORNER UNITS, IN 3 HEIGHTS:
H 1151 MM, H 1351 MM E H 1450 MM.



GELATO
Gelato / Gelato
Gelato / Gelato



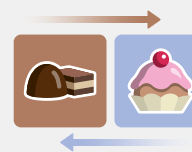
4 SEASONS (GELATO/PASTRY)
4 Stagioni (gelato/pasticceria)
4 Saisons (gelato/pâtisserie)
4 Jahreszeiten (Gelato/Konditorei)
4 Estaciones (gelato/pastelería)



PASTRY
Pasticceria / Pâtisserie
Konditorei / Pastelería



PRALINE/PASTRY
Pralineria/pasticceria
Pralines/pâtisserie
Pralinen/Konditorei
Pralinería/pastelería



COLD SNACK
Snack freddo / Snacks froids
Kalter Snack / Snack Frio



DRY HEAT
Caldo secco / Chaleur sèche
Trockene Wärme / Calor seco



BAIN-MARIE HEAT
Caldo bagno maria
Chaleur bain-marie
Warmes Wasserbad
Calor baño María



SERVIZI

Forte e squadrata, CUBIKA è caratterizzata dal design aggressivo e accattivante, superfici trasparenti e grande capacità espositiva. È disponibile in 4 moduli lineari e 3 angolari, in tre differenti altezze, h 1151 mm, h 1351 mm e h 1450 mm.

SERVICES

Solide et carrée, CUBIKA est caractérisée par son design agressif et captivant, surfaces transparentes et grande capacité d'exposition. Disponible en 4 modules linéaires et 3 modules angulaires, en 3 hauteurs différentes: h 1151 mm, h 1351 mm et h 1450 mm.

AUSFÜHRUNGEN

Stabil und quadratisch, CUBIKA präsentiert sich mit einem aggressiven und ansprechenden Design, transparenten Oberflächen und großer Ausstellungsvermögen. Ist erhältlich in 4 Linear- und 3 Eckmodulen, in 3 unterschiedlichen Höhen, h 1151 mm, h 1351 mm und h 1450 mm.

SERVICIOS

Fuerte y cuadrada, CUBIKA está caracterizada por su diseño agresivo y cautivador, superficies transparentes y amplia capacidad de exposición. Está disponible en 4 módulos lineales y 3 angulares, en 3 diferentes alturas: 1151 mm, 1351 mm y 1450 mm.

h 1151 mm = 45.31"; h 1351 mm = 53.18"; h 1450 mm = 57.08".



CUBIKA ACOUSTIC COMFORT SYSTEM

FROM 59 TO 56 DECIBELS

-3 DECIBELS MAKE THE DIFFERENCE BETWEEN THE SOUND OF WAVES BREAKING AGAINST THE ROCKS AND THE PLACID, GENTLE MOVEMENT OF WATER ON A TROPICAL BEACH.

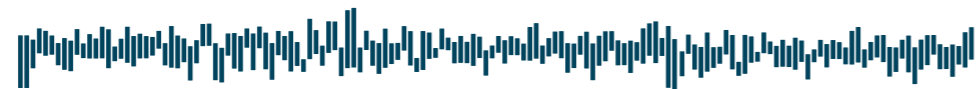
-3 DECIBELS MAKE THE DIFFERENCE BETWEEN WORKING FOR A WHOLE DAY, OR EVEN THE WHOLE YEAR, IN ONE ENVIRONMENT RATHER THAN THE OTHER.

ACOUSTIC COMFORT SYSTEM MEANS OPERATORS' WELLBEING AND HEALTH AND ATTENTION TO CUSTOMERS, WHO ARE GUESTS IN A MORE COMFORTABLE AND RELAXING ENVIRONMENT, TO BE ENJOYED WITH ALL FIVE SENSES.

ACOUSTIC COMFORT SYSTEM IS AVAILABLE FOR CUBIKA GELATO AND 4 SEASONS - LINEAR MODULES 1100, 1600, 2100 FOR ALL HEIGHTS.



56 DECIBEL



ACOUSTIC COMFORT SYSTEM DA 59 A 56 DECIBEL

-3 decibel sono la differenza tra il rumore delle onde che si infrangono contro gli scogli e il placido adagio dell'acqua sulla riva di una spiaggia tropicale.

-3 decibel sono la differenza tra lavorare una giornata intera, o tutto l'anno, in un ambiente invece che nell'altro.

Acoustic Comfort System significa benessere e salute degli operatori e attenzione verso i clienti, ospiti di un ambiente più confortevole e rilassante, da godere con tutti e 5 i sensi.

Acoustic Comfort System è disponibile su CUBIKA GELATO e 4 STAGIONI nei moduli lineari 1100, 1600, 2100 per tutte le altezze.

ACOUSTIC COMFORT SYSTEM (Système de confort acoustique) DE 59 A 56 DECIBELS

-3 décibels est la différence entre le bruit des vagues qui se brisent contre les rochers et l'adagio placide du rivage d'une plage tropicale.

-3 décibels est la différence entre le travail d'une journée complète, ou tout au long de l'année, dans un environnement plutôt que dans l'autre.

Acoustic Comfort System signifie le bien-être et la santé des opérateurs et de leur attention envers les clients, qui sont leurs hôtes dans un environnement plus confortable et relaxant, que l'on peut apprécier de ses cinq sens.

Acoustic Comfort System est disponible sur CUBIKA GELATO et 4 SAISONS sur les modules linéaires 1100, 1600 et 2100 et pour toutes les hauteurs.

ACOUSTIC COMFORT SYSTEM VON 59 BIS 56 DEZIBEL

-3 Dezibel sind der Unterschied zwischen dem Getöse der Wellen, die sich an einer Klippe brechen, und ihrem sanft friedlichen Geplätscher, wenn sie einen Tropenstrand streicheln.

-3 Dezibel machen den Unterschied einer Arbeitsplatzumgebung aus, in der den ganzen Tag oder das ganze Jahr über gearbeitet wird.

Acoustic Comfort System bedeutet Wohlbefinden und Gesundheit für Ihre Mitarbeiter und zugleich Aufmerksamkeit für den Kunden, der eine angenehmere, entspannende Umgebung betritt, die er mit allen 5 Sinnen genießen kann.

Acoustic Comfort System ist für CUBIKA GELATO und 4 JAHRESZEITEN in den linearen Modulen 1100, 1600, 2100 für alle Höhen verfügbar.

ACOUSTIC COMFORT SYSTEM DE 59 A 56 DECIBELIOS

-3 decibelios es la diferencia entre el ruido de las olas que rompen contra los escollos y la plácida llegada del agua a la orilla de una playa tropical.

-3 decibelios es la diferencia entre trabajar un día entero, o todo el año, en un ambiente en vez que en el otro.

Acoustic Comfort System significa bienestar y salud de los operadores y atención hacia los clientes, que visitarán un ambiente más confortable y relajante para disfrutar con los 5 sentidos.

Acoustic Comfort System está disponible en CUBIKA GELATO y 4 ESTACIONES en los módulos lineales 1100, 1600, 2100 para todas las alturas.

1100 mm = 43.30"; 1600 mm = 62.99"; 2100 mm = 82.67".



CUBIKA GELATO



- MONOBLOC FOAM TANK INSULATED WITH INJECTED POLYURETHANE [40 KG/M³].
- GLASS STRUCTURE IN SHINY ALUMINIUM.
- ELECTRONIC THERMOSTAT WITH TEMPERATURE DISPLAY AND RELATIVE REPEATER ON CUSTOMER'S SIDE.
- HEATED, TEMPERED, PYROLYTIC, DOUBLE GLASS FRONTS AND SIDES.
- 3 DIFFERENT HEIGHTS: 1151 MM, 1351 MM, 1450 MM.
- GLASS FRONT OPENS UPWARDS (H 1351 MM AND H 1450 MM).
- DISPLAY SURFACE TILTED AT A 9° ANGLE.
- LED LIGHTING.
- LED-LIT FLAVOUR MARKERS (PATENTED BY IFI).
- REFRIGERATION SYSTEM WITH DOUBLE EVAPORATOR.
- HOT GAS OR REVERSE CYCLE DEFROSTING SYSTEM.
- OPTIONAL TROPICALIZATION: REMOTE CONDENSING UNIT TESTED AT +43°C AMBIENT TEMPERATURE.
- OPTIONAL EXTRAS: CASTORS AND SCOOP WASHER.

- CE CERTIFICATION FOR EUROPE, EAC CERTIFICATION FOR RUSSIA AND ETL CERTIFICATION FOR NORTH AMERICA.
- TESTED AT 35°C AND 60% R.H.
- DIFFERENTIATED TEMPERATURE UNIT.
- CAN BE CONNECTED TO ALL THE OTHER PRODUCTS IN THE CUBIKA LINE.
- AVAILABLE IN THE FOLLOWING LINEAR UNITS (360X165 / 360X250 PANS):
- 1100 (6+6_4+4).
- 1600 (9+9_6+6).
- 2100 (12+12_8+8).
- 3200 (18+18_12+12).
- CORNER UNITS (TRAPEZOIDAL PANS H 1151 MM E H 1351 MM)
- 1/30° CORNER UNIT (7+6).
- 2/30° CORNER UNIT (6+7).
- 2/45° CORNER UNIT (5+7).



1151 mm = 45.31"; 1351 mm = 53.18"; 1450 mm = 57.08"; 360x165 = 14.17"x6.49"; 360x250 = 14.17"x9.84"
1100 mm = 43.30"; 1600 mm = 62.99"; 2100 mm = 82.67"; 3200 mm = 125.98"; 35°C = 95°F; 43°C = 109.4°F.

CUBIKA GELATO CARATTERISTICHE TECNICHE

- Vasca monoblocco schiumata
- In poliuretano iniettato a 40 kg/m³.
- Castello vetri in alluminio brillantato.
- Termostato elettronico con visualizzatore temperatura e ripetitore lato cliente.
- Vetri frontali e laterali camera, temperati, pirolitici, riscaldati.
- 3 Diverse altezze: 1151 mm, 1351 mm, 1450 mm.
- Vetro frontale apribile verso l'alto (h 1351 mm e h 1450 mm).
- Piano espositivo inclinato di 9°.
- Illuminazione a LED.
- Segnagusti a led luminosi (brevetto IFI).
- Refrigerazione con doppio evaporatore.
- Sbrinamento a gas caldo o inversione di ciclo.
- Tropicalizzazione optional: Unità condensatrice remota testata a +43°C ambiente.
- Optional: ruote e lavaporzionatore.
- Certificata CE per l'Europa, EAC per la Russia e ETL per il Nord America.
- Test a 35°C e 60% U.R.
- Modulo con temperatura differenziata.
- Canalizzabile con tutti gli altri servizi della linea CUBIKA.
- Disponibile nei moduli lineari (Vaschette da 360x165 / 360x250):
- 1100 (6+6 / 4+4).
- 1600 (9+9 / 6+6).
- 2100 (12+12 / 8+8).
- 3200 (18+18 / 12+12).
- Moduli curvi (vaschette trapezoidali h 1151 mm e h 1351 mm)
- Angolo 1/30° (7+6).
- Angolo 2/30° (6+7).
- Angolo 2/45° (5+7).

CUBIKA GELATO CARACTÉRISTIQUES TECHNIQUES

- Cuve en mousses de polyurethane injecté à 40 kg/m³.
- Dôme vitré en aluminium avec finition brillante.
- Thermostat électronique avec affichage de la température et répéteur du côté Client.
- Double vitrage latéral et frontal chauffé, trempé, pyrolytique.
- 3 hauteurs différentes: 1151 mm, 1351 mm et 1450 mm.
- Vitre frontale relevable (h 1351 mm et 1450 mm).
- Plan d'exposition incliné de 9°.
- Eclairage avec LED.
- Signets à parfums avec LED lumineuses (brevet IFI).
- Réfrigération avec double évaporateur.
- Dégivrage à gaz chaud ou à cycle inversé.
- Tropicalisation en option: unité de condensation placée à distance et testée à + 43°C de température ambiante.
- En option: roulettes et bac de rinçage pour boule à gelato.
- Certifiée CE pour l'Europe, EAC pour la Russie, et ETL pour l'Amérique du Nord.
- Tests à 35°C et à 60% de H.R.
- Module à température différenciée.
- Canalisable avec tous les autres services de la gamme CUBIKA.
- Disponible dans les modules linéaires (bacs de 360x165 / 360x250):
- 1100 (6+6 / 4+4).
- 1600 (9+9 / 6+6).
- 2100 (12+12 / 8+8).
- 3200 (18+18 / 12+12).
- Module d'angle (bacs trapézoïdaux h 1151 mm et 1351 mm):
- Angle 1/30° (7+6).
- Angle 2/30° (6+7).
- Angle 2/45° (5+7).

CUBIKA GELATO TECHNISCHE EIGENSCHAFTEN

- Wanne aus geschäumtem Ganzstück mit eingespritzter Polyurethandichte 40 kg/m³.
- Glaslocke: Aluminium mit Glanzeffekt.
- Elektronischer Thermostat mit Temperaturdisplay und Repeater auf der Kundenseite.
- Erwärmte, gehärtete, pyrolytische Seiten- und Frontwärmeschutzgläser.
- 3 verschiedene Höhen 1151 mm, 1351 mm und 1450 mm.
- Öffnung der Frontscheibe nach oben (Ausführung h 1351 mm und h 1450 mm).
- Um 9° geneigte Ausstellungsfläche.
- LEDs Beleuchtung.
- Gelatosortenschild mit LEDs-Beleuchtung (IFI-Patent).
- Ventilierter Kühlung mit Doppelverdampfer.
- Abtaugung mittels Warmgas oder mittels Zyklusinversion.
- Tropenausführung als Option: externe Kondensatoreinheit, Prüfung mit +43°C Raumtemperatur durchgeführt.
- Als Option: Räder und Gelatoportionier-Spülwanne.
- CE-zertifiziert für Europa, EAC für Rußland und ETL für Nordamerika.
- Prüfungen in Klimaklasse 35°C und 60% rel. Feuchte durchgeführt.
- Modul mit differenzierter Temperatur.
- Kombinierbar mit allen anderen Varianten der Linie CUBIKA.
- In den Linearmodulen erhältlich (Gelatowannen 360x165 / 360x250):
- 1100 (6+6 / 4+4).
- 1600 (9+9 / 6+6).
- 2100 (12+12 / 8+8).
- 3200 (18+18 / 12+12).
- Gebogene Module (trapezförmige Gelatowannen - h 1151 mm und 1351 mm):
- Eckmodul 1/30° (7+6).
- Eckmodul 2/30° (6+7).
- Eckmodul 2/45° (5+7).

CUBIKA GELATO CARACTERÍSTICAS TÉCNICAS

- Wanne en un sólo bloque con espuma de poliuretano inyectado a 40 kg/m³.
- Campana de cristales en aluminio con acabado brillante.
- Termostato electrónico con visualizador temperatura y repetidor lado Cliente.
- Dobles cristales laterales y frontales calentados, templados, pirolíticos.
- 3 diferentes alturas: 1151 mm, 1351 mm y 1450 mm.
- Doble cristal frontal elevable (h 1351 mm y 1450 mm).
- Tablero de exposición inclinado 9°.
- Iluminación mediante LED.
- Indicadores de sabores con LED luminosos (patente IFI).
- Refrigeración con doble evaporador.
- Desescarche mediante gas caliente o inversión de ciclo.
- Tropicalización opcional: unidad condensadora remota testada a + 43°C ambiente.
- Opcional: ruedas y lavadosificador.
- Ha obtenido el certificado CE para Europa, EAC para Rusia, y ETL para América del Norte.
- Test a 35°C y 60% H.R.
- Módulo con temperatura diferenciada
- Canalizable con todos los demás servicios de la línea CUBIKA.
- Disponible en módulos lineales (cubetas de 360x165 / 360x250):
- 1100 (6+6 / 4+4).
- 1600 (9+9 / 6+6).
- 2100 (12+12 / 8+8).
- 3200 (18+18 / 12+12).
- Módulos curvos (cubetas trapezoidales - h 1151 mm, 1351 mm):
- Angulo 1/30° (7+6).
- Angulo 2/30° (6+7).
- Angulo 2/45° (5+7).

CUBIKA STICKS AND SINGLE PORTIONS

CUBIKA MONOPORZIONI E STECCHI

Porta gelato su stecco: griglia realizzata in filo di acciaio inox piegato e saldato. L'accessorio è utilizzabile all'interno di una vaschetta 360x250 mm standard ed abbinabile ai segnaposti cromati o neutri. Accessori per monoporzioni, disponibili in 2 misure: 360x330 mm e 360x165 mm per occupare rispettivamente lo spazio di 2 o 1 vaschetta standard da 360x165 mm. L'accessoriamento consta di 1 vassoio in acciaio inox con bordi ripiegati a cui si abbinano un secondo vassoio in plexiglas piegato e forato per l'inserimento di bicchierini da monoporzione (25 il più grande o 14 il più piccolo).

CUBIKA BÂTONS ET MONOPORTIONS

Support pour gelato sur bâton: Grille réalisée en fil d'acier inox plié et soudé. L'accessoire est utilisable à l'intérieur d'un bac 360x250 mm standard et peut être assorti aux signets à parfums chromés ou neutres. Accessoires pour monoporzions: disponibles en 2 mesures: 360x330 mm et 360x165 mm pour occuper respectivement l'espace de 2 ou d'1 bac standard de 360x165 mm. L'accessoire consiste en 1 plateau en acier inox à bords repliés, auquel se combine un deuxième plateau en plexiglas plié et perforé pour y poser des gobelets monoporzions (25 le plus grand ou 14 le plus petit).

CUBIKA EINZELPORTION UND GELATOSTIELE

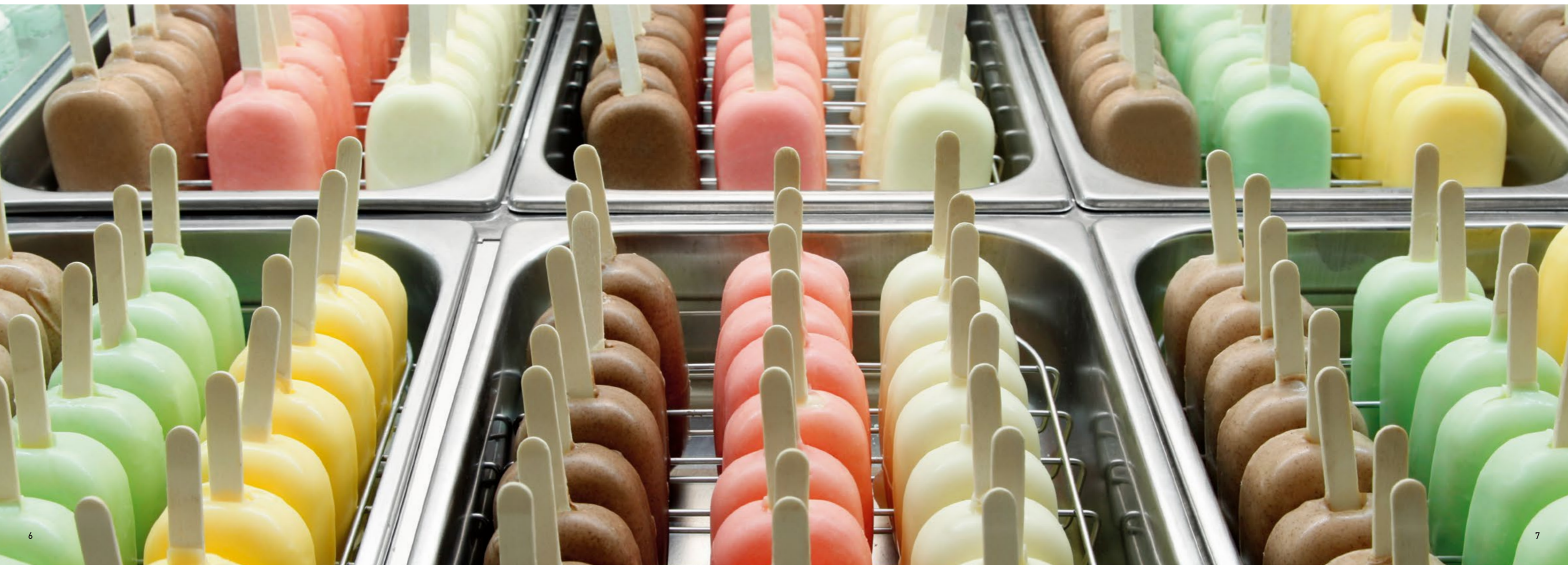
Gelato-Ständer: Gitter aus gebogenem und geschweißtem Edelstahlraht. Das Zubehörteil kann innerhalb einer Standard-Gelatowanne 360x250 mm. verwendet werden und mit den verchromten oder neutralen Gelatosortenschildern kombiniert werden. Zubehör für Einzelportionen: In 2 Größen: 360x330 mm und 360x165 mm für jeweils 2 oder 1 Standard-Gelatowannen zu 360x165 mm erhältlich. Die Ausstattung besteht aus 1 Tablett aus Edelstahl mit umgebogenen Kanten, mit dem ein zweites Tablett aus gebogenem und perforiertem Plexiglas kombiniert wird, in den die Einzelportionsbecher eingesetzt werden (25 der größte oder 14 der kleinste).

CUBIKA POLOS Y MONOPORCIONES

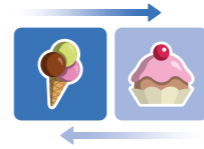
Porta-gelato en polo: rejilla realizada en hilo de acero inoxidable curvado y soldado. El accesorio puede utilizarse dentro de una cubeta 360x250 mm estándar y puede combinarse con los rótulos para los sabores cromados o neutros. Accesorios para monoporciones: disponibles en 2 medidas: 360x330 mm y 360x165 mm para ocupar respectivamente el espacio de 2 ó 1 cubeta estándar de 360x165 mm. Los accesorios consisten en 1 bandeja de acero inoxidable con bordes levantados a la cual se combina una segunda bandeja de plexiglas curvado y perforado para la introducción de vasitos para monoporción (25 el más grande o 14 el más pequeño).

GELATO ON A STICK TRAY: BENT AND WELDED STAINLESS STEEL WIRE GRILLE. THIS ACCESSORY CAN BE USED INSIDE A STANDARD 360X250 MM PAN AND USED IN COMBINATION WITH CHROME OR NEUTRAL FLAVOUR MARKERS. SINGLE PORTION ACCESSORIES: AVAILABLE IN TWO SIZES: 360X330 MM AND 360X165 MM FOR THE SPACE OF EITHER 2 OR 1 STANDARD 360X165 MM PANS. ACCESSORY ITEMS COMPRISE 1 STAINLESS STEEL TRAY WITH RAISED EDGES WITH A MATCHING SECOND. TRAY IN BENT AND PERFORATED PLEXIGLAS FOR SINGLE PORTION SMALL GLASSES [25 FOR THE LARGE SIZE, 14 FOR THE SMALL SIZE].

360x250 = 14.17"x9.84"; 360x330 = 14.17"x12.99"; 360x165 = 14.17"x6.49"



CUBIKA 4 SEASONS



CUBIKA IS ALSO AVAILABLE IN ITS '4 SEASONS' VERSION, WHICH MAY SERVE EITHER AS A GELATO DISPLAY (-12°/-18°C) OR A PASTRY DISPLAY (+4°/+8°C WITH 60/70% R.H.) FROM GELATO TO PASTRY DISPLAY CASE IN JUST 3 MOVES:

- 1) REMOVE THE PANS
- 2) INSERT THE STAINLESS STEEL DISPLAY TOP (OPTIONAL)
- 3) MODIFY THE CONTROL PANEL'S SETTING BY PRESSING THE COMMUTE SWITCH.



BT
(LOW TEMPERATURE):
-12°/-18°C GELATO SERVICE.

TN
(NORMAL TEMPERATURE):
+4°/+8°C WITH 60/70% R.H.
PASTRY AND SNACK SERVICES.

COMMUTE SWITCH
Pulsante di commutazione
Bouton de Commutation
Umschalttaste
Pulsador de Conmutación



CUBIKA 4 STAGIONI

CUBIKA versione gelato è disponibile anche nella versione '4 stagioni', in grado di funzionare sia come vetrina gelato [-12°/-18°C] sia come pasticceria [+4°/+8°C con il 60/70% di U.R.]. Da gelato a pasticceria in 3 mosse:
1) Togliere le vaschette
2) Inserire il vassoio espositivo [optional]
3) Modificare il settaggio del pannello comandi attivando il pulsante di commutazione.

CUBIKA 4 SAISONS

CUBIKA est également disponible en version '4 saisons', en mesure de fonctionner à la fois pour les gelati [-12°/-18°C] et pour la pâtisserie [+4 °/+8°C avec 60/70% d'humidité relative]. De la vitrine à gelato à la vitrine à pâtisserie en 3 coups:
1) Enlever les bacs
2) Insérer le plan d'exposition en acier inoxydable [en option]
3) Modifier le réglage du tableau de commande en activant le bouton de commutation.

CUBIKA 4 JAHRESZEITEN

CUBIKA ist auch in der Ausführung '4 Jahreszeiten' erhältlich, welche sowohl für Gelato [-12°/-18°C], als auch für Konditoreiprodukte [+4°/+8°C mit 60/70% relativer Feuchtigkeit] genutzt werden kann. Mit 3 Schritten wird die Gelato-Vitrine zur Konditoreivitrine:
1) Die Gelato-Wannen herausziehen
2) Die Ausstellfläche à che [als Option] aus rostfreiem Edelstahl einsetzen
3) Die Einstellungen der Bedienungstafel ändern und die Umschalttaste betätigt wird.

CUBIKA 4 ESTACIONES

CUBIKA también se encuentra disponible en la versión '4 estaciones' capaz de funcionar como heladería [-12°/-18°C] y como pastelería [+4°/+8°C con por lo menos el 60/70% de humedad relativa]. De vitrina gelato a vitrina pastelería en 3 movimientos:
1) Sacar las cubetas
2) Introducir el plano de exposición inoxidable [opcional]
3) Modificar el ajuste del panel de mandos accionando el pulsador de conmutación.

BT (bassa temperatura):
da -12°/-18°C servizio gelateria.

TN (temperatura normale):
da +4°/+8°C con 60/70% U.R.
servizi pasticceria e snack.

BT (basse température):
-12°/-18°C Fonction gelato.
gelateria.

TN (température normale):
+4°/+8°C avec 60/70% de H.R.
Fonction pâtisserie ou snack.

BT (Niedrige Temperatur):
-12°/-18°C Gelateria-Funktion.

TN (Normale Temperatur):
+4°/+8°C mit 60/70% rel.
Feuchtigkeit Konditorei-oder
Snack-Funktion.

BT (baja temperatura):
-12°/-18°C Función gelato.

TN (temperatura normal):
+4°/+8°C con 60/70% de H.R.
Función pastelería ó snack.

-12°/-18°C = 10.4°/-0.4°F; +4°/+8°C = 39.2°/46.4°F

CUBIKA PASTICCERIA UNLIMITED DISPLAY

THE COOLED DISPLAY SHELF, 745 MM DEEP, IS MADE OF REMOVABLE STEEL SURFACES (FIXED TOP VERSION) WITH POLISHED BA STAINLESS STEEL INSIDE FINISHINGS. TWO STANDARD DISPLAY SHELVES OF 290 MM IN CRYSTAL FOR THE DISPLAY H 1351 MM AND THREE SHELVES FOR H 1450 MM. LED LIGHTING. WORKING TEMPERATURE +4°/+8°C WITH 60/70% R.H.



CUBIKA PASTRY ESPOSIZIONE ILLIMITATA

Piano espositivo refrigerato prof. 745 mm, è formato da piani inox asportabili (versione piano fisso) con finiture interne in acciaio inox BA lucido. Due mensole espositive di serie di 290 mm in cristallo per la vetrina h 1351 mm, tre mensole nella versione h 1450 mm. L'illuminazione è a LED. Temperatura d'esercizio +4°/+8°C con 60/70% U.R.

CUBIKA PÂTISSERIE EXPOSITION ILLIMITÉE

Le plan d'exposition réfrigéré, prof. 745 mm, est formé de plans en inox amovibles (versions avec le plan fixe) avec finitions internes en acier inox BA poli. Deux étagères d'exposition de série de 290 mm en cristal pour la vitrine h 1351 mm et trois pour la vitrine h 1450 mm. Eclairage avec LED. Température de service +4°/+8°C avec 60/70% H.R.

CUBIKA KONDITOREIVITRINE UNENDLICHE AUSSTELLUNG

Die gekühlte Ausstellfläche mit einer Tiefe von 745 mm besteht aus abnehmbaren Flächen aus Edelstahl (version mit fester Fläche mit Innenverkleidungen aus glänzendem BA-Edelstahl. Mit zwei serienmäßigen Ablagen von 290 mm aus Kristallglas für eine Höhe von 1351 mm Ausgestattet und drei Ablagen bei der Version H 1450 mm. Die Beleuchtung erfolgt durch LED. Raumtemperatur +4°/+8°C durchgeführt mit 60/70% relativer Feuchtigkeit.

CUBIKA PASTELERÍA EXPOSICION ILIMITADA

La superficie de exposición refrigerada, profundidad 745 mm, está formada por superficies inoxidables extraíbles (versión con tablero fijo) con acabados interiores de acero inoxidable BA brillante. Dos repisas de exposición de serie de 290 mm de cristal para la vitrina h 1351 mm y tres repisas en la versión h 1450 mm. La iluminación es por LED. Temperatura de funcionamiento +4°/+8°C con 60/70% H.R.

745 mm = 29.33"; 290 mm = 11.41"; 1351 mm = 53.18"; 1450 mm = 57.08"; +4°/+8°C = 39.2°/46.4°F.

CUBIKA ELEGANT PASTRY

CUBIKA PASTRY IN THE H 1450 MM VERSION IS AVAILABLE WITH A FIXED TOP OR WITH DRAWERS. THE DOUBLE GLASS FRONT IS TEMPERED AND HEATED AND OPENS UPWARDS BY MEANS OF PISTONS.



**CUBIKA
ELEGANTE PASTICCERIA**
CUBIKA pasticceria h 1450 mm è disponibile con piano fisso o cassette. Il vetro camera frontale è temperato e riscaldato ed è apribile verso l'alto per mezzo di pistoni.

**CUBIKA
PÂTISSERIE ELEGANTE**
CUBIKA à pâtisserie h 1450 mm est disponible avec le plan fixe ou avec tiroirs. La double vitre frontale, trempée et chauffée, est relevable par pistons.

**CUBIKA
ELEGANTE KONDITOREIVITRINE**
CUBIKA Konditoreivitrine Ausführung h 1450 mm ist mit fester Fläche oder Schubladen. Das Frontwärmeschutzglas ist gehärtet und erwärmt und öffnet sich nach oben mittels Kolben.

**CUBIKA
ELEGANTE PASTERÍA**
CUBIKA pastelería h 1450 mm está disponible con tablero fijo o cajones. El doble cristal frontal templado y calentado se puede abrir hacia arriba por medio de pistones.

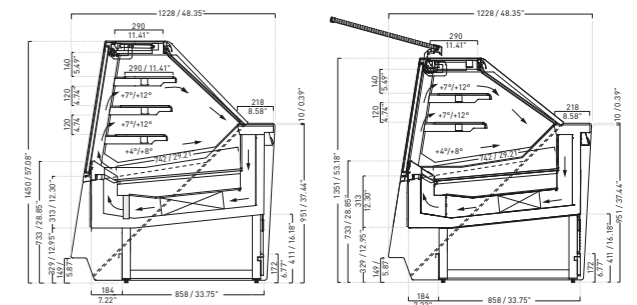
1450 mm = 57.08"



CUBIKA FIXED TOP AND REFRIGERATED SHELVES

THANKS TO THE SPECIALLY DESIGNED SHAPE OF THE AIR OUTPUT GRATE, AIR FLOW IS DIRECTED NOT ONLY TOWARDS THE WORKTOP BUT ALSO THE SHELVES. THIS ACHIEVES TEMPERATURES RANGING FROM +4°/+8°C ON THE DISPLAY TOP AND +7°/+12°C ON 2 SHELVES, WITH AN IDEAL RELATIVE HUMIDITY OF 70% FOR PASTRY PRODUCTS. AN OPERATOR-FRIENDLY CONTROL PANEL ALLOWS USERS TO MANAGE COLD AIR CONVEYING OPERATIONS WITH THREE DIFFERENT TYPES OF DELIVERY, DEPENDING ON THE PRODUCTS ON DISPLAY:

- 1) COLD AIR CIRCULATION ON THE DISPLAY TOP.
 - 2) COLD AIR CIRCULATION ON THE DISPLAY TOP AND LOWER SHELF.
 - 3) COLD AIR CIRCULATION ON THE DISPLAY TOP AND 2 SHELVES (H 1450 MM: ON THE LOWER SHELVES).
- VERSIONS WITH COOLING SHELVES ARE AVAILABLE IN THE FOLLOWING MODULES: 1100 - 1600 - 2100 - A2/45° - A2/30° (H 1351 MM); 1100, 1600, 2100 (H 1450 MM).



CUBIKA CON PIANO FISSO E MENSOLE REFRIGERATE

Grazie alla speciale conformazione della griglia di uscita dell'aria, il flusso viene convogliato non solo sul piano ma anche sulle mensole, ottenendo così temperature che vanno da +4°/+8°C sul piano espositivo e +7°/+12°C sulle 2 mensole, mantenendo un indice di U.R. del 70%, perfetto per i prodotti di pasticceria. Attraverso un pannello comandi di facile utilizzo, è possibile infatti gestire il convogliamento del freddo per distribuirlo in tre modalità differenti, a seconda dei prodotti che si vogliono esporre:

- 1) Ventilazione solo sul piano espositivo;
- 2) Ventilazione sul piano espositivo e sulla mensola inferiore;
- 3) Ventilazione sul piano espositivo e su 2 mensole (per h 1450 mm: sulle 2 mensole inferiori).

La versione a mensole refrigerate è disponibile nei moduli 1100 - 1600 - 2100 - A2/45° - A2/30° (h 1351 mm); 1100, 1600, 2100 (h 1450 mm).

CUBIKA AVEC PLAN FIXE ET ÉTAGÈRES RÉFRIGÉRÉES

Grâce à la conformation spéciale de la grille de sortie de l'air, le flux n'est pas seulement orienté sur le plan mais également sur les étagères, obtenant ainsi des températures allant de +4°/+8°C sur le plan d'exposition et +7°/+12°C sur 2 étagères, en maintenant un indice d'H.R. de 70%, convenant parfaitement aux produits de pâtisserie. Grâce au tableau de commandes, extrêmement facile à utiliser, on peut gérer l'orientation de l'air froid pour le distribuer en trois modalités différentes, en fonction des produits qui l'on souhaite exposer:

- 1) Ventilation uniquement sur le plan d'exposition;
 - 2) Ventilation sur le plan d'exposition et sur l'étagère inférieure;
 - 3) Ventilation sur le plan d'exposition et sur 2 étagères (h 1450 mm: sur les deux étagères inférieures).
- La version à étagères réfrigérées est disponible dans les modules 1100 - 1600 - 2100 - A2/45° - A2/30° (h 1351 mm); 1100, 1600, 2100 (h 1450 mm).

CUBIKA MIT FESTER FLÄCHE UND KÜHLBLAGEN

Dank der speziellen Anordnung des Luftaustrittsgitters wird der Luftstrom nicht nur zur Ausstellungsfläche, sondern auch zu den Regalen geleitet, wodurch Temperaturen von +4°/+8°C auf der Ausstellungsfläche und von +7°/+12°C auf 2 Regalen erzielt werden und eine Luftfeuchtigkeit von 70% erhalten bleibt - perfekt für Konditoreiprodukte. Über eine einfach zu handhabende Bedientafel kann die Leitung der kühlen Luft gesteuert werden, um diese je nach Produkt, das ausgestellt werden soll, auf drei verschiedene Arten zu verteilen:

- 1) Alleinige Luftzirkulation auf der Ausstellungsfläche;
- 2) Luftzirkulation auf der Ausstellungsfläche sowie auf dem unteren Regal;
- 3) Luftzirkulation auf der Ausstellungsfläche sowie auf zwei Regalen (h 1450 mm: nur auf zwei unteren Regalen)

Die Version mit Kühlregalen ist bei den Modulen 1100 - 1600 - 2100 - A2/45° - A2/30° (h 1351 mm); 1100, 1600, 2100 (h 1450 mm).

CUBIKA CON PLANO FIJO Y CON REPISAS REFRIGERADAS

Gracias a la conformación de la rejilla de salida del aire, el flujo se dirige no sólo a la superficie sino también a las repisas, para obtener así temperaturas que van de +4°/+8°C en la superficie de exposición y de +7°/+12°C en 2 repisas, manteniendo un índice de H.R. del 70%, ideal para los productos de pastelería. Un panel de mandos de fácil uso permite gestionar la dirección del frío para distribuirlo en tres modalidades diferentes, según los productos que se desea exponer:

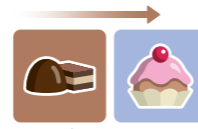
- 1) Ventilación únicamente en la superficie de exposición
- 2) Ventilación en la superficie de exposición y en la repisa inferior
- 3) Ventilación en la superficie de exposición y en 2 repisas (h 1450 mm en las 2 repisas inferiores).

La versión con repisas refrigeradas está a disposición en los módulos 1100 - 1600 - 2100 - A2/45° - A2/30° (h 1351 mm); 1100, 1600, 2100 (h 1450 mm).

+4°/+8°C = 39.2°/46.4°F; +7°/+12°C = 44.6°/53.6°F;
1100 mm = 43.30"; 1600 mm = 62.99"; 2100 mm = 82.67"; h 1351 mm = 53.18"; h 1450 mm = 57.08"

CUBIKA PRALINE/PASTRY

CUBIKA PRALINE/PASTRY DISPLAY CASE IS FITTED WITH A VENTILATED REFRIGERATION SYSTEM WITH SINGLE AIR SUPPLY. THE WORKING TEMPERATURE +14°C WITH 50% R.H. IS SUITABLE TO PRESERVE PRODUCTS MADE AND/OR COVERED WITH CHOCOLATE. CUBIKA IS TWO DISPLAY CASES IN ONE: IN FACT, THE SAME DISPLAY CASE CAN BE USED FOR PRALINES (+14°C, 45% R.H. MAX) OR FOR PASTRY (+4°/+8°C AND 60%-65% R.H.); YOU JUST NEED TO CHANGE THE TEMPERATURE AND HUMIDITY SETTINGS ON THE CONTROL PANEL.



+14°C - 45% R.H.



+4°/+8° C - 60%-65% - R.H.

CUBIKA PRALINERIA/PASTICCERIA
CUBIKA pralineria/pasticceria è dotata di impianto di refrigerazione ventilato con mandata d'aria unica. La temperatura d'esercizio +14°C con 50% U.R. è adatta a mantenere prodotti a base e/o ricoperti di cioccolato. Con CUBIKA, IFI propone due vetrine in una: infatti, la stessa vetrina può fungere da pralineria (+14°C, 45% U.R. max) o da pasticceria (+4°/+8°C e 60%-65% U.R.), semplicemente regolando il pannello comandi in temperatura e umidità.

CUBIKA PRALINES/PÂTISSERIE
La vitrine à pralines/pâtisserie CUBIKA est munie d'une installation de réfrigération à froid ventilé avec amenée d'air unique. La température de service +14°C avec 50% H.R. est adapté pour maintenir les produits à base et/ou recouverts de chocolat. Avec CUBIKA IFI propose deux vitrines en une seule: en effet, la même vitrine peut servir de pralines (+14°C, 45% U.R. max) ou de pâtisserie (+4°/+8°C et 60%-65% U.R.), en réglant simplement la température et l'humidité depuis le tableau de commandes.

CUBIKA PRALINEN/KONDIKTOREI
CUBIKA Pralinen/Konditorei-Vitrine ist mit einer ventilierten Kühlanlage ausgestattet. Die Betriebstemperatur +14°C mit 50% rel. Feuchtigkeit ist zur Konservierung von Schokolade und/oder Produkten mit Schokoladenüberzug geeignet. Mit dem Modell CUBIKA bietet IFI zwei Vitrinen in einer. Ein und dasselbe Modell kann daher einfach durch die Einstellung der Temperatur und der Feuchtigkeit auf dem Bedienpanel sowohl als Pralinenvitrine (+14°C, 45% max. rF) als auch als Konditoreivitrine (+4°/+8°C e 60%-65% rF) genutzt werden.

CUBIKA PRALINERÍA/PASTELERÍA
CUBIKA pralineria/pastelería cuenta con un sistema de refrigeración ventilado con admisión de aire única. La temperatura de funcionamiento +14°C con 50% H.R. es adecuada para mantener productos a base de chocolate y/o cubiertos con chocolate. Con CUBIKA, IFI propone dos vitrinas en una: de hecho, la misma vitrina puede servir de pralineria (+14 °C, 45 % H.R. max) o de pastelería (+4°/+8 °C y 60 %-65 % H.R.), simplemente regulando el panel de mandos en temperatura y humedad.

+14°C = 57.2°F ; +4°/+8°C = 39.2°/46.4°F



CUBIKA OTHER SERVICES

CUBIKA IS A COMPREHENSIVE SYSTEM OF PROFESSIONAL DISPLAY CASES ABLE TO SATISFY ANY NEEDS, EVERY UNIT CAN BE CONNECTED WITH ALL OTHER SERVICE UNITS FROM THIS RANGE AS WELL AS WITH ANY OTHER IFI FURNISHINGS. CUBIKA IN THE COLD SNACK, DRY HEAT AND BAIN-MARIE HEAT VERSIONS FOR AN ALL ROUND SNACK SERVICE.



**CUBIKA
ALTRI SERVIZI**
CUBIKA è un sistema completo di vetrine professionali in grado di soddisfare ogni tipologia di esigenza, ciascun elemento è perfettamente canalizzabile con gli altri servizi della gamma e qualsiasi arredo IFI.
CUBIKA in versione snack freddo, caldo secco e caldo bagno maria per un servizio snack a tutto tondo.

**CUBIKA
AUTRES SERVICES**
CUBIKA est un système complet de vitrines à usage professionnel en mesure de satisfaire tous besoins, chaque élément est parfaitement canalisable avec les autres modules de la gamme ainsi qu'avec les autres combinaisons d'ameublement de IFI. CUBIKA dans la version à snacks froids, chaleur sèche et chaleur bain-marie pour un service snacks absolu.

**CUBIKA
ANDERE DIENSTE**
CUBIKA ist ein komplettes System von professionellen Vitrinen, die jedem Bedürfnis entsprechen. Jedes Element ist mit den anderen Ausführungen der Produktpalette und mit jeder IFI-Einrichtung kombinierbar. CUBIKA in der Version kalter Snack, trockene Wärme und warmes Wasserbad ist für einen vollständigen Snack-Dienst geeignet.

**CUBIKA
OTROS SERVICIOS**
CUBIKA es un sistema completo de vitrinas profesionales capaces de satisfacer cualquier tipo de exigencia, cada elemento se puede canalizar perfectamente con los otros servicios de la gama y con cualquier mobiliario IFI.
CUBIKA en versión snack frío, calor seco y calor baño María para un servicio snack a trescientos sesenta grados.



CUBIKA OTHER SERVICES

CUBIKA DRY HEAT

DRY HEAT CUBIKA HAS STEEL SHELF HEATED BY MEANS OF INTERNAL ELECTRIC RESISTANCE, ADJUSTABLE TEMPERATURE WITH THERMOSTAT UP TO A MAXIMUM OF 70°C.

CUBIKA COLD SNACK

IN THE COLD SNACK VERSION THE REFRIGERATION SYSTEM IS VENTILATED THROUGH AIR CIRCULATION WITH A SINGLE AIRFLOW. WORKING TEMPERATURE +4°/+8°C WITH 60/70% R.H.

CUBIKA BAIN-MARIE HEAT

UNITS WITH HUMID HEAT FOR DELIS, WITH SUPERIOR TECHNICAL AND AESTHETIC FEATURES, FULLY CONNECTABLE WITH ALL OTHER UNITS (H 1351 MM AND H 1450 MM).



CUBIKA ALTRI SERVIZI

CALDO SECCO

CUBIKA caldo secco ha il piano inox riscaldato mediante resistenza elettrica interna, la temperatura è regolabile con termostato sino ad un massimo di 70°C.

CUBIKA SNACK FREDDO

Nella versione snack freddo, l'impianto di refrigerazione è ventilato con circolazione d'aria a mandata unica, temperatura d'esercizio +4°/+8°C con 60/70% U.R.

CUBIKA BAGNO MARIA

Elementi a caldo umido per gastronomia, dalle superiori caratteristiche tecnico/estetiche, perfettamente canalizzabili con tutti gli altri elementi (h 1351 mm e h 1450 mm).

CUBIKA AUTRES SERVICES

CUBIKA CHALEUR SÈCHE

CUBIKA chaleur sèche a le plan en inox chauffé par des résistances électriques internes, température réglable avec thermostat jusqu'à un maximum de 70°C.

CUBIKA SNACKS FROIDS

Dans la version snacks froids la réfrigération est ventilée avec circulation d'air à entrée d'air unique. Température de service +4°/+8°C avec 60/70% H.R.

CUBIKA CHALEUR BAIN-MARIE

Éléments à chaleur humide pour gastronomie ayant des caractéristiques techniques et esthétiques supérieures, parfaitement canalisable avec tous les autres éléments (h 1351 mm et h 1450 mm).

CUBIKA ANDERE DIENSTE

CUBIKA TROCKENE WÄRME

CUBIKA trockene Wärme hat eine mittels internen, elektrischen Widerstandes geheizte Edelstahlfläche mit Temperaturregulierung mit Thermostat bis zu maximal 70°C.

CUBIKA KALTER SNACK

In der Version Kalter Snack hat die Kühlungsanlage ein einfache Luftzufuhr. Raumtemperatur +4°/+8°C durchgeführt mit 60/70% relativer Feuchtigkeit.

CUBIKA WARMES WASSERBAD

Elemente mit feuchter Wärme für die Gastronomie mit außergewöhnlichen technischen und ästhetischen Merkmalen, die perfekt mit allen anderen Elementen vereinbar sind (h 1351mm und h 1450 mm).

CUBIKA OTROS SERVICIOS

CUBIKA CALOR SECO

CUBIKA tiene el plano inoxidable calentado mediante resistencia eléctrica interna, temperatura regulable con termostato hasta un máximo de 70°C.

CUBIKA SNACK FRÍO

En la versión snack frío el sistema de refrigeración es ventilado con circulación de aire de impulsión única. Temperatura de funcionamiento +4°/+8°C con 60/70% H.R.

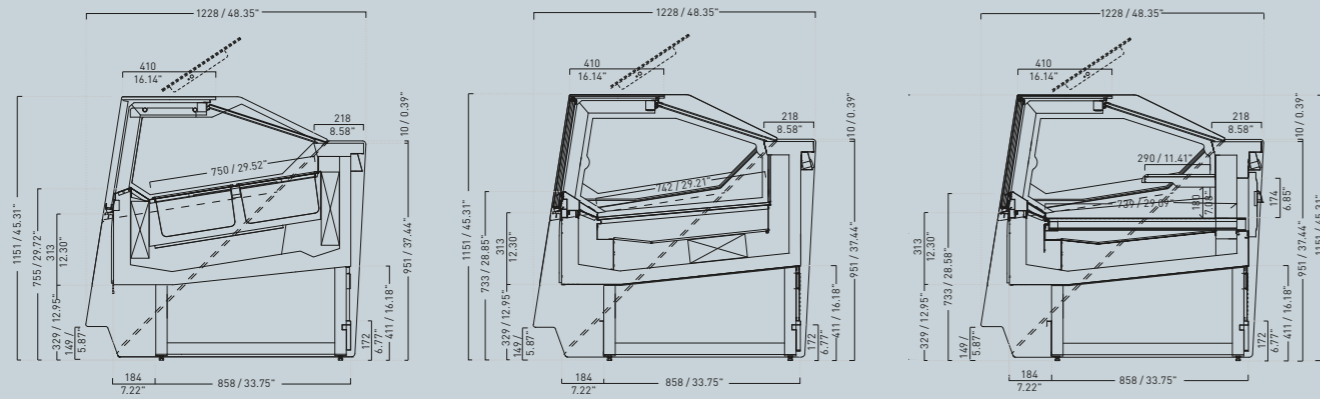
CUBIKA CALOR BAÑO MARÍA

Elementos con calor húmedo para gastronomía, con unas características técnicas y estéticas superiores, perfectamente canalizables con todos los demás elementos (h 1351 mm y h 1450 mm).

70°C = 158°F; +4°/+8°C = 39.2°/46.4°F; 1351 mm = 53.18"; 1450 mm = 57.08".

H 1151 / 45.31" TECHNICAL DATA - SECTIONS

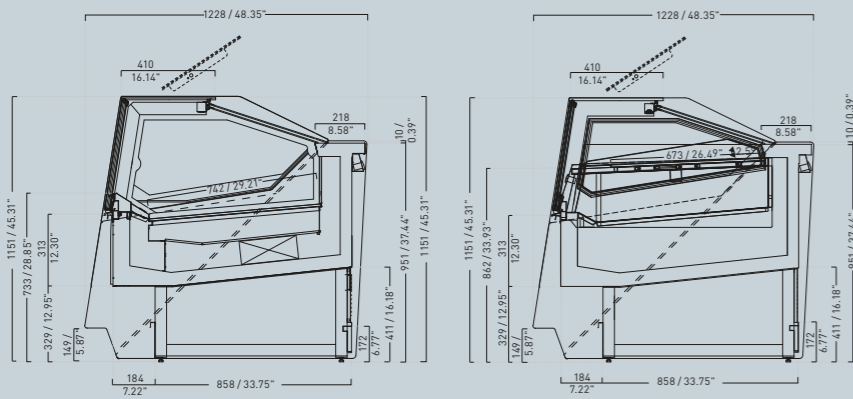
DATI TECNICI - DONNÉES TECHNIQUES - TECHNISCHE DATEN - DATOS TÉCNICOS
SEZIONI - SECTIONS - QUERSCHNITTE - SECCIONES



Gelato
Gelato
Gelato
Gelato
Gelato

Pastry Fixed Top
Pasticceria Piano Fisso
Vitrine pâtisserie avec plan fixe
Konditoreivitrine mit fester Fläche
Vitrina pastelería con plano fijo

Pastry display case with Drawers
Pasticceria con Cassetti
Vitrine pâtisserie avec tiroirs
Konditoreivitrine mit Schubladen
Vitrina pastelería con cajones

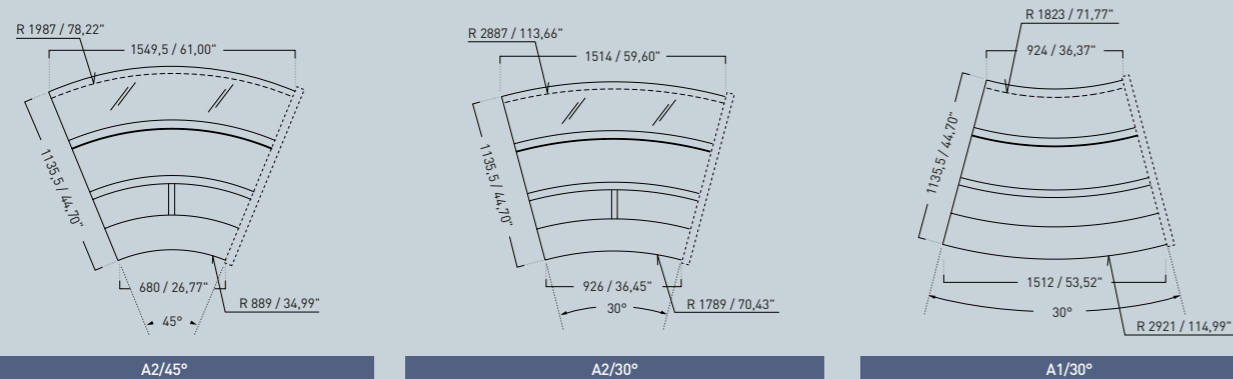


Pralines
Pralineria
Pralines
Pralinen
Bomboneria

Dry Heat
Caldo Secco
Chaleur sèche
Trockene Wärme
Calor seco

CORNERS PLAN

PIANTA ANGOLI - PLAN ANGLES - GRUNDRISS - PLANTA ÁNGULOS



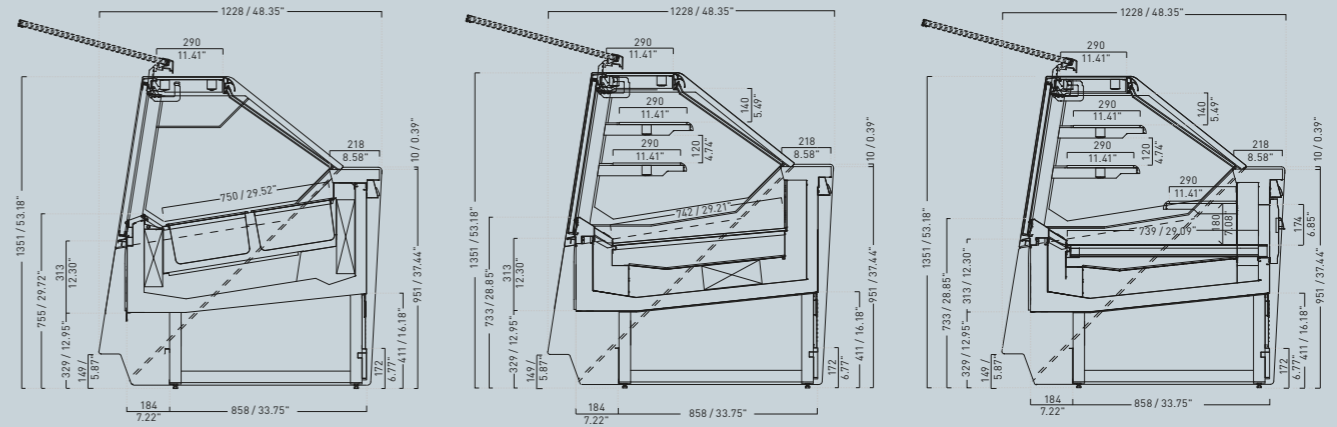
A2/45°

A2/30°

A1/30°

H 1351 / 53.18" TECHNICAL DATA - SECTIONS

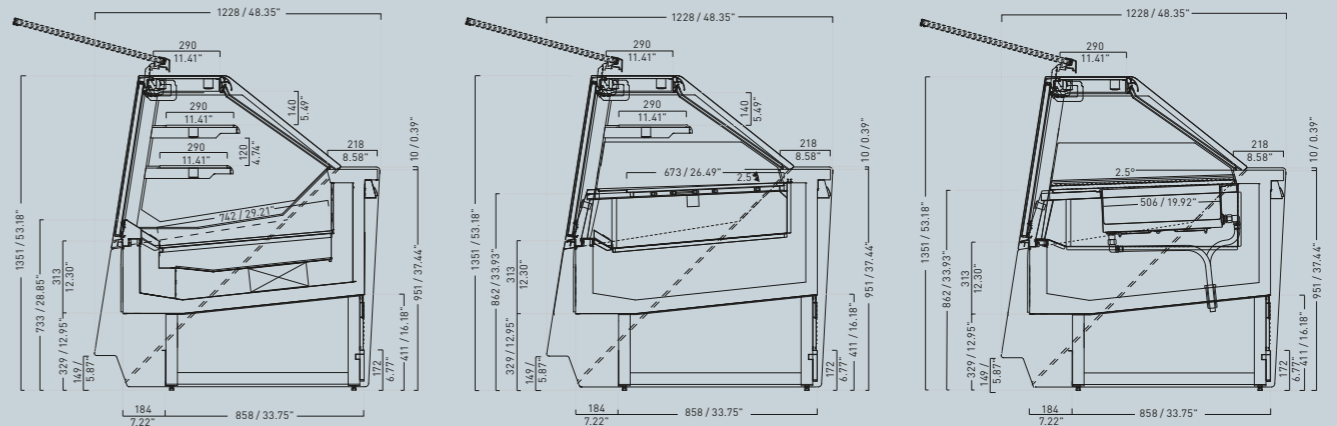
TECHNICAL DATA - DONNÉES TECHNIQUES - TECHNISCHE DATEN - DATOS TÉCNICOS
SEZIONI - SECTIONS - QUERSCHNITTE - SECCIONES



Gelato
Gelato
Gelato
Gelato
Gelato

Pastry Fixed Top
Pasticceria Piano Fisso
Vitrine pâtisserie avec plan fixe
Konditoreivitrine mit fester Fläche
Vitrina pastelería con plano fijo

Pastry display case with Drawers
Pasticceria con Cassetti
Vitrine pâtisserie avec tiroirs
Konditoreivitrine mit Schubladen
Vitrina pastelería con cajones



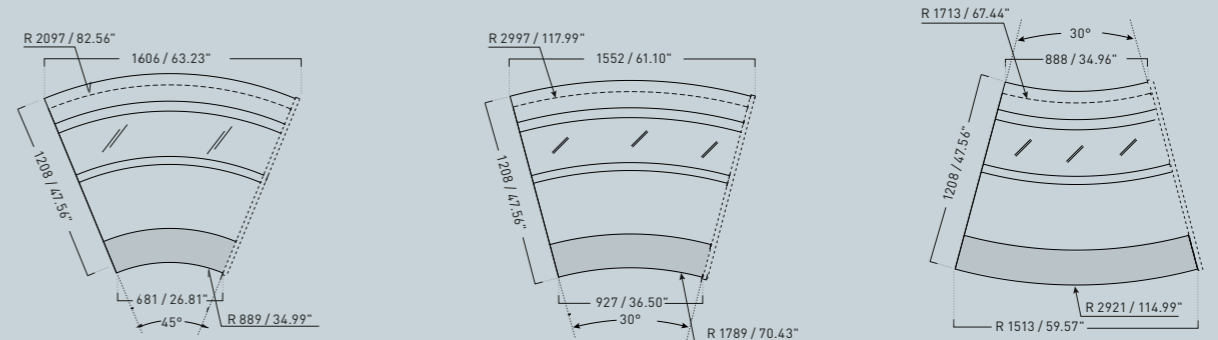
Pralines
Pralineria
Pralines
Pralinen
Bomboneria

Dry Heat
Caldo Secco
Chaleur sèche
Trockene Wärme
Calor seco

Bain-Marie Heat
Caldo Bagno Maria
Chaleur bain-marie
Warmes Wasserbad
Calor baño María

CORNERS PLAN

PIANTA ANGOLI - PLAN ANGLES - GRUNDRISS - PLANTA ÁNGULOS



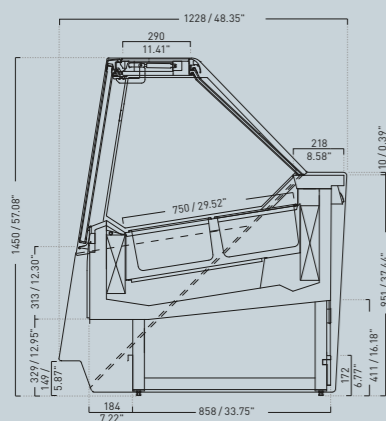
A2/45°

A2/30°

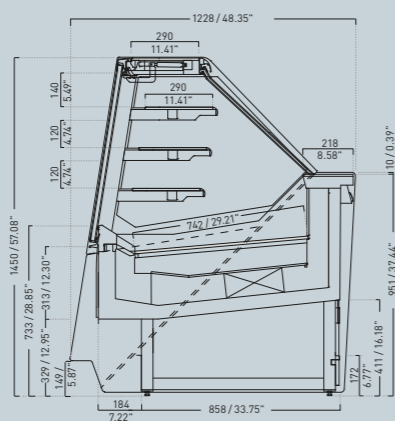
A1/30°

H 1450 / 57.08" TECHNICAL DATA - SECTIONS

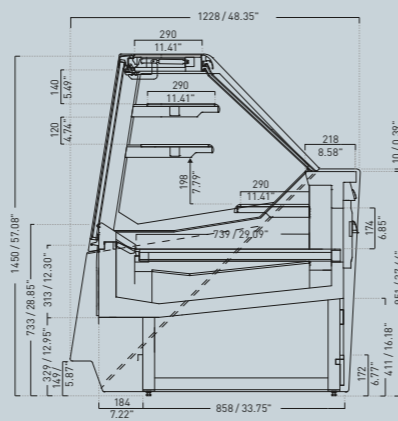
DATI TECNICI - DONNÉES TECHNIQUES - TECHNISCHE DATEN - DATOS TÉCNICOS
SEZIONI - SECTIONS - QUERSCHNITTE - SECCIONES



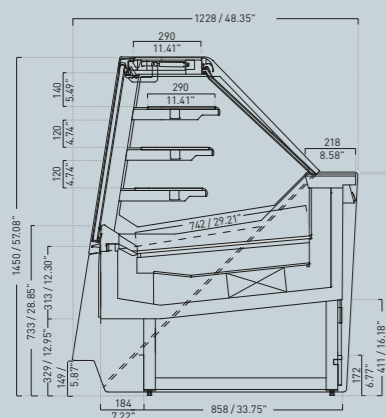
Gelato
Gelato
Gelato
Gelato
Gelato



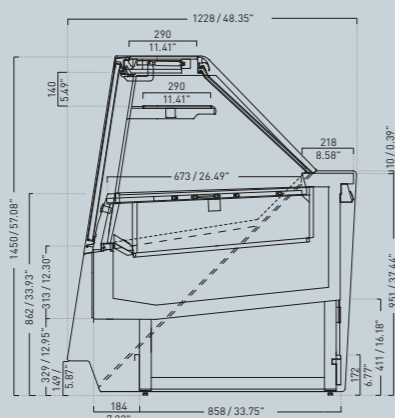
Pastry Fixed Top
Pasticceria Piano Fisso
Vitrine pâtisserie avec plan fixe
Konditoreivitrine mit fester Fläche
Vitrina pastelería con plano fijo



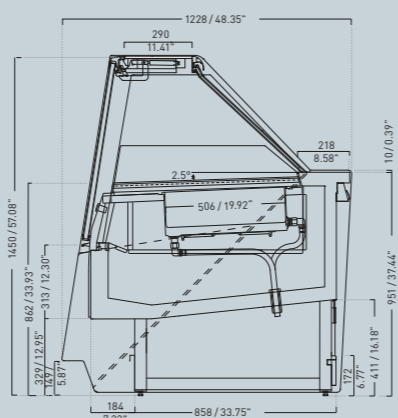
Pastry display case with Drawers
Pasticceria con Cassetti
Vitrine pâtisserie avec tiroirs
Konditoreivitrine mit Schubladen
Vitrina pastelería con cajones



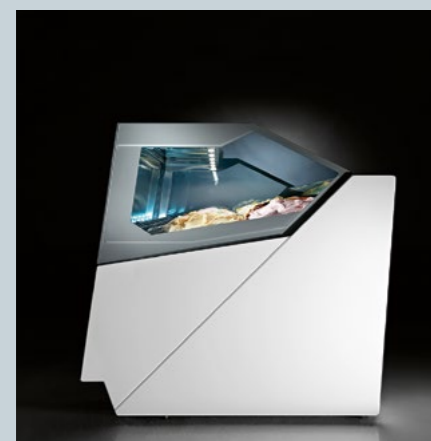
Pralines
Pralinería
Pralines
Pralinen
Bombonería



Dry Heat
Caldo Secco
Chaleur sèche
Trockene Wärme
Calor seco



Bain-Marie Heat
Caldo Bagno Maria
Chaleur bain-marie
Warmes Wasserbad
Calor baño María



UNITS

MODULI - MODULES - MODULE - MODULOS

H 1151 mm / 45.31" UNITS Moduli - Modules - Module - Modulos	1100	1600	2100	3200	2/30°	1/30°	2/45°
Gelato Gelato - Gelato - Gelato - Gelato	• ETL	• ETL	• ETL	•	• ETL	• ETL	• ETL
Pastry fixed top Pasticceria Piano Fisso - Vitrine pâtisserie avec plan fixe Konditoreivitrine mit fester Fläche - Vitrina pastelería con plano fijo	• ETL	• ETL	• ETL	•	• ETL	• ETL	• ETL
Pastry with drawers cross section Pasticceria con Cassetti - Coupe vitrine pâtisserie avec tiroirs Konditoreivitrine mit Schubladen Schnitt - Sección vitrina pastelería con cajones extraíbles	• ETL	• ETL	• ETL	•			
Praline Pralinería - Vitrine pour Pralines - Pralinenitrine - Vitrina Bombonería	•	•	•				
Dry heat Caldo secco - Chaleur sèche - Trockene Wärme - Calor seco	•	•	•				

H 1351 mm / 53.18" UNITS Moduli - Modules - Module - Modulos	1100	1600	2100	3200	2/30°	1/30°	2/45°
Gelato Gelato - Gelato - Gelato - Gelato	• ETL	• ETL	• ETL	•	• ETL	• ETL	• ETL
Pastry fixed top Pasticceria Piano Fisso - Vitrine pâtisserie avec plan fixe Konditoreivitrine mit fester Fläche - Vitrina pastelería con plano fijo	• ETL	• ETL	• ETL	•	• ETL	• ETL	• ETL
Pastry with refrigerated shelves Pasticceria con Mensole Refrigerate - Vitrine Pâtisserie avec étagères réfrigérées Konditoreivitrine mit Kühlablagen - Vitrina pastelería con repisas refrigeradas	• ETL	• ETL	• ETL		• ETL		• ETL
Pastry with drawers Pasticceria con Cassetti - Vitrine pâtisserie avec tiroirs Konditoreivitrine mit Schubladen - Vitrina pastelería con cajones	• ETL	• ETL	• ETL	•			
Praline Pralinería - Vitrine pour Pralines - Pralinenitrine - Vitrina Bombonería	•	•	•				
Dry heat Caldo secco - Chaleur sèche - trockene Wärme - Calor seco	•	•	•				
Bain-marie heat Caldo bagno maria - Chaleur bain-marie Warmes Wasserbad - Calor baño María	•	•	•				

H 1450 mm / 57.08" UNITS Moduli - Modules - Module - Modulos	1100	1600	2100	3200
Gelato Gelato - Gelato - Gelato - Gelato	•	•	•	•
Pastry fixed top Pasticceria Piano Fisso - Vitrine pâtisserie avec plan fixe Konditoreivitrine mit fester Fläche - Vitrina pastelería con plano fijo	• ETL	• ETL	• ETL	•
Pastry with refrigerated shelves Pasticceria con Mensole Refrigerate - Vitrine Pâtisserie avec étagères réfrigérées Konditoreivitrine mit Kühlablagen - Vitrina pastelería con repisas refrigeradas	• ETL	• ETL	• ETL	
Pastry with drawers Pasticceria con Cassetti - Vitrine pâtisserie avec tiroirs Konditoreivitrine mit Schubladen - Vitrina pastelería con cajones	• ETL	• ETL	• ETL	•
Praline Pralinería - Vitrine pour Pralines - Pralinenitrine - Vitrina Bombonería	•	•	•	
Dry heat Caldo secco - Chaleur sèche - trockene Wärme - Calor seco	•	•	•	
Bain-marie heat Caldo bagno maria - Chaleur bain-marie Warmes Wasserbad - Calor baño Mari	•	•	•	

Side panels not included: 1 side panel 28 mm = 1.10" thick
Misura senza fianchi (1 fianco sp. 28 mm) _Mesures sans joues: 1 joue - 28 mm d'épaisseur
Maße ohne Endseitenteilen: 1 Endseitenteil Dicke 28 mm _Medidas sin lados: 1 lado esp. 28 mm

CUBIKA HAS BEEN DESIGNED BY V. PANARONI, ARCHITECT, IN COLLABORATION WITH IFI RESEARCH AND DEVELOPMENT DEPARTMENT. CUBIKA È UN PROGETTO DELL'ARCH. V. PANARONI, IN COLLABORAZIONE CON IL DIPARTIMENTO RICERCA E SVILUPPO IFI.

IFI RESERVES THE RIGHT TO MAKE MODIFICATIONS ON THE PRODUCTS SHOWN IN THIS CATALOGUE AT ANY TIME WITHOUT PRIOR NOTICE. THE FINISHES SHOWN IN THIS CATALOGUE ARE APPROXIMATE, AS A PRINTED REPRODUCTION CAUSES INEVITABLE COLOUR DIFFERENCES.

IFI SI RISERVA IL DIRITTO DI APPORTARE MODIFICHE AI PRODOTTI ILLUSTRATI IN QUESTO CATALOGO, IN QUALUNQUE MOMENTO SENZA L'OBBLIGO DI PREAVVISO. LE FINITURE RIPRODOTTE IN QUESTO CATALOGO SONO INDICATIVE PER LE INEVITABILI DIFFERENZE DOVUTE ALLA RIPRODUZIONE TIPOGRAFICA.

IFI SE RÉSERVE LE DROIT DE MODIFIER LES PRODUITS DE CE CATALOGUE À TOUT MOMENT SANS OBLIGATION DE PRÉAVIS. LES FINITIONS MONTRÉES DANS CE CATALOGUE SONT INDICATIVES À CAUSE DES DIFFÉRENCES INÉVITABLES DUES À LA REPRODUCTION TYPOGRAPHIQUE.

IFI BEHÄLT SICH DAS RECHT VOR, JEDERZEIT UND OHNE VORANKÜNDIGUNG, ÄNDERUNGEN AN DEN IN DIESEM KATALOG ABGEDRUCKTEN PRODUKTEN VORZUNEHMEN. WEGEN DER UNVERMEIDLICHEN FARBENVERSCHIEDENHEITEN, DIE VON DER TYPOGRAPHISCHEN REPRODUKTION GESCHAFFEN WERDEN, SIND DIE FEINBEARBEITUNGEN IN DIESEM KATALOG ANNÄHERND.

IFI SE RESERVA EL DERECHO DE MODIFICAR LOS PRODUCTOS ILUSTRADOS EN ESTE CATALOGO EN CUALQUIER MOMENTO SIN PREVIO AVISO. LOS ACABADOS REPRODUCIDOS EN ESTE CATALOGO NO SON EXACTOS DEBIDO A LAS NORMALES VARIACIONES TIPOGRÁFICAS.

THE CATALOGUE HAS BEEN PRODUCED THROUGH THE COLLABORATION OF:
Il catalogo è stato realizzato con la collaborazione di:

- Art Direction
studiopieri web & graphic agency
IFI Marketing Department

© COPYRIGHT IFI S.p.A.,
TAVULLIA (PU) ITALIA, 2008, 2011, 2012, 2013, 2016
- TUTTI I DIRITTI RISERVATI
- All rights reserved

03/2016

PRODUCTS MAY BE PROTECTED BY PATENT AND/OR DESIGN
I prodotti possono essere tutelati da brevetto e/o da design
Les produits peuvent être protégés par brevet et/ou sur leur design
Die Produkte können vom Patent und/oder Design geschützt sein
Los productos pueden ser protegidos por patente y por diseño

Socialize with IFI



ADIMEMBER



Main Partner



IFI S.p.A.
Strada Selva Grossa 28/30
61010 TAVULLIA (PU) - Italy
Tel. +39 0721 20021
Fax +39 0721 201773
ifi.it - info@ifi.it - export@ifi.it

INDUSTRIEIFI®