



CHARIOT DOUCHE
À HAUTEUR VARIABLE HYDRAULIQUE
HYDRAULIC VARIABLE HEIGHT
SHOWER TROLLEY

OCEA



2392-01

Version : 09-2019



CONFORT / COMFORT

- Hauteur variable hydraulique
- Coussin repose tête amovible
- 4 roues ø 150 mm dont 3 à freins et une directionnelle
- Hydraulic variable height
- Removable headrest
- 4 castors ø 150mm 3 with brakes and 1 directional

ACCESSIBILITÉ ACCESSIBILITY

- Hauteur variable hydraulique de 65 à 102 cm
- Commandes d'élévation bilatérales
- Barrières escamotables sous le plan de couchage pour faciliter les transferts du lit au chevet
- Hydraulic variable height from 65 to 102cm
- Bilateral control
- Folding side rails under the tray to facilitate patient transfer from bed to trolley



Modèle présenté avec options
Product shown with options

2392-01



SÉCURITÉ / SAFETY

- Capacité 200 kg
- Bâche en polyester enduit PVC renforcé
- Barrières en acier inoxydable
- Traitement anticorrosion
- Barres de poussée soudées en acier inoxydable
- 4 pare chocs
- 200kg patient weight capacity
- Polyester padded tub with reinforced PVC covering
 - Side rails are entirely made of stainless steel
 - Structure with anti-corrosion
 - Stainless steel welded pushbars
 - 4 shock absorbers

HYGIÈNE / HYGIENE

- Bâche
- Soudures larges pour faciliter le nettoyage
- Bonde soudée
- Tuyau d'évacuation Ø 50 mm avec collier de maintien
- Tuyau d'évacuation lisse pour éviter la rétention des germes et mauvaises odeurs
- Anneau de maintien du tuyau pour éviter les fuites d'eau lors du déplacement du chariot
- Entirely welded tub
- Wide weldings to facilitate cleaning
 - Welded drain
 - Evacuation hose Ø 50 mm with retaining ring
 - Smooth evacuation hose to avoid germs retention and unpleasant odours
 - Hose retaining ring to avoid water leakage during transfer

Cataphorèse :
traitement anticorrosif
Cataphoresis :
anticorrosive treatment



Position basse
Low position



Transfert
Transfer



Position haute
High position



Proclive
Reverse trendelenburg
(Modèle/Model 2392-01)

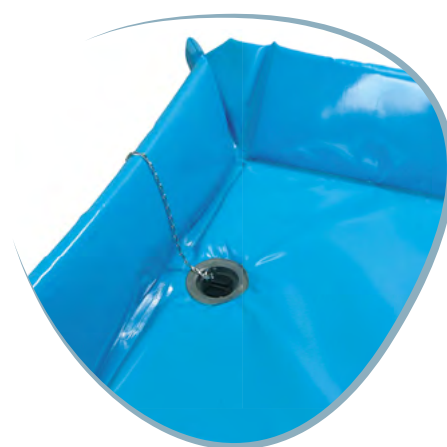
CARACTÉRISTIQUES STANDARD

Hauteur variable hydraulique de 65 à 102 cm
 Commande bilatérale
 Base et structure d'élévation acier avec traitement anti-corrosion
 Finition époxy polyester gris
 Plateau ABS lisse
 Support receveur en polyester enduit PVC renforcé
 Tuyau d'évacuation avec bouchon
 (∅ int. 50 mm, ∅ ext. 60 mm) et collier de maintien
 Coussin repose tête amovible
 4 roues ∅ 150 mm dont 3 avec freins et 1 directionnelle
 Barrières inox latérales entièrement repliables sous le plateau
 Barres de poussée inox soudées
 4 pare-chocs annulaires
Capacité de charge autorisée : 200 kg

STANDARD FEATURES

Hydraulic variable height from 65 to 102cm
 Bilateral control
 Steel base and elevation structure with anti-corrosion treatment
 Grey epoxy polyester finish
 ABS tray
 Polyester padded tub with reinforced PVC covering
 Evacuation hose with stopper
 (∅ int. 50mm, ∅ ext. 60mm) and retaining ring
 Removable headrest
 4 castors ∅ 150mm, 3 with brakes and 1 directional
 Folding stainless steel side rails
 Stainless steel welded pushbars
 4 shock absorbers
200kg patient weight capacity

Modèles Models	Dessus fixe (inclinaison 3°) Fixed top (3° incline)	Dessus inclinable par vérin à gaz (inclinaison de 0° à 5°) Gas-spring assisted top (from 0° to 5° incline)
2390-01	●	
2392-01		●



Tuyau d'évacuation ∅ int. 50 avec bouchon
 Evacuation hose ∅ int. 50 with stopper



Collier de maintien
 Hose retaining ring

Options*

* A demander impérativement
 lors de la commande,
 montage usine / Plant
 installed, must be ordered
 with initial order

23127-01



4 roues ∅ 150 mm
 avec freinage centralisé
 4 castors ∅ 150mm
 with centralized brakes

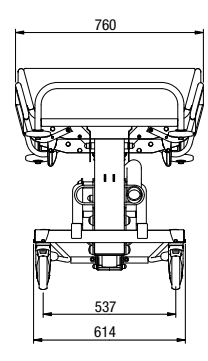
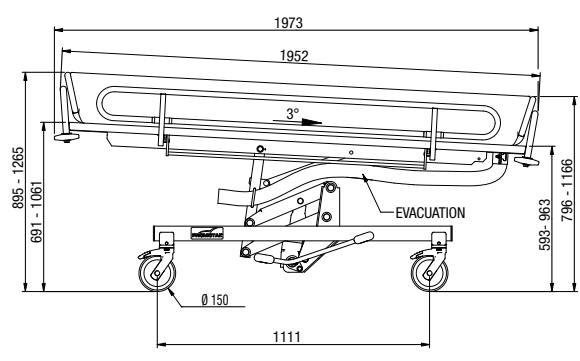


Poids net
Net weight
108 kg

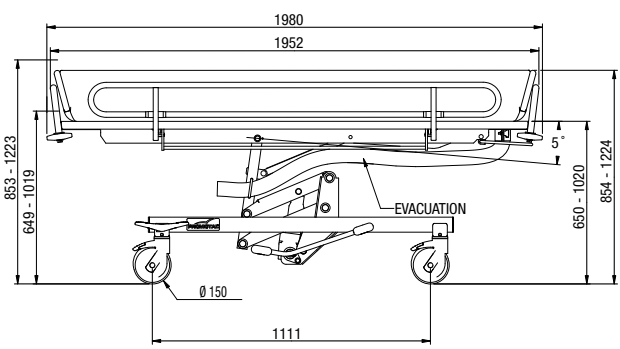
Poids brut
Gross weight
143 kg

Volume
1,65m³

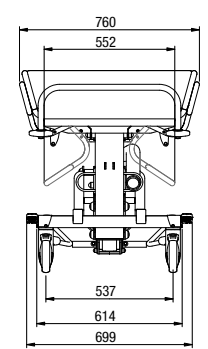
2390-01



2392-01



2390-01 & 2392-01



FE-37/19

