

A detailed technical line drawing of a geothermal drill rig, showing various mechanical components like the drill pipe, motor, and drill bit, arranged in a perspective view. The drawing is rendered in a light blue color and serves as a background for the text.

HBR 204 GT

**Bohrgerät für Geothermische
Bohrungen**

Geothermal drill rig

HÜTTE

BOHRTECHNIK



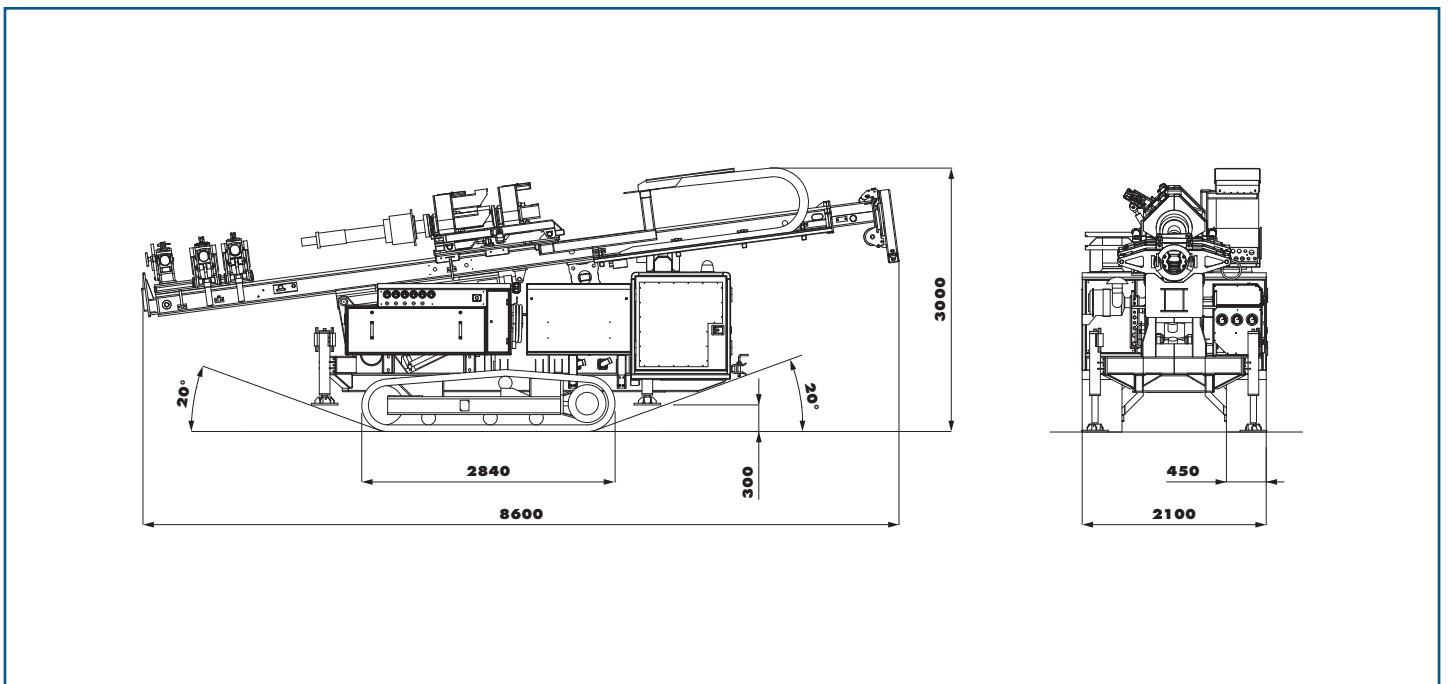
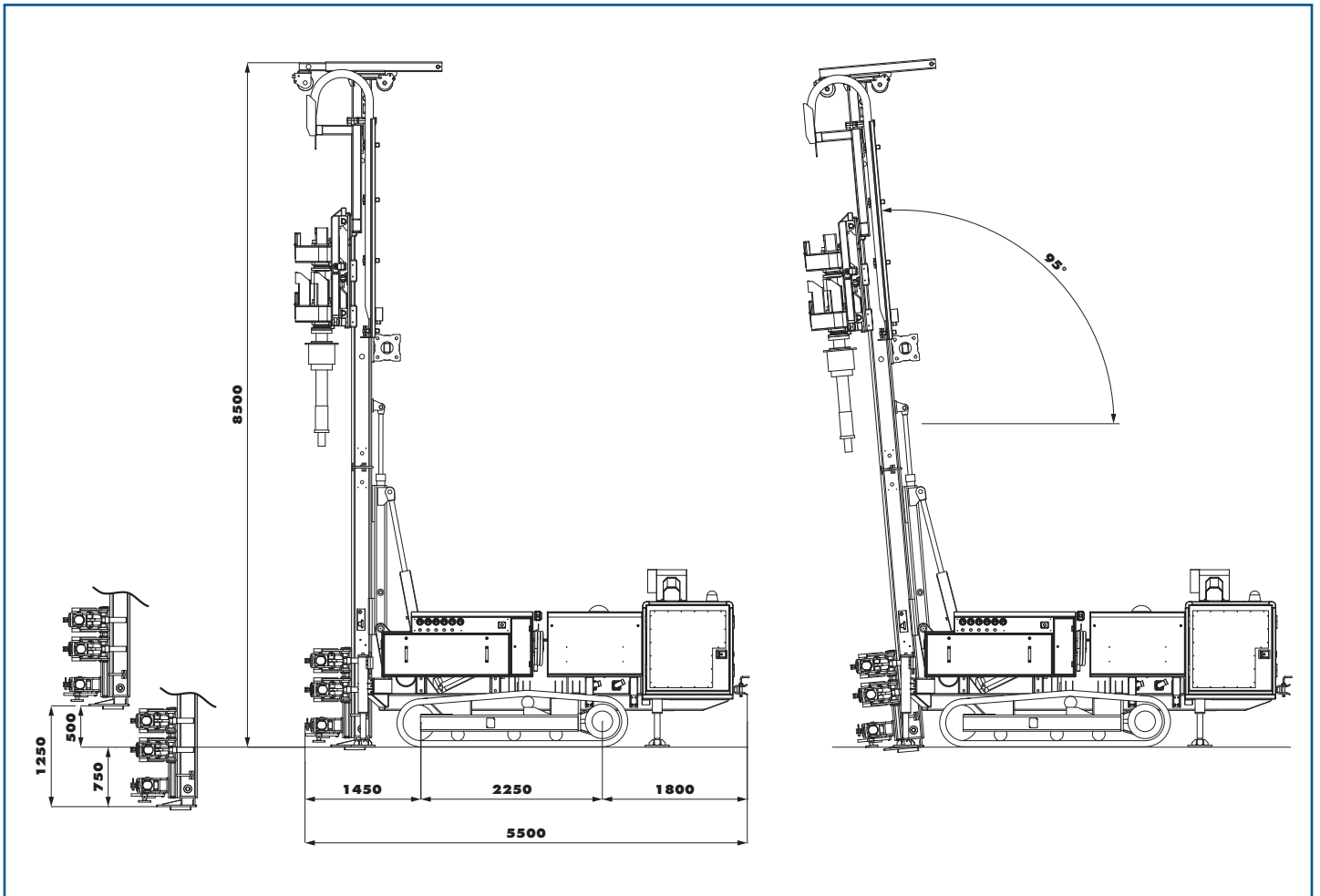


Technical specifications / Technische Daten

Engine*	Motor*		
Deutz - Diesel	Deutz - Dieselmotor	TCD 2012 L06 2V - EU Stage IIIA - US EPA Tier III	
Water cooled	Wassergekühlt		
Rated output at 2300 rpm	Leistung bei 2300 U/min	147 kW	200 HP
Fuel tank capacity	Kraftstofftankinhalt	270 l	71 gal
Hydraulic system	Hydrauliksystem	load sensing	load sensing
Hydraulic pumps	Hydraulikpumpen		
1st circuit	1. Kreislauf	2x218 l/min	115 gpm
2nd circuit	2. Kreislauf	170 l/min	45 gpm
3rd circuit	3. Kreislauf	38 l/min	10 gpm
4th circuit (e.g. for water pump option)	4. Kreislauf (z.B. für Wasserpumpen-Option)	103 l/min	27 gpm
Operating pressure	Systemdruck	250 bar	3,625 psi
Crawler base	Raupenfahwerk		
Max. traction force	Zugkraft max.	130 kN	29,225 lbf
Crawler speed max.	Fahrgeschwindigkeit max.	2.5 km/h	1.5 mph
Ground pressure	Spez. Bodendruck	65 NPa	8.41 psi
Overall width	Gesamtbreite	2100 mm	8.2 ft
3-web track shoes	3-Steg Bodenplatten	450 mm	19.7 in
Overall tracks length	Länge der Fahrschiffe	2840 mm	10 ft
Ground clearance	Bodenfreiheit	450 mm	17.7 in
Clamping and breaking devices	Klemm- und Brechvorrichtungen	CB2-1	M5
Diameter	Durchmesser	67÷254 mm / 2.6÷10 in	89÷406 mm / 3.5÷16 in
Clamping force	Klemmkraft	196 kN / 44,100 lbf	283 kN / 63,600 lbf
Double-head drill units	Doppelkopfbohranlagen	HG28 / HG12	
Rotary for Soil investigation	Kraftdrehkopf für Baugrunduntersuchung / Geotechnik	RH11	

* Available on request diesel engine EU Stage IV – US EPA Tier IVf

Auf Nachfrage verfügbar mit Dieselmotor Typ EU Tier IV – US EPA Tier IVf

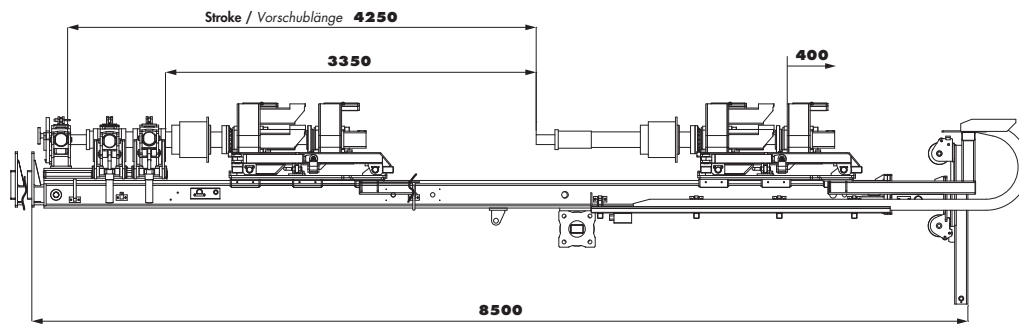


Overall length	Gesamtlänge	8600 mm	28 ft
Overall width	Gesamtbreite	2100 mm	7 ft
Overall height	Gesamthöhe	3000 mm	10 ft
Weight *	Gewicht *	~ 13000 kg	~ 28700 lbs

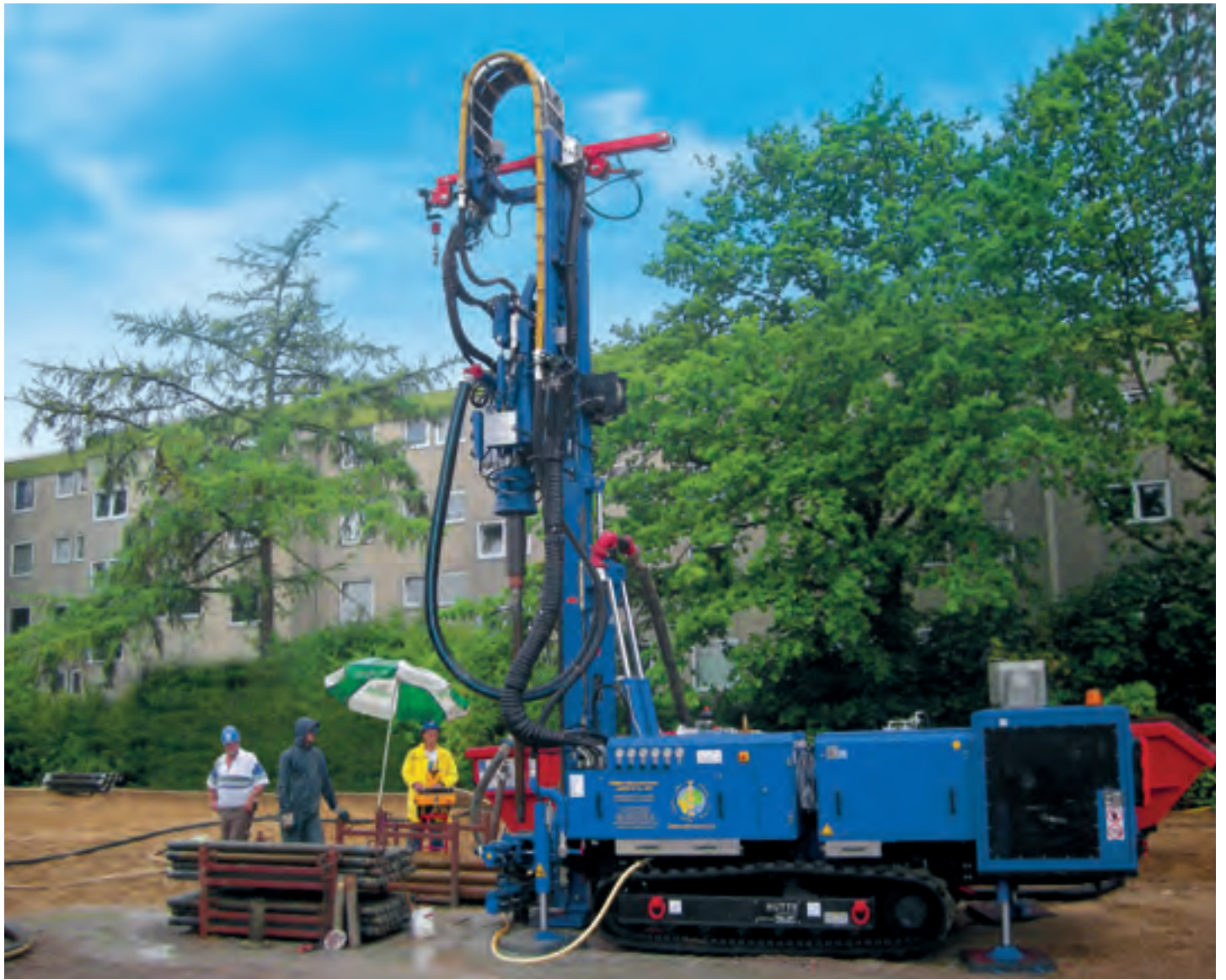
* Depending on mounted equipment | Abhängig von der Geräteausrüstung

Mast DM200

DOUBLE ROTARY HEAD
DOPPELKOPF

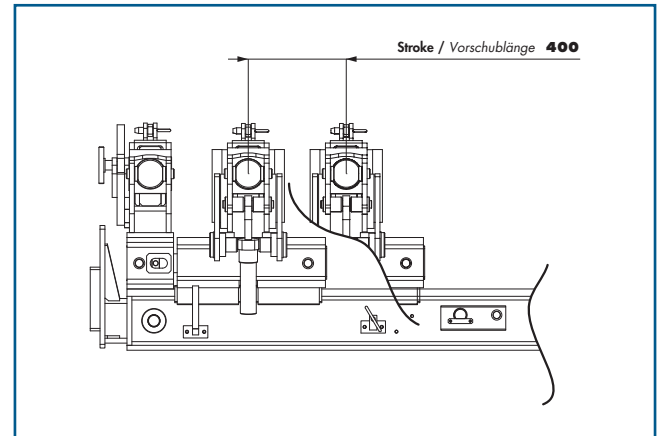


Drill mast	Bohrlafette	DM 200	
Extraction / Crowd force	Rückzugkraft / Vorschubkraft	100 / 50 kN	22,500 / 11,250 lbs
Fast speed extraction / crowd	Rückzug schnell / Vorschub schnell	100 / 50 m/min	328 / 164 ft/min
Slow speed extraction / crowd	Rückzugsgeschwindigkeit / Vorschubgeschwindigkeit	24 / 12 m/min	80 / 40 ft/min



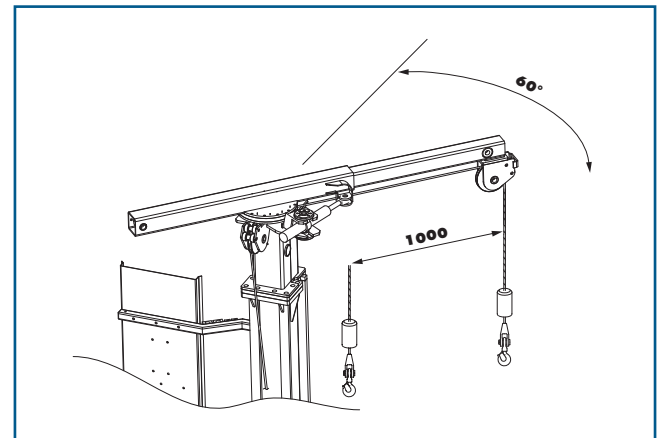


Clamps CB2-1 with sliding breaking clamp
Klemmvorrichtung mit verschiebbarer
Klemm- und Brechvorrichtung CB2-1

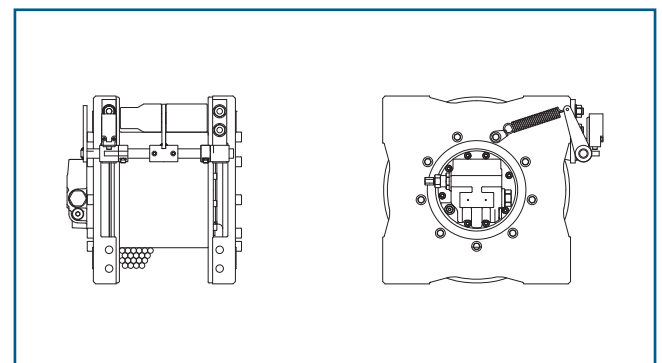


Extraction force: 50 kN
 Clamping force: 157 kN at 200 bar
 Break out torque: 25 kNm at 250 bar
 Zugkraft: 50 kN
 Klemmkraft: 157 kN bei 200 bar
 Brechmoment: 25 kNm bei 250 bar

Telescopic and 60° swinging cat head
Turmkrone, teleskopierbar
und 60° schwenkbar



Winch
Seilwinde



Type A3 Fmax. = 30 kN
 Type A2 Fmax. = 20 kN
 Typ A3 Fmax. = 30 kN
 Typ A2 Fmax. = 20 kN

All data contained in this brochure are indicative and does not take power losses into account. All data can be changed without notice.

Technische Änderungen ohne Vorankündigung und Verpflichtung gegenüber früher gelieferten Geräten. Die abgebildeten Geräte können Sonderausstattungen haben. Irrtum und Druckfehler vorbehalten.



HÜTTE
BOHRTECHNIK

Hütte Bohrtechnik GmbH
Ziegeleistraße 36
D-57462 Olpe/Biggese
Germany
Tel.: +49(0)2761/9644-0
Fax: +49(0)2761/63852
info.huette@casagrandegroup.com

www.casagrandegroup.com

casagrande
group

