

Kit de montage pour F60X  
Mounting kit for F60X



# RUBBERKIT-FX

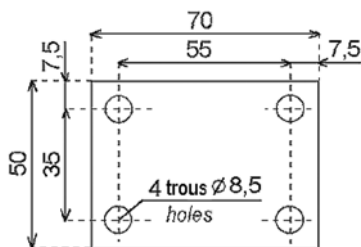
200 kg



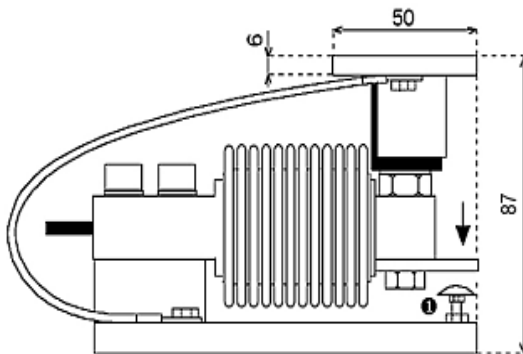
Capteur vendu séparément  
Load cell sold separately

- Conçu pour le pesage de petites cuves ou trémies
- Charge statique maximale 200 kg
- Plaques supérieure et de base en acier inoxydable
- Plaque supérieure équipée d'un élastomère pour compenser les défauts d'alignement
- *Designed for small tanks or hoppers*
- *Maximum static load 200 kg*
- *Upper plate and base plate made of stainless steel*
- *Upper plate with rubber to compensate support plates misalignment*

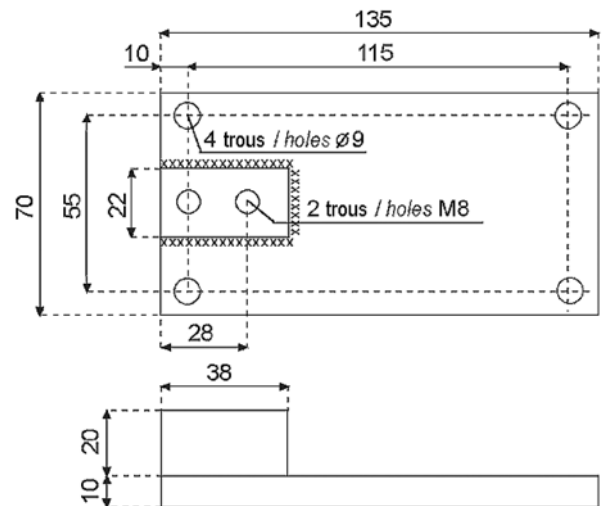
Plaquette de base - Base plate



Kit avec capteur F60X - Kit with F60X load cell



Plaquette supérieure - Upper plate



Toutes dimensions en mm - All dimensions in mm

 **SCAIME**  
L'INFINIMENT PRECIS INFINITE PRECISION

BP501 - F-74105 Annemasse Cedex  
Tél. : (+33) 4 50 87 78 64  
Fax : (+33) 4 50 87 78 42  
E.mail : info@scaime.com



Téléchargez nos documents techniques.

Download our technical documents.

[www.scaime.com](http://www.scaime.com)

Agent