

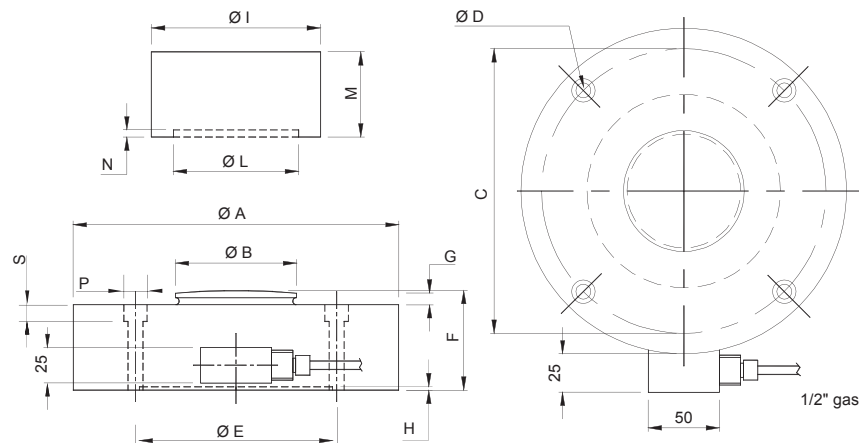
- Réalisé en acier inoxydable hermétiquement soudé IP68
- Précision jusqu'à $\pm 0.1\%$
- Conception très bas profil
- Bouton de charge sphérique pour alignement optimal de la charge
- Idéal pour les applications de pesage industriel et de contrôle de niveau
- *Made of stainless steel hermetically welded IP68*
- *Accuracy up to $\pm 0.1\%$*
- *Low profile design*
- *Spherical load button for perfect alignment of the load*
- *Ideally suited for any industrial weighing and level control application*

Câblage - Wiring

| | | | | | |
|----------|----------|----------|----------|---------|---------|
| + alim. | + signal | - signal | - alim. | + réf. | - réf. |
| + excit. | + signal | - signal | - excit. | + sense | - sense |
| rouge | vert | blanc | noir | bleu | marron |
| red | green | white | black | blue | brown |



Plaque supérieure (option)
Upper Plate (option)



| | Ø A | Ø B | C | Ø D | Ø E | F | G | H | Ø I | Ø L | M | N | P | S | Poids Weight |
|--------------|-----|-----|-----|------|-----|-----|----|---|-----|-----|----|---|------|----|--------------|
| 100 t, 200 t | 229 | 87 | 200 | 10.5 | 136 | 70 | 10 | 2 | 119 | 88 | 60 | 5 | 16 | 10 | 20 kg |
| 300 t | 299 | 155 | 260 | 12.5 | 230 | 85 | 12 | 2 | 198 | 156 | 60 | 5 | 18.5 | 12 | 42 kg |
| 500 t, 750 t | 299 | 155 | 260 | 12.5 | 230 | 120 | 14 | 2 | 198 | 156 | 89 | 9 | 18.5 | 12 | 60 kg |

Toutes dimensions en mm - All dimensions in mm

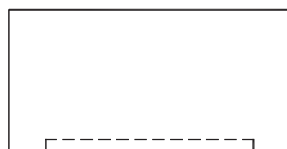
Caractéristiques - Specifications

| MÉTROLOGIQUES | | METROLOGICAL | |
|--|---|----------------------------|---------------------|
| Capacité nominale (C _n) | Rated capacity (C _n) | 100, 200, 300, 500, 750 | t |
| Erreur combinée | Combined error | ±0.1 | %C _n |
| Effet de la temp. sur le zéro | Temperature effect on zero | ±0.0050 | %C _n /°C |
| Effet de la temp. sur la sensibilité | Temperature effect on sensitivity | ±0.0050 | %C _n /°C |
| Fluage (30 min.) | Creep error (30 min.) | ±0.03 | %C _n |
| Plage de zéro initial | Zero balance | ±1 | %C _n |
| MÉTROLOGIE LÉGALE OIML R60 | | LEGAL METROLOGY OIML R60 | |
| Classe de précision | Accuracy class | - | |
| Capacité maximale (E _{max}) | Maximum capacity (E _{max}) | - | t |
| Nombre max. d'échelons (n _{max}) | Max. number of LC intervals (n _{max}) | - | d OIML |
| Échelon de vérification min. (V _{min}) | Minimum verification interval (V _{min}) | - | t |
| Z=E _{max} /(2xDR) | Z=E _{max} /(2xDR) | - | |
| ELECTRIQUES | | ELECTRICAL | |
| Plage de tension d'alimentation | Nominal range of excitation voltage | 1 ... 15 | V |
| Sensibilité nominale, à C _n | Rated output, at C _n | 2 ±0.1% | mV/V |
| Résistance d'entrée/sortie | Input/output resistance | 700 ±20 / 700 ±5 | Ω |
| Alignement en courant | Current adjustment | - | %C _n |
| Résistance d'isolation | Insulation resistance | 2 000 | MΩ/50V |
| GÉNÉRALES | | GENERAL | |
| Plage de temp. compensée | Nominal temperature range | -10 ... +50 | °C |
| Plage de temp. de fonctionnement | Service temperature range | -20 ... +60 | °C |
| Charge limite admissible | Safe load limit | 150 | %C _n |
| Charge ultime avant rupture | Ultimate breaking load | 300 | %C _n |
| Degré de protection | Protection class | IP68 | EN 60529 |
| Matière | Material | Inox - Stainless steel | |
| Longueur du câble | Cable Length | 10 | m |
| Poids net | Net weight | Voir tableau - See drawing | kg |

Options - Options

| | | |
|---------------------|---------------------|---|
| Option Atex 94/9/EC | Atex option 94/9/EC | <ul style="list-style-type: none"> ⊗ II 2 G/D, Ex ia IIC T6, Ex iaD A21, T80°C Ta<+60°C (zone 1/21) ⊗ II 2 D, Ex tD A21, IP6X T80°C, Ta<+60°C (zone 21) ⊗ II 3 G, Ex nA IIC T6, Ex nL IIC T6, Ta<+60°C (zone 2) |
|---------------------|---------------------|---|

Accessoires - Accessories



Plaque supérieure - Upper plate



BP501 - F 74105 Annemasse Cedex
Tél. : (+33) 4 50 87 78 64
Fax : (+33) 4 50 87 78 42
E.mail : info@scaime.com



Téléchargez tous
nos documents sur :
Download all
our documents on :
www.scaime.com

Agent