

# Zallys®

the passion for moving

## M6.5

Z194.720



4,5 km/h



400 kg



6.000 kg



15 %



Optional  
lifting  
system



- Per carichi fino a 6.000 kg.
- Ruota sterzante collegata al timone.
- Ruote pneumatiche.
- Sistema di sollevamento elettrico opzionale
- Selettore di velocità a 5 livelli.
- Ampia gamma di accessori e connessioni.

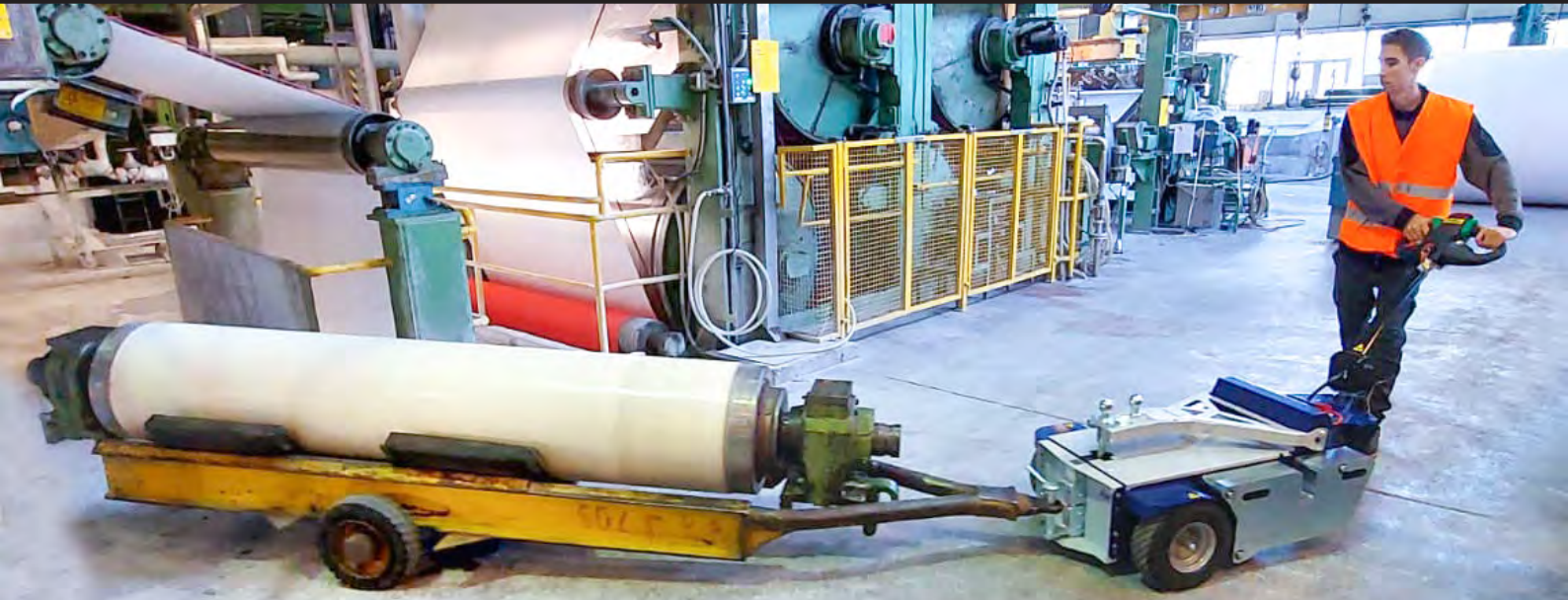


Scansiona questo QR code  
per maggiori informazioni

ZALLYs srl

Via Palazzina 1 | 36030 Sarcedo (VI) - ITALY  
www.zallys.com | sales@zallys.com

# M6.5



## INDUSTRIA METALLURGICA



## VERNICIATURE



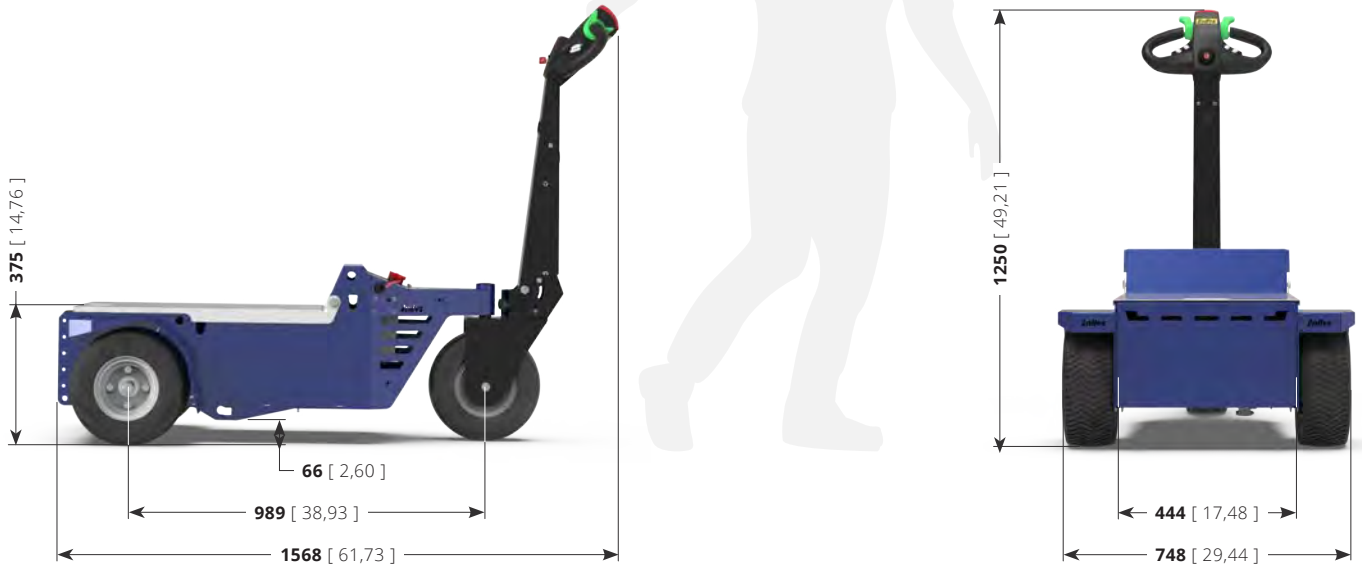
## MANUTENZIONI INDUSTRIALI



## INDUSTRIA NAVALE



Scansiona questo QR code  
per vedere tutte le applicazioni



## DATI TECNICI

### Comandi guida

Descrizione	U.M.	Valore
Tipologia di guida		Timone

### Sicurezza

Descrizione	U.M.	Valore
Dispositivo uomo-presente		Micro su timone
Dispositivo antischiacciamento		Pulsante su timone
Dispositivo per arresto emergenza		Presa con maniglia

### Prestazioni

Descrizione	U.M.	Valore
Velocità massima marcia avanti	km/h	4,0
Velocità massima marcia indietro	km/h	4,0
Forza massima di trazione al gancio	N	2400
Portata massima su piano	kg	500
Pendenza massima	%	15
Spazio d'arresto in decelerazione (senza carico)	m	1,1

### Batterie

Descrizione	U.M.	Valore
Tipologia batterie		Trazione - Ermetiche a AGM
Tensione batteria	V	12
Capacità nominale 20/h	Ah	130
Carica batterie		Esterno - ad alta frequenza

### Motore

Descrizione	U.M.	Valore
Motore		Elettrico
Corrente		Continua
Tensione	V	24
Potenza nominale (S2 - 5')	kW	1
Potenza massima di picco	kW	2,20

### Dimensioni e pesi

Descrizione	U.M.	Valore
Peso proprio con batterie	kg	159
Lunghezza	mm	1.568
Larghezza	mm	748
Altezza	mm	1.250
Interasse ruote	mm	989
Diametro di sterzata	mm	2.500

### Ruote

Descrizione	U.M.	Valore
Gommatura		Pneumatica
Gommatura opzionali		Superelastica Antitraccia



Scansiona questo QR code  
per maggiori dati tecnici

## GANCI STANDARD & ACCESSORI

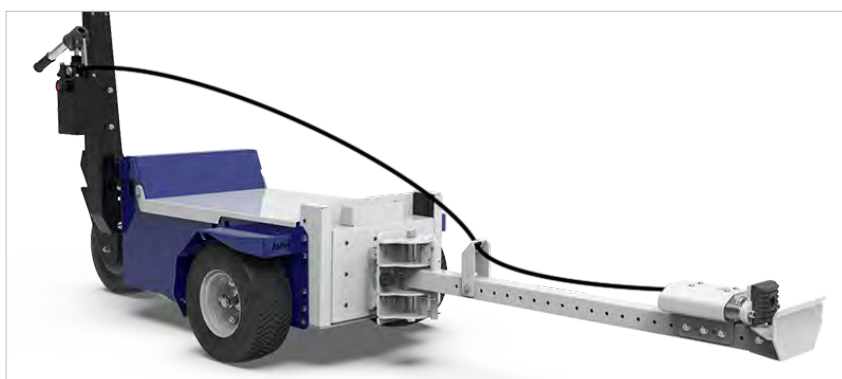
Connessioni per tutte le esigenze



GANCIO CON SFERA-PERNO



GANCIO CON SPINA



GANCIO CON PINZA IDRAULICA

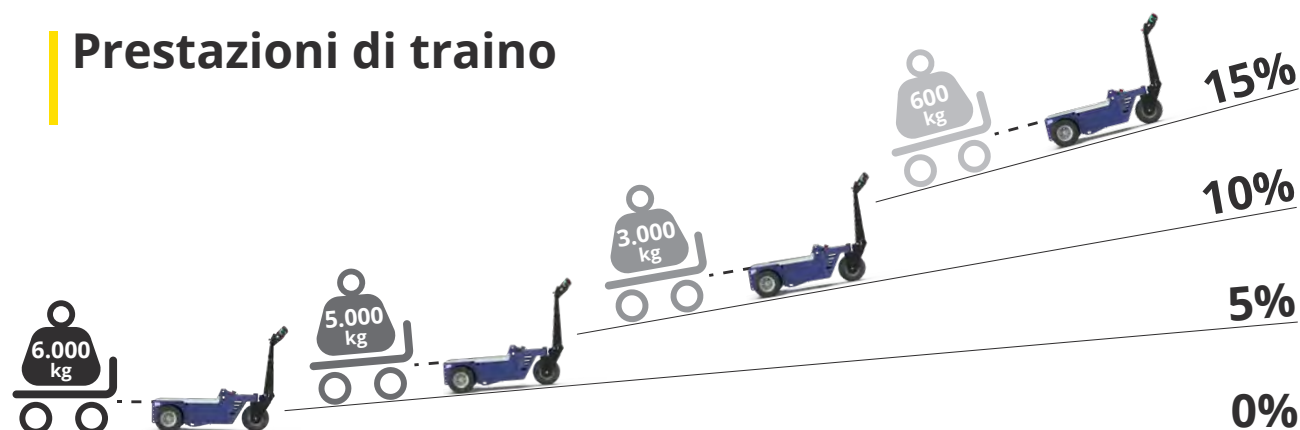


KIT PER IL SOLLEVAMENTO ELETTRICO



PROTEZIONE PER RUOTA PIVOTANTE

## Prestazioni di traino



Scansiona questo QR code per vedere tutti gli accessori

## M6.5

Z194.720



4,5 km/h



400 kg



6.000 kg



15 %



Optional  
lifting  
system

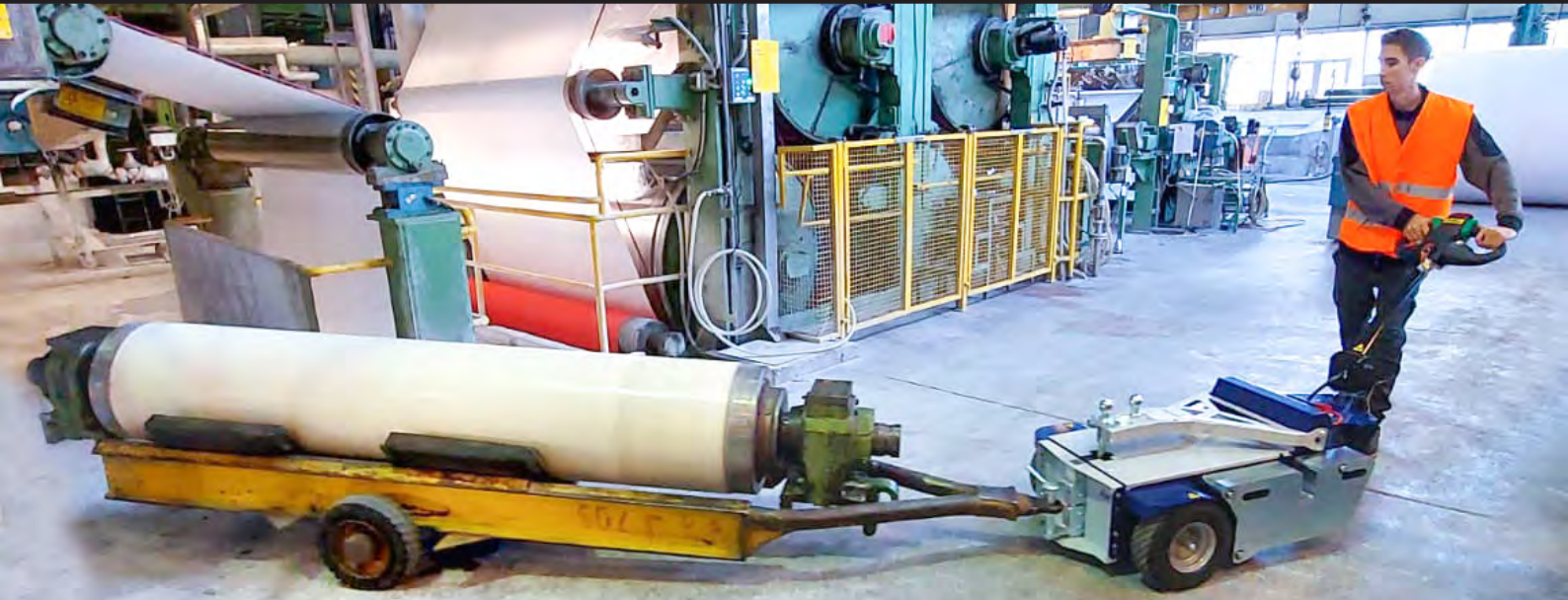


- For loads up to 6.000 kg.
- Swivel wheel linked to the tiller.
- Pneumatic wheels.
- Optional electric lifting system.
- 5-levels speed adjustment.
- Wide range of accessories and connections.



Scan this QR code  
for more information

# M6.5



## METALLURGICAL INDUSTRY



## PAINTING INDUSTRY



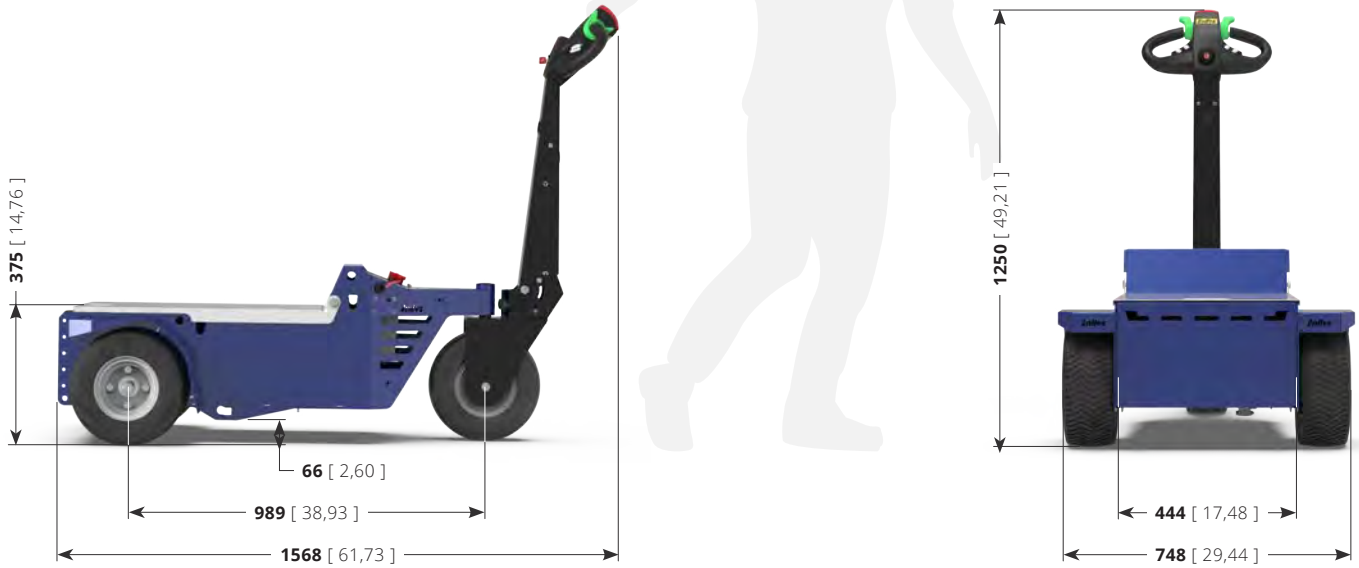
## INDUSTRIAL MAINTENANCE



## SHIPBUILDING INDUSTRY



Scan this QR code  
to see all applications



## TECHNICAL DATA

### Drive controls

Description	U.M.	Value
Type of control		Tillerhead

### Safety

Description	U.M.	Value
Dead man safety system		Sensor on tiller head
Emergency reverse button		On tiller head
Power Emergency stop		Detachable power connector

### Performances

Description	U.M.	Value
Max. forward speed	km/h	4,0
Max. backward speed	km/h	4,0
Max towing force at hook	N	2400
Max.load capacity on flat ground	kg	500
Max.slope with load	%	15
Stopping distance in deceleration (without load)	m	1,1

### Battery

Description	U.M.	Value
Batteries type		Traction AGM batteries
Battery voltage	V	12
Nominal Capacity 20 h	Ah	130
Battery charger		External - high frequency

### Motor

Description	U.M.	Value
Engine		Electric
Electricity		Direct current
Engine voltage	V	24
Rating (S2 - 5')	kW	1
Maximum peak power	kW	2,20

### Dimensions and Weight

Description	U.M.	Value
Weight incl. with batteries	kg	159
Length	mm	1.568
Width	mm	748
Height	mm	1.250
Wheelbase	mm	989
Turning circle	mm	2.500

### Wheels

Description	U.M.	Value
Tyres		Pneumatic
Optional Tyres		Super-elastic non-marking



Scan this QR code  
for more technical data

## STANDARD HITCH AND ACCESSORIES

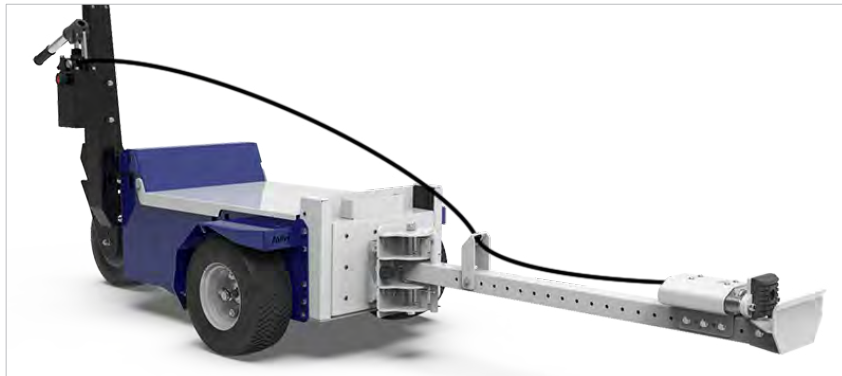
Connections for all needs



BALL/PIN  
HITCH



DROP PIN  
HITCH



HYDRAULIC  
CLAMP HITCH

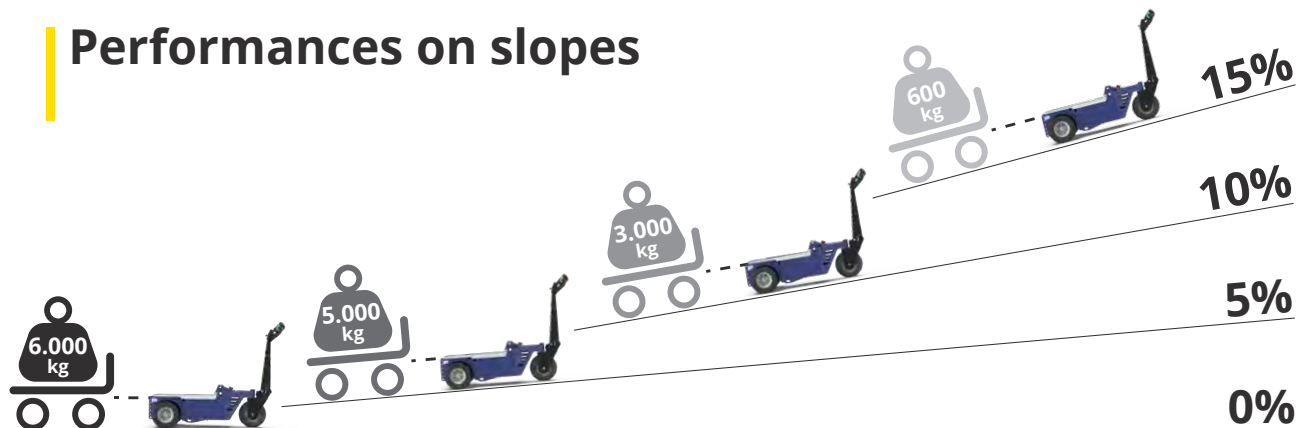


ELECTRIC LIFTING  
SYSTEM KIT



GUARD FOR PIVOTING  
WHEEL

## Performances on slopes



Scan this QR code  
to see all accessories



# Zallys®

the passion for moving

## M6.5

Z194.720



4,5 km/h



400 kg



6.000 kg



15 %



Optional  
lifting  
system



- Pour des charges jusqu'à 6000 kg.
- Roue directionnelle liée au timon.
- Avec roues pneumatiques.
- Système de levage électrique en option.
- Bouton pour le réglage à 5 vitesses.
- Large gamme des accessoires et attelages.



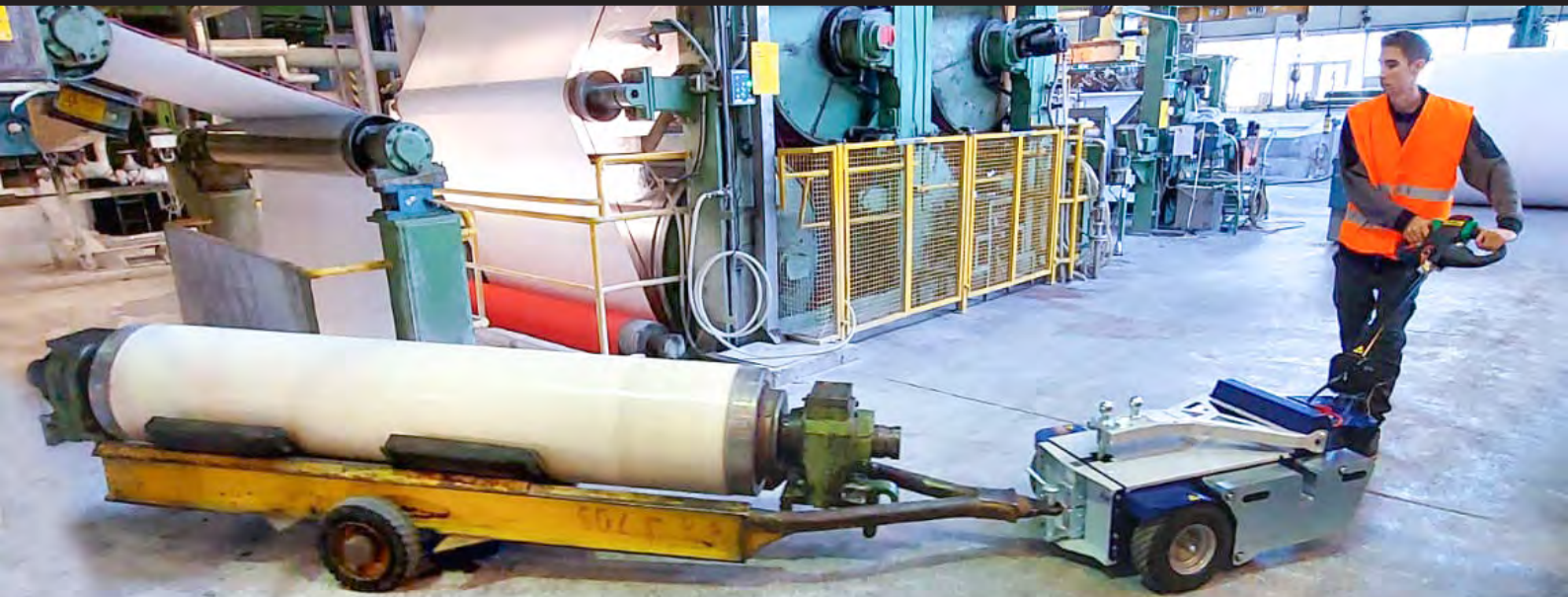
QR code à scanner  
Informations complémentaires

ZALLYs srl  
Via Palazzina 1 | 36030 Sarcedo (VI) - ITALY  
www.zallys.com | sales@zallys.com

# M6.5



... the passion for moving



## INDUSTRIE MÉTALLURGIQUE



## PEINTURES



## MAINTENANCE INDUSTRIELLE

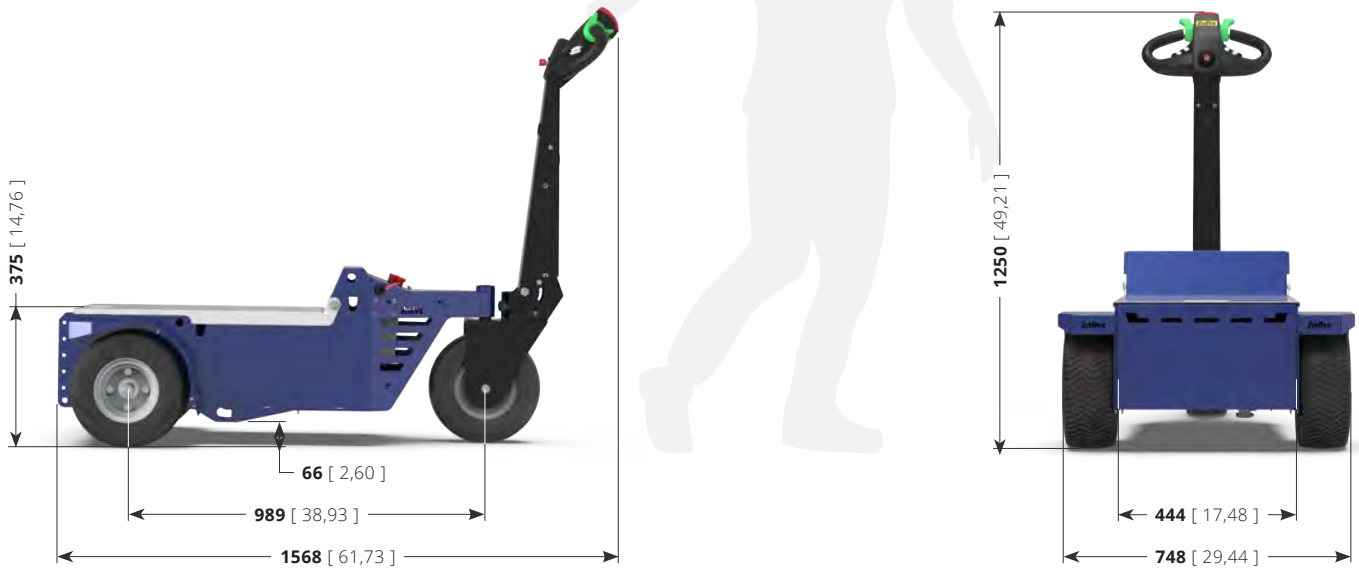


## INDUSTRIE NAVALE



QR code à scanner  
Voir toutes les applications

ZALLYS srl  
Via Palazzina 1 | 36030 Sarcedo (VI) - ITALY  
www.zallys.com | sales@zallys.com



## FICHE TECHNIQUE

### Commandes de conduite

Description	U.M.	Valeur
Type de conduite		Timon

### Sécurité

Description	U.M.	Valeur
Dispositif "homme-mort"		Micro sur timon
Dispositif anti-écrasement		Bouton sur timon
Dispositif arrêt d'urgence		Poignée

### Performances

Description	U.M.	Valeur
Vitesse max. marche avant	km/h	4,0
Vitesse max. marche arrière	km/h	4,0
Effort de traction max au crochet	N	2400
Charge max. sur terrain plat	kg	500
Pente max	%	15
Espace d'arrêt de vitesse max sur sol plan (sans charge)	m	1,1

### Batteries

Description	U.M.	Valeur
Type de Batteries		Traction - Ermetique à AGM
Tension batterie	V	12
Capacité nominale 20/h	Ah	130
Chargeur Batteries		Extérne - haute frequency

### Moteur

Description	U.M.	Valeur
Moteur		Électrique
Courant		Continu
Tension	V	24
Puissance nominale (S2 - 5')	kW	1
Puissance maximale	kW	2,20

### Dimensions et poids

Description	U.M.	Valeur
Poids avec batteries	kg	159
Longueur	mm	1.568
Largeur	mm	748
Hauteur	mm	1.250
Empattement	mm	989
Rayon de braquage	mm	2.500

### Roues

Description	U.M.	Valeur
Gommées		Pneumatique
Gommées optionnelles		Super élastique anti-trace



**QR code à scanner**  
Pour plus de détails techniques

## ATTELAGES STANDARD & ACCESSOIRES

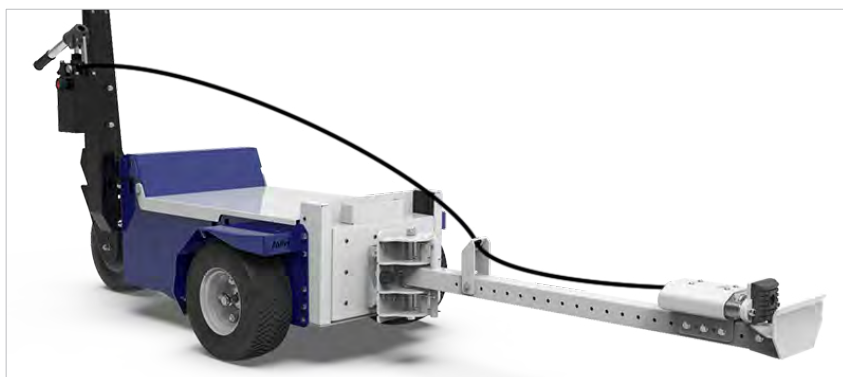
Connections pour toutes demandes



BOULE/TIGE  
CROCHET



ATTELAGE  
À GOUPILLE



CROCHET À PINCE  
HYDRAULIQUE

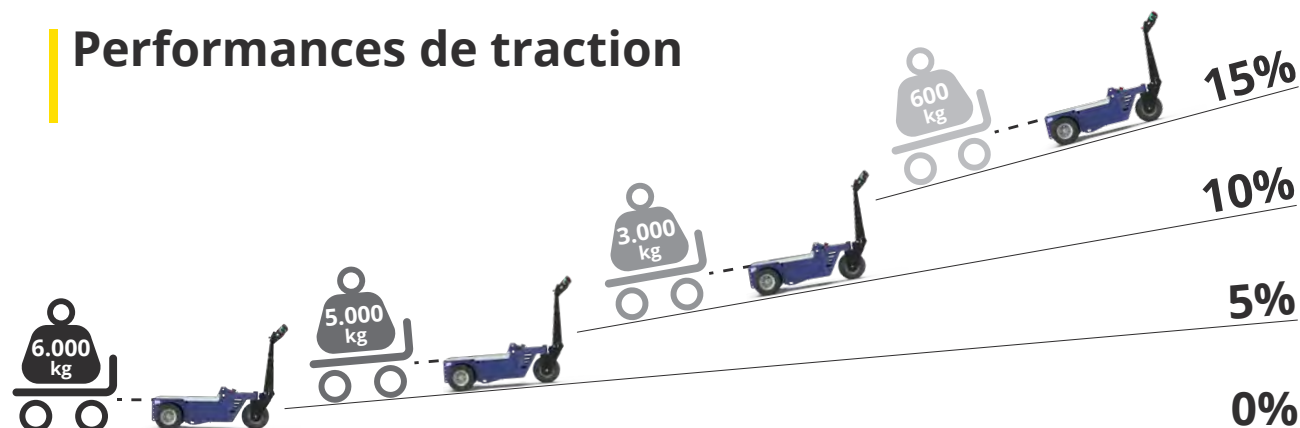


KIT POUR LEVAGE  
ÉLECTRIQUE



PROTECTION POUR  
ROUE PIVOTANTE

## Performances de traction



QR code à scanner  
Voir tous les accessoires

# Zallys®

the passion for moving

## M6.5

Z194.720



4,5 km/h



400 kg



6.000 kg



15 %



Optional  
lifting  
system



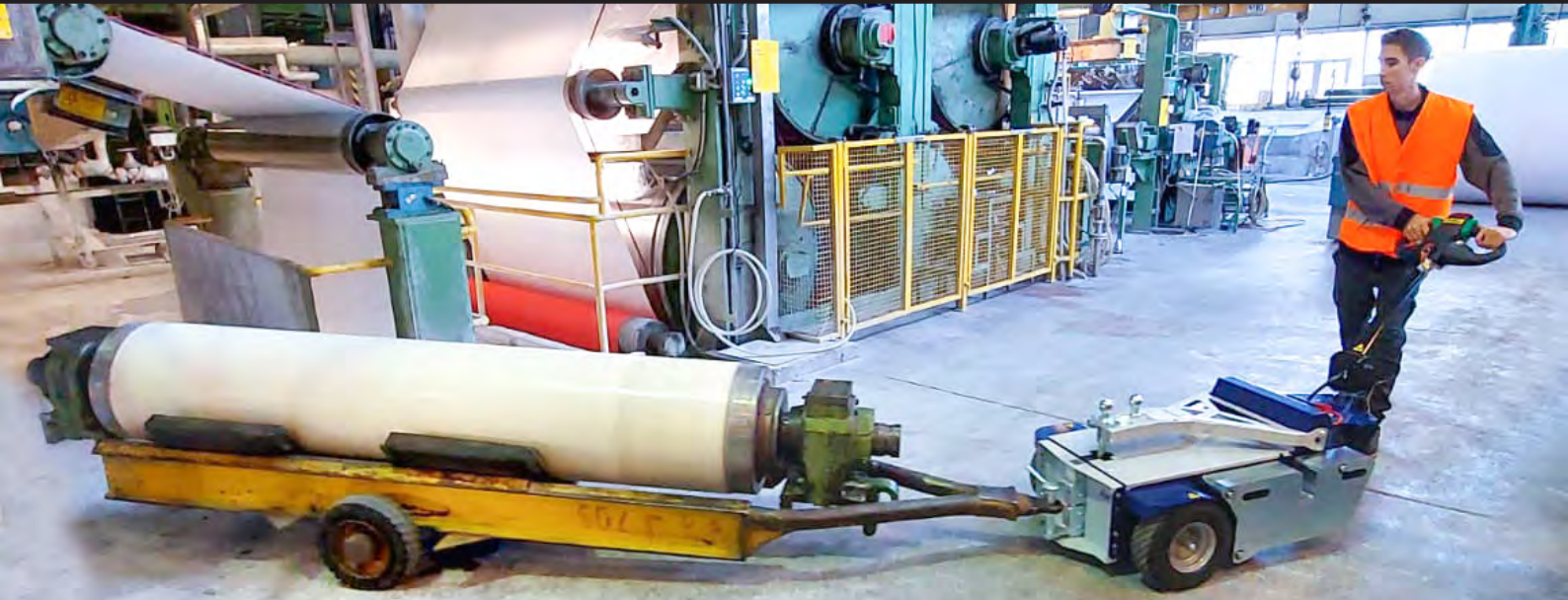
- Para cargas de hasta 6.000 kg.
- Rueda directriz conectada al timón.
- Ruedas neumáticas.
- Sistema elevador eléctrico opcional
- Selector de velocidad de 5 niveles.
- Amplia gama de accesorios y conexiones.



Escanea este código QR  
para más información

ZALLYS srl  
Via Palazzina 1 | 36030 Sarcedo (VI) - ITALY  
www.zallys.com | sales@zallys.com

# M6.5



## INDUSTRIA METALÚRGICA



## PINTURAS



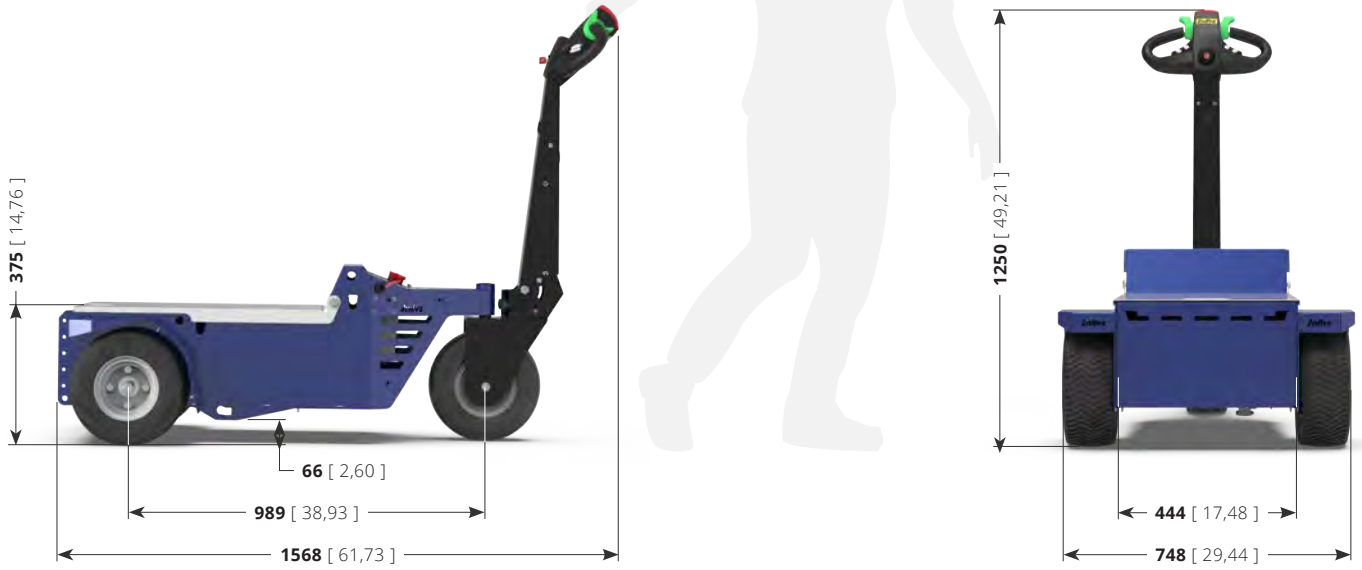
## MANTENIMIENTO INDUSTRIAL



## INDUSTRIA NAVAL



Escanea este código QR  
para ver todas las aplicaciones



## DATOS TÉCNICOS

### Tipo de mando

Descripción	U.M.	Valor
Conducción		Timones

### Seguridad

Descripción	U.M.	Valor
Dispositivo de seguridad		Sensor de presencia en el timón
Dispositivo anti-aplastamiento		Integrado en el timón
Dispositivo de parada de emergencia		Conector de alimentación desmontable

### Prestaciones

Descripción	U.M.	Valor
Velocidad max. marcha adelante	km/h	4,0
Velocidad max. de marcha atrás	km/h	4,0
Fuerza de tracción máx al gancho	N	2400
Capacidad de carga en suelo plano	kg	500
Pendiente max con carga	%	15
Espacio de parada en desaceleración (sin carga)	m	1,1

### Baterías

Descripción	U.M.	Valor
Tipo de baterías		Baterías de tracción de AGM
Tensión de la batería	V	12
Capacidad nominal 20 h	Ah	130
Cargador de baterías		Externo - en alta frecuencia

### Motor

Descripción	U.M.	Valor
Motor		Eléctrico
Electricidad		Continua
Motor	V	24
Potencia (S2 - 5')	kW	1
Pico de potencia máxima	kW	2,20

### Medidas y Pesos

Descripción	U.M.	Valor
Peso incl. baterías	kg	159
Longitud	mm	1.568
Anchura	mm	748
Altura	mm	1.250
Distancia de ejes	mm	989
Radio de giro	mm	2.500

### Ruedas

Descripción	U.M.	Valor
Bandajes		Neumáticas
Bandajes opcionales		Superelástica antihuellas



Escanea este código QR para más datos técnicos

## GANCHOS ESTÁNDAR Y ACCESORIOS

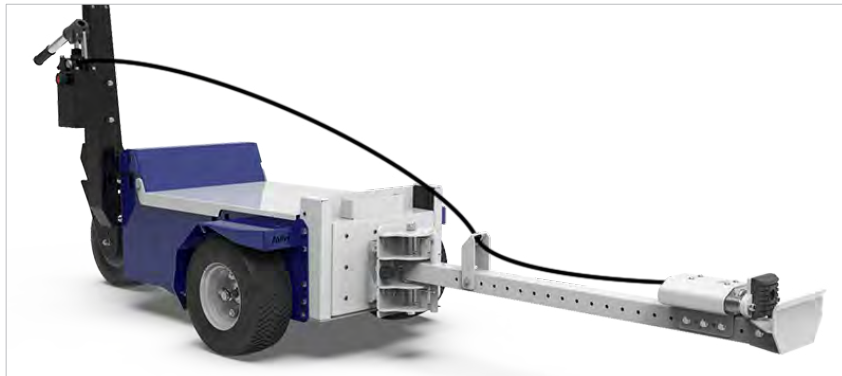
### Conexiones para todas las necesidades



GANCHO  
BOLA/PIN



GANCHO  
CON PERNO



GANCHO CON PINZA  
HIDRÁULICA

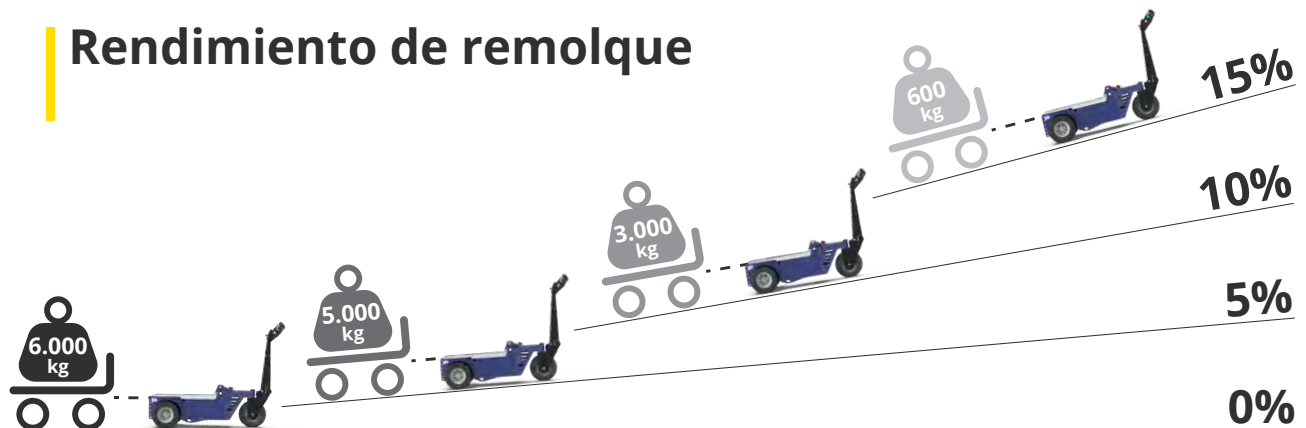


KIT DE ELEVACIÓN  
ELÉCTRICA



PROTECCIÓN PARA LA  
RUEDA PIVOTANTE

## Rendimiento de remolque



Escanea este código QR  
para ver todos los accesorios



## M6.5

Z194.720



4,5 km/h



400 kg



6.000 kg



15 %



Optional  
lifting  
system

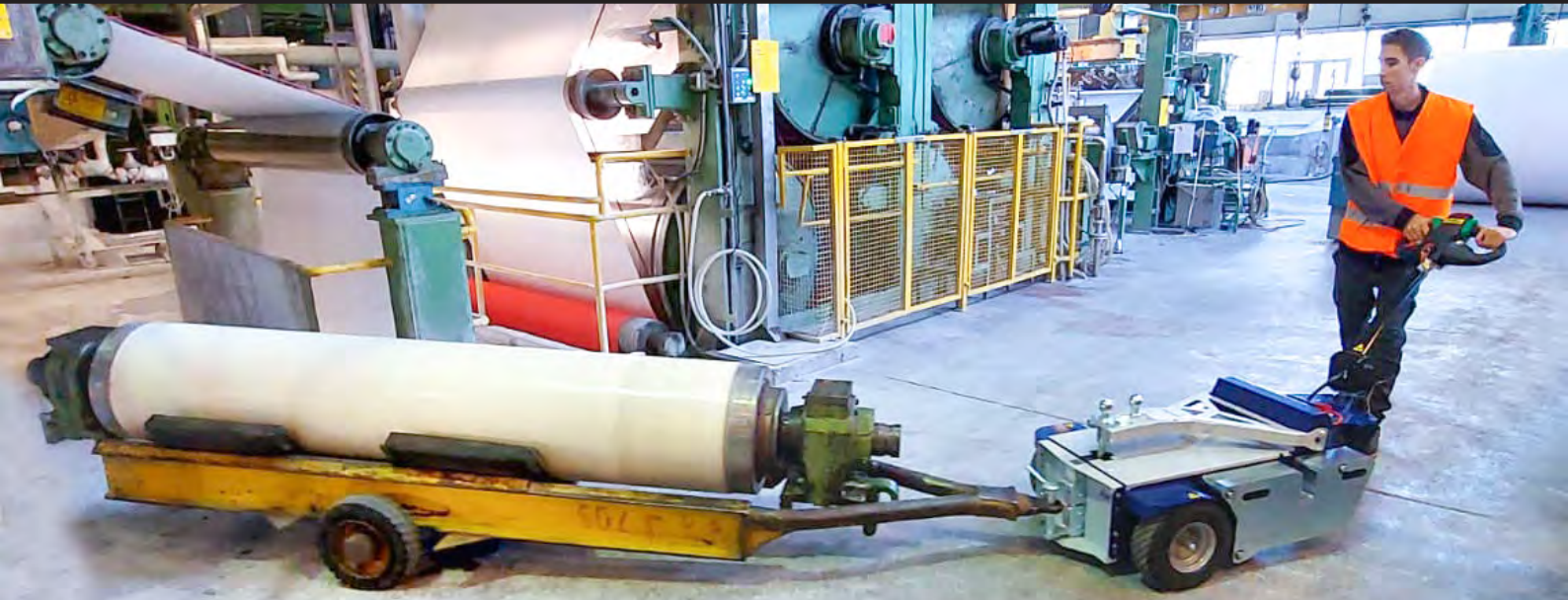


- Für Lasten bis 6.000 kg.
- Lenkrad mit der Deichsel verbunden.
- Lufträder.
- Elektrische Hubfunktion optional
- Taste zur 5-Gang-Einstellung
- Große Auswahl an Zubehörteilen und Kupplungen.



Scannen Sie diesen QR-Code  
für weitere Informationen

# M6.5



**METALLINDUSTRIE**



**VERNICIATURE**



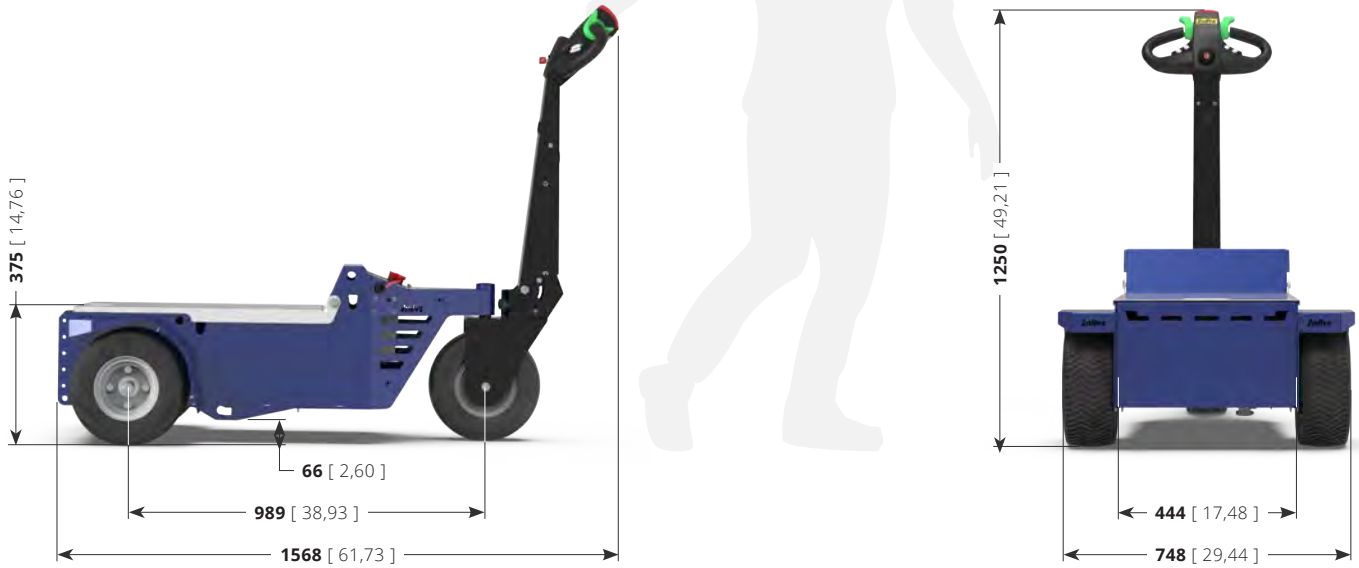
**INDUSTRIELLE INSTANDHALTUNG**



**SCHIFFFAHRTSINDUSTRIE**



Scannen Sie diesen QR-Code  
um alle Anwendungen zu sehen



## TECHNISCHE DATEN

### Lenksysteme

Beschreibung	U.M.	Wert
Art der Anleitung		Deichsel

### Sicherheit

Descrizione	U.M.	Wert
Totmann-Griff		Microswitch an der Deichsel
Anti-Zerquetschvorrichtung		Knopf auf Deichsel
Not-Halt-Einrichtung		Lenker Handprotektoren

### Leistung

Beschreibung	U.M.	Wert
Max. Fahrgeschwindigkeit	km/h	4,0
Max. Fahrgeschwindigkeit Rückwärts	km/h	4,0
Maximale Zugkraft am Haken	N	2400
Maximale Tragfähigkeit auf der Ebene	kg	500
Maximale Steigung	%	15
Bremsbereich bei Verzögerung (ohne Ladung)	m	1,1

### Batterien

Beschreibung	U.M.	Wert
Batterietypologie		Traktion - Hermetische AGM
Batteriespannung	V	12
Nennkapazität 20/h	Ah	130
Ladegerät		Extern - Hochfrequenz

### Motor

Beschreibung	U.M.	Wert
Motor		Elektrisch
Strom		Durchgehend
Spannung	V	24
Nennleistung (S2 - 5')	kW	1
Maximale Spitzenleistung	kW	2,20

### Dimensionen und Gewicht

Beschreibung	U.M.	Wert
Gewicht mit Batterien	kg	159
Länge	mm	1.568
Breite	mm	748
Höhe	mm	1.250
Achsabstand Räder	mm	989
Lenkdurchmesser	mm	2.500

### Räder

Beschreibung	U.M.	Wert
Gummierung		Pneumatisch
Optionale Gummierungen		Superelastische Antispur



Scannen Sie diesen QR-Code für mehrere technische daten

## STANDARDHAKEN & ZUBEHÖRTEILE

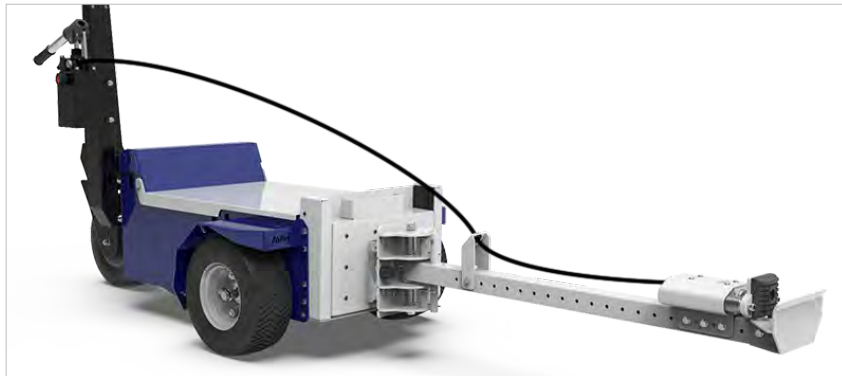
### Kupplungen für jeden Bedarf



KUGELKOPF/  
STIFTKUPPLUNG



HAKEN  
MIT STIFT



HYDRAULISCHER  
KLEMMHAKEN

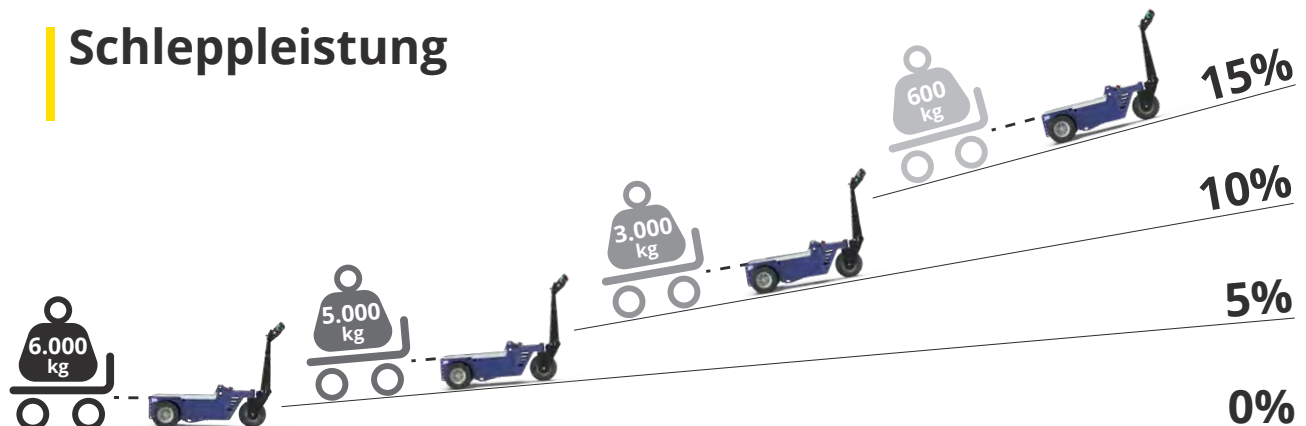


ELEKTRISCHE  
HUBFUNKTION KIT



SCHWENKRADSCHUTZ

## Schleppleistung



Scannen Sie diesen QR-Code  
um alle Zubehörteile zu sehen