



**TUROMAS**  
OUR PASSION, YOUR PROGRESS

**LAM 100 SERIES**

**EN | ES**

Edita:  
**TUROMAS**

**LAM 100 SERIES Catalogue EN | ES 2020 V1, 1<sup>st</sup> edition**

*LAM 100 SERIES Catálogo EN | ES 2020 V1, 1<sup>a</sup> edición*

The information contained in this catalogue, which supersedes previous editions, is based on the latest characteristics available at the time of printing and is provided for information purposes only. No responsibility or liability will be assumed by Turomas, S.L., its distributors, agents or service providers for any omission or errors in this catalogue. Turomas, S.L., reserves the right to make changes without prior notice.


*La información contenida en este catálogo, que sustituye las ediciones anteriores, está basada en las últimas características disponibles en el momento de la impresión y se facilita exclusivamente a título informativo. Turomas, S.L., sus distribuidores, agentes o proveedores de servicios no asumirán responsabilidad u obligación alguna derivada de error u omisión en este catálogo. Turomas, S.L., se reserva el derecho de realizar cambios sin previo aviso.*

# Table of contents

**TUROMAS**  
OUR PASSION. YOUR PROGRESS

## Índice de contenidos

|  |              |
|--|--------------|
| <b>LAM 100 SERIES</b><br><i>LAM 100 SERIES</i>                               | <b>2-3</b>   |
| <b>Common features</b><br><i>Características comunes</i>                     | <b>4-17</b>  |
| <b>Optionals:</b><br><i>Opcionales:</i>                                      | <b>18-19</b> |
| <b>LAM 104</b>   | <b>20-23</b> |
| <b>Common layouts</b><br><i>Distribuciones habituales</i>                    | <b>24-25</b> |
| <b>Installation specifications</b><br><i>Especificaciones de instalación</i> | <b>26</b>    |



## LAM 100 SERIES

The LAM 100 SERIES is a semi-automatic and autonomous machine. Very easy to operate, it is designed for companies with average laminated glass production requirements for thickness up to 8 + 8 mm. Its design also allows straight cuts of float glass up to 19 mm thickness even in glasses with high hardness and stiffness interlayer as the Sentryglass (R).

*La LAM 100 SERIES es una máquina de funcionamiento semiautomático y autónoma. De muy fácil manejo, está orientada a las empresas con una necesidad productiva media de vidrio laminado hasta 8 + 8 mm. Su diseño permite además realizar corte recto de vidrio monolítico hasta 19 mm de espesor hasta incluso en vidrios con butiral de alta dureza y rigidez como el Sentryglass (R).*

|  |                      |
|--|----------------------|
| <b>Maximum Effective Cutting Width</b><br><i>Corte útil máximo</i>     | 3700 mm (146")       |
| <b>Laminated sheet thickness</b><br><i>Espesor del vidrio laminado</i> | 8+8 mm (0,31"+0,31") |

# Common features

## Características comunes



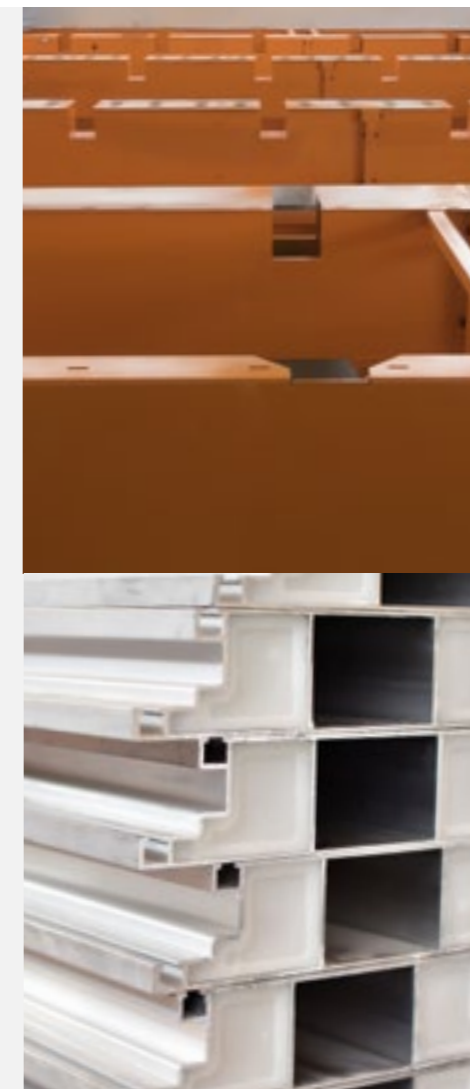
### Mechanical Components

#### Componentes Mecánicos

#### Optimized air cushion Colchón de aire optimizado

This system allows the glass to be moved manually along the table by means of an improved flotation system. A fan generates a large air flow that emerges to the surface of the table through evenly distributed holes. It also has a quick lock to instantly disable air on the table.

*Este sistema permite desplazar el vidrio manualmente a lo largo de la mesa mediante un sistema de flotación mejorado. Un ventilador genera un gran caudal de aire que sale a la superficie de la mesa por orificios repartidos uniformemente. Dispone de un cierre rápido que permite anular el aire de forma instantánea en la mesa.*



#### Extremely robust structural design Diseño estructural extremadamente robusto

Compact and optimized design. Our tables are assembled as a whole to increase robustness and avoid tensions that could compromise their performance. Some parts are screwed together to prevent deformation caused by welding stresses. Its mechanical design allows it to absorb vibrations generated by high accelerations and speeds, thus optimizing the cutting quality and precision.

*Diseño compacto y optimizado. Nuestras mesas se ensamblan en un todo para ganar en robustez y evitar tensiones que comprometan su funcionamiento. Algunas partes son atornilladas con el fin de evitar las deformaciones causadas por las tensiones de soldadura. Su diseño mecánico permite absorber las vibraciones producidas por las altas aceleraciones y velocidades, optimizando así la calidad y precisión del corte.*

#### Aluminum board Tablero de Aluminio

Our innovative bet on aluminum panels minimizes air cushion losses and guarantees flatness over time, especially in humid environments.

*Nuestra innovadora apuesta por los tableros de aluminio minimiza las pérdidas del colchón de aire y garantiza la planimetría a lo largo del tiempo, especialmente en ambientes húmedos.*



**Laser aid for the straight shape cuts**  
*Láser de ayuda para el posicionamiento*

A laser beam covers the entire length of the bridge and serves as a reference for manual positioning of the glass for cutting straight-shaped workpieces such as trapezoids or rhomboids.

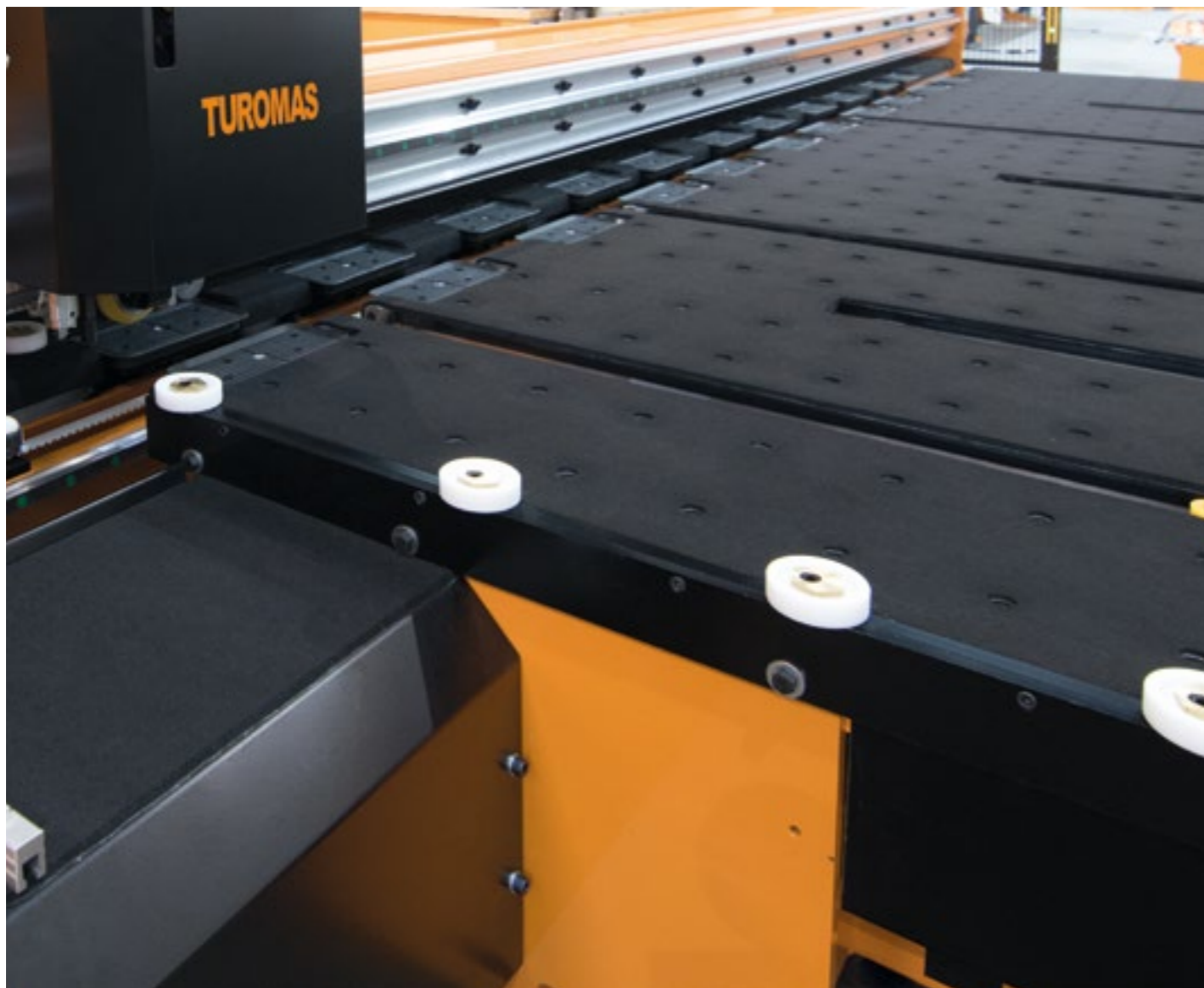
*Un haz láser recorre toda la longitud del puente y sirve de referencia para el posicionamiento manual del vidrio para el corte de piezas con formas rectas como, por ejemplo, trapecios o romboides.*



**Float glass cutting**  
*Corte de vidrio monolítico*

The LAM range offers the possibility to cut and break-out float glass using the upper cutting tool and the lower break-out bar.

*La gama LAM ofrece la posibilidad de cortar y tronzar vidrio monolítico mediante la herramienta de corte superior y el tronizador inferior.*



## Cutting bridge *Puente de corte*

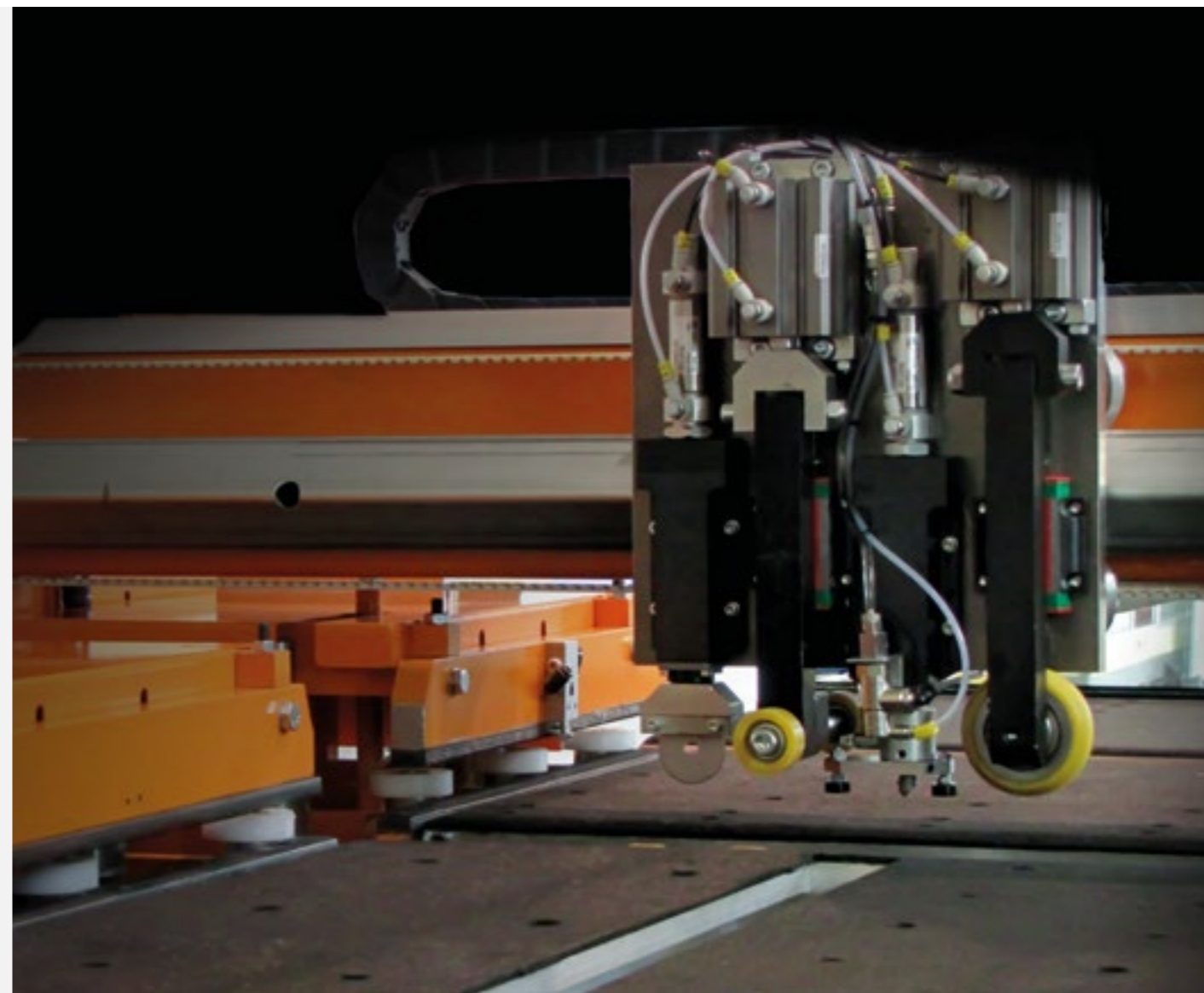
All the components of the cutting bridge, from the extruded aluminum and iron profile, through the guides to the rollers, have been designed and oversized specifically to provide great robustness and rigidity, bearing the accelerations and inertias resulting from the movement and eliminating any vibrations, which results in an increased life-cycle of the machine and a great cutting quality over time.

*Todos los componentes del puente de corte, desde el perfil de hierro y aluminio extrusionado, pasando por las guías hasta los patines, han sido diseñados y sobre-dimensionados específicamente para aportar una gran robustez y rigidez, soportando las aceleraciones e inercias derivadas del movimiento y eliminando cualquier vibración, lo que redundará en un incremento de la vida útil de la máquina y de la calidad del corte a lo largo del tiempo.*

## Cutting head *Cabezal de corte*

The cutting head contains two cutting tools: the upper and the lower one. Both have a height adjustment cylinder and are off-centered in relation to the vertical axis to ensure perfect alignment with the cut. Their design makes it possible to mechanically absorb glass irregularities. To ensure the best cutting quality, the system actively controls the pressure applied by each tool and continuously stabilizes and regulates it according to the thickness of the glass and the cutting speed. The cutting head has an oversized constant lubrication system that favors the movement and penetration of the cutting wheel in the glass to obtain the perfect cut and ensure a correct operation over time.

*El cabezal de corte está formado por dos herramientas de corte: la superior y la inferior. Ambas disponen de un cilindro de regulación de altura y se encuentran descentradas con respecto al eje vertical para asegurar una perfecta alineación con el corte. Su diseño les permite absorber mecánicamente las irregularidades del vidrio. Para asegurar la mejor calidad de corte, el sistema controla activamente la presión que ejerce cada herramienta y la estabiliza y regula de forma continua en función del espesor del vidrio y la velocidad del corte. El cabezal cuenta con un sistema sobre-dimensionado de lubricación constante que favorece el movimiento y penetración de la rulina en el vidrio para obtener el corte perfecto y asegurar el correcto funcionamiento a lo largo del tiempo.*





## Break-out and separation system *Sistema de tronzado y separación*

Once the cutting tools have cut the glass, it is carefully broken-out into its lower layer by a nylon wheel incorporated in the upper tool, which descends and moves along the glass. A bar then ascends and breaks-out the glass through its underside. The PVB is heated by an infrared lamp that prevents the glass from heating to preserve its quality and, at the same time, both sides of the glass are separated from the bottom side to allow a blade to cut the PVB.

*Una vez las herramientas de corte han rayado el vidrio, éste es tronzado cuidadosamente en su capa inferior mediante una rueda de nylon incorporada en la herramienta superior, que desciende y se desplaza a lo largo del vidrio. A continuación, un regle asciende y tronza el vidrio por su cara inferior. El PVB es calentado por una lámpara de infrarrojos que evita el calentamiento del vidrio para preservar su calidad y, al mismo tiempo, los dos lados del vidrio son separados desde la parte inferior para permitir la entrada de una cuchilla que corta el PVB.*





## 100% Made in Europe *Fabricación europea*

**Only top European components**  
*Sólo los mejores componentes Europeos*

TUROMAS uses only the best reference European components to guarantee the highest quality, reliability and performance in our machines under any circumstances.

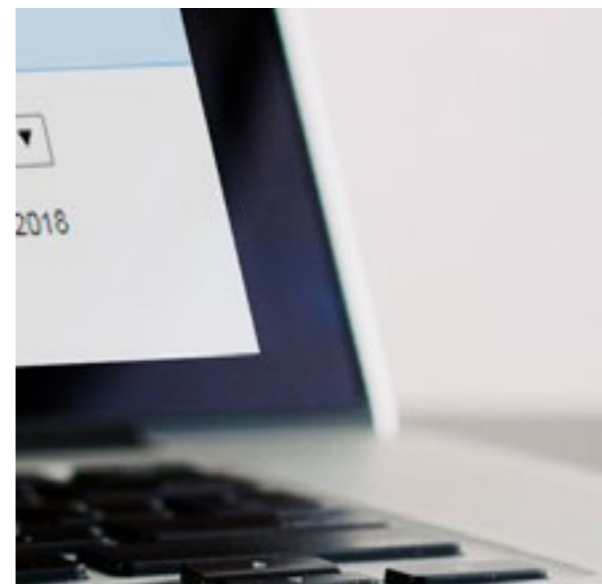
*Las máquinas TUROMAS integran exclusivamente los mejores componentes europeos de referencia a nivel mundial para garantizar la más alta calidad, fiabilidad y rendimiento bajo cualquier circunstancia.*



## Designed and assembled in Spain *Diseñado y montado en España*

All our machines are completely designed, manufactured and assembled at our facilities in Rubielos de Mora, Spain. This way, we can fully control each of the stages and production processes to ensure the high level of quality that characterizes the brand TUROMAS.

*Todas nuestras máquinas son completamente diseñadas, fabricadas y ensambladas en nuestras instalaciones en Rubielos de Mora, España. De esta forma, podemos controlar totalmente cada una de las etapas y procesos productivos para garantizar el alto nivel de calidad que caracteriza la marca TUROMAS.*



## After Sales Service *Servicio Posventa*

**24h After Sales Service**  
*Asistencia Técnica 24h*

If you need immediate technical assistance, TUROMAS has a premium remote technical assistance service available 24 hours a day, 6 days a week. This service is available to all our customers Monday to Friday outside standard business hours (17:30 to 8:00 GMT+1), Saturdays and holidays.

*Si necesita asistencia técnica inmediata, TUROMAS dispone de un servicio premium de asistencia técnica remota operativo 24 horas al día, 6 días a la semana. Este servicio está disponible para todos nuestros clientes de lunes a viernes fuera del horario laboral estándar (de 17:30 a 8:00 GMT+1), sábados y días festivos.*



## Spare parts and consumables service *Servicio de recambios y consumibles*

Even the best machines need the best consumables and spare parts to provide maximum performance. To keep your machines always up and running, the TUROMAS logistics team manages a complete stock of parts and consumables ready to be shipped in the shortest time to any place in the world through the main courier companies.

*Incluso las mejores máquinas necesitan de los mejores consumibles y recambios para ofrecer el máximo rendimiento. Para mantener sus máquinas siempre operativas, el equipo logístico de TUROMAS gestiona un completo stock de piezas y consumibles listos para ser expedidos en el menor plazo posible a cualquier lugar del mundo a través de las principales empresas de mensajería.*

After Sales Service Servicio Posventa



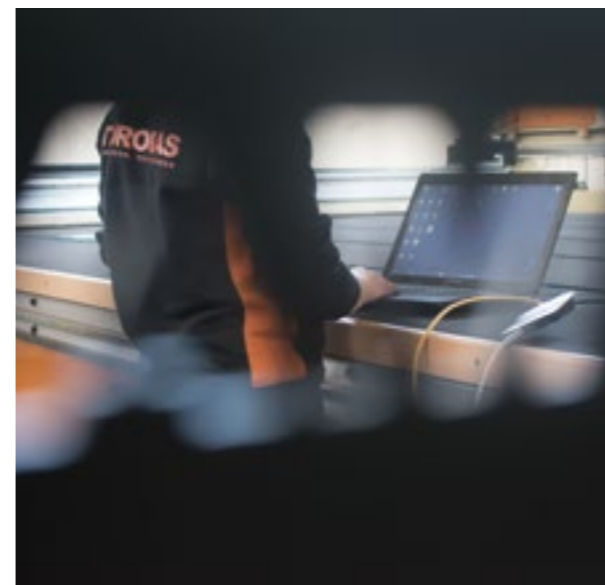
### Remote Assistance Credits

Remote Assistance Credits (RACs) is one of these and consists of a series of vouchers offered by TUROMAS to its clients so they can have remote technical service at any time and in any place.

RACs are available to all our customers, regardless of geographical location, who can quickly access the service exactly when they need it to keep their machines operational and minimize unproductive downtime.

We have two voucher options available: Standard and Premium. You can choose the option which best suits your needs.

*Remote Assistance Credits (RACs) consist of a series of vouchers that TUROMAS offers to its clients to have access to remote technical service at any time and in any place. The RACs are available for all our clients, regardless of their geographical location, and can be used to access a service that is quick and efficient when needed to keep the machines operating and minimize unproductive downtime. We have two options of vouchers: **Standard** and **Premium**. Depending on the needs of each client, the option that best adapts to them can be chosen.*



### Maintenance Service Servicio de Mantenimiento

Preventative maintenance on a business's machinery helps to greatly reduce the need of taking corrective measures which unexpectedly interfere with production.

To avoid failures, accidents, production stoppage, etc., TUROMAS has launched a preventative maintenance service, which helps increase the life of your equipment.

*The preventative maintenance of a company's machinery helps to greatly reduce the need to carry out corrective actions that interfere with production in an unexpected way. To avoid failures, accidents, production stoppage, etc., TUROMAS has launched the preventative maintenance service, which helps to increase the useful life of the equipment.*



### Certified Technical Service Servicio Técnico Certificado

The technical team of the entire TUROMAS distribution network has been certified under a training plan specifically designed by our most experienced specialists to ensure the highest skill level possible. The contents of the certification programs have been meticulously designed taking advantage of the know-how and expertise of more than thirty years as manufacturers and installers of machinery at the highest level.

*The technical team of the entire TUROMAS distribution network has been certified through a training plan specifically designed by our most experienced specialists with the objective of achieving the highest degree of training of the technicians. The contents of the certification programs have been meticulously designed taking advantage of the know-how and expertise of more than thirty years as manufacturers and installers of machinery at the highest level.*

# Optionals

## Opcionales



### Hydraulic tilting arms

*Brazos hidráulicos basculantes*

The system consists of tilting arms for loading the glass onto the table. The movement of the arms is smooth and progressive thanks to their regulation through a positioning and speed control by sections carried out by a inclinometer, frequency converter and hydraulic unit. The operator activates the tilting of the arms by means of the corresponding push-button. The arms have retractable supports integrated into the base to help glass to be unloaded from the table with a clamp or other handling element.

*El sistema está compuesto por brazos basculantes para cargar el vidrio sobre la mesa. El movimiento de los brazos es suave y progresivo gracias a su regulación a través de un sistema de control de posición y velocidad por tramos gestionado por inclinómetro, variador de frecuencia y grupo hidráulico. El operario activa la basculación de los brazos mediante el pulsador correspondiente. Los brazos llevan integrados en su base unos soportes retráctiles que permiten descargar vidrio desde la mesa a una pinza u otro elemento de manipulación.*

**Models**  
*Modelos*

---



# LAM 104



LAM 104



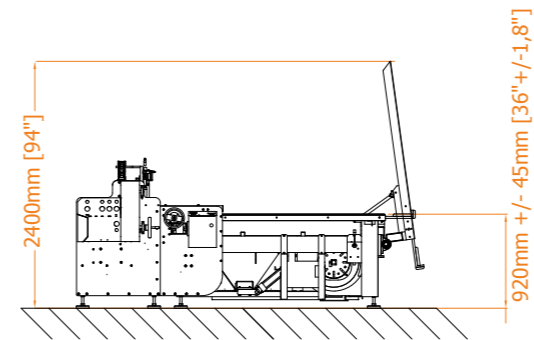
LAM 104

**Technical data:**  
*Datos técnicos:*

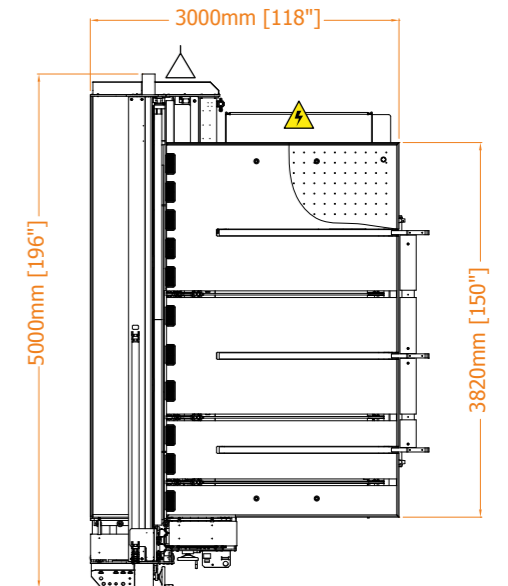
|  |  |
|--|--|
| <b>Maximum Effective Cutting Width</b><br><i>Corte útil máximo</i>         | 3700 mm (146")   |
| <b>Minimum Effective Cutting Width</b><br><i>Corte útil mínimo</i>         | 240 mm (11")*  |
| <b>Laminated sheet thickness</b><br><i>Espesor del vidrio laminado</i>     | Max: 8+8 mm (0,31"+0,31")<br>Min: 2+2 mm (0,08"+0,08") |
| <b>PVB thickness min/max</b><br><i>PVB grosor min/max</i>                  | Max: 4.56 mm (0,18")<br>Min: 0,38 mm (0,01")           |
| <b>Float glass sheet thickness</b><br><i>Espesor del vidrio monolítico</i> | Max: 19 mm (0,75")<br>Min: 2 mm (0,08")                |
| <b>Minimum trim break-out</b><br><i>Pieza mínima tronzado</i>              | 120 mm (4.72")   |
| <b>Minimum trim separation</b><br><i>Pieza mínima separación</i>           | 120 mm (4.72")   |

\* This restriction affects the break-out and separation processes.  
\*La restricción afecta a los procesos de tronzado y separación.

|   |                     |
|---|---------------------|
| <b>Hydraulic arms (capacity)</b><br><i>Brazos hidráulicos (capacidad)</i> | 3 (450 kg - 992 lb) |
| <b>Accuracy</b><br><i>Precisión</i>                                       | ± 0.5 mm (± 0.02")  |
| <b>Weight</b><br><i>Peso</i>  | 3100 kg (6834 lb)   |
| <b>Power consumption</b><br><i>Consumo</i>                                | 15 kW               |
| <b>Air consumption</b><br><i>Consumo de aire</i>                          | 110 l/min           |

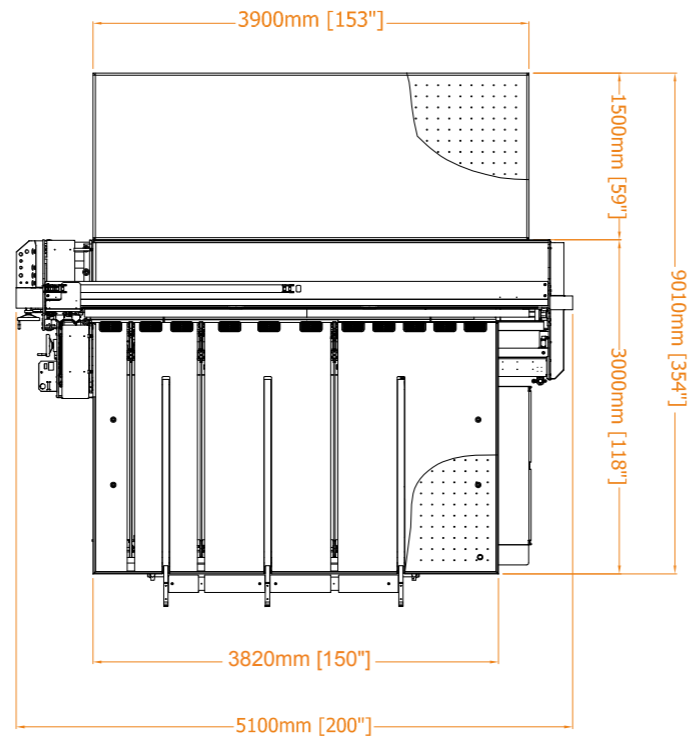


DISTRIBUTION 1: LAM 104

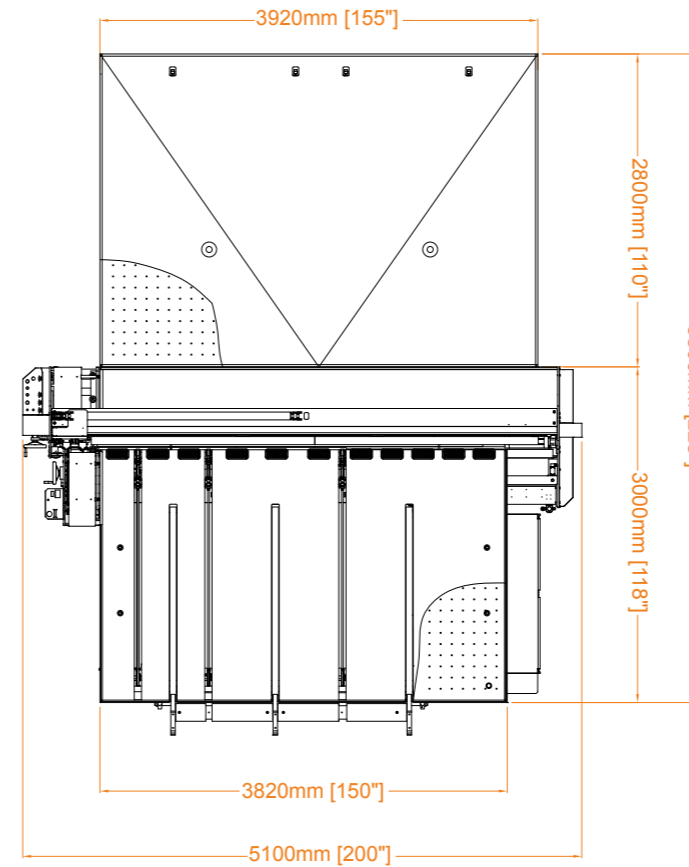


# Common layouts

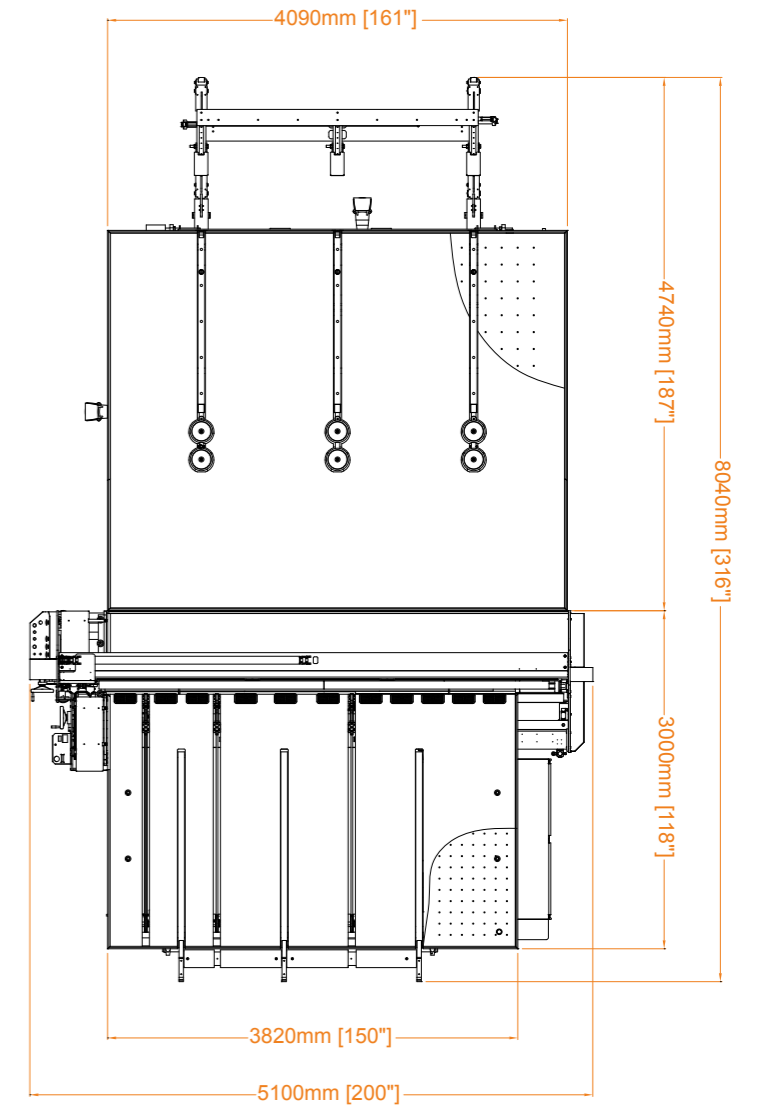
## *Distribuciones habituales*



DISTRIBUTION 2: LAM 104 + AF-L04



DISTRIBUTION 3: LAM 104 + MC-300



DISTRIBUTION 4: LAM 104 + MV-300

**Installation specifications:**

*Especificaciones de instalación:*

|  |   |
|--|---|
| <b>Noise level:</b><br><i>Nivel sonoro:</i>  | <b>&lt;70 db</b>  |
| <b>HS Code:</b><br><i>Código HS:</i>   | <b>84.64.90.00</b>  |
| <b>Air information:</b><br><i>Características del aire:</i>                                | <p><b>Filtration: 1 micrometre</b><br/> <b>Dew Point Temp.: +3°C room temperature</b><br/> <b>Compressed air: minimum pressure 7 bars</b><br/> <b>Dew point &lt; 5°</b></p> <p><i>Filtración: 1 micrómetro</i><br/> <i>Temperatura del rocío: +3°C temperatura ambiente</i><br/> <i>Aire comprimido: presión mínima 7 bares</i><br/> <i>Punto del rocío &lt; 5° (Dew-point)</i></p> |
| <b>Electric Supply:</b><br><i>Suministro eléctrico:</i>                                    | <p><b>400 V (± 10%) - 3~ + ground (50 Hz)</b><br/> <b>480 V (± 10%) - 3~ + ground (60 Hz)</b></p> <p><i>400 V (± 10%) - 3~ + toma tierra (50 Hz)</i><br/> <i>480 V (± 10%) - 3~ + toma tierra (60 Hz)</i></p>   |
| <b>Storage: Temperature and Humidity</b><br><i>Almacenamiento: Temperatura y humedades</i> | <p><b>From -20°C to +60°C</b><br/> <b>95% relative humidity at 20° (without condensation)</b></p> <p><i>De -20°C to +60°C</i><br/> <i>95% de humedad relativa a 20° (sin condensación)</i></p>  |
| <b>Working: Temperature and Humidity</b><br><i>Empleo: Temperatura y humedades</i>         | <p><b>De +5°C to +40°C</b><br/> <b>50% relative humidity at 40° (without condensation)</b></p> <p><i>De +5°C to +40°C</i><br/> <i>50% de humedad relativa a 40° (sin condensación)</i></p>  |

**Standards and quality:**

*Estándares y calidad:*

**The machine is designed, manufactured, and installed following the current safety standards. The following areas were careful attention:**  
*La máquina está diseñada, fabricada e instalada cumpliendo las normativas de seguridad vigentes. Se ha dado importancia a los siguientes aspectos:*

- Easy to operate**  
*Facilidad de empleo.*
- Ergonomics**  
*Ergonomía del puesto de trabajo*
- Safety**  
*Seguridad del operario*
- Accessibility to components that need maintenance.**  
*Accesibilidad de los órganos sujetos a mantenimiento.*
- Reliability of the table and its parts.**  
*Fiabilidad de la máquina y de los componentes.*
- Controlled noise levels.**  
*Niveles de ruido limitados.*
- Energy savings.**  
*Ahorro energético.*
- Directive 98/37/CE**
- Directive 89/336/CEE**
- EN ISO 12100-1:2003**
- EN ISO 12100-2:2003**
- EN 1050:1996**
- EN 1037:1995**
- EN 61310-1:1995**
- EN 294:1992**

**OUR PASSION,  
YOUR PROGRESS**

---

**TUROMAS**  
OUR PASSION, YOUR PROGRESS

Carretera Estación Km. 15,8  
44415 Rubielos de Mora, Teruel - España  
Tel. +34 978 804 158  
info@tuomas.com





[www.tuomas.com](http://www.tuomas.com)