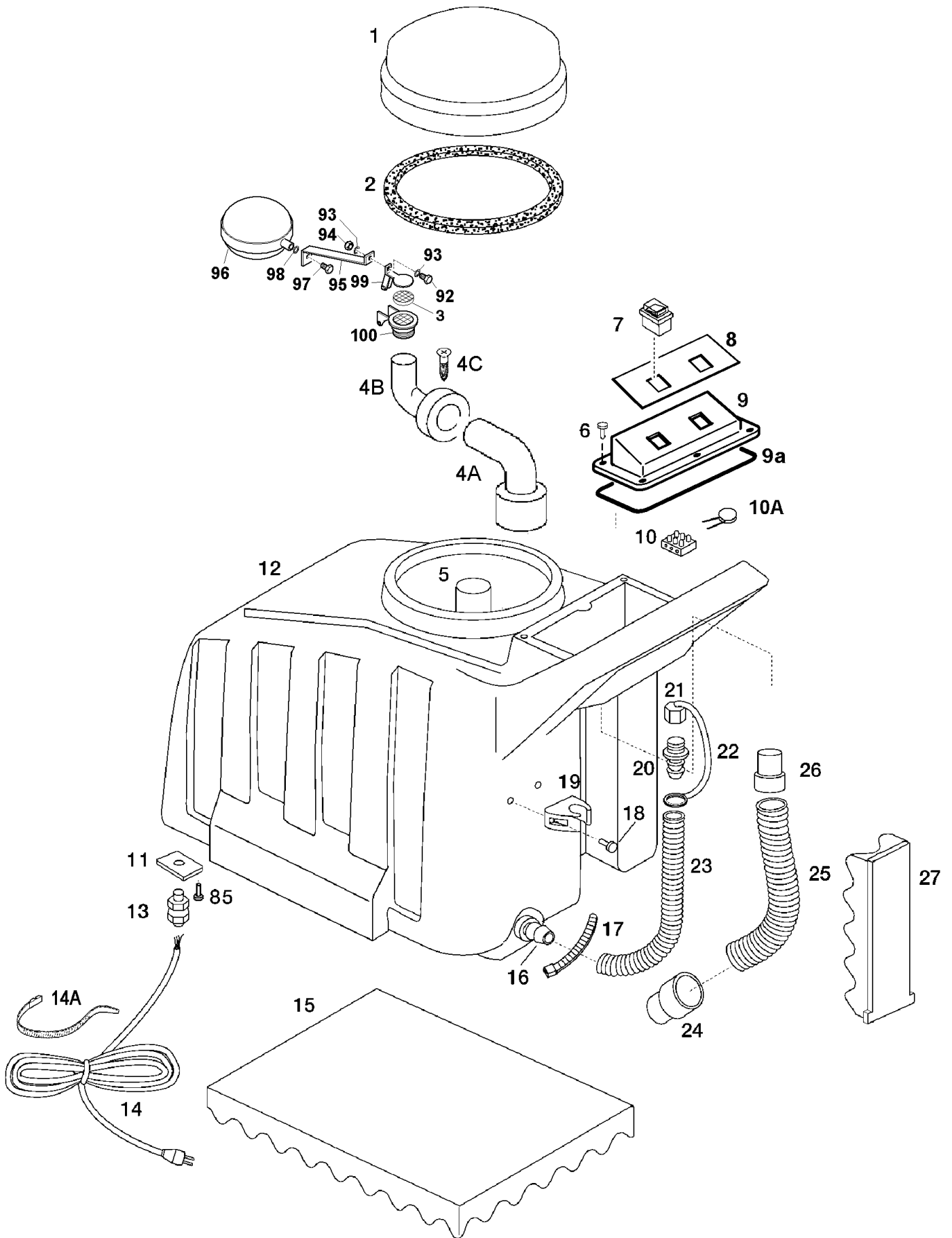
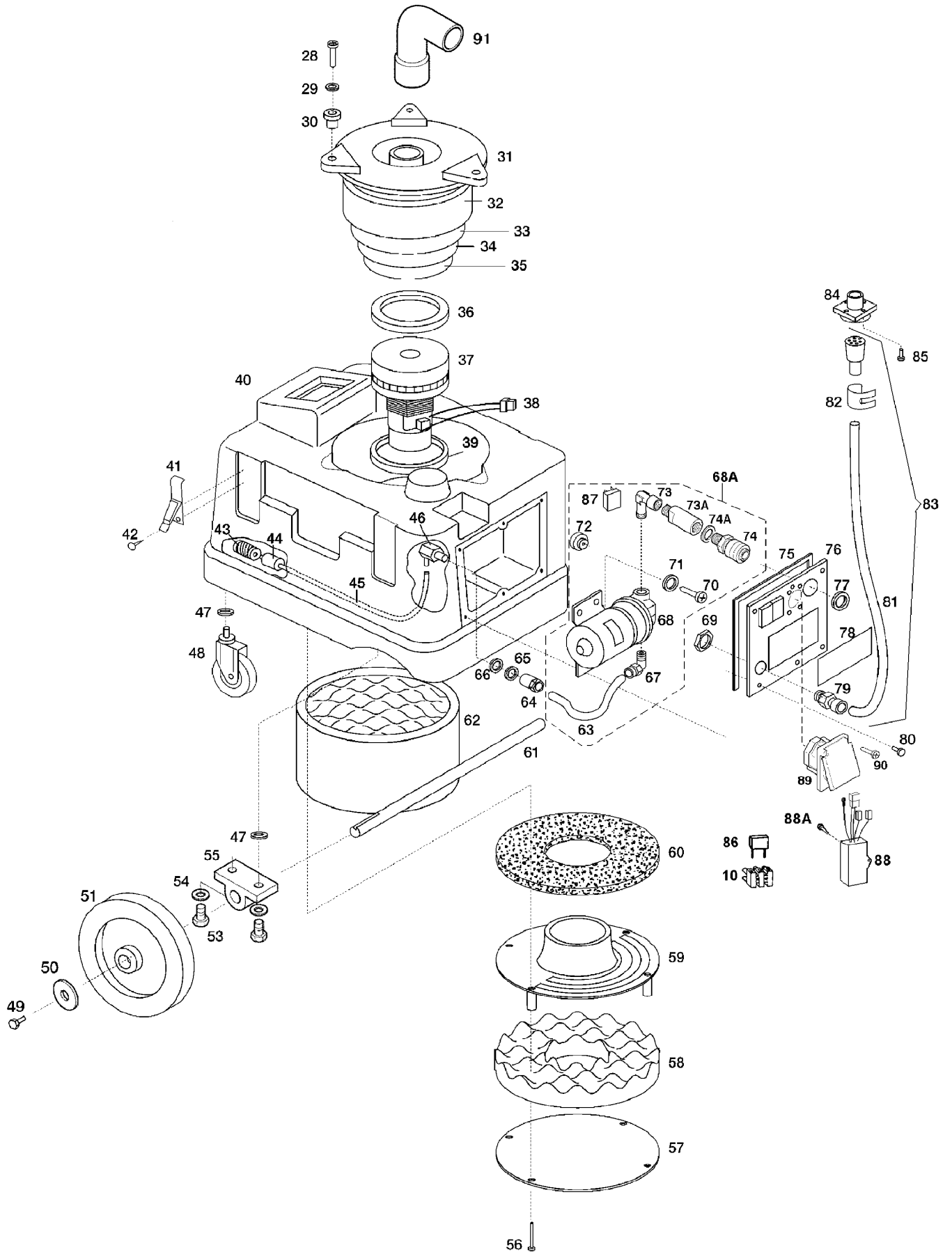


# SureVAC







rif	codice	descrizione	Description
1	178	COPERCHIO	COVER
	178C	COPERCHIO CON GUARNIZIONE	COVER WITH GASKET
2	179	GUARNIZIONE	GASKET
3	2025	FILTRO PPI30 D.44	FILTRO PPI30 D.44
4A	153	GOMITO GRANDE + GUARNIZIONE	BIG ELBOW + GASKET
4B	1312.1	GOMITO CORTO PER GALLEGGIANTE SERENA	ELBOW FOR SERENA FLOATER
4C	519	RIVETTO 3,8 x 12	RIVET 3,8 x 12
5	183	GOMITO 45°	ELBOW 45°
6	551	VITE INOX TC+ 4x16	STAINLESS STEEL SCREW TC+ 4x16
7	217	INTERRUTTORE A 2 POSIZIONI	2 POSITIONS SWITCH
8	187	ETICHETTA PANNELLO	PANEL LABEL
9	189	PANNELLO COMANDI	CONTROL PANEL
9 A	128	GUARNIZIONE PANN. SUP.	UPPER PANEL GASKET
10	2361	MORSETTO	CONNECTING TERMINAL
10A	8132	VARISTORE	VARISTOR
11	109	PIASTRINA PER PRESSACAVO	FAIRLEAD PLATE
12	190AZ	SERBATOIO SUPERIORE AZZURRO	BLUE UPPER TANK
	190V	SERBATOIO SUPERIORE VERDE	GREEN UPPER TANK
13	295	PASSACAVO CON GHIERA	FAIRLEAD WITH NUT
14	2420	CAVO 3x1,5x10m SPINA EURO	CABLE 3x1,5x10m COMPLETE WITH EURO PLUG
15	192	PANNELLO INSONORIZZANTE	SOUNDPROOFING PANEL
16	161	PORTAGOMMA	HOSE NIPPLE
17	541	FASCETTA	TIE
18	544	VITE 4,2x22	SCREW 4,2x22
19	160	CLIP	CLIP
23	1591C-MAXI	TUBO SCARICO CON TAPPO	DRAIN HOSE WITH CAP
	358C	TUBO SCARICO COMPLETO: CODICI 541 + 1591C-MAXI	COMPLETE DRAIN HOSE: CODICI 541 + 1591C-MAXI
24+25+ 26+91	364C-SERE	TUBO D.38 SPEZZONE SERENA C/GOM+MAN	COMPLETE HOSE WITH ELBOW AND CUFFS
27	193	INSONORIZZANTE	SOUNDPROOFING PANEL
28	560	VITE TC+ 5x30 INOX	SCREW STAINLESS STEEL TC+ 5x30
29	5171	RONDELLA 5x15 INOX	STAINLESS STEEL WASHER 5x15
30	7361	ANTIVIBRANTE PER COLLETORE	VIBRATION DAMPING
31	194	SILENZIATORE IN ALLUMINIO	ALUMINIUM SILENCER FLANGE
32	195	FILTRO INSONORIZZANTE	SOUNDPROOFING FILTER
33	196	FILTRO INSONORIZZANTE	SOUNDPROOFING FILTER
34	197	FILTRO INSONORIZZANTE	SOUNDPROOFING FILTER
35	198	FILTRO INSONORIZZANTE	SOUNDPROOFING FILTER
36	81213	GUARNIZIONE MOTORE 13mm (PER 808PA)	MOTOR GASKET 13mm (FOR 808PA)
	825	GUARNIZIONE MOTORE 3mm (PER 808)	MOTOR GASKET 3mm (PER 808)
37	808PA	MOTORE 3 STADI 1500W ALTA DEPRESSIONE 220-240V (S/N > 47089)	HIGH WATERLIFT 3 STAGES VACUUM MOTOR 1500W 220-240V (S/N > 47089)
	808	MOTORE 3ST.1300W 220-240V 50/60Hz (S/N <47090)	3 STAGES MOTOR 1300W 220-240V 50/60Hz (S/N<47090)
	809PA	MOTORE 3 STADI 1400W ALTA DEPRESSIONE 110-120V (S/N > 47089)	HIGH WATERLIFT 3 STAGES VACUUM MOTOR 1400W 110-120V (S/N > 47089)
	809	MOTORE 3ST 1300W 110-120V 50/60Hz (S/N <47090)	3 STAGES MOTOR 1300W 110-120V 50/60Hz (S/N <47090)
	810PA	MOTORE 3 STADI 1300W ALTA DEPRESSIONE 100V (S/N > 47090 )	HIGH WATERLIFT 3 STAGES VACUUM MOTOR 1300W 100V (S/N > 47090 )
	810	MOTORE 3 ST. 1300W 100V 50/60Hz (S/N < 47090 )	3 STAGES MOTOR 1300W 100V 50/60Hz (S/N < 47090)



rif	codice	descrizione	description
38	234	CONNETTORE	CONNECTOR
	250	FASTON MASCHIO 6,3mm	MALE FASTON – 6,3mm
39	825	GUARNIZIONE MOTORE 3mm	MOTOR GASKET 3mm
40	191AZ	SERBATOIO INFERIORE AZZURRO	BLUE LOWER TANK
	191V	SERBATOIO INFERIORE VERDE	GREEN LOWER TANK
41	142	GANCIO	COUPLER
42	542	VITE TC+ 4,2x16	SCREW TC+ 4,2x16
43	608	FILTRO ACQUA	FILTER
44	747	ZAVORRA	BALLAST
45	745	TUBO EXTRAFLEX	EXTRAFLEX PIPE
46	702D	PORTAGOMMA	HOSE NIPPLE
47	147	RONDELLA NEOPRENE	NEOPRENE WASHER
48	115.1	RUOTA	WHEEL
49	582	VITE TE 6x14 INOX	STAINLESS STEEL SCREW TE 6x14
50	5632	RONDELLA PIANA 6x30x2 Zn	WASHER 6x30x2 Zn
51	422	RUOTA	WHEEL
53	583	VITE TE 8x20	SCREW TE 8x20
54	594	RONDELLA 8x24 Zn	WASHER 8x24 Zn
55	419N	DISTANZIALE-SUPPORTO PER ALBERO	PILLOW BLOCK
56	530	VITE TC 5x65	SCREW TC 5x65
57	199	PANNELLO CIRCOLARE INFERIORE	CIRCULAR LOWER PANEL
58	200	DISCO INSONORIZZANTE INF.	LOWER SOUNDPROOFING DISC
59	201	FLANGIA INF. MOTORE	LOWER MOTOR FLANGE
60	202	FILTRO CIRCOLARE INF.	LOWER SOUNDPROOFING FILTER
61	4181	ALBERO PER RUOTE	SHAFT FOR WHEELS
62	132	CILINDRO INSONORIZZANTE INF.	LOWER SOUNDPROOFING CILINDER
63	746	TUBO RILSAN	RILSAN PIPE
64	714	INNESTO RAPIDO FEMMINA	QUICK DISCONNECT FEMALE
65	540	RONDELLA OTTONE	BRASS WASHER
66	147	RONDELLA NEOPRENE	NEOPRENE WASHER
67	622	RACCORDO A GOMITO	ELBOW
68	643	POMPA 220-240V 50-60 Hz 100 PSI +RADDRIZZ.27935	PUMP 220-240V 50-60 Hz 100 PSI +RECTIFIER 27935
	644	POMPA 100-120V 50-60 Hz 100 PSI (RADDRIZZ. INT.)	PUMP 100-120V 50-60 Hz 100 PSI (INTERNAL RECT.)
68A	643C-M	POMPA 220-240V 50-60 Hz 100 PSI + RADDRIZZ. 27935 + RACCORDI + INNESTO IN METALLO	PUMP 220-240V 50-60 Hz 100 PSI +RECTIFIER 27935 + FITTINGS + METAL COUPLING
	644C-M	POMPA 100-120V 50-60 Hz 100 PSI (INTERNAL RECT.) + RACCORDI + INNESTO IN METALLO	PUMP 100-120V 50-60 Hz 100 PSI (INTERNAL RECT.) + FITTINGS + METAL COUPLING
69	564	GHIERA	RING NUT
70	546	VITE TC+ 5x25	SCREW TC+ 5x25
71	517	RONDELLA 5x15	WASHER 5x15
72	7360	ANTIVIBRANTE	VIBRATION DAMPING
73	720	RACCORDO A GOMITO	ELBOW
73A	753	PROLUNGA PER INNESTO IN METALLO	EXTENSION FOR METAL COUPLING
74	687-T	INNESTO RAPIDO FEMMINA – METALLO	QUICK DISCONNECT FEMALE - METAL



rif	codice	descrizione	description
75	186	GUARNIZIONE PANNELLO	PANEL GASKET
76	148G	PANNELLO INF. GRACE (SENZA FORO PER PRESA 2690)	LOWER PANEL FOR GRACE (WITHOUT HOLE FOR PLUG)
	148SG	PANNELLO INF. GRACE (CON FORO PER PRESA 2690)	LOWER PANEL FOR GRACE (WITH HOLE FOR PLUG 2690)
77	163	BOCCOLA	BUSH
78	182	TARGHETTA INFERIORE	PLATE
79	262	RACCORDO	CONNECTING PART
80	536	VITE INOX TC+ 4x10	STAINLESS STEEL SCREW TC+ 4x10
81	291	GUAINA	CABLE SHEATH
82	265	FASCETTA	TIE
83	291-SERE	GUAINA CON CAVETTI + COD. 260+265	CABLE SHEATH WITH WIRES+COD.260+265
84	259-SERE	CONNETTORE A PANNELLO + CAVETTI	SOCKET WITH WIRES
85	538	VITE TC+ 3,9x13	SCREW TC+ 3,9x13
86	235	FILTRO ANTIDISTURBO RADIO PER MOTORE	MOTOR RADIO INTERFERENCE SUPPRESSOR
87	27935	RADDRIZZATORE ESTERNO PER POMPA SHURFLO	EXTERNAL RECTIFIER FOR SHURFLO PUMP
88	290	FILTRO ANTIDISTURBO RADIO PER POMPA	PUMP RADIO INTERFERENCE SUPPRESSOR
88A	538	VITE AUTOF. TC+ 3,9 x 13	VITE AUTOF. TC+ 3,9 x 13
89	2690	PRESA A PANNELLO TIPO EURO	ELECTRICAL OUTLET FOR EURO PLUG
90	538	VITE AUTOFIL. TC+ 3.9x13	SCREW TC+ 3,9x13
24+25+ 26+91	364C-SERE	TUBO D.38 SPEZZONE SERENA C/GOM+MAN	COMPLETE HOSE WITH ELBOW AND CUFFS
92	57504I	VITE TE 4x12 INOX	SCREW TE 4x12 INOX
93	5210	RONDELLA DENTELLATA EST. DIAM 4 Zn	LOCKING WASHER DIAM. 4 Zn
94	523	DADO ES. 4 MA UNI 5587 OTTONE	NUT DIAM. 4mm
95	1713	PIASTRINA PER GALLEGGIANTE MAXIFOAM	PLATE FOR MAXI FOAM FLOATER
96	1707	GALLEGGIANTE SFERICO CON SEDE PER VITE	SPHERICAL FLOATER
97	58206W	VITE TE 6x8 1/4X3/8 WHITWORTH	SCREW TE 6x8 1/4X3/8 WHITWORTH
98	52106I	RONDELLA DENTELLATA EST. DIAM 6 INOX	LOCKING WASHER DIAM. 6 INOX
99	17041	CORPO MOBILE PER GALLEGGIANTE GRACE	MOVING PART FOR GRACE FLOATER
100	17031	CORPO FISSO PER GALLEGGIANTE GRACE	FIXED PART FOR GRACE FLOATER