



M8

Trasportatore elettrico per barre e tubi

M8

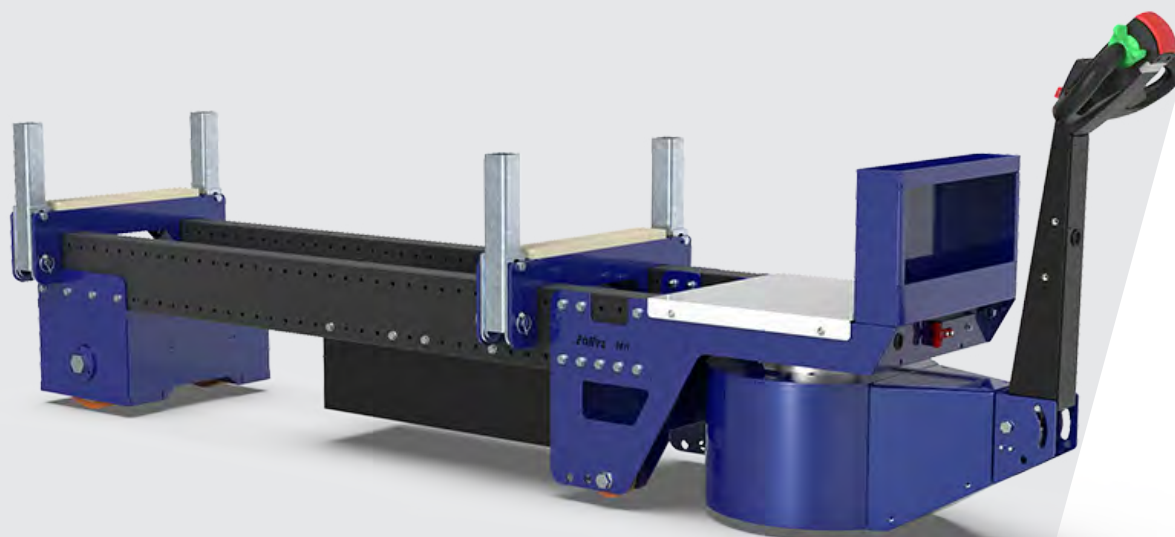
Z213.720



4,0 km/h

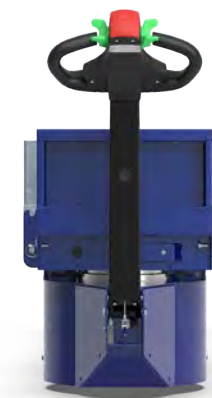


3.000 kg

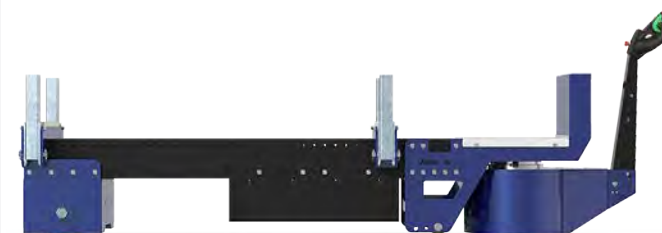


- Per carichi fino a 3.000 kg.
- Può trasportare barre e tubi fino a 4 metri di lunghezza.
- Ruote poliuretatiche resistenti all'olio.
- Selettore di velocità a 5 livelli.
- Upgrade opzionale per tubi fino a 6 metri.

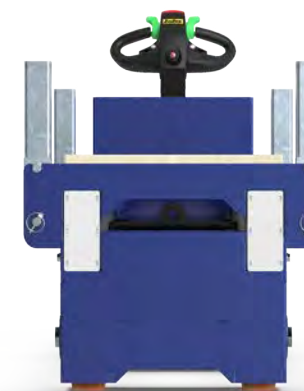
👁 **Vista Frontale**

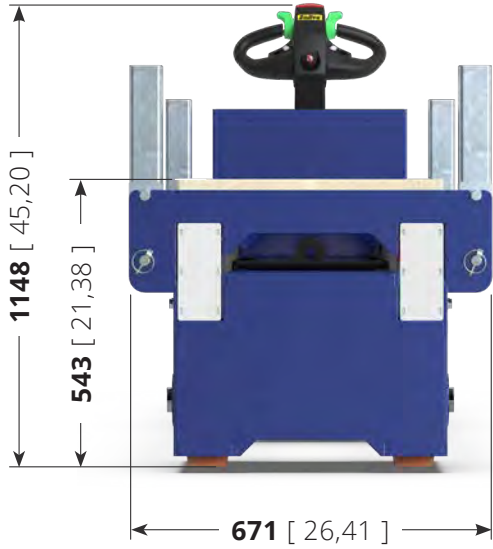


👁 **Vista Laterale**

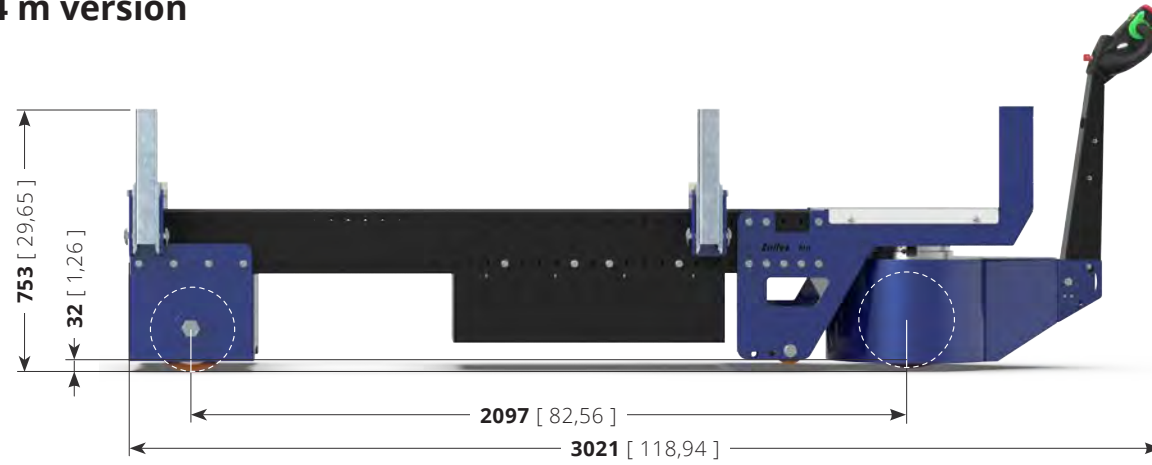


👁 **Vista Posteriore**

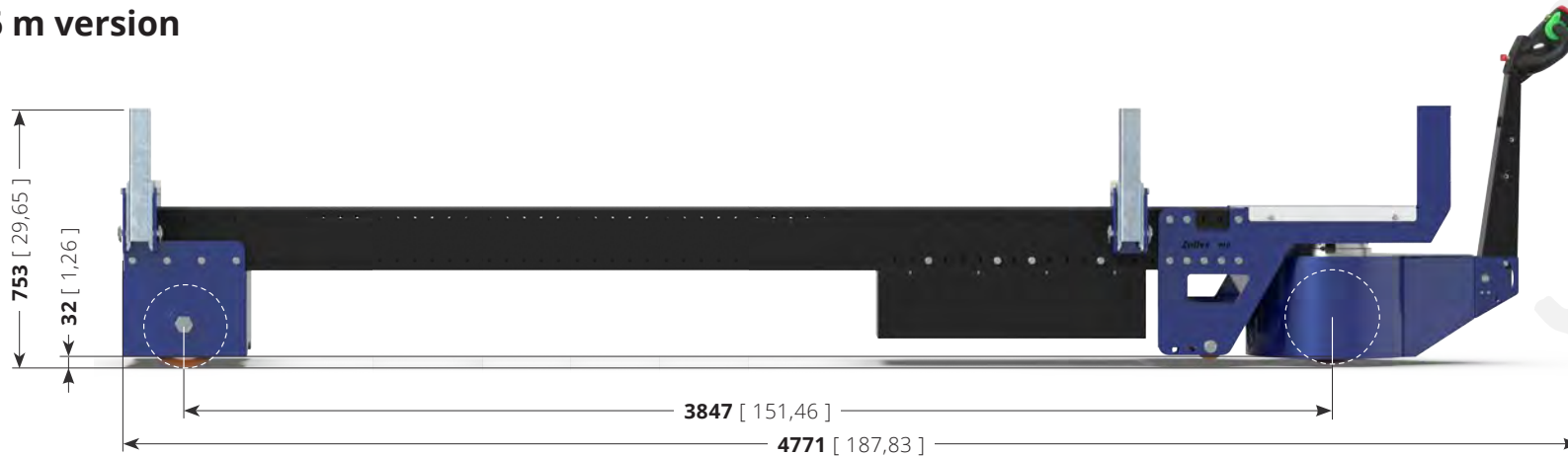




4 m version



6 m version



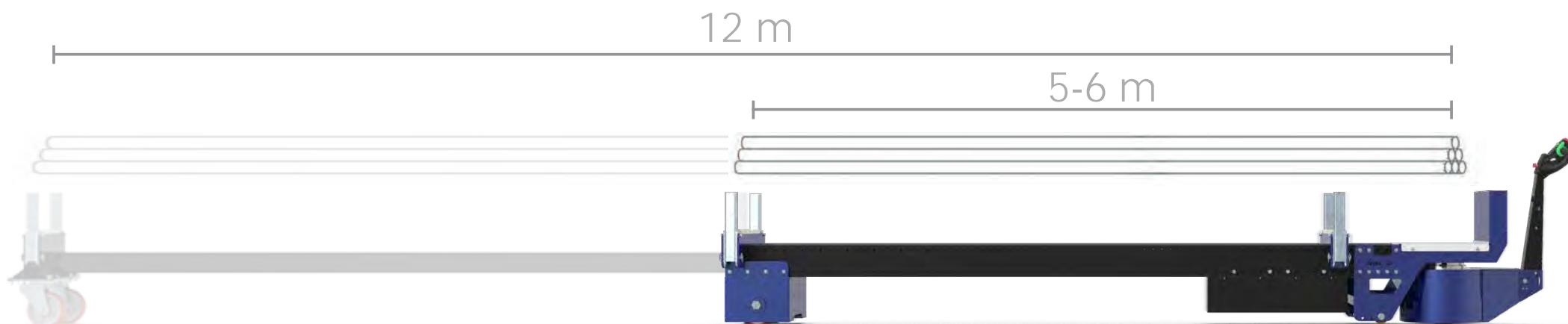
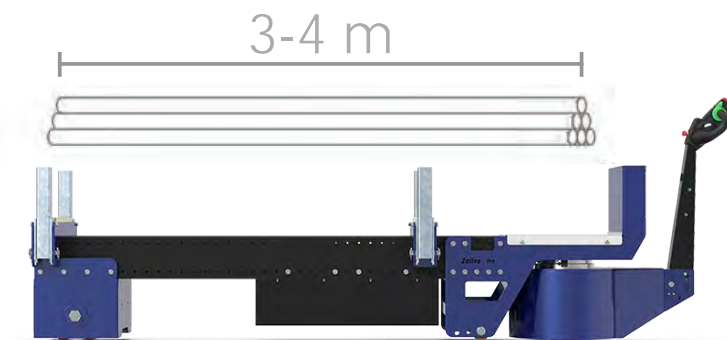
Settori principali



INDUSTRIA
METALLURGICA
E TORNERIE

ACCESSORI Telaio modulare

Grazie al suo **telaio modulare**, è possibile **aumentare la lunghezza** di **M8** per trasportare barre e tubi **fino a 6 m di lunghezza**, e su richiesta è possibile aggiungere un'ulteriore prolunga per tubi **fino a 12 metri**.



Regolazione della velocità a 5 livelli

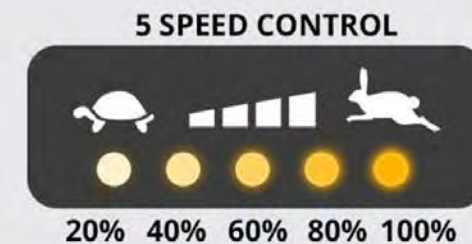
Sul nuovo timone di M8 firmato Zallys troviamo montato di serie un pulsante per regolare la velocità della macchina. Premendolo, ad ogni click si passa alla marcia successiva. Ciò permette una rapida e comoda selezione della velocità adeguata al tipo di manovra da affrontare. Il sistema Flex-to-Go è stato studiato per avere maggiore manovrabilità negli spazi ristretti e più velocità nei tragitti lunghi.

Ogni click aggiunge il **20% di velocità in più** rispetto alla marcia precedente.

Rampa velocità:

20% - 40% - 60% - 80% - 100%

Una volta arrivati alla quinta marcia, premendo il pulsante si ritorna alla prima.



Guida ergonomica

La testata Zallys è stata studiata e realizzata per rendere più ergonomico l'utilizzo della macchina da parte dell'operatore, garantendo il giusto **comfort su un uso prolungato** durante il turno di lavoro. Il suo **design ergonomico** permette di avere **tutti i pulsanti dei comandi a portata di mano**, il display con indicata la carica residua della batteria e la chiave per un'accensione veloce e comoda. La **struttura** è composta da **materiali resistenti** in caso di urti accidentali.

Chiave di accensione

Pulsante selezione 5
velocità

Pulsante anti-
schiacciamento



..... Pannello di controllo

..... Pulsante avvisatore
acustico

..... Comandi di marcia ad
azione mantenuta



Agilità ed efficienza

Nonostante le dimensioni considerevoli, **M8** è estremamente maneggevole e facile da direzionare. Il **gruppo trazione sterzante di 180°**, infatti, agevola la manovra del carico e permette di condurre e posizionare la macchina con pochissime manovre e senza sforzo da parte dell'operatore.



Autonomia per un'intera giornata di lavoro

M8 è alimentato da quattro batterie da 200/240 Ah, che garantiscono alla macchina un'**autonomia di 8 ore lavorative ad uso continuativo**. Grazie al caricabatterie esterno ad alta frequenza, le batterie sono facili da ricaricare.



Adatto per qualsiasi materiale

Gli inserti di **M8** sono rivestiti in legno antiscivolo, per trasportare anche i **materiali più delicati** senza rischiare di rovinarli o di intaccarne la finitura.



Esempi di applicazione

nei vari settori produttivi



INDUSTRIA METALLURGICA

Zollis
... the passion for moving





• • • the passion for moving

Zallys srl srl - Via Palazzina 1, Sarcedo
36030 (VI) - Italia

Contatti:

sales@zallys.com
+39 0445 366785

Web site:

www.zallys.com





M8

Motorized trolley for pipes and tubes

M8

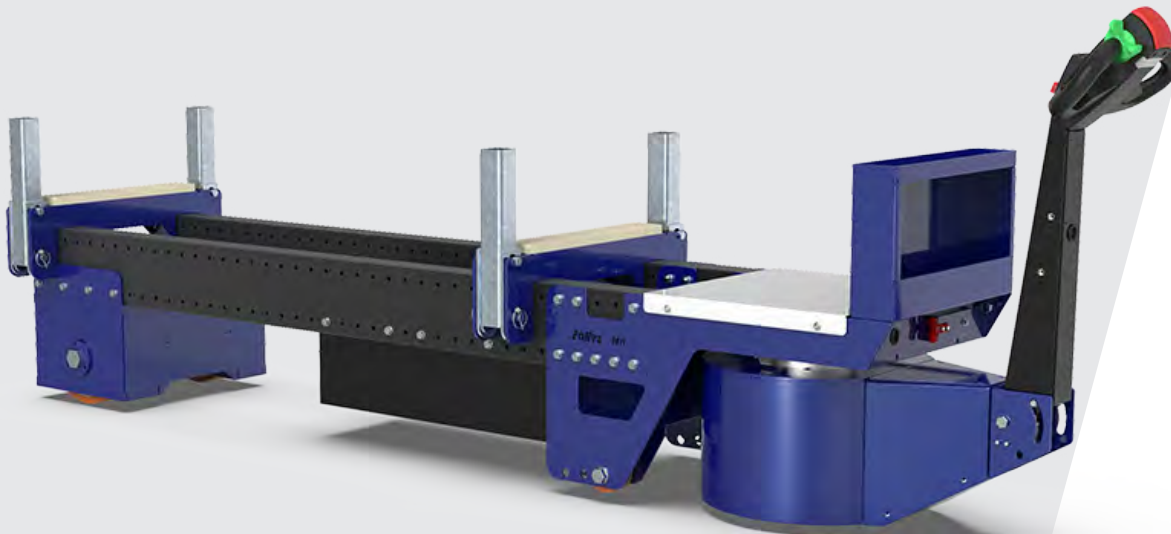
Z213.720



4,0 km/h

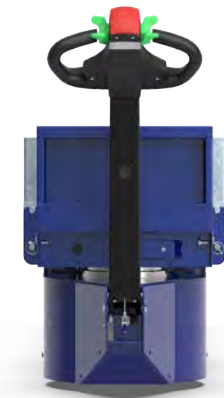


3.000 kg



- For loads up to 3.000 kg.
- Can carry bars and tubes up to 4 mt long.
- Polyurethane wheels resistant to oil.
- 5 levels speed selector.
- Optional upgrade for 6 mt tubes.

👁 **Front View**

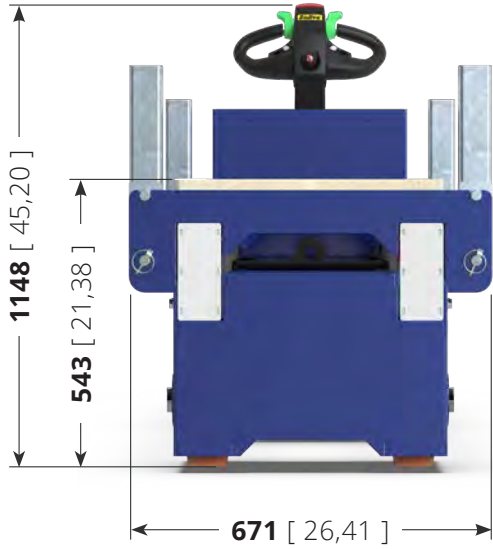


👁 **Side View**

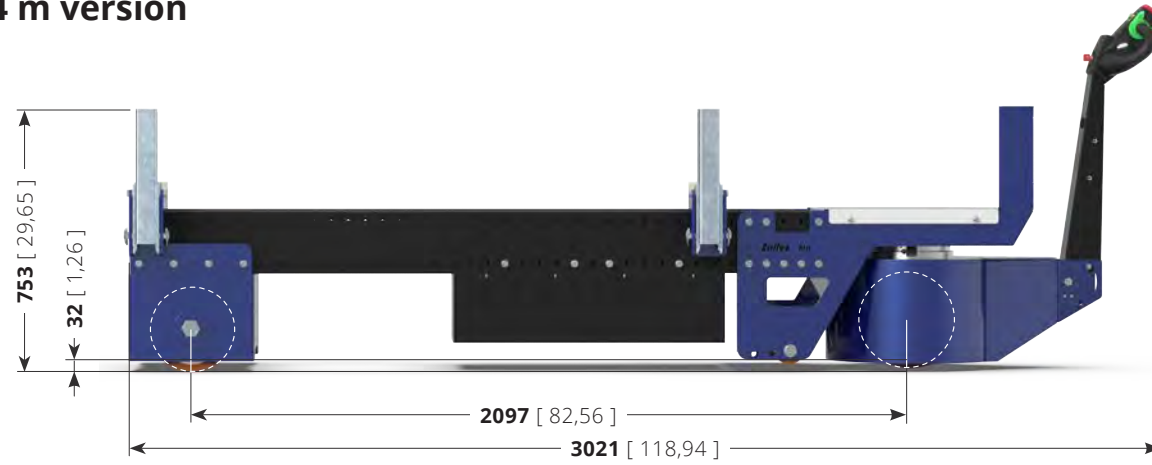


👁 **Rear View**

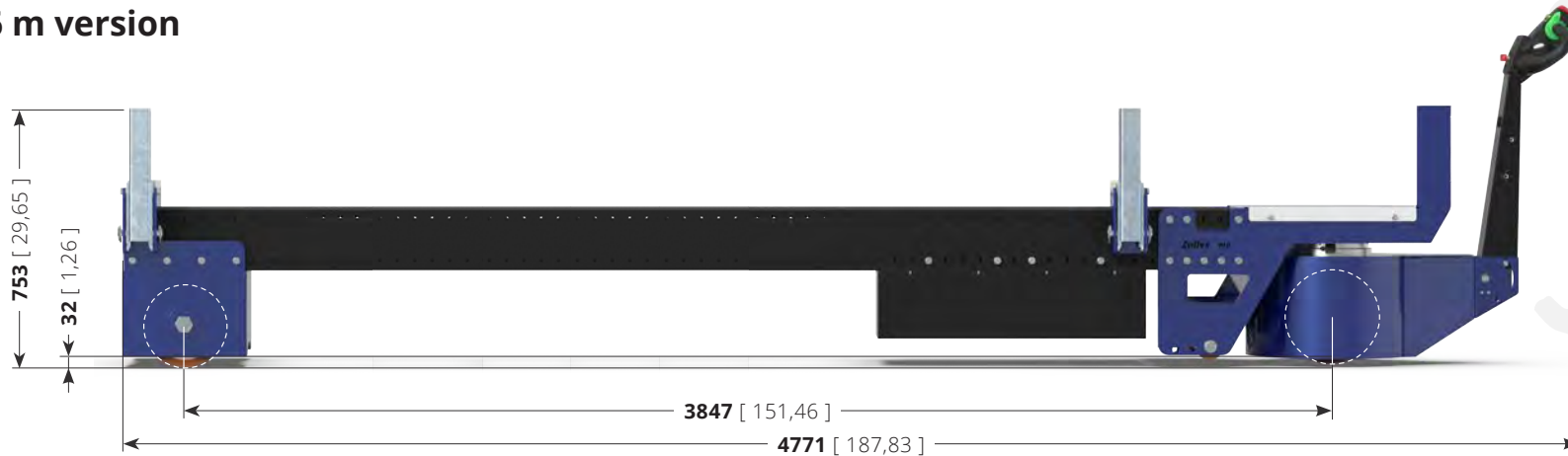




4 m version



6 m version



Main sectors

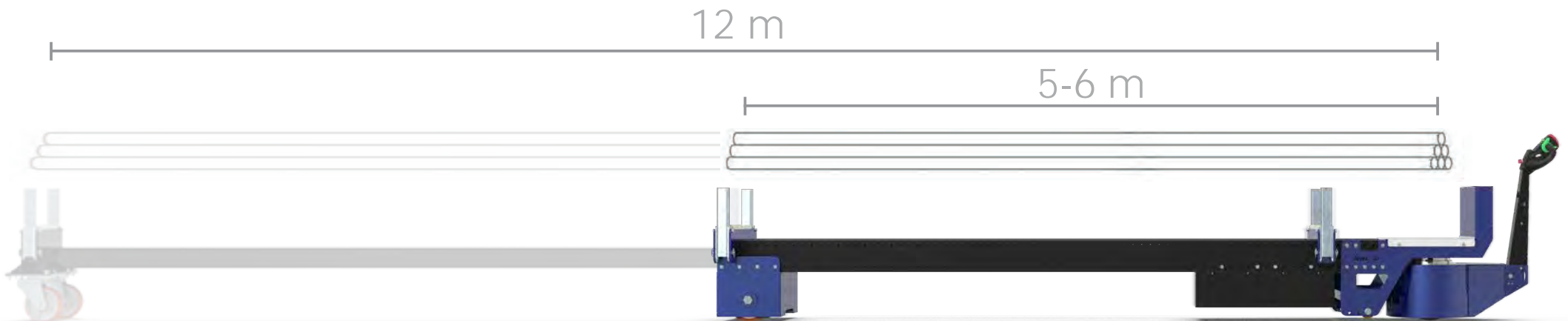
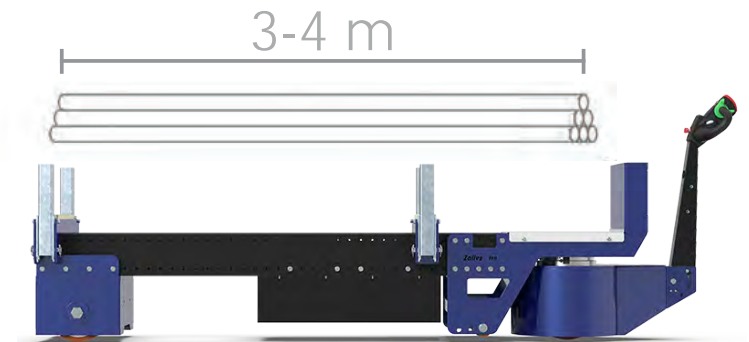


METALLURGICAL
AND TURNING
INDUSTRY

ACCESSORIES

Modular frame

Thanks to its **modular frame**, it is possible to **increase the length of M8** in order to transport bars and tubes **up to 6 m long**, and on request it is possible to add an additional extension for pipes **up to 12 metres**.



5 level speed adjustment

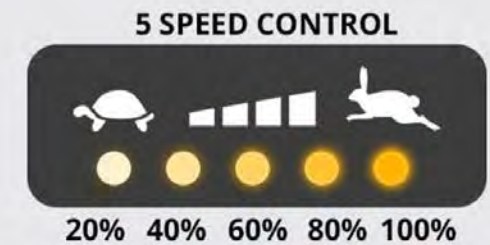
On the new M8 tillerhead designed by Zallys there is a button for speed adjustment. By pressing it, at each click the speed will increase by one step. This allows a quick and easy selection of the correct speed based on the kind of operation. **The Flex-to-Go system** has been studied to have a better maneuverability in confined spaces and more speed on longer movements.

Each click adds **20% more speed** than the previous step.

Speed levels:

20% - 40% - 60% - 80% - 100%

Once the speed reaches level five, at the next click it will return at level one.



Ergonomic driving

Zallys tillerhead has been conceived and produced to make the use of the machine more ergonomic for the operator, guaranteeing the perfect **comfort on a continuative operation** during the work shift. **Its ergonomic design** puts **all control buttons at your fingertips**, a LED display with speed and battery level indicators and the power key for a fast and easy ignition. **The structure** is made of **resistant materials** in case of bumps.

Power key

5 speed selector

Emergency reverse button



Dashboard

Horn

Maintained action drive controls



Agility and efficiency

Despite its considerable size, **M8** is extremely handy and easy to use. The **traction unit can turn by 180°**, helping the manoeuvres and allowing to drive and position the machine with very few movements and without physical effort for the operator.



Autonomy for a full working day

M8 is powered by four 200/240 Ah batteries, which guarantee the machine for **8 continuative working hours operation**. Thanks to the high frequency external battery charger, the batteries are easy to charge.



Suitable for any material

M8's inserts are coated with non-slip wood, in order to transport even the most delicate materials without risk of damage or scratch them, or spoil their finish.



Examples of applications

on various productive sectors



METALLURGICAL INDUSTRY

Zollers
... the passion for moving





• • • the passion for moving

Zallys srl srl - Via Palazzina 1, Sarcedo
36030 (VI) - Italia

Contacts:

sales@zallys.com
+39 0445 366785

Web site:

www.zallys.com





M8

Transporteur électrique pour tubes

M8

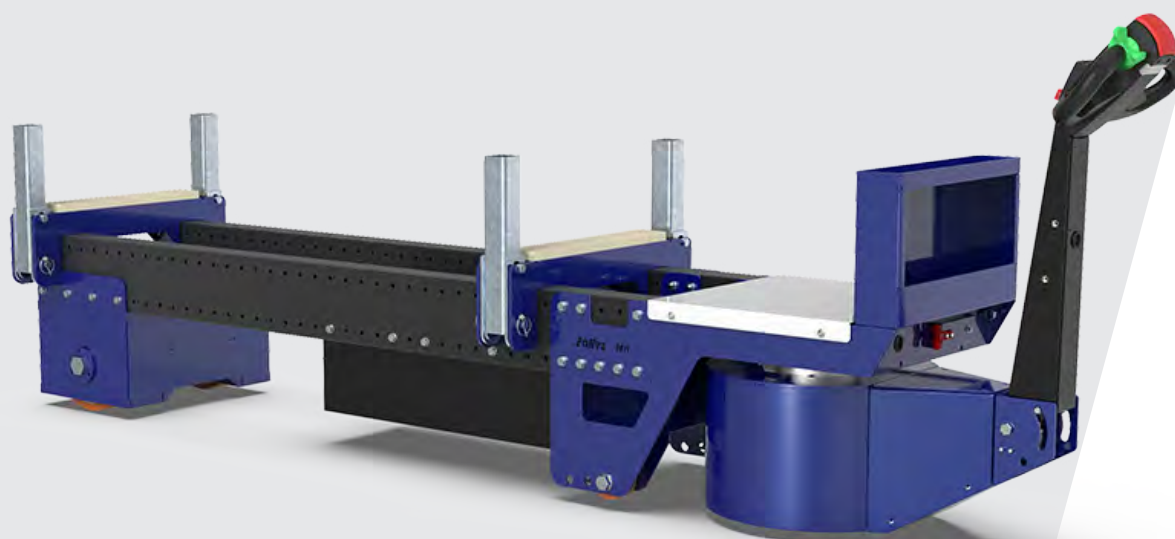
Z213.720



4,0 km/h

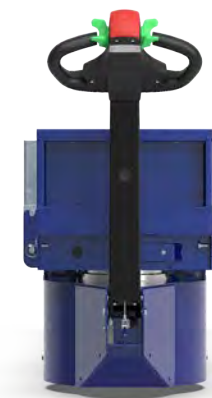


3.000 kg

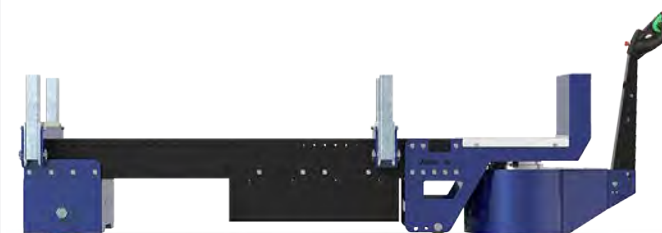


- Pour des charges jusqu'à 3000 k.
- Pour manutenter barres et tubes jusqu'à 4 mètres.
- Avec roues en polyuréthane résistantes à l'huile.
- Bouton pour le réglage à 5 vitesses.
- Possibilité de passer à un châssis plus long pour transporter des tubes jusqu'à 6 mètres.

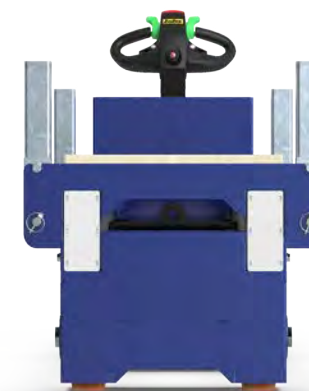
👁 **Vue de Face**

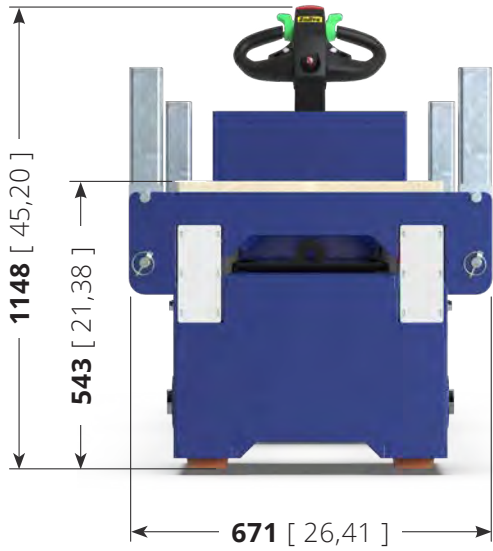


👁 **Vue Latérale**

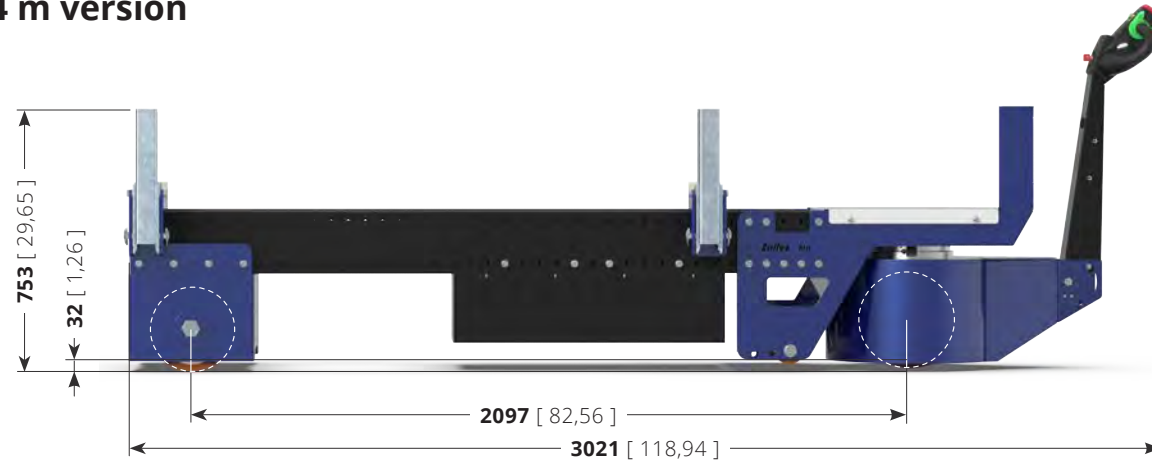


👁 **Vue Arrière**

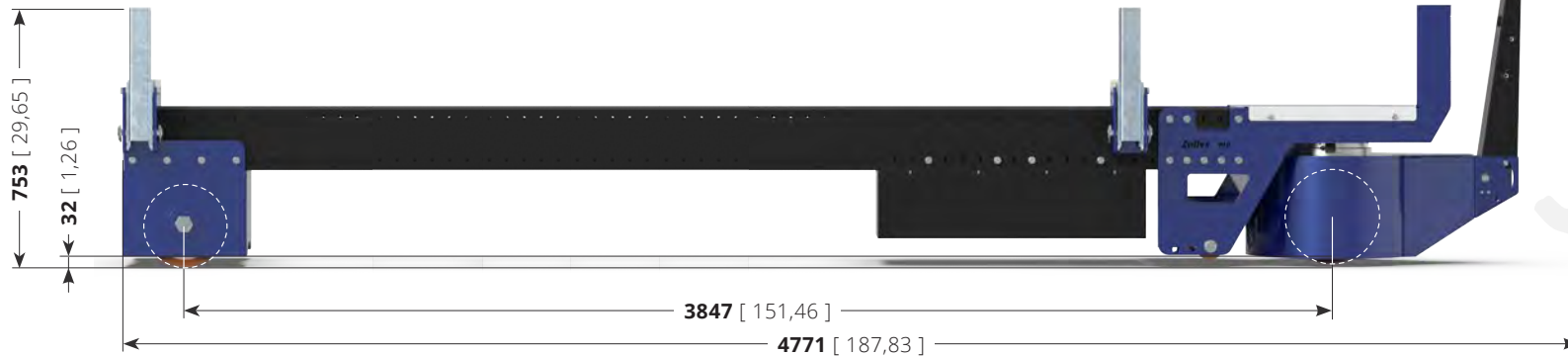




4 m version



6 m version



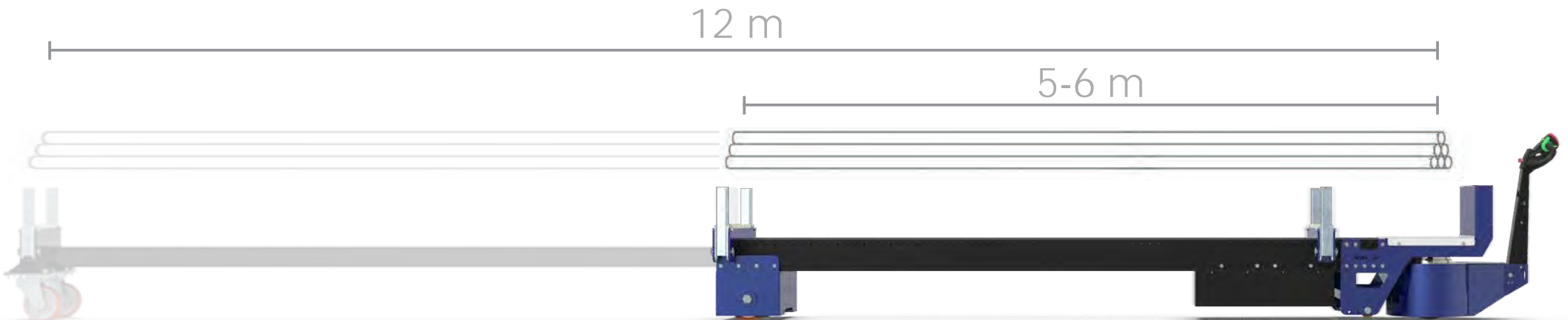
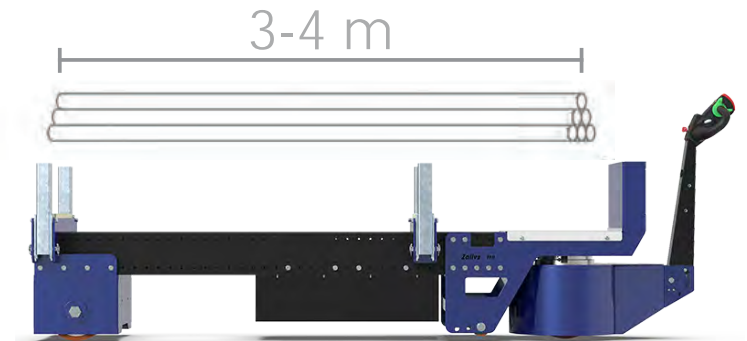
Principaux secteurs



INDUSTRIE
MÉTALLURGIQUE
ET DU TOURNAGE

ACCESSOIRES Châssis modulaire

Grâce à son **châssis modulaire**, il est possible **d'augmenter la longueur de M8** afin de transporter des barres et des tubes **jusqu'à 6 m de long**, et sur demande, il est possible d'ajouter une extension supplémentaire pour des tuyaux **jusqu'à 12 mètres**.



Interrupteur 5 vitesses

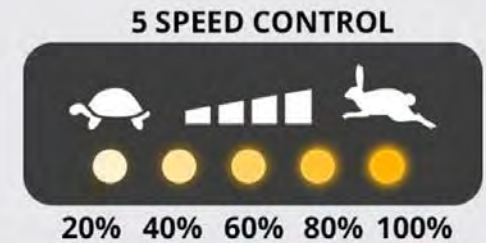
Le bouton à 5 vitesses est monté de série sur le **nouvel timon Zallys du M8**. En y appuyant dessus, à chaque clique, vous passez au step suivant. Cela permet une sélection rapide et pratique de la vitesse correcte pour le type de manœuvre que l'opérateur doit faire. **Le système Flex-to-Go** a été conçu pour apporter une plus grande maniabilité dans les espaces étroits et plus de vitesse sur les longues distances.

Chaque clique ajoute **20% de vitesse de plus** que l'étape précédente

Valeurs vitesse:

20% - 40% - 60% - 80% - 100%

Quand la vitesse est au maximum, en appuyant à nouveau sur le bouton, elle revient au 20%.



Conduite ergonomique

La tête du timon Zallys est pensée pour rendre l'utilisation de la machine la plus ergonomique possible pour l'opérateur, en garantissant le correct **confort pendant un usage prolongé** sur le lieu du travail. Toutes les **commandes à portée de main**: dans le tableau de bord, des voyants à LED sont toujours visibles, le niveau de charge aussi et la clé pour permettre un allumage vite et confortable. La **structure** est faite avec **matériaux résistants** aux chocs accidentels.

Interrupteur à clé

Bouton pour
selectionner la vitesse

Bouton
antiécrasement



..... Panneau de commande

..... Klaxon

..... Commande à action
maintenue



Souplesse et efficacité

Malgré ses dimensions très importantes, **M8** est vraiment maniable et facile à conduire. **La roue motrice a une direction de 180°**, qui rend très simple manœuvrer le charge et permet de conduire et placer la machine sans aucun effort pour l'opérateur et dans les espaces les plus étroits.



Autonomie des batteries pour la toute la journée

M8 fonctionne avec 4 batteries 200/0240Ah: elles permettent de **travailler pour 8 heures en continu**. Dans les deux cas, pas de problèmes avec le rechargement, grâce au chargeur extérieur à haute fréquence.



Apte pour tout matériels

Les inserts du **M8** sont recouvert en bois avec fonctionne anti-dérapante, ça permet de déplacer **les matériels les plus délicats** sans aucun risquer d'endommager ou abîmer le finissage.



Exemples d'applications

Dans les différents secteurs productifs



INDUSTRIE MÉTALLURGIQUE

Zollis
... the passion for moving





• • • the passion for moving

Zallys srl srl - Via Palazzina 1, Sarcedo
36030 (VI) - Italia

Contatti:

sales@zallys.com
+39 0445 366785

Web site:

www.zallys.com





M8

Transportador eléctrico para barras y tubos

M8

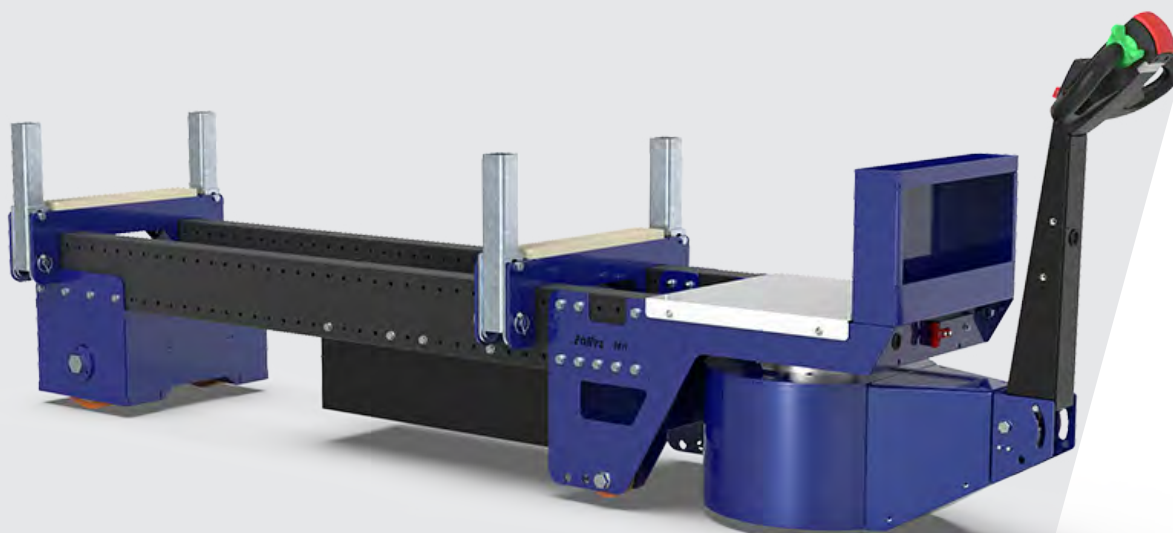
Z213.720



4,0 km/h

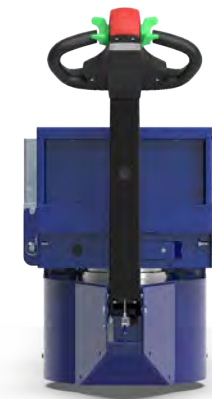


3.000 kg

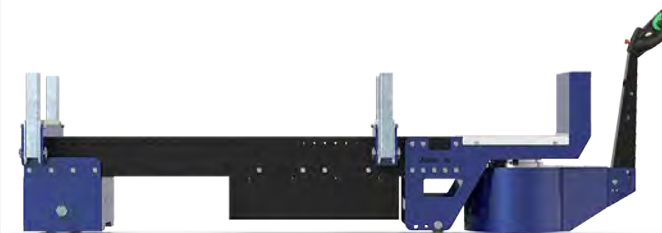


- Para cargas de hasta 3.000 kg.
- Puede transportar barras y tubos de hasta 4 metros de longitud.
- Ruedas de poliuretano resistente al aceite.
- Selector de velocidad de 5 niveles.
- Actualización opcional para tuberías de hasta 6 metros.

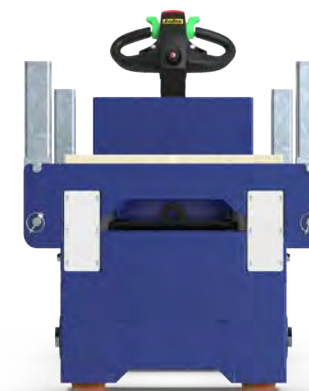
Vista Frontal

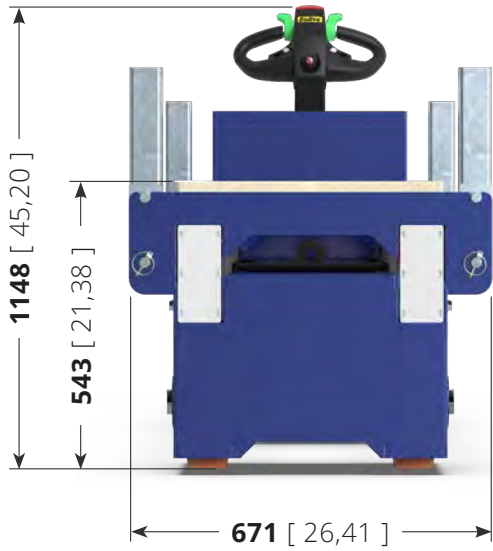


Vista Lateral

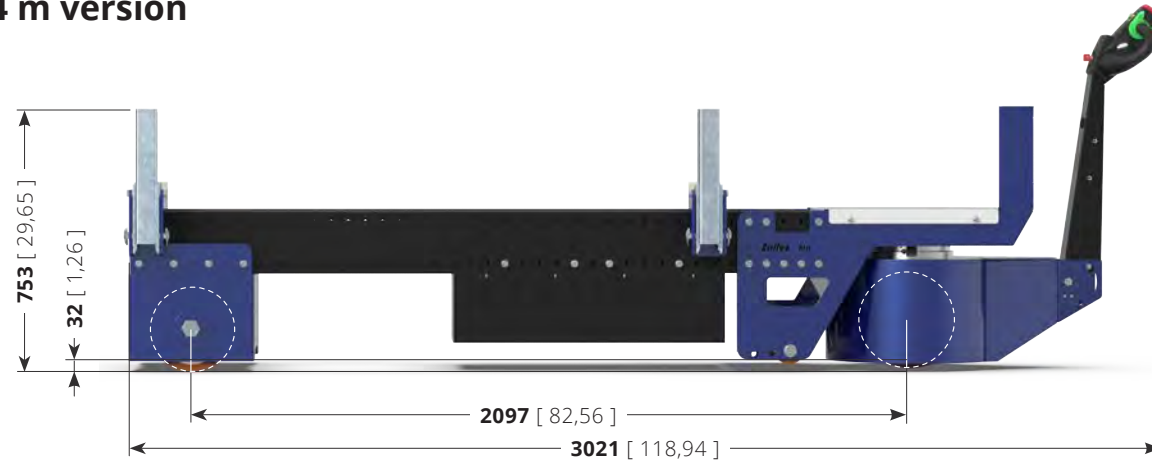


Vista Trasera

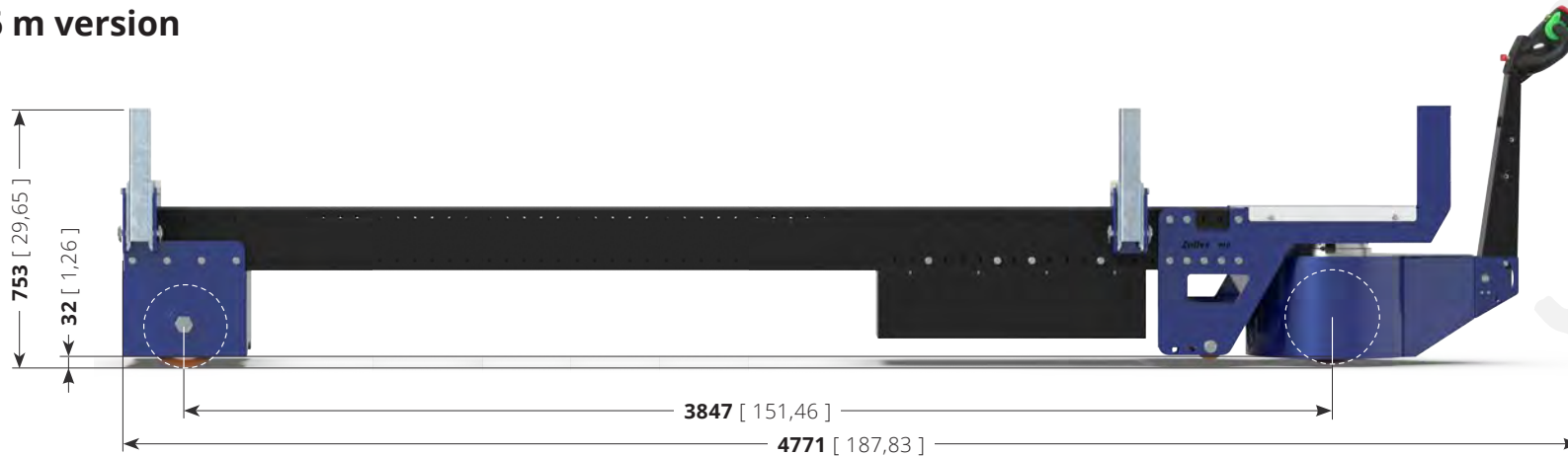




4 m version



6 m version



Sectores principales

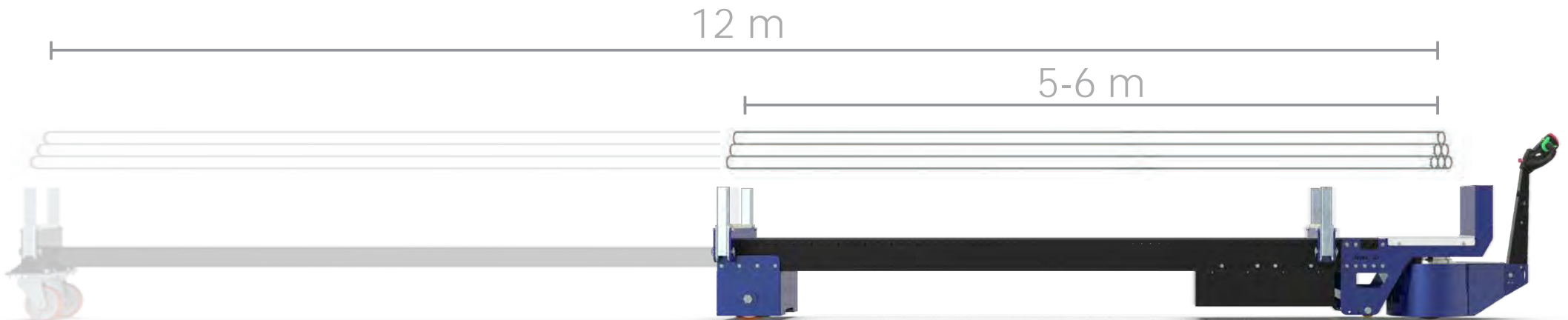
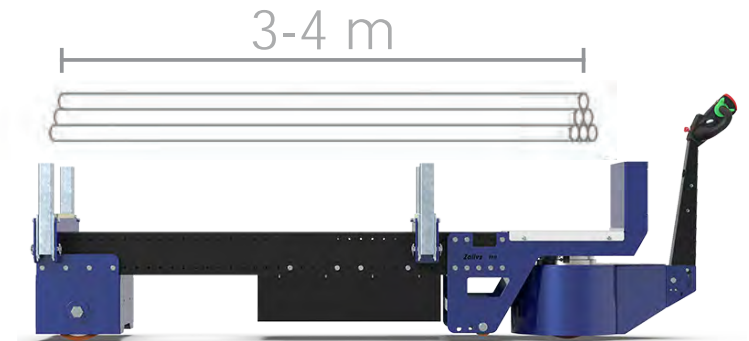


INDUSTRIA
METALÚRGICA Y
DE TORNEADO

ACCESORIOS

Chasis modular

Gracias a su **chasis modular**, es posible **aumentar la longitud de M8** para transportar barras y tubos de **hasta 6 m de largo**, y bajo pedido es posible agregar una extensión adicional para tuberías de **hasta 12 metros**.



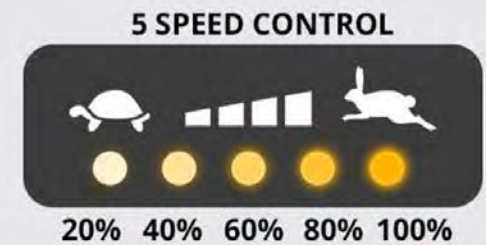
Ajuste de velocidad de 5 niveles

En el **nuevo timón Zallys M8** encontramos un botón para ajustar la velocidad de la máquina **de serie**. Al presionarlo, cada clic cambia a la siguiente marcha. Esto permite una selección rápida y cómoda de la velocidad adecuada al tipo de maniobra a afrontar. El **sistema Flex-to-Go** ha sido diseñado para tener una mayor maniobrabilidad en espacios reducidos y más velocidad en viajes largos. Cada clic **agrega un 20% más de velocidad** que la marcha anterior.

Rampa de velocidad:

20% - 40% - 60% - 80% - 100%

Una vez en la quinta marcha, al presionar el botón se vuelve a la primera.



Conducción ergonómica

El **cabezal Zallys** ha sido diseñado y construido para hacer más ergonómico el uso de la máquina por parte del operador, asegurando la **comodidad adecuada en un uso prolongado** durante el turno de trabajo. Su **diseño ergonómico** permite tener **todos los botones de control al alcance de la mano**, la pantalla indica la carga restante de la batería y la llave para un encendido rápido y conveniente. La **estructura** está fabricada con **materiales resistentes** en caso de impactos accidentales.

Llave de contacto

Botón de
selección de velocidad

Botón anti-
aplastamiento



Panel de control

Botón de la bocina

Mandos de marcha
con acción mantenida



Agilidad y eficiencia

A pesar de su considerable tamaño, el M8 es extremadamente manejable y fácil de conducir. La unidad de tracción con dirección de 180 °, de hecho, facilita la maniobra de la carga y permite conducir y posicionar la máquina con muy pocas maniobras y sin esfuerzo por parte del operador.



Autonomía para todo un día de trabajo

M8 está alimentado por cuatro baterías de 200/240 Ah, que garantizan a la máquina una autonomía de **8 horas de trabajo para uso continuo**. Gracias al cargador externo de alta frecuencia, las baterías son fáciles de recargar.



Apto para cualquier material

Las inserciones M8 están revestidas con madera antideslizante, para transportar incluso los **materiales más delicados** sin riesgo de dañarlos o afectar su acabado.



Ejemplos de aplicación

en los distintos sectores productivos



INDUSTRIA METALÚRGICA

Zollis
... the passion for moving





• • • the passion for moving

Zallys srl srl - Via Palazzina 1, Sarcedo
36030 (VI) - Italia

Contatos:

sales@zallys.com
+39 0445 366785

Web site:

www.zallys.com





M8

Industrielle elektrische Plattform für Rohre

M8

Z213.720



4,0 km/h



3.000 kg

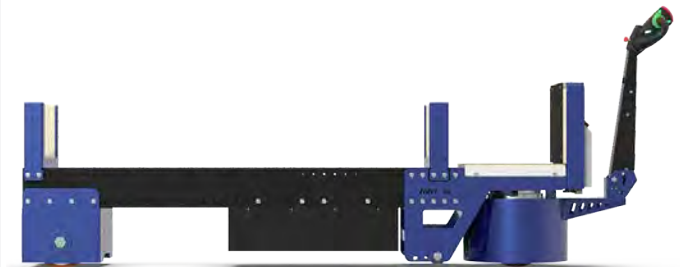


- Für Lasten bis 3.000 kg.
- Es kann Stangen und Rohre bis zu 4 Meter Länge transportieren.
- Mit ölbeständigen Polyurethanrädern.
- Taste zur 5-Gang-Einstellung.
- Optionales Upgrade für Rohre bis 6 Meter.

👁 **Vorderansicht**



👁 **Seitenansicht**



👁 **Rückansicht**



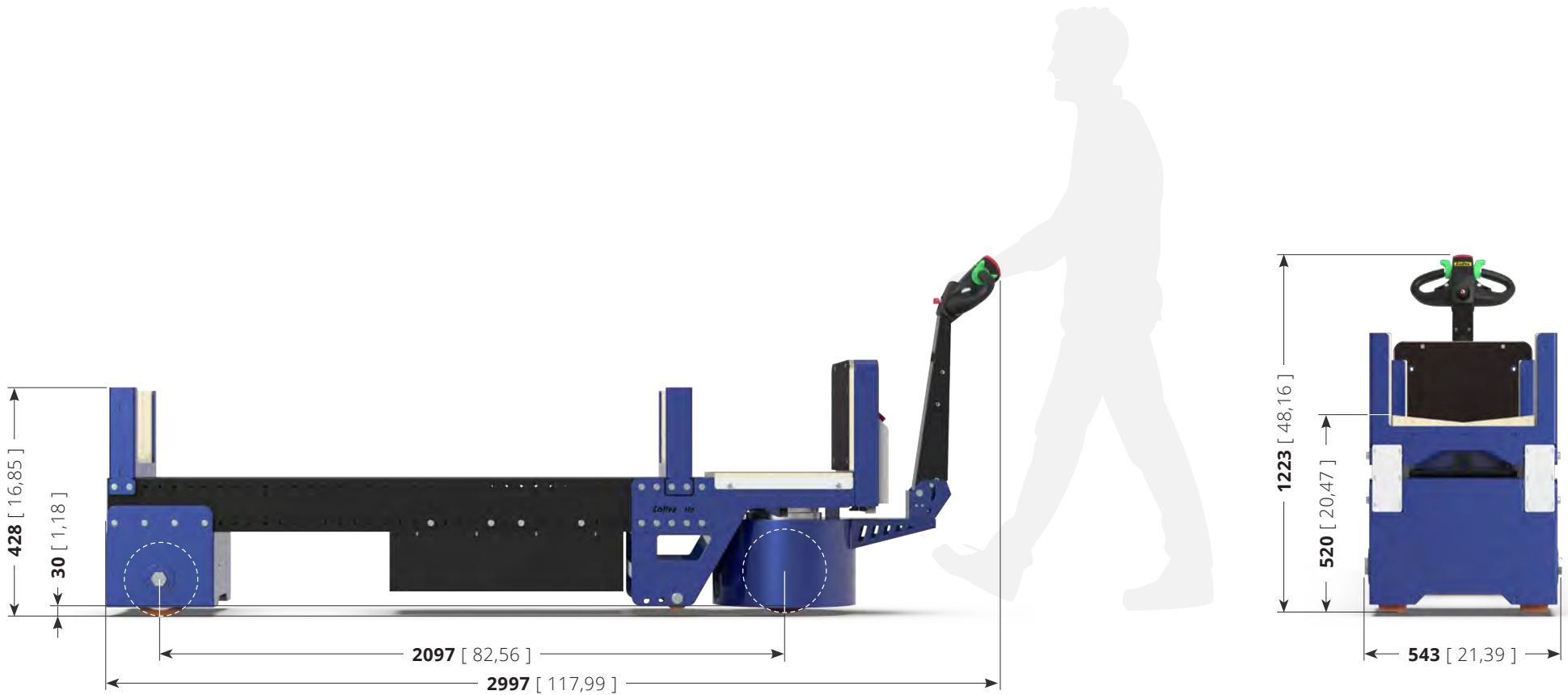


	TABLE: Z213.720	M8	Unit: mm [inch]
--	---------------------------	-----------	------------------------

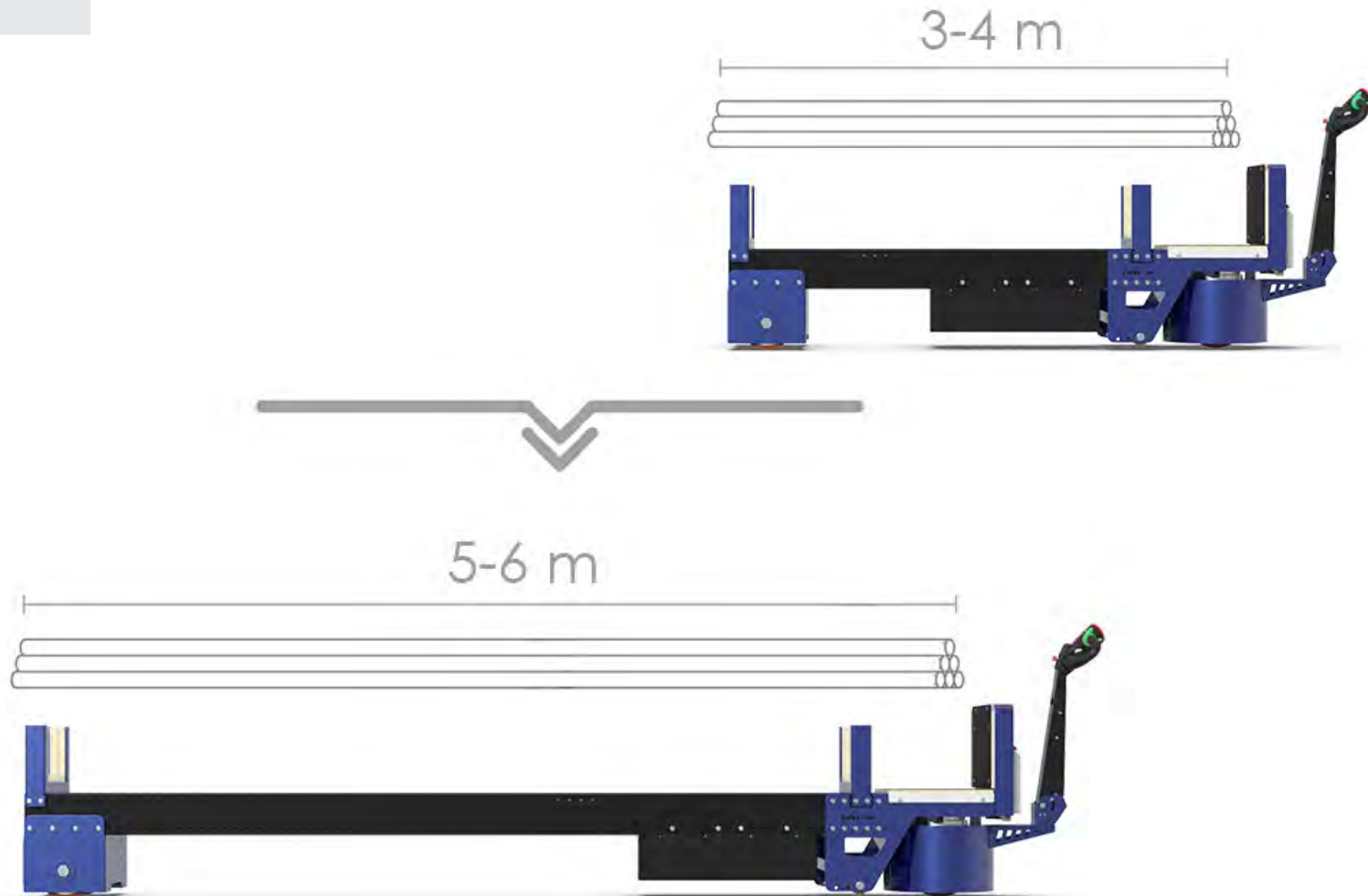
Hauptsektoren



HÜTTEN- UND
DREHINDUSTRIE

Modularer Rahmen

Auf Wunsch kann die **Länge des M8 durch** seinen modularen Rahmen erhöht werden, um Stangen und Rohre **bis zu 6 m Länge zu transportieren**.



Einstellung der Geschwindigkeit in 5 Stufen

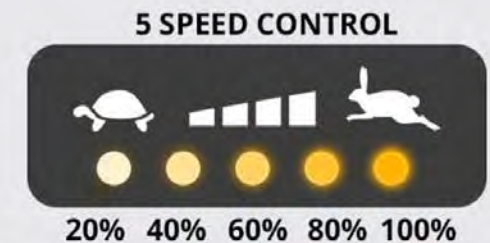
Auf dem neuen M8-Steuerruder von Zallys finden wir **serienmäßig** eine Taste, um die Geschwindigkeit des Autos einzustellen. Mit jedem Klick gehen Sie zum nächsten Gang. Dies ermöglicht eine schnelle und bequeme Wahl der Geschwindigkeit, die der Art des zu bewältigenden Manövers angemessen ist.

Das **Flex-to-Go-System** wurde entwickelt, um eine bessere Manövrierbarkeit auf engstem Raum und eine höhere Geschwindigkeit auf langen Strecken zu erreichen. Jeder Klick erhöht die **Geschwindigkeit um 20% gegenüber** dem vorherigen Gang.

Geschwindigkeitsrampe:

20% - 40% - 60% - 80% - 100%

Sobald Sie den fünften Gang erreicht haben, drücken Sie den Knopf und kehren Sie in den ersten Gang zurück.



Ergonomische Führung

Der Zallys-Kopfstoß wurde entwickelt, um die Bedienung der Maschine durch den Bediener ergonomischer zu gestalten und den richtigen **Komfort bei längerer Benutzung** während der Schicht zu gewährleisten. **Das ergonomische Design** ermöglicht es Ihnen, alle Bedientasten griffbereit zu haben, das Display mit Angabe der verbleibenden Akkuladung und den Schlüssel für eine schnelle und bequeme Zündung. **Die Struktur besteht aus widerstandsfähigen Materialien** bei versehentlichen Stößen.

Zündschlüssel

Taste zur
5-Gang-Einstellung

Anti-
Zerquetschen Knopf



Bedienfeld

Taste für akustische
Warnvorrichtung

Dauerbetätigungseinrichtungen



Agilität und Effizienz

Trotz der beträchtlichen **Grösse ist M8** extrem handlich und einfach zu steuern. **Der 180° Lenkantrieb erleichtert** das Manövrieren der Ladung und ermöglicht es, die Maschine mit sehr wenigen Manövern und ohne Kraftaufwand des Bedieners zu führen und zu positionieren.



Reichweite für einen ganzen Arbeitstag

M8 ist mit vier 200/240 Ah Batterien betrieben, sie garantieren der Maschine eine **Autonomie von 8 Arbeitsstunden bei Dauereinsatz**. Dank des externen Hochfrequenz Ladegerät, sind die Batterien einfach und sicher aufzuladen.



Geeignet für jedes Material

Die **M8-Beilage** sind mit **rutschfestem Holz beschichtet**, um auch die **empfindlichsten Materialien** zu transportieren, ohne Gefahr zu laufen, sie zu beschädigen oder ihre Verarbeitung zu beschädigen.



Anwendungsbeispiele

in den verschiedenen Produktionssektoren



METALLINDUSTRIE

Zollis
... the passion for moving





• • • the passion for moving

Zallys srl srl - Via Palazzina 1, Sarcedo
36030 (VI) - Italia

Contacts:

sales@zallys.com
+39 0445 366785

Web site:

www.zallys.com

