



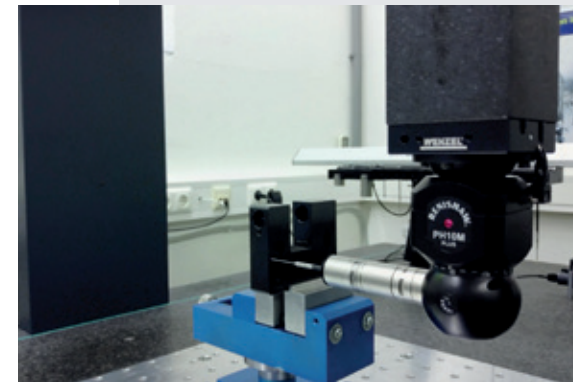


# Visionär

Wir schaffen Innovationen und Erlebnisse  
Visionary – We create innovation to inspire

Unsere Ingenieure aus den Bereichen Konstruktion, Entwicklung und Software arbeiten täglich daran unsere Innovationsleistung weiter zu erhöhen. Wir erarbeiten technische Lösungen die von der innovativen Langabkantmaschine bis zum vollautomatischen Doppelbieger reichen. Dabei übernehmen wir möglichst viele Technologien von unseren automatischen Doppelbieger aus der industriellen Anwendung in unsere Langabkantmaschinen. Damit möchten wir auch unseren Kunden aus dem Handwerk Maschinen bieten die mit Alleinstellungsmerkmalen aufwarten und damit führend in ihrem Bereich sind. Die jüngste Entwicklung der ASCO GmbH ist die Längs- und Querteilanlage Slinet mit vollautomatischen Coillager. Das anerkennende Lächeln unserer Kunden ist für uns das schönste Kompliment und Dankeschön.

To increase the innovation level our ASCO construction, development and software engineers work every day to ensure our goal. We work on technical solutions from innovative long folding machines up to full automated Up and Down folders. The big technology transfer within ASCO helps us to make our products more effective and innovativ upon all client levels. The latest innovation is the full automated cut to length unit with coil storage system Slinet. The smile of our customers is the biggest compliment and thank you.



**Weltweit**  
führender Hersteller  
world leading manufacturer



**Nachhaltigkeit**  
und Verantwortung  
Sustainability and responsibility



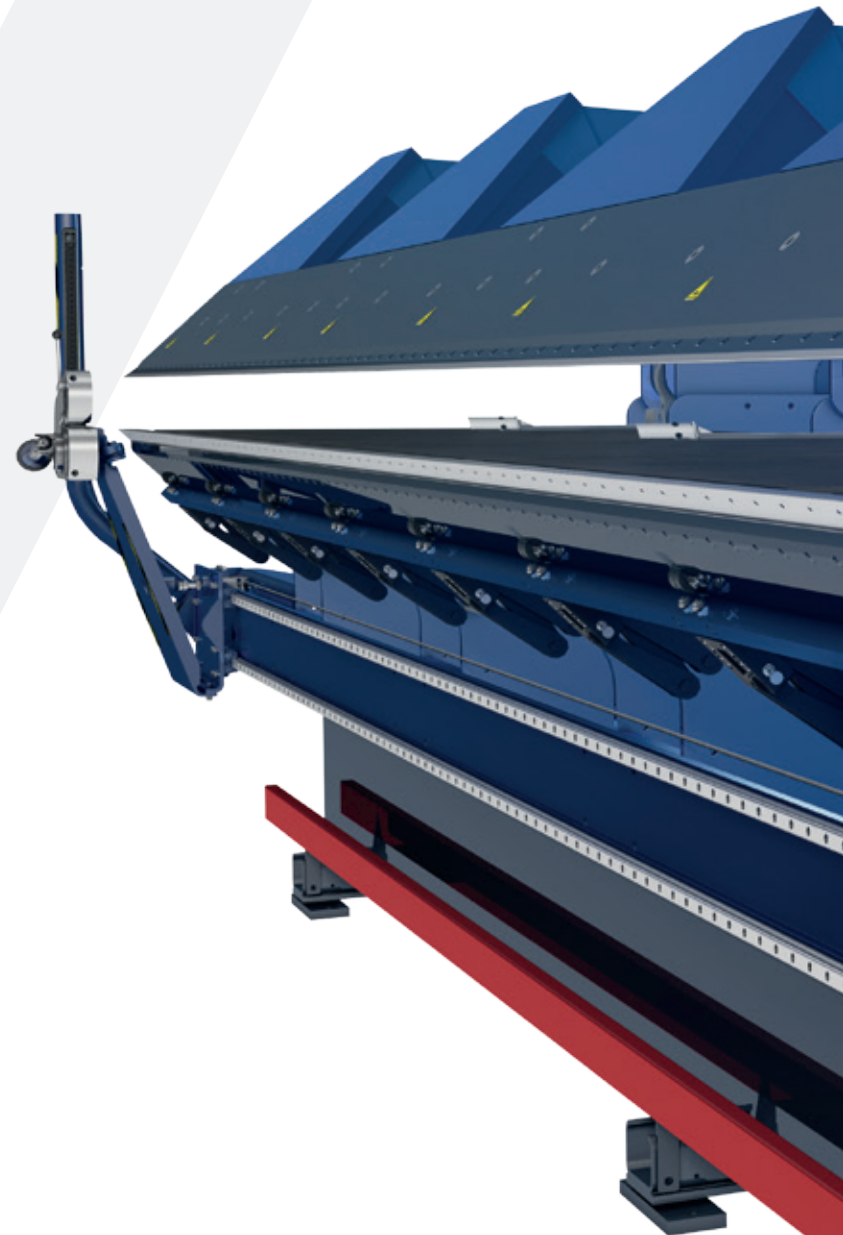
**Fokus**  
Wachstumschampion 15/16  
Growth Champion 15/16

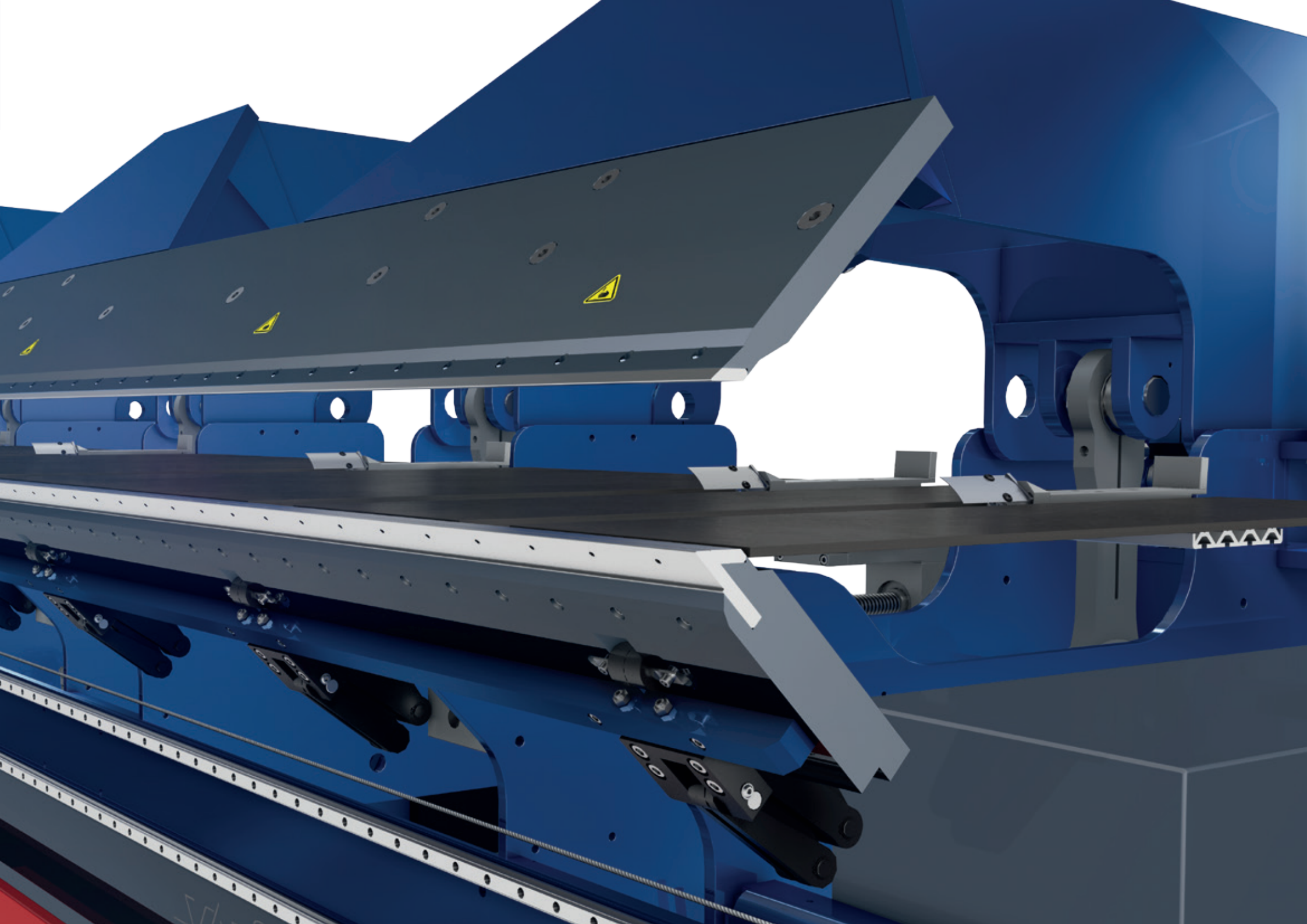


**Financial Times**  
Wachstumschampion 2016  
European growth Champion 2016

# Einfach Vielseitig

# VARIOBEND  
Langabkantmaschine





# Langabkantmaschine

## long length folder



**Die Variobend Langabkantmaschine der Modellreihe EB** sind leistungsstarke Langabkantmaschinen. Sie überzeugen mit präziser Vielseitigkeit und einem attraktiven Preis-Leistungs-Verhältnis. Sie vereint beste Qualität und einfache Bedienung. Das patentierten Biegesystem, mit der schräg nach hinten stehenden Biegewange erlaubt eine bis dato noch nie dagewesene Profilvervielfalt. Der große Freiraum, der durch die schräg gestellte Biegewange entsteht, ermöglicht die Herstellung von Profilen, die nur auf Variobend Langabkantmaschinen möglich sind. ASCO Innovationen wie das konische Biegen und Ineinanderstecken von Profilen, die segmentierte Biege- und Klemmwange aus hochfestem Stahl, die automatische Bombierung, Servotechnik sowie die neue geschwungene Oberwange sind optional erhältlich. Die EB- Modelle werden in einer Länge von 4 bis 12 Meter sowie mit Biegeleistungen von 1,50 mm bis 2,00 mm Stahlblech angeboten.

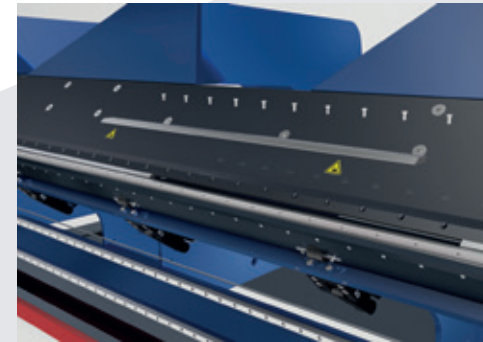
**The Variobend EB series** are powerful long-length bending machines. The EB models impress by their precise versatility and an attractive cost effectiveness. They combine the best of quality and easy operation. The patented bending system with the angular bending beam permits a diversity of profiles unprecedented up to now. The large free space created by the tilted bending apron enables the production of profiles which are only possible on VARIOBEND long-length bending machines. ASCO innovations, such as the conical bending and stick together of profiles, the segmented bending and clamping beams made of high-strength steel as well as the automated crowning system, servo technology and the new arched top beam are available as options. The EB models are available in lengths of 4 to 12 metres as well as with a bending capacity of 1.50 mm to 2.00 mm of steel sheet.



### HOCHFESTE WANGENSEGMENTE

in Klemm- und Biegewange extra gehärtet für beste Biegeergebnisse. Einzelne Segmente ermöglichen einen schnellen Wechsel.

The high-strength **BENDINGS AND CLAMPING BEAM SEGMENTS** are extra hardened. This ensure best bending. Seperate segments allow fast change.



## Das patentierte Biegesystem

von Variobend sorgt mit der schräg nach hinten stehenden Biegewange für eine bis dato nie dagewesene Profilvielfalt. Der große Freiraum, der durch die schräg gestellte Biegewange entsteht, ermöglicht die Herstellung von Profilen, die nur auf Variobend Langabkantmaschinen möglich sind. Dieses Biegesystem ermöglicht Ihnen ein alleinstellungsmerkmal und höchste Flexibilität.

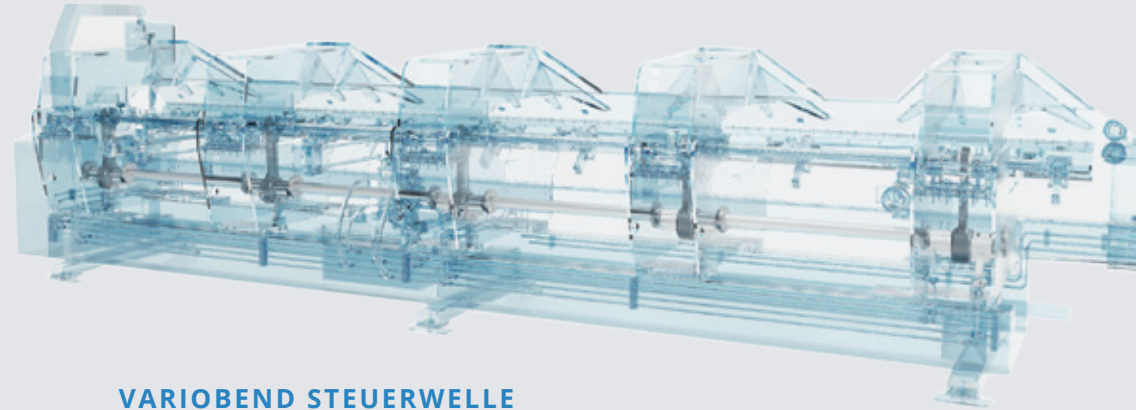
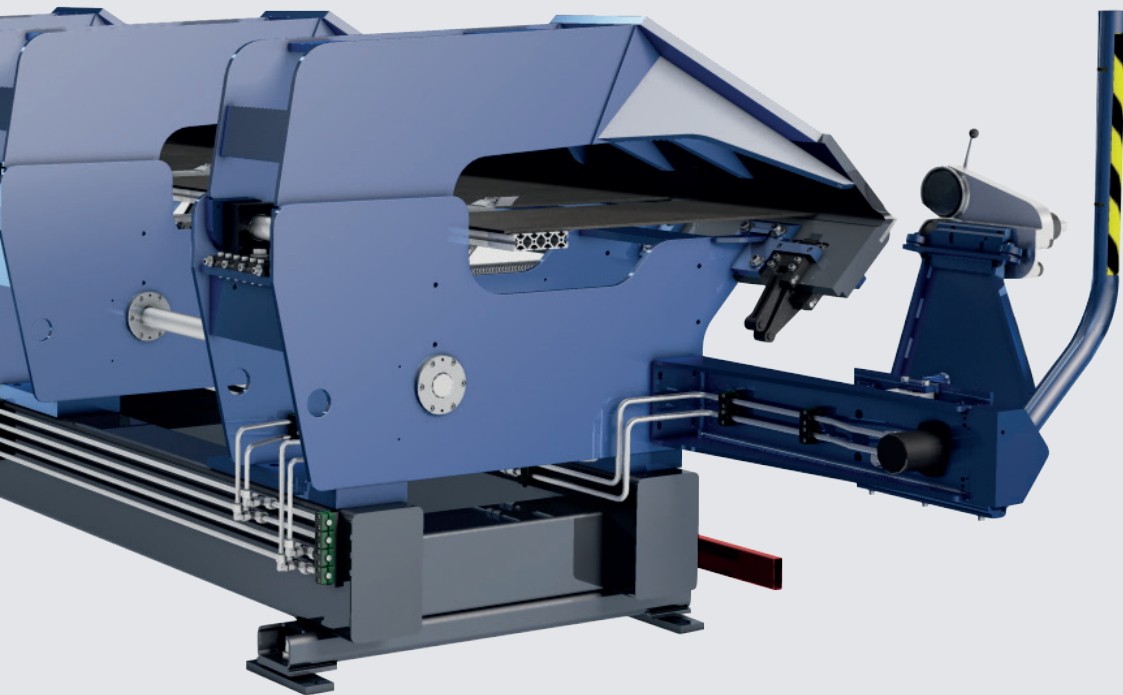
**THE PATENTED BENDING SYSTEM** of Variobend with its inclined backward-bending beam enables an unprecedented variety of profiles. The large open space created by the inclined bending beam enables the production of profiles which are only possible on Variobend long folding machines.

# Automatische Bombierung

Das automatisierte Bombier-System mittels Servotechnik garantiert hochpräzise Kanteile bei hoher Automatisierung.

## **AUTOMATED CROWNING SYSTEM**

The automated crowning system by servo technology guarantees high precise flashings with a high degree of automation.

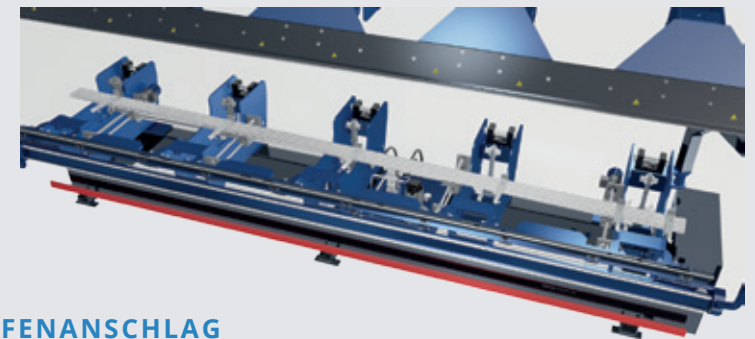


## **VARIOBEND STEUERWELLE**

Ermöglicht das kontrollierte, parallele schließen von Wasserfälen auf ein vorher definiertes Maß.

## **THE VARIOBEND TORSION BAR**

Allows a controlled hemming over the full length to a pre-determined value.



## **VARIOBEND TIEFENANSCHLAG**

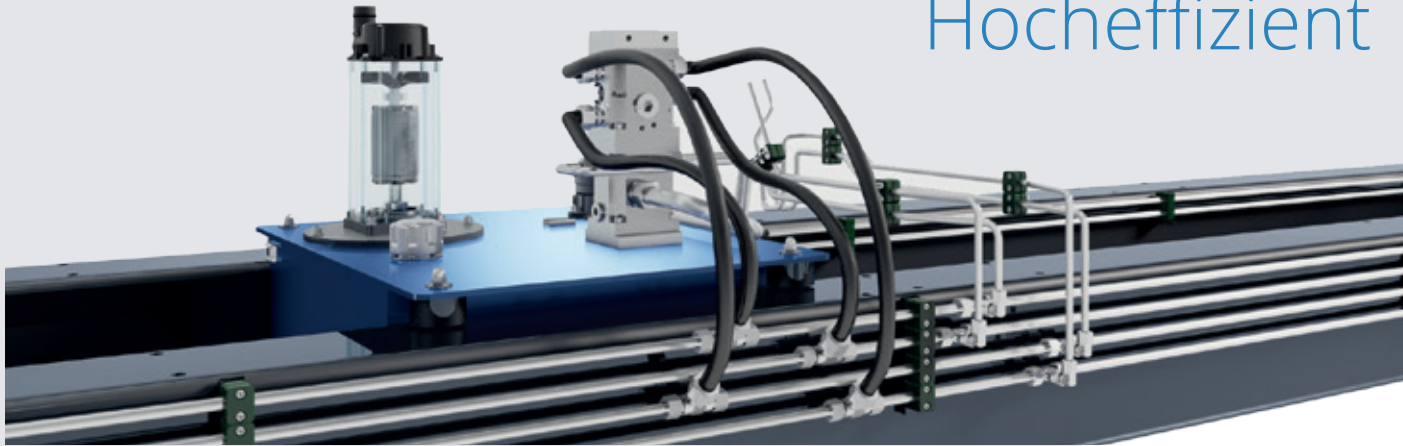
mittels hochpräziser, wartungsfreier Kugelumlaufspindel garantiert eine perfekte Positionierung. Stellbereich 5 - 1.000 mm optional 1.250 mm.

## **THE VARIOBEND BACK-GAUGE**

driven by maintenance free high precise ball screws guarantees perfect positioning. Back-gauge range 5 - 1.000 mm optional 1.250 mm.



# Innovativ und Hocheffizient

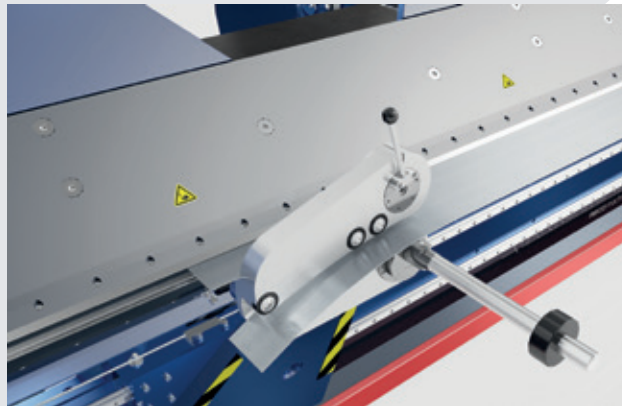


## VARIOBEND SCHNEIDEAPPARAT

Sorgt für beste Schnittergebnisse.  
Durch die direkte Verbindung mit dem Maschinenchassis ist die Biege-  
wange frei von Führungsschienen.

### VARIOBEND CUTTING DEVICE

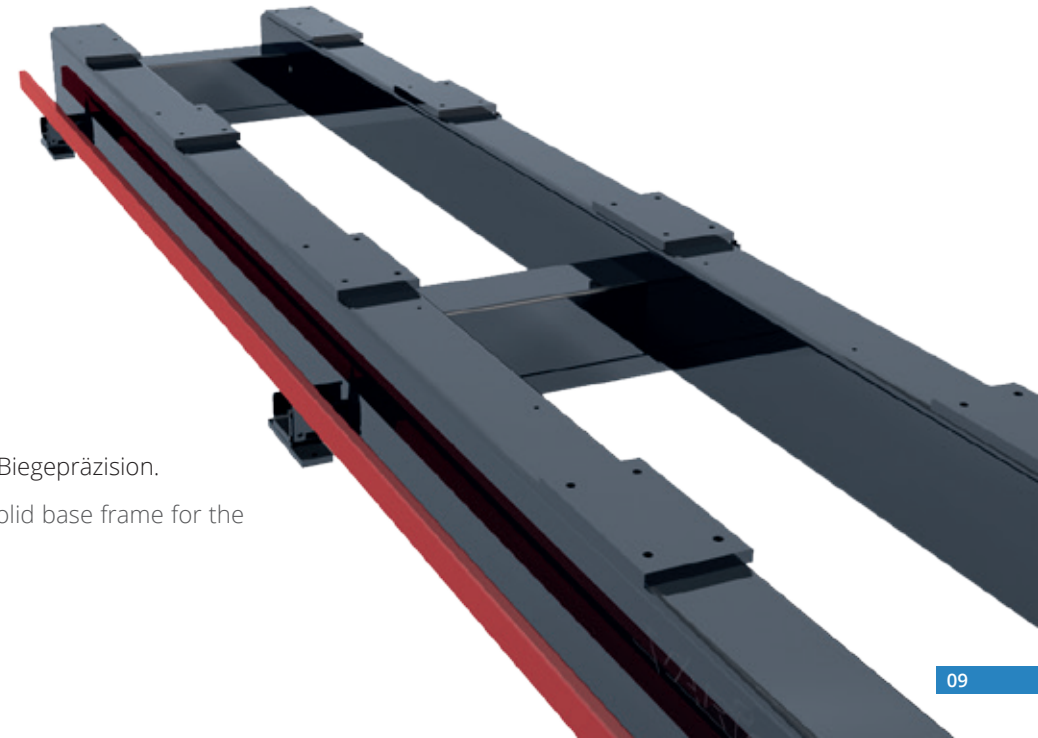
Guarantees perfect cutting results.  
The cutting device is directly attached  
to the chassis. This leaves the bending  
beam free from any guide rails.



## VARIOBEND CHASSIS

Der massive Unterbau für höchste Biegepräzision.

**THE VARIOBEND CHASSIS** - the solid base frame for the  
highest level of bending precision.



## VARIOBEND ANTRIEB

Variobend Antriebe sind innovativ und hocheffizient. Sie verbinden höchste Biegegeschwindigkeit bei geringstem Energieverbrauch. Mittels modernster Start|Stop Technologie minimiert sich der Energieverbrauch auf ein Minimum. Mit der optionalen Servotechnik kann ein noch höherer Produktionsaustoß bei niedrigem Energiebedarf erzielt werden.

## VARIOBEND DRIVE CONCEPT

combines highest bending speed with lowest power consumption. By using a Start|Stop technology the energy consumption reaches a minimum. With the optional Servo technology much higher bending speed with an even further reduction of energy consumption can be reached.

# Variobend 4.0 Softwarelösungen

## software solutions

Märkte sind einer ständigen Veränderung ausgesetzt. Auch in der Blechbearbeitung führt dies zu einer immer höheren Komplexität der Produkte und Abläufe. Effektive, hochflexible aber vor allem Bedienerfreundliche Lösungen sind gefragt. Die Softwarelösungen von ASCO helfen Ihnen dabei genau diese Herausforderung in den Griff zu bekommen und dabei noch Aufwände zu reduzieren. Vernetztes Fertigen verringert das Fehlerrisiko und erhöht die Profitabilität.

Markets are subject to permanent change. In sheet metal forming, this also leads to an ever higher complexity of products and processes. Effective, highly flexible, but also user-friendly solutions are needed. The software solutions of ASCO will help you to get a grip on precisely these challenges, reducing expenses in the process as well. Networked production reduces the risks of error and increases profitability.



### VARIOBEND V-TOUCH MASCHINENSTEUERUNG

So schnell wie nie von der Skizze zum Biegeprogramm

#### MACHINE CONTROL

As fast as never before – from sketch to bending programme



### VARIOBEND PRO 4.0 DESKTOP SOFTWARE

Mit der Variobend Pro 4.0 programmieren Sie Ihre Langabkantmaschine oder Ihren Doppelbieger nicht an der Maschine, sondern an einem oder mehreren Arbeitsplätzen, parallel zur Produktion.

#### VARIOBEND PRO 4.0 DESKTOP SOFTWARE

With VARIOBEND Pro 4.0 you do not programme your long-length folding machine or up and down folding at the machine, but in one or several workplaces, parallel to your production.



### VARIOBEND V-MOBILE APP

Mit der Variobend V-MOBILE bieten wir ein Servicetool der besonderen Art. Stellen Sie den gesamten Plan- und Fertigungsprozess vom Zeichnen bis zur Produktion der Profile dar.

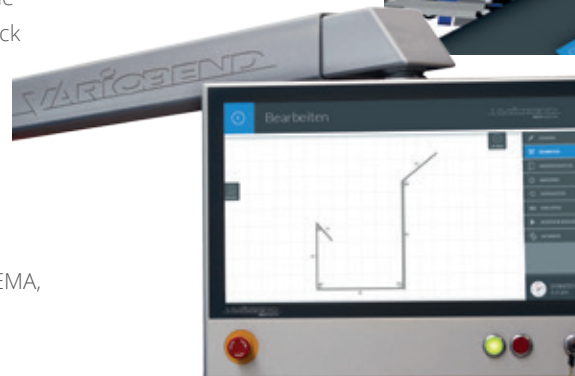
#### VARIOBEND V-MOBILE APP

With VARIOBEND V-MOBILE we offer a service tool of a special kind. Display the entire planning and manufacturing process from drafting to the production of the profiles.

# V-Touch

Variobend V-Touch | Maschinensteuerung  
Variobend V-Touch | Machine control

- Modernes Dashboard für einfache Navigation
  - Übersichtlich gestaltetes Profilmanagement
  - Neue Profile können bedienerfreundlich mit dem Finger gezeichnet und bemaßt werden
  - Darstellung in 2 und 3D
  - Automatische Zuschnittsberechnung inkl. K-Faktor (Korrekturabzug für die Schenkellänge durch Biegeumformung)
  - Automatische Biegefolgeberechnung zur Reduzierung von Materialhandling
  - In der Simulation kann der komplette Biegeablauf auf Kollisionsfreiheit überprüft werden
  - Grafische Anzeige der Farb- oder Sichtseite
  - Animierter Biegeablauf in 2D zur Prüfung von Kollisionen
  - Materialdatenbank zur automatisierten Winkelkorrektur in Abhängigkeit von Material und Stärke
  - Schnittprogramm inkl. Konischer Schnittfunktion
  - Import und Export Funktion
  - Schnittstelle zu div. Softwarelösungen (SEMA, BENDEX, NuIT)
  - Speichern von über 10.000 Profilen möglich
- Modern dashboard for easy navigation
  - Clearly arranged profile management
  - New profiles can be drawn and dimensioned with a finger in a user-friendly way.
  - Presentation in 2D and 3D
  - Automatic cutting pattern calculation including K factor (proof sheet for leg length by bend deformation)
  - Automatic bend sequence calculation to reduce material handling
  - In simulation, the complete bending process can be checked for the absence of collision
  - Graphic display of the colour or visible side
  - Animated bending sequence in 2D to check for collisions
  - Material database for automated angle correction depending on material and thickness
  - Cutting programme including conical cut function
  - Import and export function
  - Interface to several Software solutions (SEMA, BENDEX, NuIT)
  - Saving of more than 10,000 profiles is possible



Neue Profile können bedienerfreundlich mit dem Finger gezeichnet und bemaßt werden.

New profiles can be drawn and dimensioned with the fingers in a user-friendly way.



# Pro 4.0

## Variobend Pro 4.0 Desktop Software Variobend Pro 4.0 Desktop Software



Ist ein Auftrag erstellt übertragen Sie die Daten papierlos an die Maschine. Zusätzlich kann der Produktionsauftrag als PDF exportiert und automatisch mit einem einmaligen QR-Code versehen werden. Das erstellte PDF wird dann dem Maschinenbediener übergeben.

Once the order has been set up, the data are transferred to the machine paperless. In addition, the production order can be exported as PDF, and can be provided with a unique QR code. This PDF is handed over to the machine operator.

### **Steigern Sie Ihren Output**

Viele Aufträge und kleine Losgrößen – das bedeutet für Sie, dass Ihre Maschinenbediener oder Programmierer schneller programmieren müssen – und das fehlerfrei! Mit der Variobend Pro 4.0 bleibt Ihnen ausreichend Zeit für eine effiziente Arbeitsvorbereitung. Die Variobend Pro 4.0 Software bildet dabei alle Prozessschritte für eine effiziente Planung ab. Mit der Variobend Pro 4.0 programmieren Sie Ihre Langabkantmaschine oder Ihren Doppelbieger nicht an der Maschine, sondern an einem oder mehreren Arbeitsplätzen, hauptzeitparallel zur Produktion. Dieses Vorgehen reduziert die Nebenzeiten deutlich und steigert somit die Maschinenverfügbarkeit dramatisch. Zeitaufwendiges Training an der Maschine entfällt. Ihre Variobend arbeitet damit pausenlos produktiv.

### **Increase your output**

Many order and small lots – this means for you that you machine operators or programmers have to programme faster – error-free! With VARIOBEND Pro 4.0 you have sufficient time for an efficient work preparation. VARIOBEND Pro 4.0 software displays all process steps for an efficient planning process. With VARIOBEND Pro 4.0 you do not programme your long-length bending machine or your twin bending machine at the machine, but in one or several workplaces, parallel to production. This process reduces auxiliary process times distinctly and thus increase the machine availability dramatically. No time-consuming training of the machine. Thus, your VARIOBEND works productively without breaks.

# V-Mobile

## Variobend V-Mobile App Variobend V-Mobile App

Mit der Variobend V-MOBILE ist es Ihnen möglich Ihre internen Abläufe nachhaltig zu optimieren und Ihre Prozesse dramatisch zu verkürzen. Erstellen Sie weitere Unterteilungen für Ihre Mitarbeiter. Diese können dann direkt auf der Baustelle am Tablet oder Smartphone Zeichnungen erstellen aber auch am Desktop Computer oder Laptop.

Im Webspaces, einer eigens für Sie erstellten Cloud sind alle gezeichneten Profile ob auf Smartphone oder Tablet immer synchron. Schicken Sie einzelne Profile oder ganze Ordner direkt auf die Maschine oder in die Variobend Pro 4.0 zur Arbeitsvorbereitung.

By means of VARIOBEND V-MOBILE it is possible for you to sustainably optimise your in-company procedures, and to dramatically shorten your processes. Preparation of further sublicenses for your staff. They can prepare drawings directly at the building site using tablet or smartphone, but they could also use desktop or laptop computers.

In web space, i.e. in the cloud set up specifically for you, all profiles drawn are always synchronous, no matter whether they are made by smartphone or tablet. Send individual profiles or entire folders directly to the machine or to work preparation in the VARIOBEND Office version.

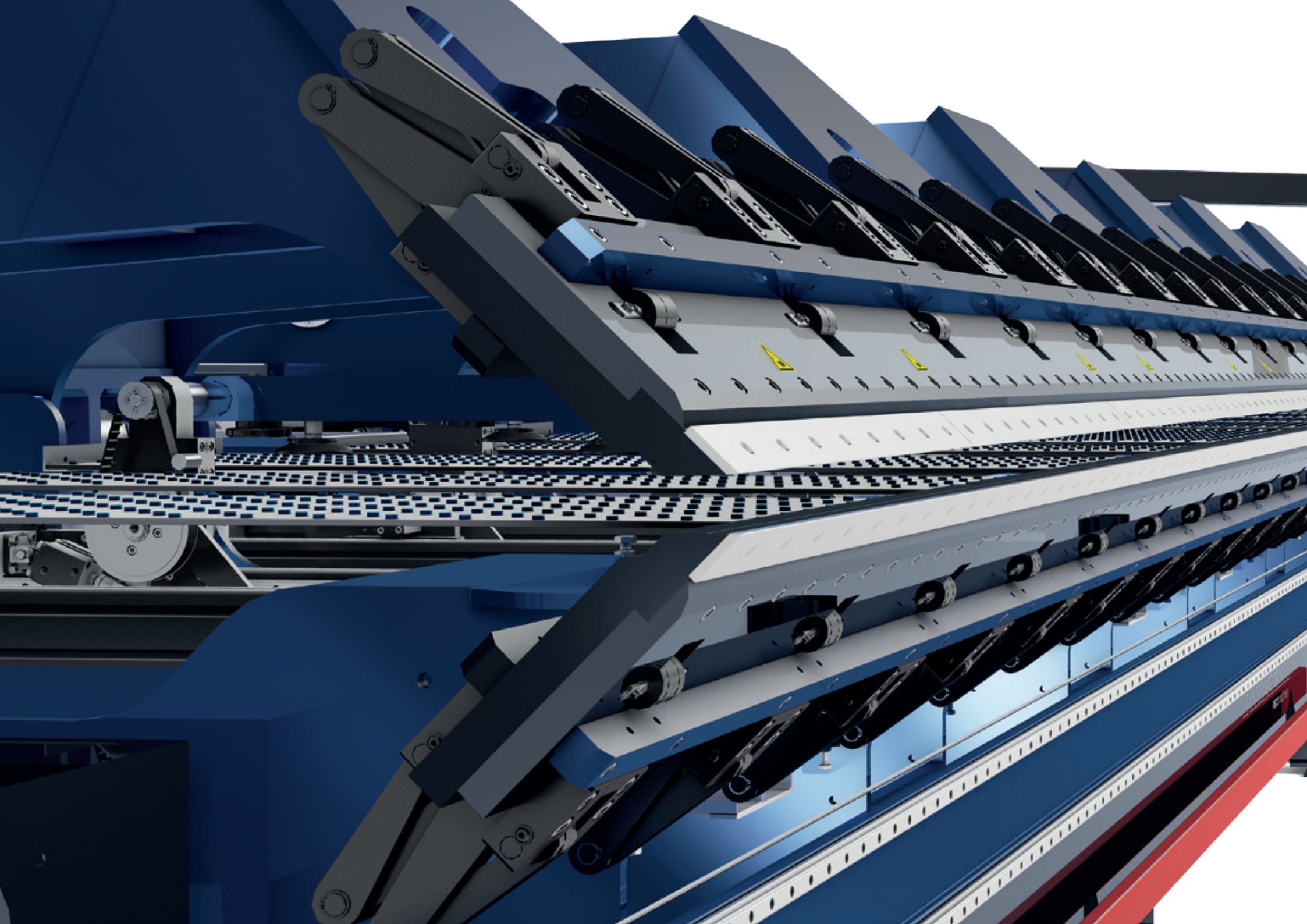


### DER DIREKTE WEG ZUM KUNDE

V-MOBILE bietet ihren Kunden und Partnern ein nie dagewesenes innovatives Servicetool, mit dem diese 24h pro Tag, 365 Tage im Jahr Angebote erstellen und Bestellungen platzieren können.

### THE DIRECT WAY TO THE CUSTOMER

V-Mobile offers its customers and partners an innovative service tool, with which you can prepare offers and can send orders 24 h a day, 365 days a year.





# Verblüffend Innovativ

# VARIOBEND  
Doppelbieger

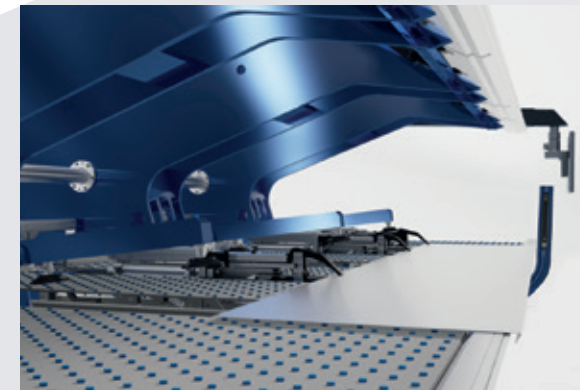
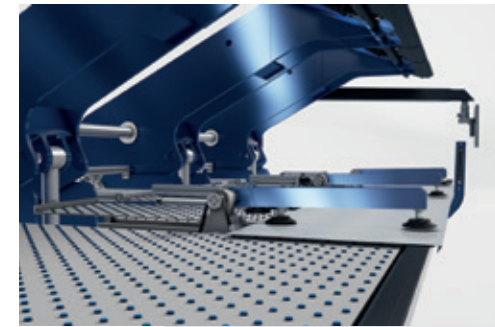
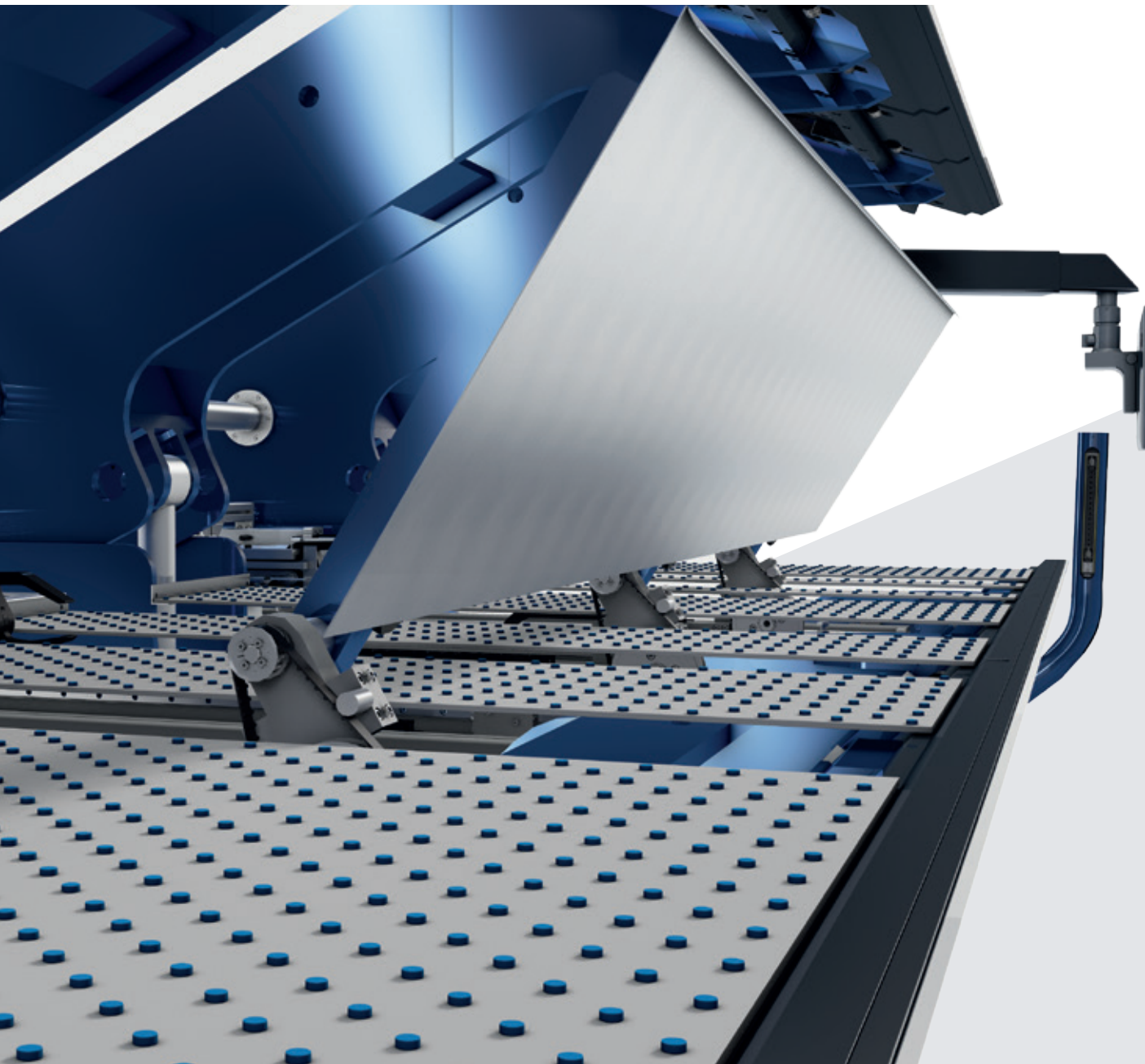
# Doppelbieger up and down folder



Die DB – Modelle vereinen das perfekte Zusammenspiel aus Präzision und hoher Geschwindigkeit. Vom Programmieren bis zum Biegen fertigen Sie mit dem Variobend Doppelbieger konkurrenzlos produktiv. Die Modellreihe DB sind leistungsstarke und mit zwei Biegewangen ausgestattete Langabkantmaschinen. ASCO Innovationen wie das konische Biegen und Ineinanderstecken von Profilen, die große Öffnungshöhe der Spannwanne, die segmentierten Biege- und Spannwanne aus hochfestem Stahl sowie das patentierte Biegesystem mit seinen schräg gestellten Biegewangen gehören zur Grundausstattung jedes DB – Modells. Auch die weltweit einzige Wendevorrichtung ist für diese Modellreihe verfügbar. Erhältlich sind die Modelle in einer Länge von 4 bis 12 Meter sowie mit Biegeleistungen von 1,50 mm bis 2,00 mm Stahlblech. In Verbindung mit der verwendeten Servotechnologie entstehen dadurch einmalige Dynamiken die beeindruckende und vor allem hocheffiziente Bewegungsabläufe garantieren. Ein herausragendes Merkmal ist die elektrische Oberwangenbombierung. Das vollautomatisierte Bombier-System eliminiert Überbiegungen an den Außenseiten der Kanteile. Die Oberwangenbombierung und Servotechnologie ist als Option für die Modellreihe DB verfügbar.

The DB models combine perfect interaction of precision and high speed. Using the VARIOBEND UP and DOWN Folder, you are unrivalled productive from programming to bending. VARIOBEND UP and DOWN Folder of type DB is a high-performance long-length bending machine fitted with two folding beams. VARIOBEND innovations, such as the conical bending and slotting of profiles, the large opening height of the clamping beam, the segmented bending and clamping beams made of high-strength steel as well as the patented bending system with its inclined bending beams belong to the basic equipment of DB. The worldwide unique turning device is available for this model series as well. The models are available in lengths of 4 to 12 metres as well as with a bending capacity of 1.5 mm to 2.0 mm of steel sheet. In combination with the servo technology used, these unique dynamics cause impressive and especially highly efficient movement patterns. The electric clamp beam crowning is an outstanding feature. The fully-automatic crowning system eliminates overbending at the outer sides of the edge parts. The clamp beam crowning and the servo technology is available for model series DB as an optional feature.





## Die automatische Wendevorrichtung

ist die einzige Ihrer Art weltweit – Bleche können über die gesamte Arbeitslänge vollautomatisch gewendet werden!

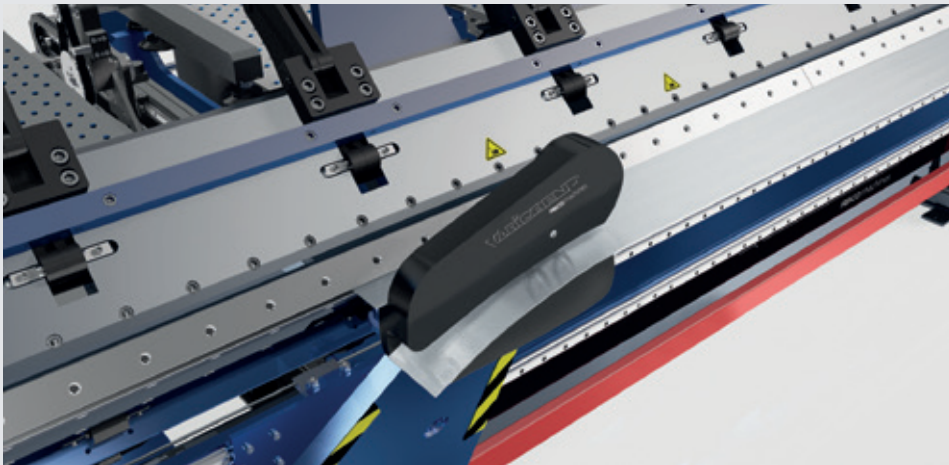
### **FLIPPING DEVICE**

Unique and the first in the World – Sheets can be turned fully automatically over the entire working length.

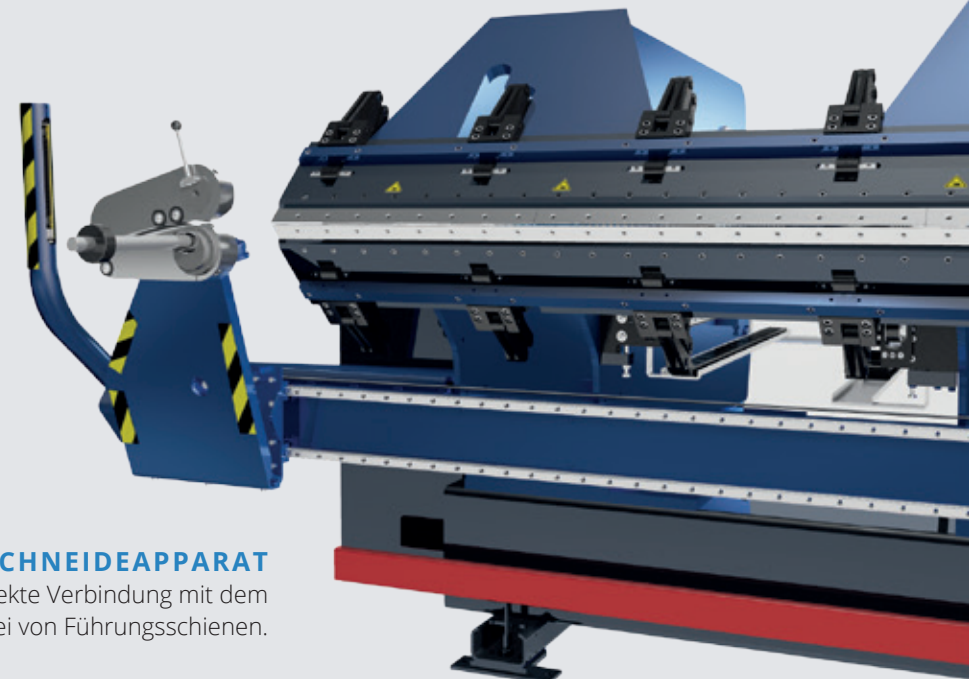
# Schneideapparat

## Cutting device

Eine weltweite Brancheninnovation ist der neue optional erhältliche Schneidapparat der Serie I-Cut. Dieser intelligente Schneidapparat stellt sich vollautomatisch auf das jeweils zu schneidende Material ein. Mittels modernster Servotechnik wird die Überlappungs- und Schnittspaltverstellung automatisch auf das jeweilige Material angepasst. Die Eingabe erfolgt über die bedienerfreundliche Variobend V-Touch Maschinensteuerung. Angetrieben wird der Schneider über einen hocheffizienten Riemen. Die maximale Schnittleistung liegt bei 2,5 mm Stahl.



A worldwide industry innovation is available from now. The new optional Variobend cutting device I-Cut. This intelligent cutting device adjust itself individually to the each required material. By using modern servo technology the overlap- and gap adjustment adapts automatically to each material. The programming will be done over the user-friendly Variobend V-Touch machine control. This intelligent cutter is driven by a high efficient belt drive. The max. cutting capacity goes up to 2,50 mm steel.



### VARIOBEND SCHNEIDEAPPARAT

Sorgt für beste Schnittergebnisse. Durch die direkte Verbindung mit dem Maschinenchassis ist die Biegewange frei von Führungsschienen.

### VARIOBEND CUTTING DEVICE

Guarantees perfect cutting results. The cutting device is directly attached to the chassis. This leaves the bending beam free from any guide rails.

### **VARIOBEND BOMBIERUNG**

Das automatische Bombiersystem reduziert bzw. eliminiert Überbiegungen an den Außenseiten.

### **VARIOBEND CROWING SYSTEM**

The automated crowing system reduces or eliminates overbending at the outer side of the part

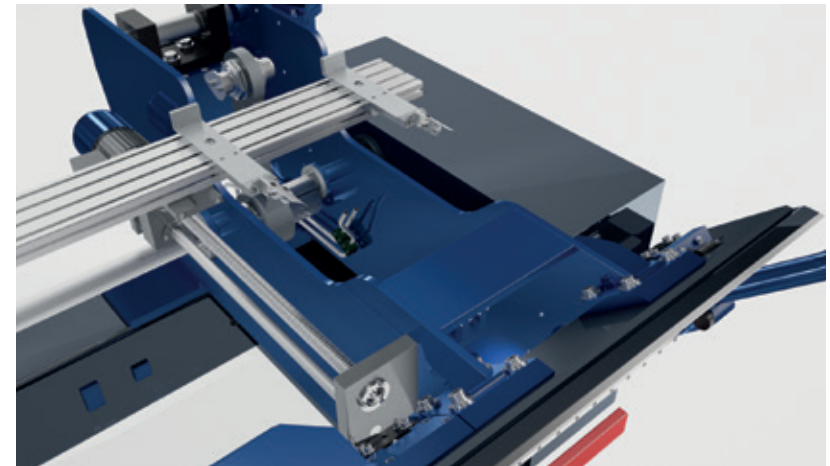
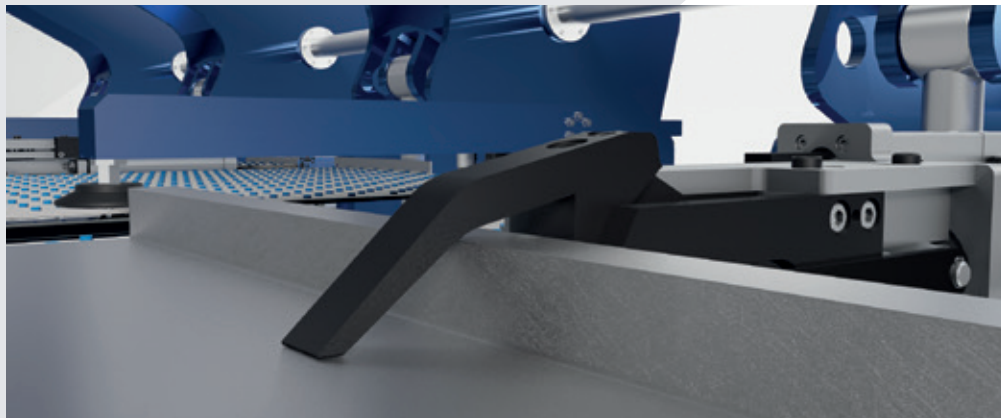


### **DAS VARIOBEND GREIFERSYSTEM**

Automatisierter Produktionsprozess ermöglicht das Übergreifen von bis zu 38 mm, höchste Positioniergenauigkeit durch Kugelumlaufspindel.

### **THE VARIOBEND GRIPPER SYSTEM**

Automated production process allows overgrip of existing bends up to 38mm, perfect positionning by using ball screws

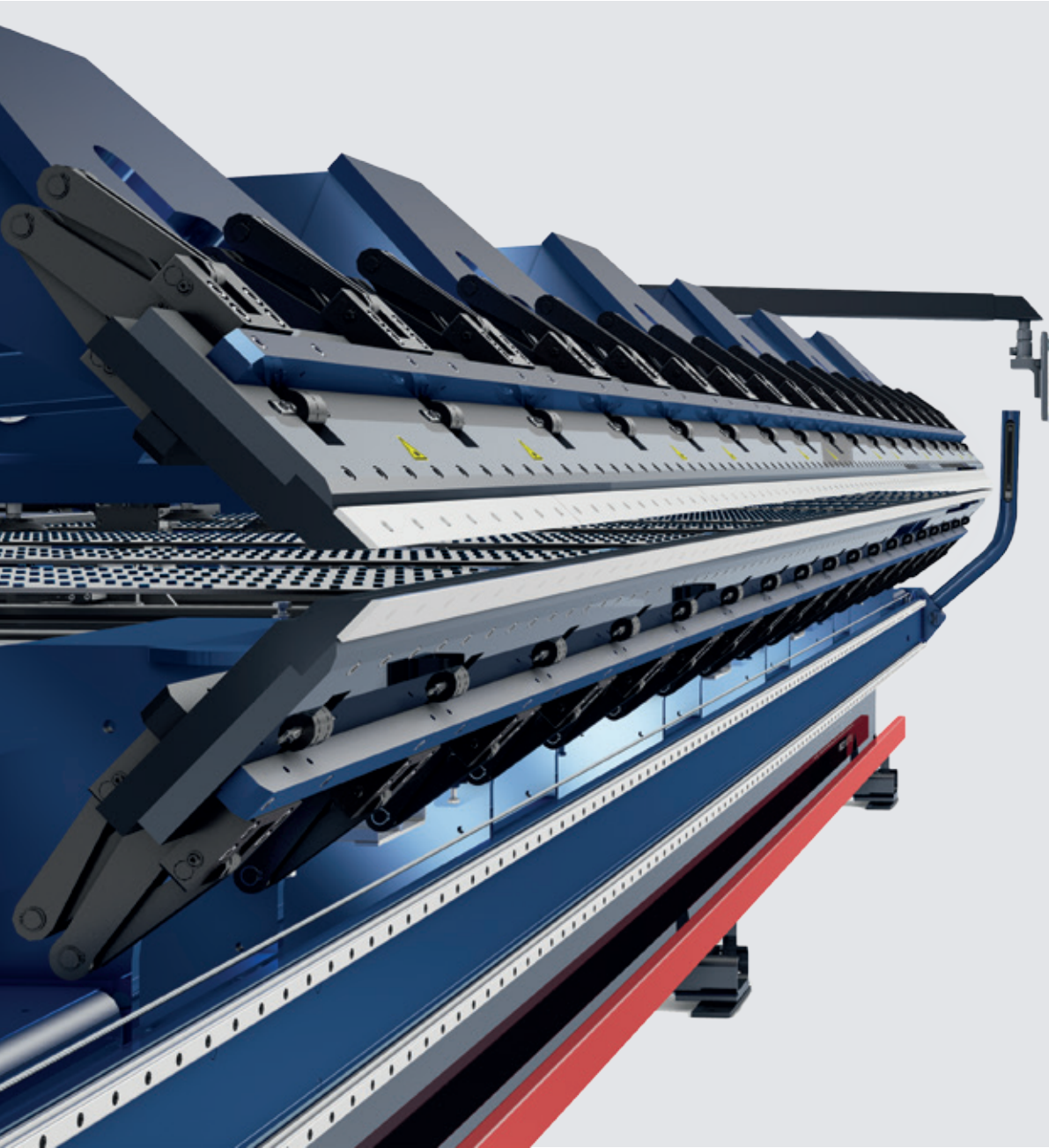


### **DER VARIOBEND TIEFENANSCHLAG**

mit einem Stellbereich von 5 – 1000 / optional 1250 mm

### **THE VARIOBEND BACK GAUGE**

with a Range from 5 – 1000 / optional 1250 mm



## Das patentierte Biegesystem

Das patentierte Biegesystem von Variobend sorgt mit den schräg nach hinten stehenden Biegewangen für eine bis dato nie dagewesene Profilvielfalt. Der große Freiraum, der durch die schräg gestellten Biegewangen entsteht, ermöglicht die Herstellung von Profilen, die nur auf Variobend Doppelbiegern möglich sind. Dieses Biegesystem ermöglicht Ihnen ein alleinstellungsmerkmal und höchste Flexibilität.



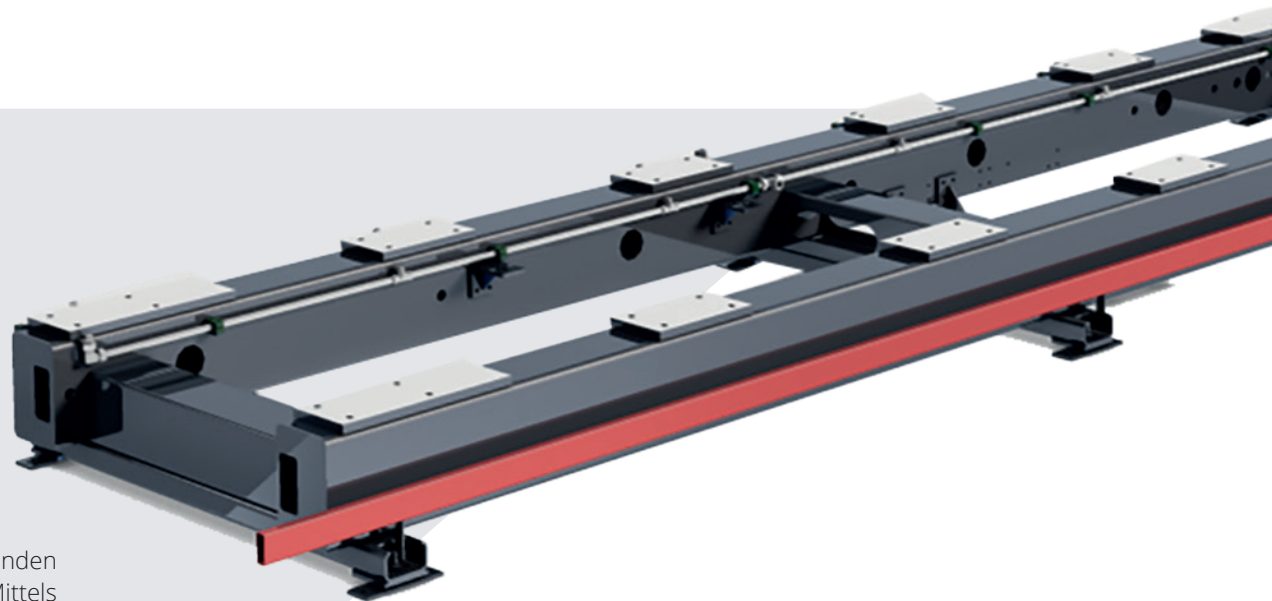
### **THE PATENTED BENDING SYSTEM**

The patented bending system of Variobend with its inclined backward-bending beams enables an unprecedented variety of profiles. The large open space created by the inclined bending beams enables the production of profiles which are only possible on Variobend up and down folding machines.

### VARIOBEND CHASSIS

Der massive Unterbau für höchste Biegepräzision.

**VARIOBEND CHASSIS** - the solid base frame for the highest level of bending precision.

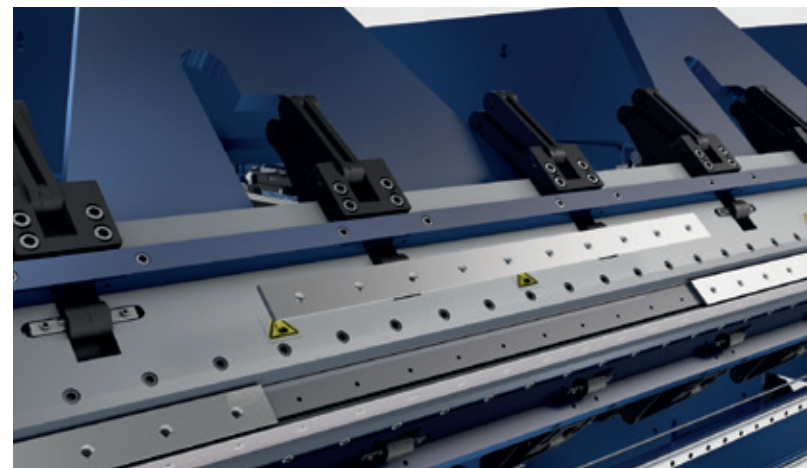
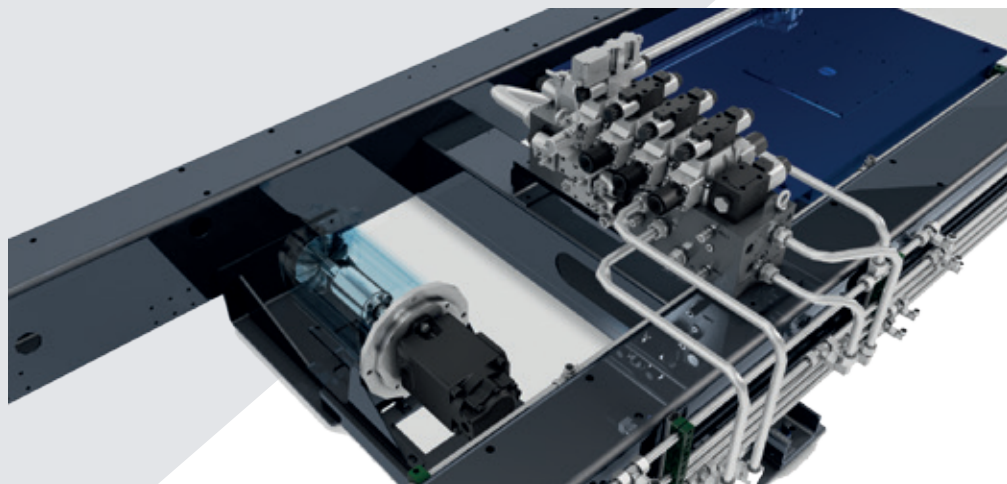


### VARIOBEND ANTRIEB

Variobend Antriebe sind innovativ und hocheffizient. Sie verbinden höchste Biegegeschwindigkeit bei geringstem Energieverbrauch. Mittels modernster Start|Stop Technologie minimiert sich der Energieverbrauch auf ein Minimum. Mit der optionalen Servotechnik kann ein noch höherer Produktionsaustoß bei niedrigem Energiebedarf erzielt werden.

### VARIOBEND DRIVE CONCEPT

combines highest bending speed with lowest power consumption. By using a Start|Stop technology the energy consumption reaches a minimum. With the optional Servo technology much higher bending speed with an even further reduction of energy consumption can be reached.



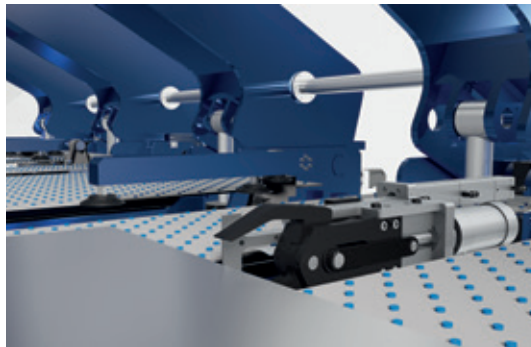
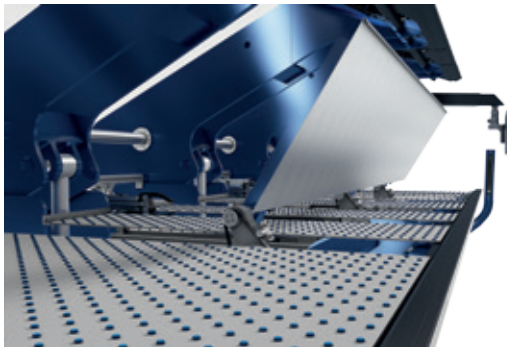
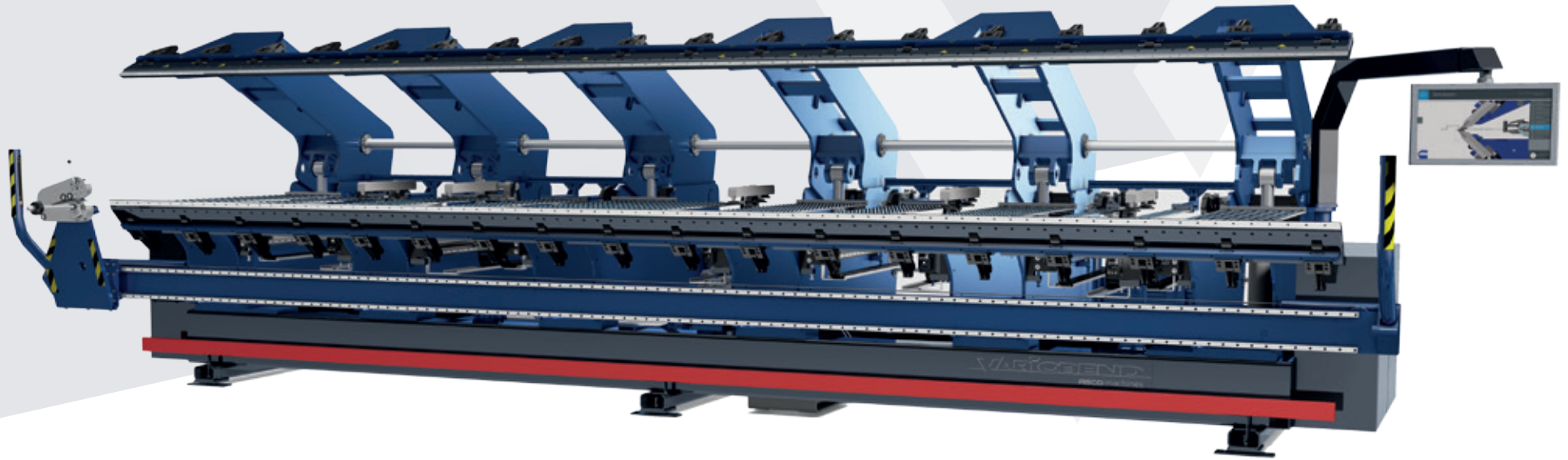
### HOCHFESTE WANGENSEGMENTE

in Klemm- und Biegezwinge extra gehärtet für beste Biegeergebnisse. Einzelne Segmente ermöglichen einen schnellen Wechsel.

The high-strength **BENDINGS AND CLAMPING BEAM SEGMENTS** are extra harden. This ensure best bending. Seperate segments allow fast change.

# 700mm Öffnungshöhe

700mm Opening Height



Die einzigartige Öffnungshöhe von 700mm ermöglicht das manuelle Wenden mit nur einer Person direkt am Maschinentisch. Zudem erlaubt dieses Design das Einlegen und Abrollen von Kleincoils direkt in der Maschine

The unique Opening Height of 700mm makes it possible for one person only to turn profiles on the machine table. In addition this design allows the uncoiling of small coils directly in the machine.

# Technische Informationen

## technical informations

### LANGABKANTMASCHINE

#### LONG LENGTH FOLDER

Modell model	Arbeitslänge working length	Gesamtlänge overall length	Einlegetiefe insertion depth	Gewicht kg weight kg 1000   1250	Ständer Anzahl number of stands	max. Biegeleistung Stahl max. bending capacity steel bis zu / up to 400 N/mm <sup>2</sup>
EB 4.1,50	4320	5095	1000   1250	4.800   5.520	4	1,50 mm *
EB 4.2,00	4320	5095	1000   1250	4.900   5.635	4	2,00 mm *
EB 6.1,50	6400	7220	1000   1250	5.800   6.670	5	1,50 mm *
EB 6.2,00	6400	7220	1000   1250	6.400   7.360	6	2,00 mm *
EB 8.1,50	8640	9485	1000   1250	8.500   9.350	8	1,50 mm *
EB 8.2,00	8640	9485	1000   1250	8.600   9.460	8	2,00 mm *

### DOPPELBIEGER

#### UP AND DOWN FOLDER

Modell model	Arbeitslänge working length	Gesamtlänge overall length	Einlegetiefe insertion depth	Gewicht kg weight kg 1000   1250	Ständer Anzahl number of stands	max. Biegeleistung Stahl max. bending capacity steel bis zu / up to 400 N/mm <sup>2</sup>
DB 4.1,50	4320	5095	1000   1250	6.500   7.475	4	1,50 mm *
DB 4.2,00	4320	5095	1000   1250	6.700   7.705	4	2,00 mm *
DB 6.1,50	6400	7170	1000   1250	8.700   10.005	6	1,50 mm *
DB 6.2,00	6400	7170	1000   1250	8.900   10.235	6	2,00 mm *
DB 8.1,50	8640	9440	1000   1250	11.300   12.430	8	1,50 mm *
DB 8.2,00	8640	9440	1000   1250	11.500   12.650	8	2,00 mm *

\* = max. Biegeleistung je nach Einstellung siehe Performance Diagramm in der Bedienungsanleitung | \* = max. bending capacity depending on setting see performance chart in user manual

ASCO GmbH  
Am Pfaffenkogel 9  
D-83483 Bischofswiesen

Tel. +49 (0)8652 / 655 91-00  
Fax +49 (0)8652 / 655 91-33  
Email: [info@asco-maschinen.de](mailto:info@asco-maschinen.de)

[www.asco-maschinen.de](http://www.asco-maschinen.de)

