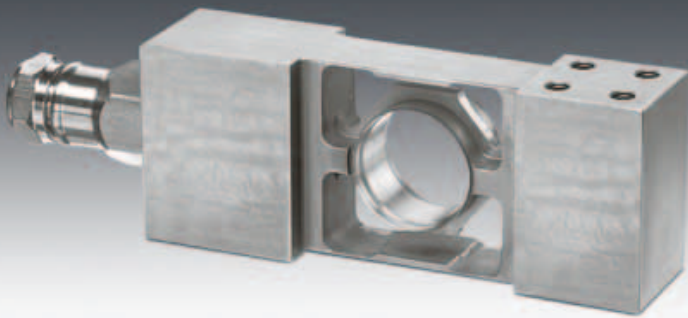


## Edelstahl Plattformwägezelle MP 55



### 11 kg ... 200 kg Typ C3MR+

- Komplett aus rostfreiem Edelstahl
- Hermetisch dicht (IP68, IP69K)
- Eichfähig gemäß OIML R60
- Ex-Version verfügbar (MP55/...E)
- Hoher Eingangswiderstand
- Plattformgröße (max. Größe siehe Tabelle)
- Integrierter Spacer

### Applikationen

- Bandwaage
- Zählwaage
- Kontrollwaage

### Technische Daten

### C3MR+

Fehlerklasse		0,02	% $E_{max}$
Nennlast	$E_{max}$	s. Tabelle	
Gebrauchslast	$E_u$	200	% $E_{max}$
Bruchlast	$E_d$	> 300	% $E_{max}$
Grenzquerbelastung	$E_{lq}$	100	% $E_{max}$
Mindestteilungswert $v_{min} = E_{max} / Y$	Y	20,000   22,000 (11 kg; 2.2 kg) 22 kg	
Nennkennwert	$C_n$	2.0   2.2 (11 kg; 22 kg)	mV/V
Relative Kennwertabweichung	$d_c$	≤ 5,0	% $C_n$
Nullsignal	$S_{min}$	≤ 5,0	% $C_n$
Belastungskriechen, 30 min.	$d_{cr}$	≤ 0,016	% $C_n$
TK des Mindestvorlastsignals	$TK_{Smin}$	≤ 0,006	% $C_n / 10K$
TK des Kennwertes	$TK_c$	≤ 0,010	% $C_n / 10K$
Eingangswiderstand	$R_{LC}$	1100 ± 50	Ω
Ausgangswiderstand	$R_O$	960 ± 50	Ω
Isolationswiderstand	$R_{IS}$	> 5.000	MΩ
Nennbereich der Speisespannung	$B_u$	5 ... 15	V
Maximale Speisespannung	$U_{max}$	15	V

## Technische Daten

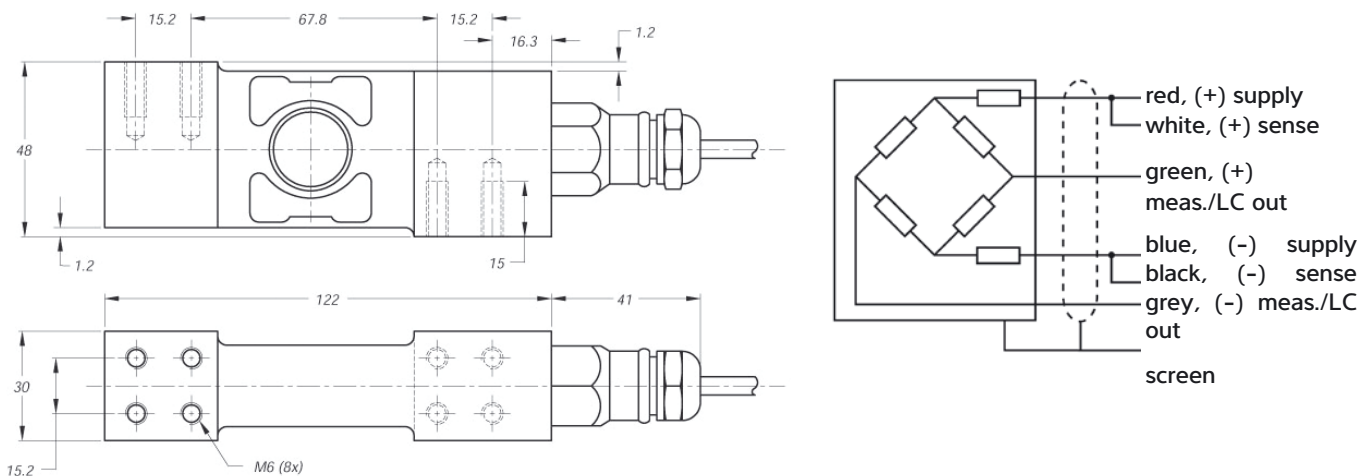
## C3MR+

Nennbereich der Umgebungstemperatur	$B_T$	-10 ... +40	° C
Gebrauchstemperaturbereich	$B_{TU}$	-40 ... +80	° C
Nennmessweg	$S_{nom}$	0,17 (11 kg) ... 0,25 (200 kg)	mm
Kabellänge		3,5	m

Schutzklasse IP68, IP69K

Die angegebenen technischen Daten dienen allein der Produktbeschreibung und sind nicht als zugesicherte Eigenschaft im

Rechtssinne aufzufassen.



## Bestellinformation

Typ	Bestellnummer	Typ	Bestellnummer	Nennlast $E_{max}$	Max. Plattformgröße
MP 55/11kgC3MR+	9408 255 08011	MP 55/11kg C3MR+E	9408 655 08011	11 kg	350 mm + 350 mm
MP 55/22kgC3MR+	9408 255 08022	MP 55/22kg C3MR+E	9408 655 08022	22 kg	350 mm + 350 mm
MP 55/50kgC3MR+	9408 255 08050	MP 55/50kg C3MR+E	9408 655 08050	50 kg	450 mm + 450 mm
MP 55/100kgC3MR+	940825508110	MP 55/100kg C3MR+E	940865508110	100 kg	600 mm + 600 mm
MP 55/200kgC3MR+	940825508120	MP 55/200kg C3MR+E	940865508120	200 kg	600 mm + 600 mm

## Konformitätsbescheinigung

### MP 55 (optional)

Ex-Zone 2, 22  
II 3G Ex nA II T6  
II 3D Ex tD A22 IP65 T85°C

### MP 55/..E

Ex-Zone 0, 1, 20, 21  
II 1G Ex ia IIC T6|T5 Ga  
II 1D Ex ia IIIC IP67 T100°C  
Da