

C400
400V 3N 50hz

Roll-in blast chiller / Abbattitore a carrello



CAPACITA' / CAPACITY

C 400

+3° ❄️ **390** kg -18° ❄️❄️ **365** kg

+90°C → +3°C +90°C → -18°C

**TROLLEY/S
CARRELLO/I** **2**

2 Trolley / 2 Carrello
GN 2/1
600 x 1000 (mm)

CARATTERISTICHE

- Touch 7" control panel
- Functions: blast chilling, shock freezing, manual cycle
- Storable recipes
- USB Drive included
- Stainless steel AISI 304 construction
- 70 mm panel thickness (HFC free)
- Core probe
- Hot gas defrosting
- HACCP data report
- Remote condensing unit
- Floor and ramp included

OPZIONI

- Ozone Sanitization
- Version without condensing unit
- Water cooled condensing unit
- Sound-absorbing condensing unit case
- Second core probe
- Pass-through door (tunnel)

FEATURES

- Pannello di controllo Touch 7"
- Funzioni: abbattimento, surgelazione, ciclo manuale
- Ricette memorizzabili
- Porta USB
- Costruzione in acciaio AISI 304
- 70 mm spessore isolamento pareti (no HFC)
- Sonda ad ago conica
- Sbrinamento a gas caldo
- Report dati HACCP e allarmi
- Unità di condensazione remota
- Pavimento e rampa inclusi

OPTIONAL

- Sanitizzazione ad ozono
- Versione senza unità di condensazione
- Versione condensata ad acqua
- Unità di condensazione insonorizzata
- Seconda sonda al cuore
- Porta aggiuntiva a tunnel

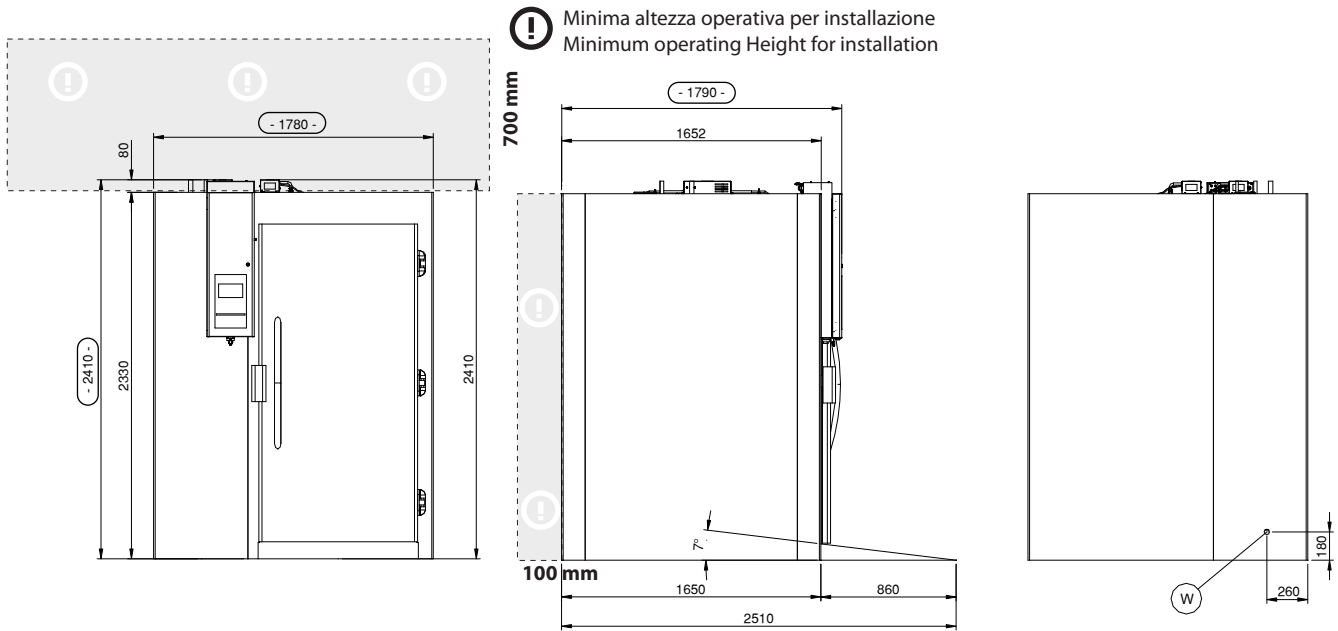
CARATTERISTICHE / FEATURES

Voltage / Alimentazione Elettrica	400V/3N/50HZ
Product code / Codice prodotto	C 400
Dimensioni / Dimensions (LxPxH) (WxDxH)	1780 x 1790 x 2410 mm
Cable size / Cavo alimentazione	5 x 16.0 mm ²
Absorbed power / Potenza assorbita	18000 W - 63A
Cabinet Shipment data / Dati spedizione scocca (WxDxH - kg)	246x175x132 cm - 770 kg
Evaporator Shipment data / Dati spedizione evaporatore (WxDxH - kg)	220x121x85 cm - 230 kg

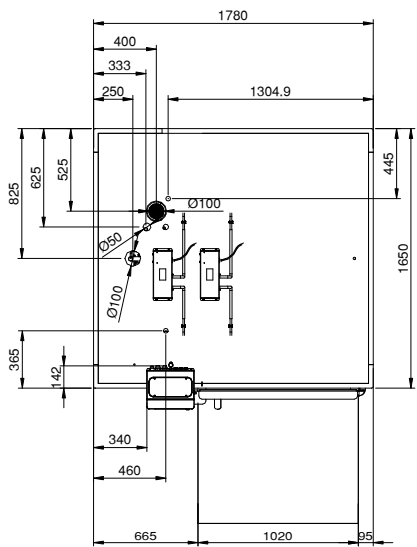
CARATTERISTICHE UNITA' REMOTA / CONDENSING UNIT FEATURES (10MT MAX DISTANCE / DISTANZA MASSIMA 10MT)

Voltage / Alimentazione Elettrica	400V/3N/50HZ
Refrigeration power / Potenza frigorifera (-10°C/+40°C)	42596 W
Defrost / Sbrinamento	HOT GAS
Discharge pipe diameter mm / Diametro tubo mandata mm	22
Suction pipe diameter mm / Diametro tubo aspirazione mm	42
Hot gas pipe diameter mm / Diametro tubo gas caldo mm	16
Carica gas-Tipo / Gas charge - Type	R452a(GWP=2141) / R404a
Dati spedizione / Shipment data (WxDxH-kg)	235 x 134 x 140 mm - 690 kg

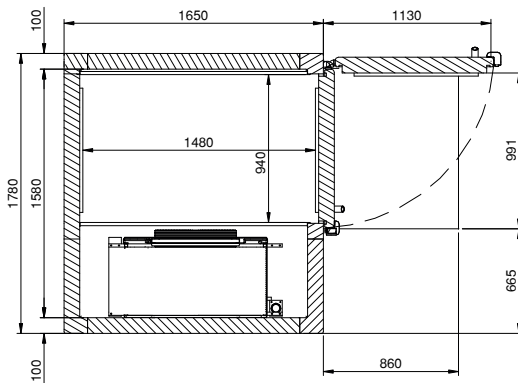
DIMENSIONS - DIMENSIONI



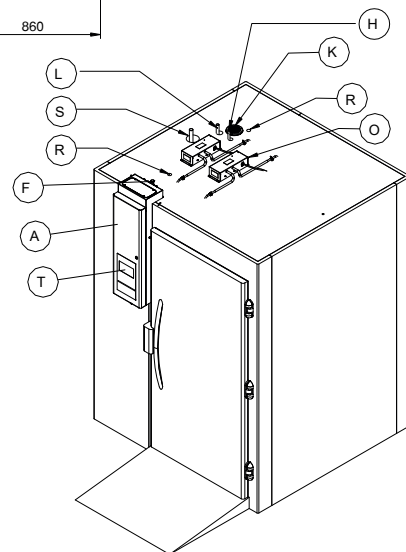
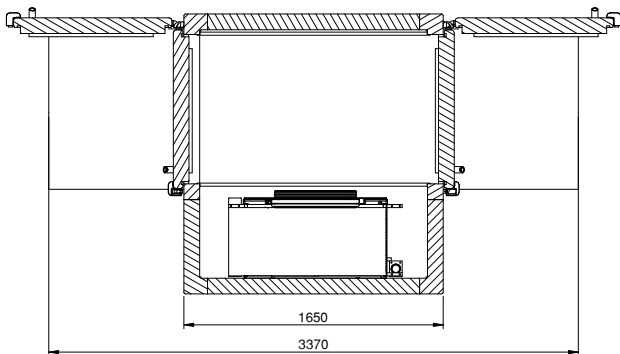
! Minima altezza operativa per installazione
Minimum operating Height for installation



! Zona libera per collegamento scarico acqua
Free area for water drain connection



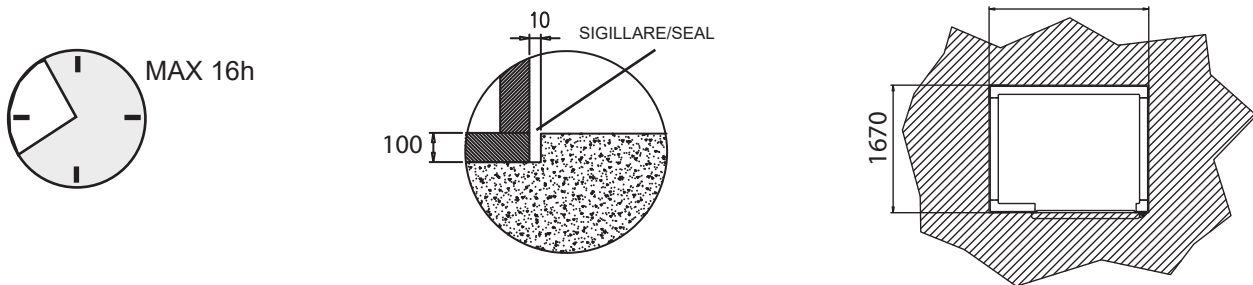
Second Door Optional



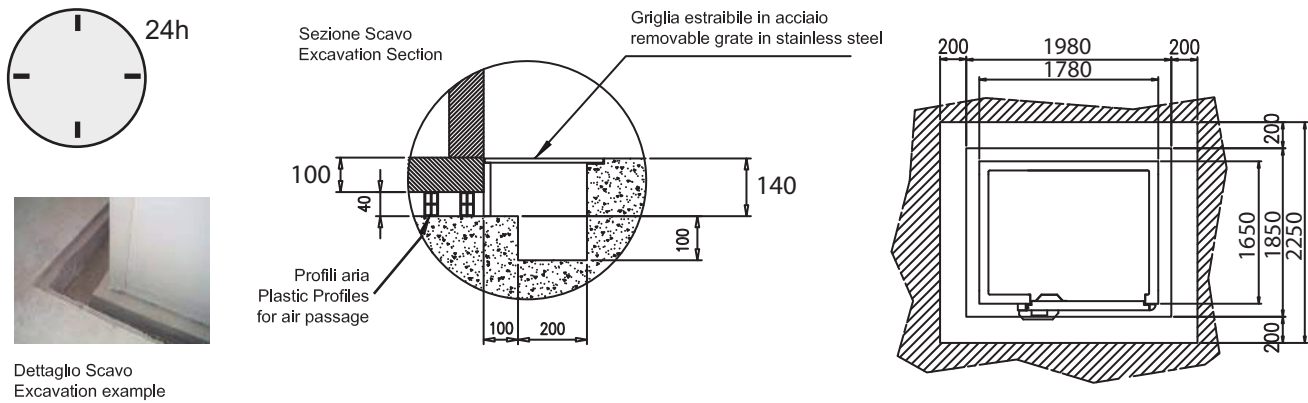
- Ozone Box
- H Hot gas line
- W Water discharge Ø 20 mm
- K Compensation valve
- S Suction gas line
- A Electric Box
- R Cables outlet
- L Liquid line
- T Touch Panel 7"
- F MODBUS Connection

EXCAVATION - SCAVO

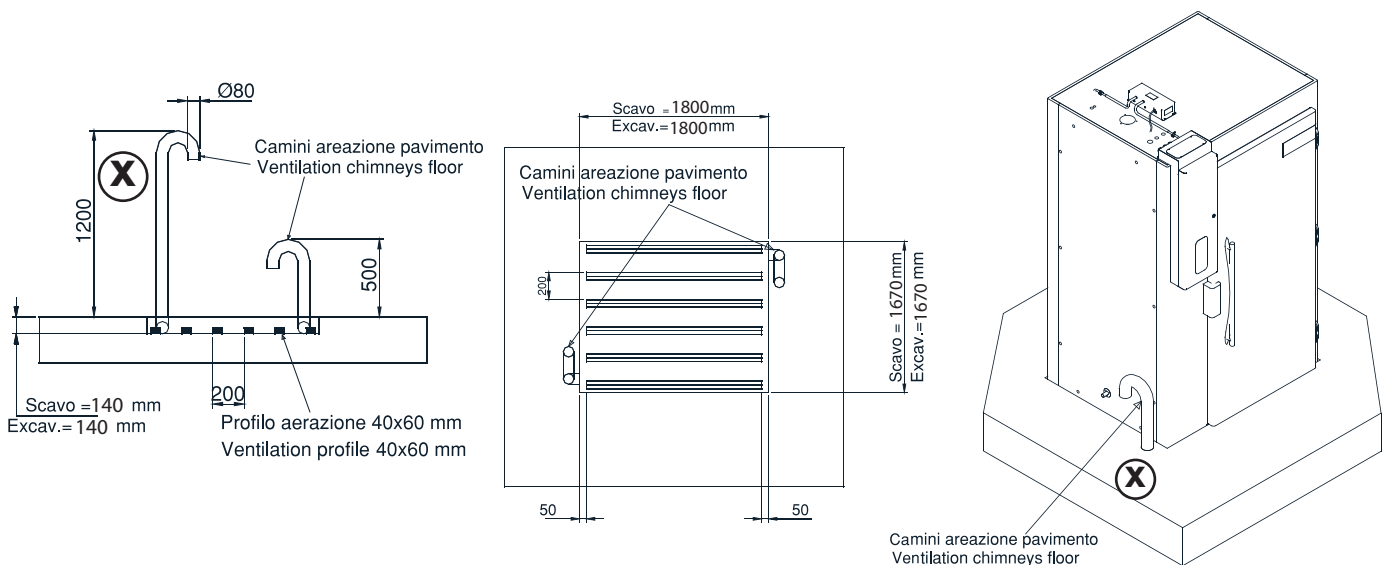
Soluzione per funzionamento minore di 16h/giorno
For running , less than 16 hours a day



Soluzione per funzionamento 24h/giorno con griglia
For running 24 hours a day with removable gate



Soluzione per funzionamento 24h/giorno con camini areazione
For running 24 hours a day with ventilation chimneys



! **Opere murarie e camini , a cura del cliente**
Masonry work and chimneys, charged to the customer.