



M4000

GRU CINGOLATE COMPATTE
COMPACT CRAWLER CRANE

M RANGE



SIMPLE ANSWERS TO COMPLEX LIFTING REQUESTS

M RANGE

04

M4000

40000 kg
48 mt





BG LIFT - The italian Job

“Simple answers to complex lifting requests”.

Il Team engineering di BG LIFT trasforma le problematiche di sollevamento, accessibilità e trasporto in soluzioni accessibili e dalla tecnologia avanzata. Non a caso BG LIFT è diventato in poco tempo uno dei punti di riferimento più luminosi del settore gru compatte. Il design e l'innovazione tecnologica rappresentano solo la “punta dell'iceberg” della serie “M”, costituita innanzitutto da sistemi complessi e perfettamente compatibili con gli standard internazionali in materia di sicurezza e protezione nei luoghi di lavoro.

“Simple answers to complex lifting requests”.

The BG LIFT engineering team transforms lifting, accessibility and transport issues into hand-on solutions using advanced technology. It is no coincidence that BG LIFT has quickly become one of the brightest points of reference for compact crane sector. From the very onset the mission has been to offer distinctive and solution-providing tools that are easy to use and pleasing to the eye. However, design and technological innovation only represent the “tip of the iceberg” comprised mostly of complex systems that are perfectly compatible with international standards on safety and protection in the workplace.



M4000

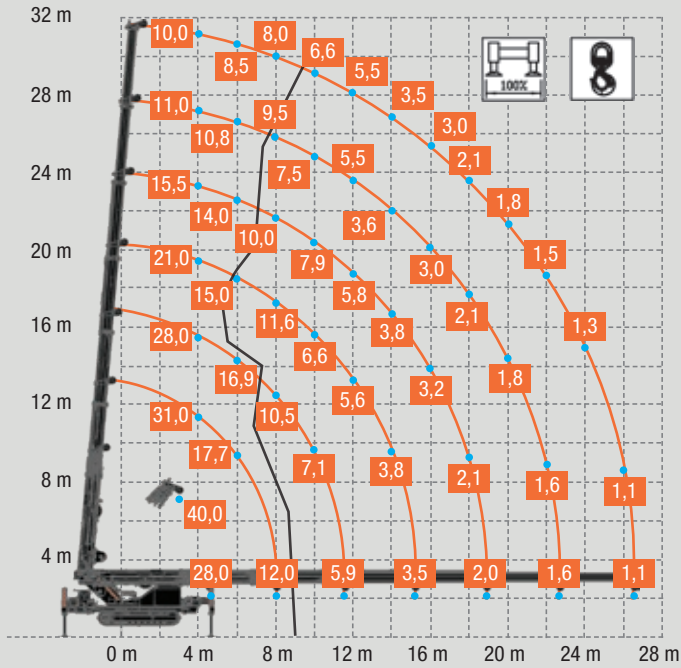


SCOPRI I
DETTAGLI DI
PRODOTTO

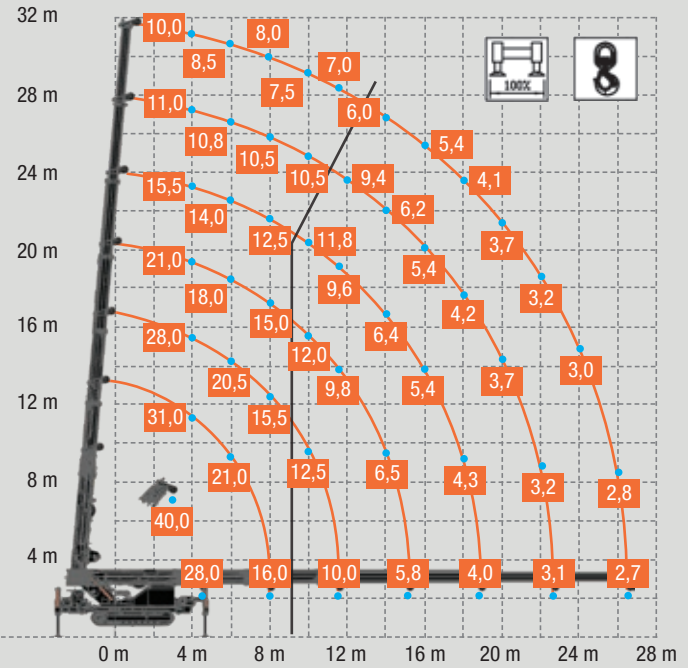


SCAN ME
PRODUCT
DETAILS

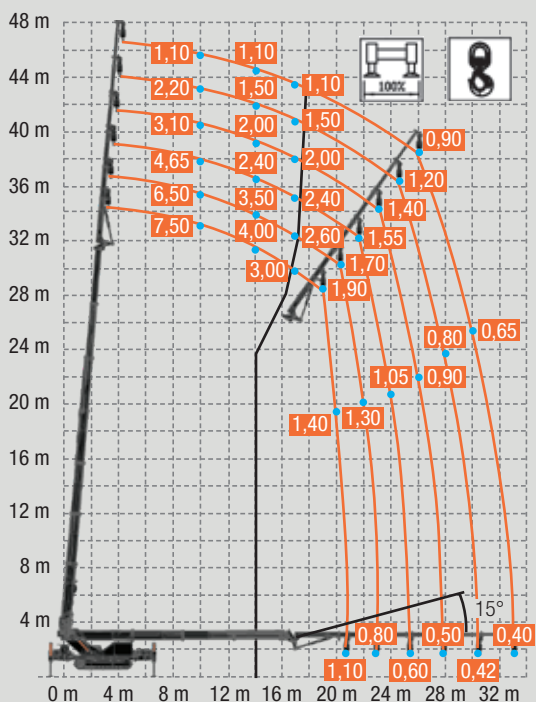
M4000



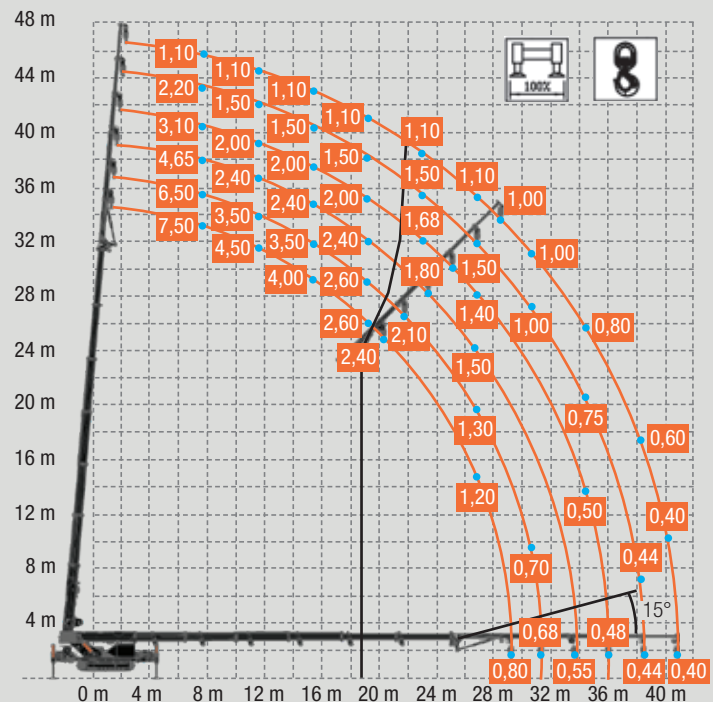
M4000 +



M4000 + Jib



M4000 + Jib +





Capacità di sollevamento / Lifting capacity: 40000 kg



Raggio massimo di lavoro / Maximum working radius: 42,50 m



Altezza massima di sollevamento con jib idraulico (dal terreno)
Maximum lifting height with hydraulic Jib (from the ground) : 48 m



Altezza massima di sollevamento (sotto terra)
Maximum lifting height (underground-winch): - 105 m



Dimensioni / Dimensions (H x W x L): 3,00 x 2,26 x 7,39 m



Peso / Weight: 27900 kg + 6600 kg zavorra rimovibile / removable ballast

M4000. Potenza, accessibilità e versatilità.

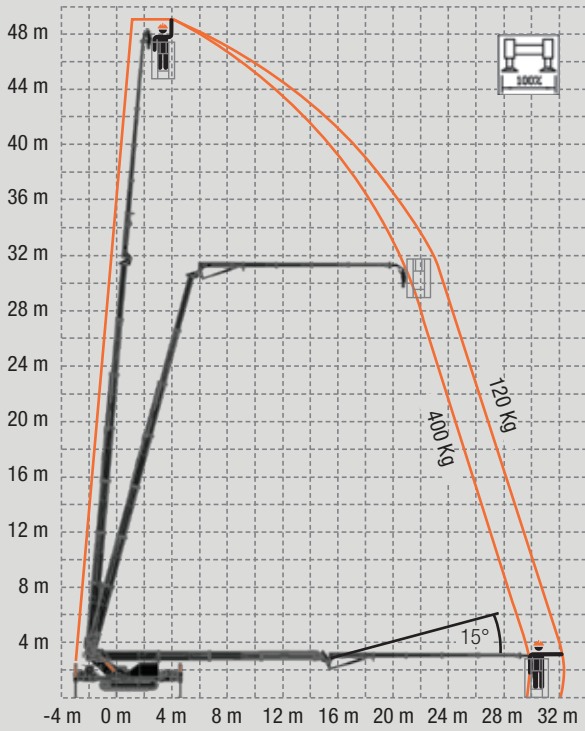
M4000, un'incredibile e unica gru compatta. Un risultato straordinario di una ricerca accurata e dell'evoluzione tecnologica del team di ingegneri BG LIFT. M4000 trasforma le problematiche di sollevamento, accessibilità e trasporto in soluzioni semplificate per l'operatività quotidiana. Rende più facile l'utilizzo anche in situazioni operative considerate finora impossibili, sia negli spazi disponibili che nelle prestazioni di sollevamento. M4000 è anche una instancabile gru Pick & Carry, capace di muoversi con precisione millimetrica in spazi ridotti.

M4000. Power, accessibility, and versatility.

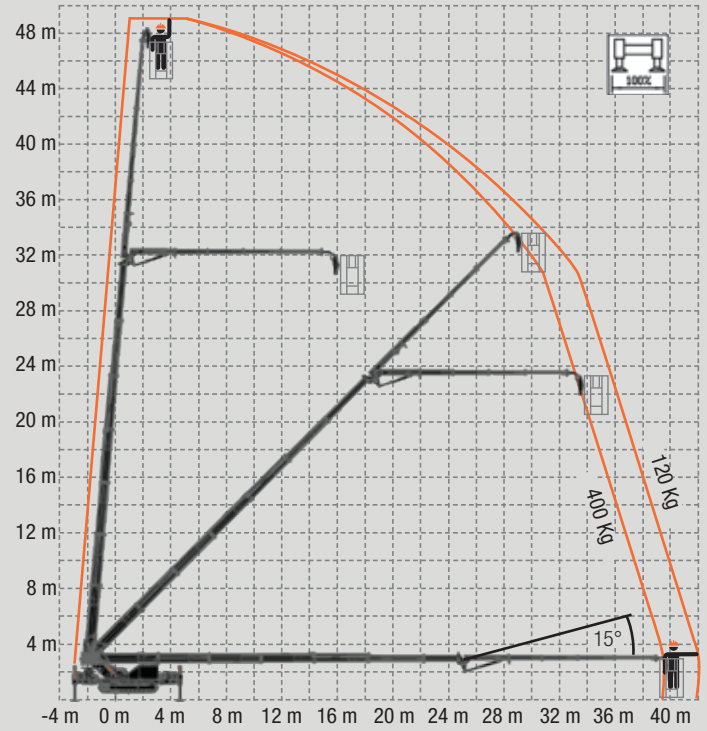
M4000, an incredible unique compact crane. An outstanding result of accurate research and technological evolution of the engineering team BG LIFT. M4000 transforms lifting issues, accessibility and transport in simplified solutions for everyday operation. It makes easier the use even in operational situations considered impossible up until today, both in the available spaces and in the lifting performance. M4000 is also a tireless Pick & Carry crane capable of moving with millimeter precision in small spaces.

M4000

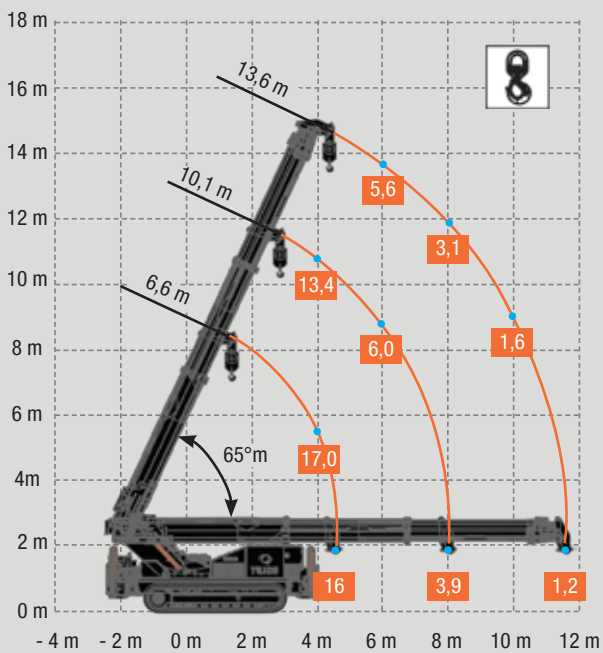
M4000 + Jib + Cestello/Basket



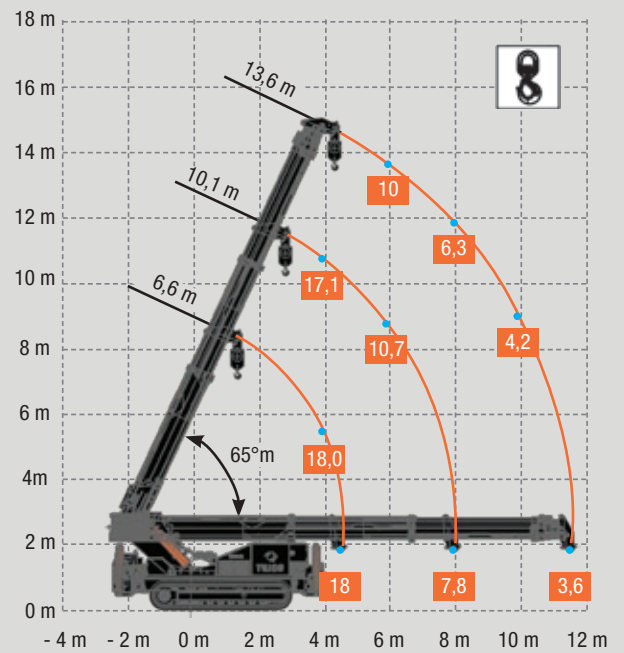
M4000 + Jib +  + Cestello/Basket



M4000 + Pick&Carry

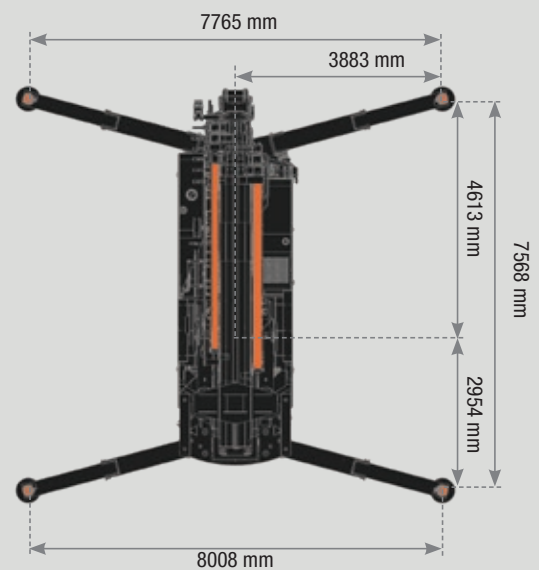
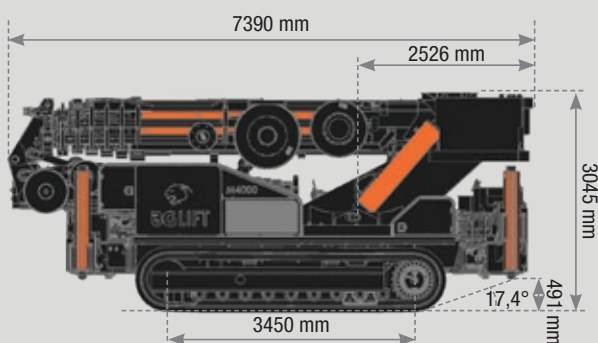
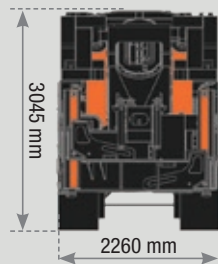


M4000 + Pick&Carry + 



Peso / Weight












Gru con verricello / Crane with winch	27900 Kg
Pattini in gomma / Rubber pads	650 Kg
Motore elettrico / Electric engine	180 Kg
Testata verricello su braccio principale / Main boom pulleys head	190 Kg
Funzioni idrauliche aggiuntive all'estremità del braccio principale con avvolgitubo / Extra hydraulic functions to the end of the Main boom with hose reel	420 Kg
Verricello di traino / Towing winch	280 Kg
Zavorra amovibile idraulicamente / Removable Ballast	6600 Kg
Cassone porta attrezzi amovibile / Removable tools box	130 Kg
Bozzello da 10 tonnellate / 10 Ton Winch block	170 Kg
Bozzello da 25 tonnellate / 25 Ton Winch block	260 Kg
Jib idraulico / Jib	2120 Kg
2 funzioni idrauliche aggiuntive all'estremità del jib con avvolgitubo / 2 extra hydraulic functions to the end of the jib with hose reel	150 Kg
4 funzioni idrauliche aggiuntive all'estremità del jib con avvolgitubo / 4 extra hydraulic functions to the end of the jib with hose reel	180 Kg
Testata verricello su jib / Jib pulleys head	70 Kg
Gancio di sollevamento gru / Crane Hook	50 Kg





Caratteristiche tecniche Technical Specifications

M4000

	Carico massimo gru/Max capacity:	40000 Kg/3,50 m
	Raggio massimo di lavoro/Max outreach:	26,40 m
	Altezza massima braccio con Jib 5S (optional) Max outreach with Jib 5S (optional):	41,40 m
	Altezza massima braccio/Max hook height:	32 m
	Altezza massima braccio con Jib 5S (optional) Max hook height with Jib 5S (optional):	48 m
	Angolo di rotazione/Slewing angle: Velocità di rotazione/Rotation speed:	Continuo. 2 motori idraulici con riduttore epicicloidale Continuos. 2 Planetary Gear Motor
	Verricello (optional)/Winch (optional): Tiro in diretta/First layer pull Lungh. fune/Rope length Velocità in tiro diretto/Speed in direct pull	Idraulico installato sotto il braccio telescopico Hydraulic installed under the telescopic boom 4000 Kg 130 m 37 m/min
	Bozzello/Hook block	24 T
	Zavorra amovibile / Removable ballast	Automontanti fino a 6,6 T / Self-erecting up to 6,6 T
	Radiocomando: Radio remote control:	Scanreco Can-Bus + Display a colori Scanreco Can-Bus + Color display
	Limitatore di carico: Stability control:	Electronic Électronique
	Stabilizzazione Stability system:	Controllata da Cpu – infinite possibilità di posizionamento Cpu controlled-infinite Stabilization possibilities
	Trazione carro cingolato/Transmission Portata/ Scope Pressione/Pressure Velocità/Speed Grado di pendenza massimo/Max slope degree Pressione massima sul terreno/Max pressure on the ground	Moto-riduttore/Moto-reducer 210 l/min 340 bar 1,80-3,10 Km/h 30° senza zavorra - 20° con zavorra / 30° without ballast - 20° with ballast 2 Kg/cm ²
	Motore termico/Thermal Engine: Potenza massima/Max power Coppia massima/Max torque Capacità del serbatoio/Tank capacity	Stage 5 105 Kw - 141 Hp 550 Nm 145 l



Dotazioni standard Standard Equipment

Radiocomando Scanreco con display a colori per funzioni di carro, stabilizzatori e gru / Scanreco radio remote control with color display for crawler, chassis and crane function

Rotazione continua / Continuous rotation

Articolazione del jib con bielle
Links on all the crane articulations

N° 2 scambiatori di calore a velocità variabile
Variable speed oil fan coolers

Predisposizione per installazione verricello
Predisposition for winch installation

Predisposizione per installazione Jib
Predisposition for Jib Installation

Smart Stability Control (SSC) con variazioni continue degli stabilizzatori
Smart Stability Control (SSC) Outriggers continuous variations

Sistema di controllo / Control system

Zavorra automontante / Self levelling ballast

Carro cingolato a due velocità
Two speed crawler translation

Aumento dei giri motore manuale e automatico
Engine manual & automatic rpm increment

N° 4 attacchi per il sollevamento / N° 4 lifting connections

N° 4 piattelli per stabilizzatori rimovibili
N° 4 removable outriggers plates

Limitatore di carico elettronico / Electronic limiting device

Autodiagnostica / Auto diagnostic

Colore gru / Crane color: nero / black RAL 9005

Colore carro / Crawler color: nero / black RAL 9005

Normativa di riferimento / According to EN 13000

Optional Optional Equipment

Jib idraulico con operatività fino a 200°
Hydraulic Jib with opening up to 200°

Connessione idraulica rapida Quick-Faster
Quick-faster hydraulic connection

Funzioni idrauliche aggiuntive all'estremità del jib con avvolgitubo
Hydraulic line for accessorize to the end of the jib

Prolunghe manuali / Manual extensions

Ganci Ribassati / Lowered hook connections

Attacchi ribassati per ventose per vetro
Lowered connections for vacuum glass lifters

Cestelli porta operatore CE con capacità 4 persone
Four man capacity baskets CE

Verricello a tiro diretto fino a 10 tiri / Direct pull winch up to 10th fall

Ventose per sollevamento vetri / Vacuum glass lifters

Fari LED di lavoro su braccio principale
Working LED lights on the boom

Fari LED di lavoro sul carro
Working LED lights on the crawler

Verricello di traino / Towing winch

Generatore elettrico / Electric generator

Cassetta di grande dimensioni amovibile
Removable large box

Pianale di carico amovibile / Removable loading flat bed

N° 2 Motori elettrici trifase da 15 kW/400V con inverter
Three phases electric engine 15 kW/400V with inverter

Piastre maggiorate per stabilizzatori
Bigger plates for outriggers

Luci LED per stabilizzatori / LED lights for outriggers

Pattini in gomma / Rubber pads

Pattini in gomma antitraccia / No marking rubber pads

Olio Idraulico biodegradabile /Green oil

Bg-Connect





COMPACT CRAWLER CRANE
M RANGE



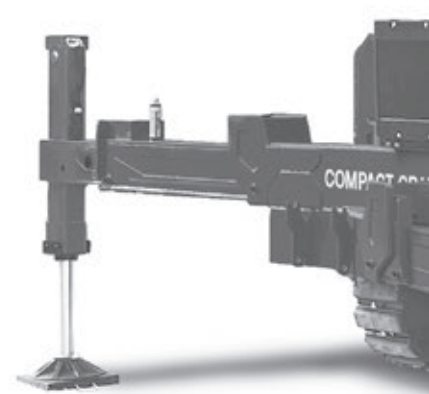
BGLIFT  [®]
SIMPLE ANSWERS TO COMPLEX LIFTING REQUESTS



GRU CINGOLATE COMPATTE
COMPACT CRAWLER CRANE

M M RANGE

BG LIFT srl
Via Lionello Fiumi, 22
37010 Cavaion Veronese (VR) Italy
Phone: +39 045 8240360
E-mail: info@bglift.com
www.bglift.com



BG LIFT  [®]
SIMPLE ANSWERS TO COMPLEX LIFTING REQUESTS