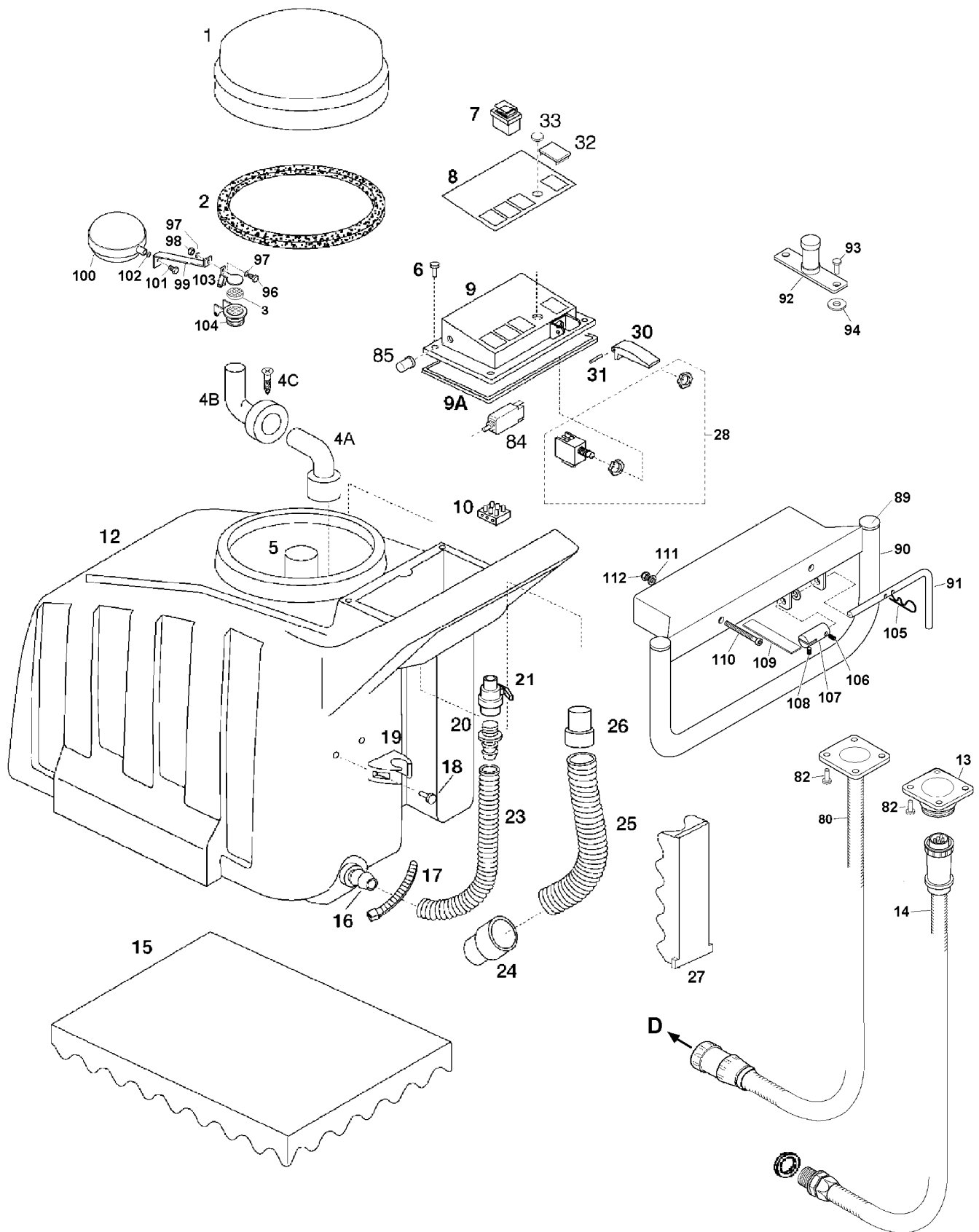
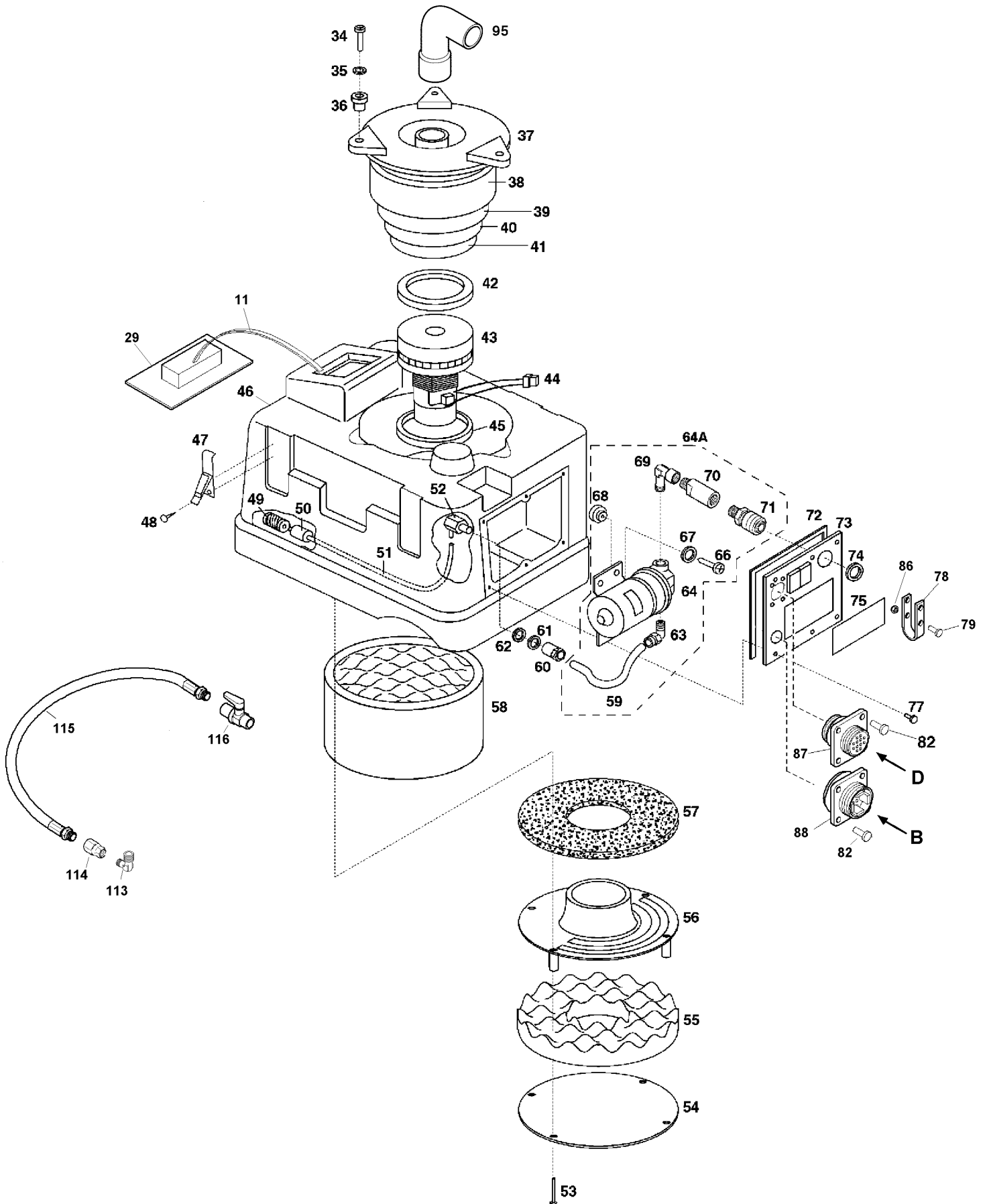


# SureVAC



# SureVAC





rif	codice	descrizione	description
1	178	COPERCHIO	COVER
	178C	COPERCHIO CON GUARNIZIONE	COVER WITH GASKET
2	179	GUARNIZIONE	GASKET
3	2025	FILTRO PPI30 D.44	FILTRO PPI30 D.44
4A	153	GOMITO GRANDE + GUARNIZIONE	BIG ELBOW + GASKET
4B	1312.1	GOMITO PER GALLEGGIANTE SERENA.	ELBOW FOR SERENA FLOATER
4C	519	RIVETTO 3,8 x 12	RIVET 3,8 x 12
5	183	GOMITO 45°	ELBOW 45°
6	551	VITE TC+ 4x16	SCREW TC+ 4x16
7	217	INTERRUTTORE A 2 POSIZIONI	2 POSITIONS SWITCH
	220	INTERRUTTORE A 3 POSIZ. (PER POMPA)	3 POSITION SWITCH (FOR PUMP)
8	1194	ETICHETTA PANNELLO	PANEL LABEL
9	1775	PANNELLO COMANDI	CONTROL PANEL
9A	128	GUARNIZIONE PANNELLO	PANEL GASKET
10	2361	MORSETTO	CONNECTING TERMINAL
11	13341	CORDICELLA PER COPERCHIO SERB.INF.ELITE	TIE FOR LOWER TANK COVER
12	190AZ	SERBATOIO SUPERIORE AZZURRO	BLUE UPPER TANK
13	259- ELITEBATT	CONNETTORE A PANN+CAVETTI ELITE BATTERY	PANEL SOCKET WITH WIRES FOR ELITE BATTERY
14	291- BATT-FC	GUAINA COMPLETA CON CAVETTI + CONNETTORE 260 + RACCORDO 262	COMPLETE CABLE SHEATH WITH WIRES + CONNECTOR COD.260 + COUPLING 262
15	192	PANNELLO INSONORIZZANTE	SOUNDPROOFING PANEL
16	161	PORTAGOMMA	HOSE NIPPLE
17	541	FASCETTA	TIE
18	544	VITE 4,2x22	SCREW 4,2x22
19	160	CLIP	CLIP
20	161	PORTAGOMMA	HOSE NIPPLE
21	1591	VALVOLA DI SCARICO	DRAIN VALVE
23	3580	TUBO SCARICO D.28 L=43cm	DRAIN HOSE D.28 L=43cm
24	3340N	MANICOTTO D. 38 SPESSORATO	CUFF D. 38 WITH EXTERNAL LAYER
25	364- SERE	TUBO D.38 L=34 CM	HOSE D.38 L=34 CM
26	334	MANICOTTO D. 38	CUFF D. 38
27	193	INSONORIZZANTE	SOUNDPROOFING PANEL
28	231C	MICROINTERRUTTORE COMPLETO	COMPLETE MICRO-SWITCH
29	1334	COPERCHIO PLASTICA SERB.INF.ELITE	LOWER TANK COVER
30	4571	LEVA COMANDO AVANZAMENTO	DRIVE LEVER
31	599	SPINA DIAM.4	PIN
32	5021	TAPPO DI CHIUSURA	CAP
33	502	TAPPO DI CHIUSURA	CAP
34	560	VITE TC+ 5x30 INOX	SCREW STAINLESS STEEL TC+ 5x30
35	517I	RONDELLA 5x15 INOX	STAINLESS STEEL WASHER 5x15
36	7361	ANTIVIBRANTE	VIBRATION DAMPING
37	194	SILENZIATORE IN ALLUMINIO	ALUMINIUM SILENCER FLANGE
38	195	FILTRO INSONORIZZANTE	SOUNDPROOFING FILTER
39	196	FILTRO INSONORIZZANTE	SOUNDPROOFING FILTER
40	197	FILTRO INSONORIZZANTE	SOUNDPROOFING FILTER
41	198	FILTRO INSONORIZZANTE	SOUNDPROOFING FILTER



rif	codice	descrizione	description
42	81213	GUARNIZIONE MOTORE 13mm	MOTOR GASKET 13mm
43	808-36	MOTORE 3 STADI 800W 36V	3 STAGES MOTOR 800W 36V
44	234	CONNETTORE	CONNECTOR
	250	FASTON MASCHIO 6,3mm	MALE FASTON – 6,3mm
45	825	GUARNIZIONE MOTORE 3mm	MOTOR GASKET 3mm
46	191AZ	SERBATOIO INFERIORE AZZURRO	BLUE LOWER TANK
47	142	GANCIO	COUPLER
48	542	VITE TC+ 4,2x16	SCREW TC+ 4,2x16
49	608	FILTRO ACQUA	FILTER
50	747	ZAVORRA	BALLAST
51	745	TUBO EXTRAFLEX	EXTRAFLEX PIPE
52	702D	PORTAGOMMA	HOSE NIPPLE
53	530	VITE TC BRUGOLA 5x65	SCREW TC BRUGOLA 5x65
54	199	PANNELLO CIRCOLARE INFERIORE	CIRCULAR LOWER PANEL
55	200	DISCO INSONORIZZANTE INF.	LOWER SOUNDPROOFING DISC
56	201	FLANGIA INF. MOTORE	LOWER MOTOR FLANGE
57	202	FILTRO CIRCOLARE INF.	LOWER SOUNDPROOFING FILTER
58	132	CILINDRO INSONORIZZANTE INF.	LOWER SOUNDPROOFING CILINDER
59	746	TUBO F15 SPEZZONE POMPA	F15 PIPE FOR
60	714	INNESTO RAPIDO FEMMINA	QUICK DISCONNECT FEMALE
61	540	RONDELLA OTTONE	BRASS WASHER
62	147	RONDELLA NEOPRENE	NEOPRENE WASHER
63	622	RACCORDO A GOMITO	ELBOW
64	646-36	POMPA SHURFLO 36V CON BY-PASS	SHURFLO PUMP 36V WITH BY-PASS
64A	646-36C	POMPA SHURFLO 36V COMPLETA	COMPLETE SHURFLO PUMP 36V
66	546	VITE TC+ 5x25	SCREW TC+ 5x25
67	517	RONDELLA 5x15	WASHER 5x15
68	7360	ANTIVIBRANTE	VIBRATION DAMPING
69	720	RACCORDO A GOMITO	ELBOW
70	753	PROLUNGA PER INNESTO IN METALLO	EXTENSION FOR METAL COUPLING
71	687-T	INNESTO RAPIDO FEMMINA – METALLO	QUICK DISCONNECT FEMALE – METAL
72	186	GUARNIZIONE PANNELLO	PANEL GASKET
73	148EB	PANNELLO INF. PER ELITE BATTERY CON FORI	LOWER PANEL FOR ELITE BATTERY, WITH HOLES
74	163	BOCCOLA	BUSH
75	1195	ETICHETTA INFERIORE ELITE BATTERY	LOWER PANEL LABEL FOR ELITE BATTERY
77	536	VITE INOX TC+ 4x10	STAINLESS STEEL SCREW TC+ 4x10
78	49149	GANCIO PER CAVO CARICABATTERIA	HOOK FOR BATTERY CHARGER CABLE
79	5512	VITE TC+ SVASATA 4x16	SCREW TC+ 4x16
80	291-BATT-DE	GUAINA COMPLETA CON CAVETTI + PIASTRINA COD. 1091 + CONNETTORE 260	COMPLETE CABLE SHEATH WITH WIRES + PLATE + CONNECTOR COD.260
82	538	VITE TC+ 3,9x13	SCREW TC+ 3,9x13
84	2980	PROTEZIONE MOTORE SPAZZOLA (8A)	CIRCUIT BREAKER FOR BRUSH MOTOR (8A)
85	294	COPERTURA IN GOMMA	CAP FOR CIRCUIT BREAKER



rif	codice	descrizione	description
86	523	DADO ES. 4 MA UNI 5587 OTTONE	NUT DIAM. 4
87	259-BATT-D	CONNETTORE A PANNELLO CON CAVETTI	PANEL SOCKET WITH WIRES
88	2591-BATT-B	CONNETTORE A PANNELLO CON CAVETTI	PANEL SOCKET WITH WIRES
89	5024	TAPPO IN PLASTICA MANICO ELITE BATTERY	PLASTIC CAP FOR ELITE BATTERY HANDLE
90	4921	MANICO PER ELITE BATTERY	HANDLE FOR ELITE BATTERY
91	4922	LEVA SPRUZZO PER ELITE BATTERY	SPRAY LEVER FOR ELITE BATTERY
92	49146	SUPPORTO ACCESSORIO 1 POSTO	1 POST ACCESSORY SUPPORT
93	5191	RIVETTO 4 x 22	RIVET 4 X 22
94	529	RONDELLA PIANA 4x16 INOX	WASHER 4X16 INOX
95	153.1	GOMITO GRANDE	ELBOW
96	57504I	VITE TE 4x12 INOX	SCREW TE 4x12 INOX
97	5210	RONDELLA DENTELLATA EST. DIAM 4 Zn	LOCKING WASHER DIAM. 4 Zn
98	523	DADO ES. 4 MA UNI 5587 OTTONE	NUT DIAM. 4mm
99	1713	PIASTRINA PER GALLEGGIANTE MAXIFOAM	PLATE FOR MAXI FOAM FLOATER
100	1707	GALLEGGIANTE SFERICO CON SEDE PER VITE	SPHERICAL FLOATER
101	58206W	VITE TE 6x8 1/4X3/8 WHITWORTH	SCREW TE 6x8 1/4X3/8 WHITWORTH
102	52106I	RONDELLA DENTELLATA EST. DIAM 6 INOX	LOCKING WASHER DIAM. 6 INOX
103	17041	CORPO MOBILE PER GALLEGGIANTE GRACE	MOVING PART FOR GRACE FLOATER
104	17031	CORPO FISSO PER GALLEGGIANTE GRACE	FIXED PART FOR GRACE FLOATER
105	569	COPIGLIA	COTTER PIN
106	573	GRANO CE 5x8 PUNTA CONICA	STOP DOWEL 5x8
107	4572	BUSSOLA PER LEVA SPRUZZO ELITE BATTERY	SPRAY LEVER BUSH
108	573	GRANO CE 5x8 PUNTA CONICA	STOP DOWEL 5x8
109	4573	MOLLA PER LEVA SPRUZZO ELITE BATTERY	PLATE FOR ELITE BATTERY SPRAY LEVER
110	5746	VITE TC BRUGOLA 6x60 INOX	SCREW TC BRUGOLA 6x60 INOX
111	5630	RONDELLA PIANA 6x18x1,5 Zn	WASHER 6x18x1,5 Zn
112	562A	DADO ES. 6 MA AUTOFRENANTE Zn	LOCKING NUT D.6
113	626114	RACCORDO GOMITO MM A15 1/4-1/4	ELBOW COUPLING MM 1/4-1/4
114	6843	RACCORDO RIDUZIONE A6 F3/8-F1/4	COUPLING FF 1/4-3/8
115	348161C	TUBO SCARICO ACQUA L=90cm M3/8 M3/8	WATER DRAIN HOSE L=90cm M3/8-M3/8
116	6174	VALVOLA A SFERA CON LEVA, F.F. 3/8"-3/8"	DRAIN VALVE FF 3/8-3/8