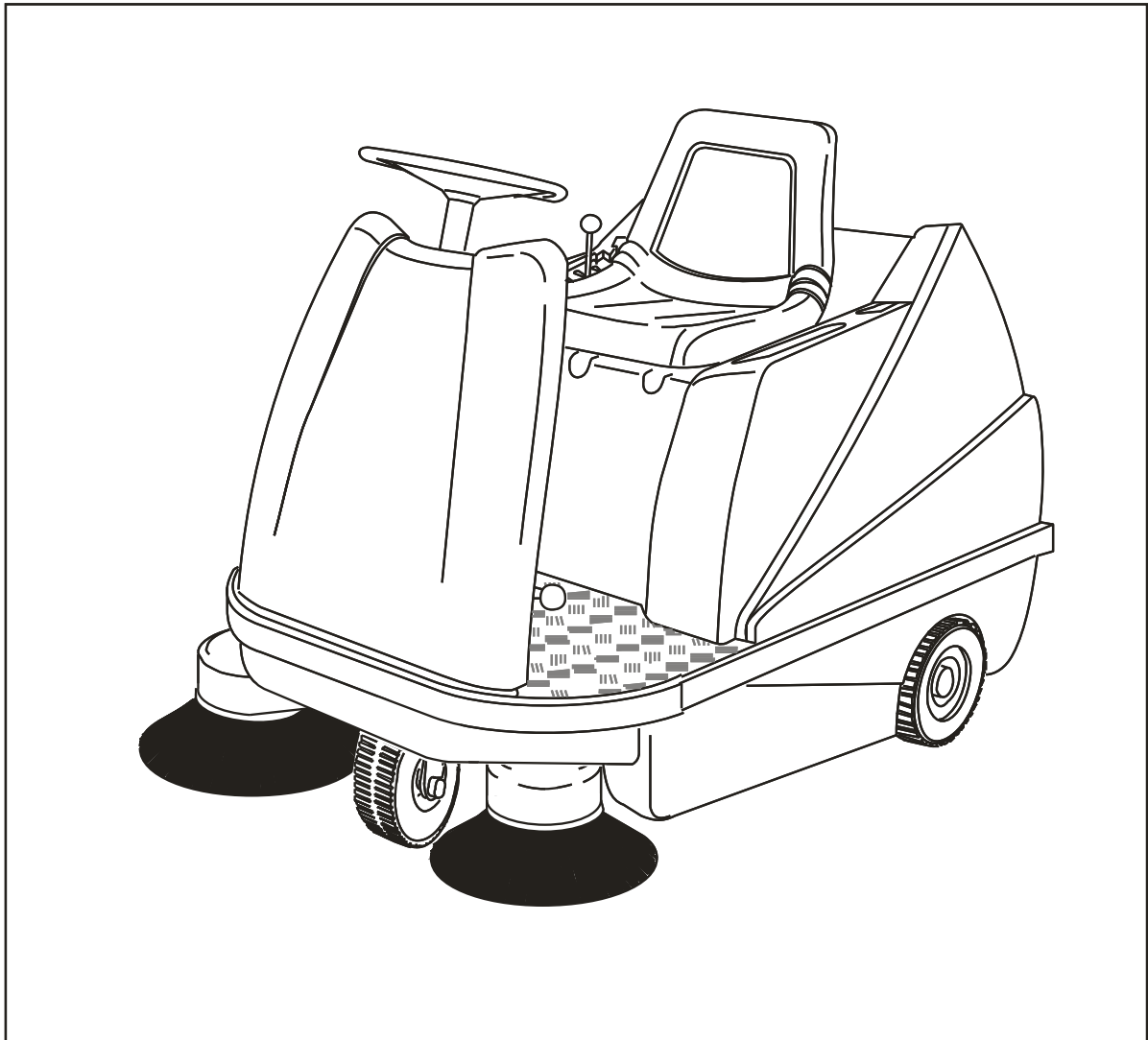
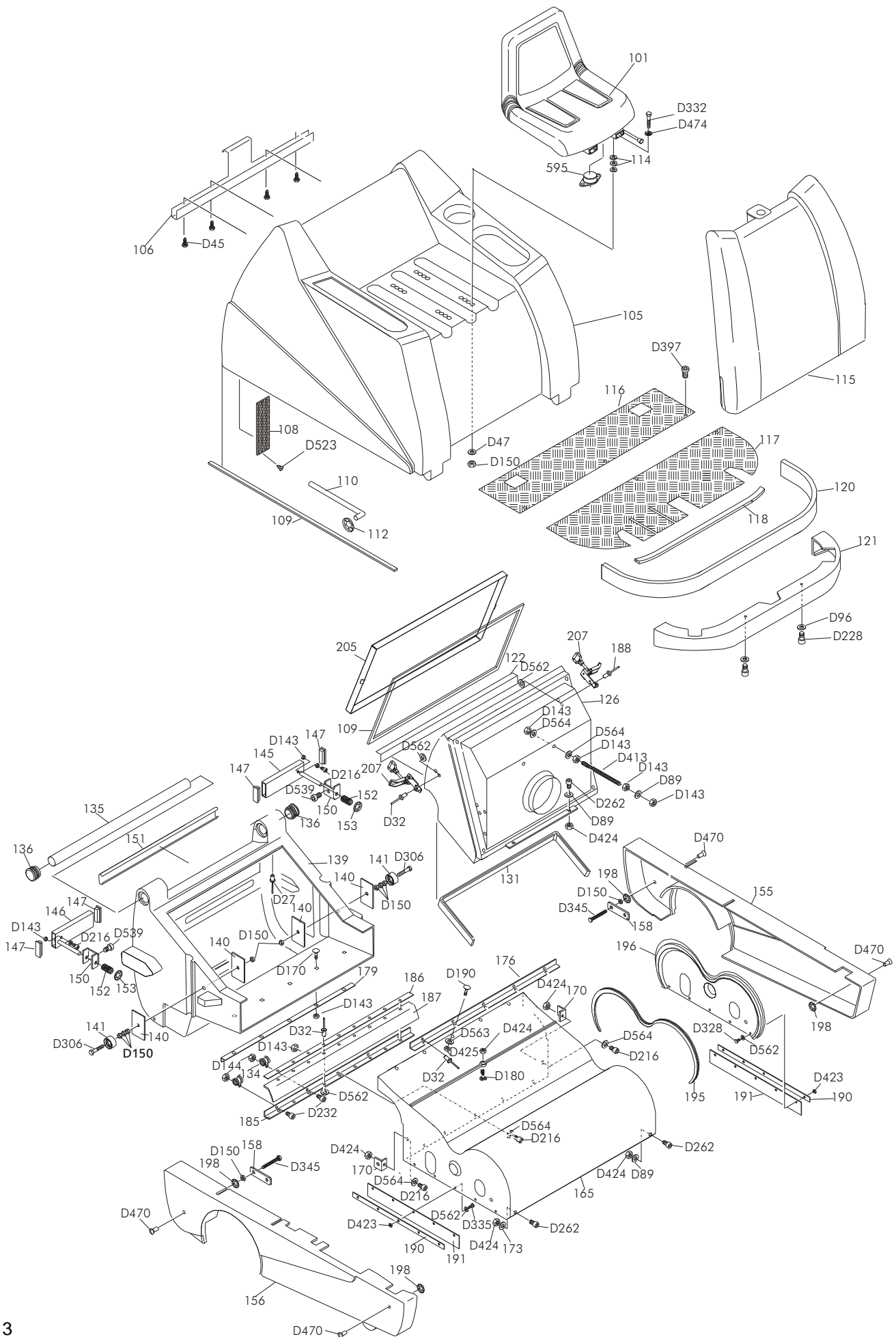




Parts Breakdown



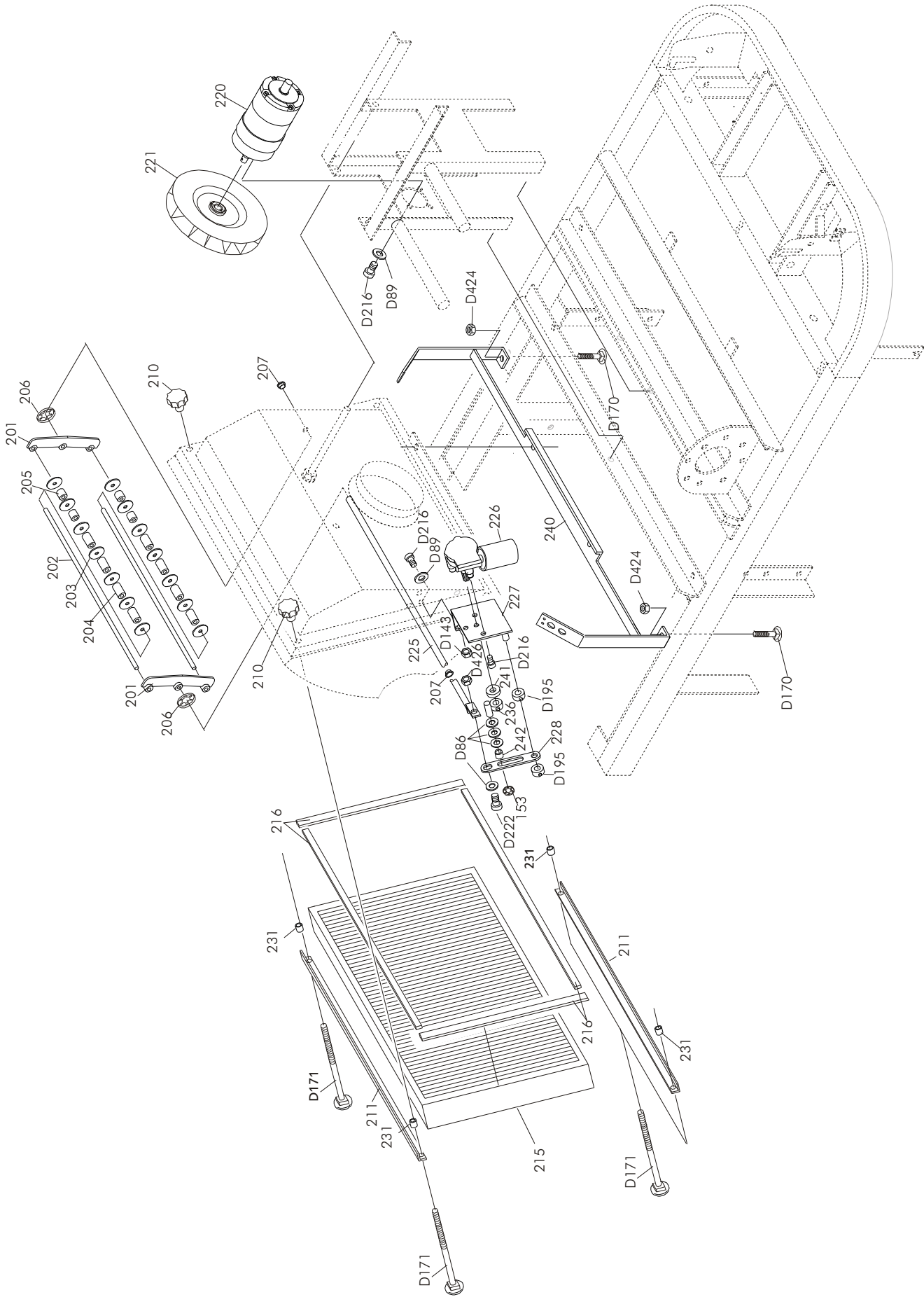


Sektion 1

Bild-Nr.	Art. Nr.	Deutsch	English	Francais	Stck.	Spec.
1 Verkleidung						
D27	102216	Befestigungsnieten für Griffbügel	Rivet	Rivet	2	Niete 4x16,7F
D32	102221	Gummibefestigungsnieten	Rivet	Rivet	16	Avex-Niet 2x12,6
D45	102234	Schrauben	Screw	Vis	5	3,5x16 DIN 10
D47	102236	Scheibe	Washer	Ronelle	16	8,4x30 HN 5010
D89	102278	Scheibe	keyed washer	Rondelle	4	M6 DIN 125
D96	102285	Scheibe	washer	Rondelle	2	M8 DIN 125
D143	102333	Mutter	Nut	Ecrou	22	M6 DIN 555
D144	102334	Mutter	Nut	Écrou	2	M5 DIN 555
D150	102340	Mutter	Nut	Ecrou	14	M8 DIN 555
D170	102358	Schraube	Screw	Vis	5	M6x16 DIN 603
D180	102368	Schraube M6x25 DIN 603	Nut	Ecrou	1	M6x25 DIN 603
D190	102364	Schraube M5x16 DIN 603	Screw	Vis	5	M5x16 DIN 603
D216	104427	Schraube	Screw	Vis	7	M6x16 DIN 912
D228	104421	Schrauben	Screw	Vis	2	M8x25 DIN 912
D232	104419	Schraube	Screw	Vis	2	M5x20 DIN 912
D262	104408	Schraube	Screw	Vis	4	M6x20 DIN 912
D306	102473	Schraube als Achsen	Screw	Vis	2	M8x60 DIN 931
D328	104390	Schraube	Screw	Vis	5	M4x16 DIN 933
D332	104401	Schraube			4	M8x20 DIN 933
D345	102506	Schraube	Screw	Vis	2	M8x75 DIN 933
D335	104399	Schraube	Screw	Vis	5	M4x20 DIN 933
D397	102546	Schraube	Screw	Vis	6	M6x12 DIN 965
D413	102564	Gewindestangen Bef. Filterkasten	Threaded spindle	Barre fileté	2	DIN 976/ M6x150
D423	102575	Mutter	nut	Ecrou	10	M4 DIN 985
D424	102576	Mutter	Nut	Ecrou	7	M6 DIN 985
D425	102577	Mutter	Nut	Ecrou	5	M5 DIN 985
D470	102624	Hülsenmutter	Nut	Ecrou	4	M8 HN 4920
D474	102628	Fächerscheibe			4	M8 DIN 6798
D523	102678	Schraube			8	M3,5x13 DIN 7981
D539	102694	Schraube	Screw	Vis	2	M8x12 DIN 7984
D562	102721	Scheibe	Washer	Rondelle	14	M4 DIN 9021
D563	102722	Scheibe	Washer	Rondelle	5	5,3x12 DIN 9021
D564	102723	Scheiben Filterkasten	washer	Rondelle	4	M6 DIN 9021
101	103752	Fahrersitz	Seat	Siège	1	
105	103766 103769 103772	Hauptverkleidung (rot, blau, grau)	Main cover	Capot	1	
106	100630	Stabilisierungsprofil Hinterkante	U-Profile	Profile	1	
108	103775	Luftaustrittsabdeckung	Cover	Couvert	2	
109	103776	Klebedichtung	Gasket	Joint en caoutchouc	3,5m	
110	103778	Aufstellarettierung Haube	Positioning-bar	Positionement	1	
112	102763	Starlock	Locking washer	Rondelle de sécurité	1	8mm
115	103784 103785 103787	Lenksäulenverkleidung (rot, blau, grau)	Cover: steering	Couvercle: capot	1	
116	103789	Bodenblech, hinten	Plate	Tole	1	
117	103792	Bodenblech, vorne	Plate	Tole	1	
118	103795	Dichtgummi für vorderes Riffelblech	Gasket	Joint en caoutchouc	0,72m	Meterware
120	103796	Fronthandlauf	Protection-profile	Profile de protection	1,22m	
121	103799 103800 103801	Frontverkleidung (rot, blau, grau)	Cover front	Couvert avant	1	
122	100659	Versteifungswinkel			1	
126	103806	Filterkasten	Filter-box	Support-filtre	1	
131	103803	Dichtung Staubkasten	Filter-housing	support-filtre		Meterware
134	103808	Schelle	clamping collar	Agrafe	2	RSGU 12/124

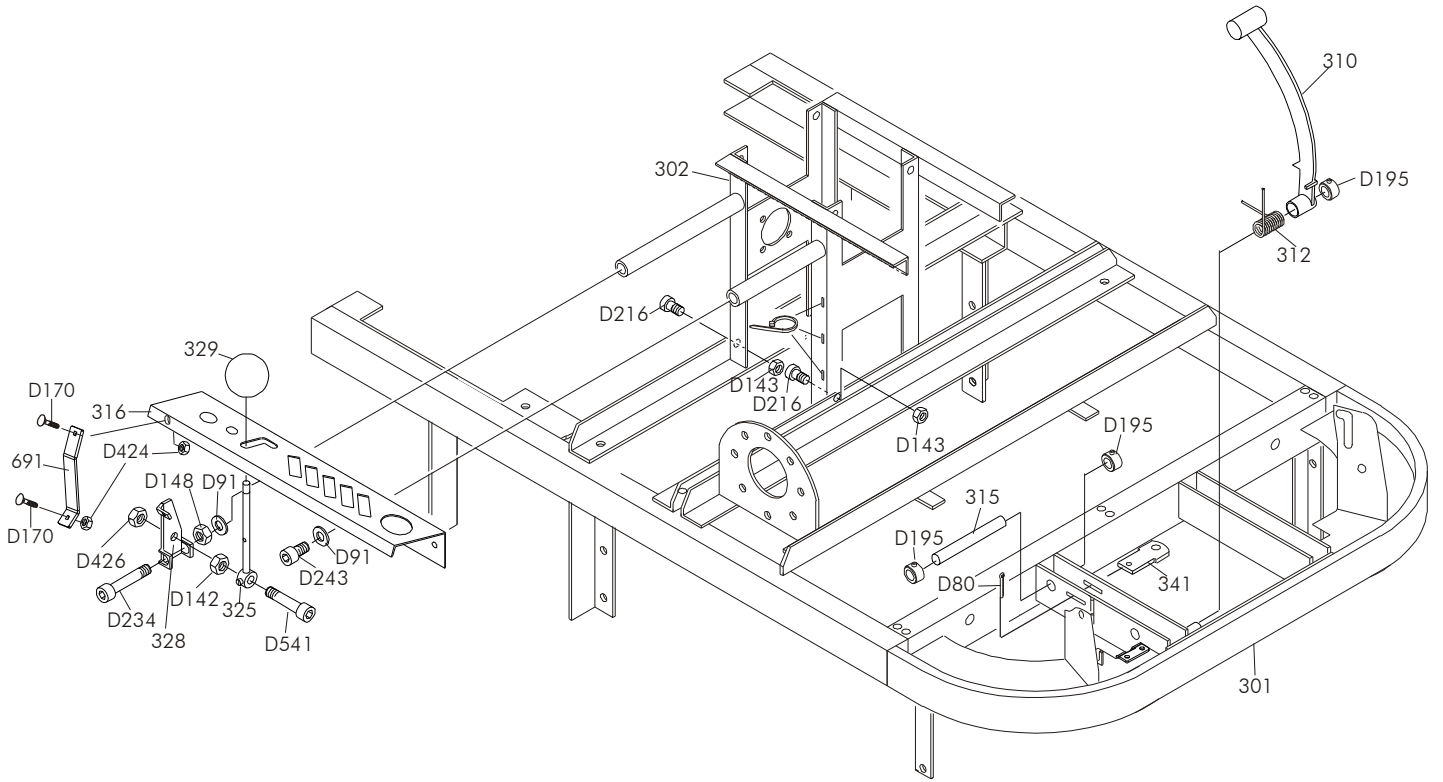
Sektion 1

Bild-Nr.	Art. Nr.	Deutsch	English	Francais	Stck.	Spec.
135	103809	Griffbügel für Staubkasten	Handle	Poignée	1	
136	103811	Stopfen für Griffbügel	Cover: Handle	Couvercle: Poignée	2	
139	103816 103812 103813	Staubkasten rot Staubkasten blau Staubkasten grau	Dirt collector	Bac à poussières	1	
140	100643	Tragplatte	Plate	Tole	4	
141	103818	Führungsrollen für Staubkasten	Guiding-wheel	Roue de guidage	2	
145	110227	Arrettierung für Staubkasten links	Collector-locker: lhs	Fixation du bac à poussières: gauche	1	
146	110231	Arrettierung für Staubkasten rechts	Collector-locker: rhs	Fixation du bac à poussières: droite	1	
147	103821	Stopfen für Arrettierung	Cover: collector-locker	Couvercle: fixation du bac à poussières	4	
150	103822	U-für Arrettierungspositionierung	collector	fixation du bac à poussières	2	
151	103796	Handlaufprofil für Staubkasten	Protection-profile	Profil de protection	0,495m	
152	103823	Druckfeder	Spring	Ressort	2	61/3/2
153	103281	Starlock	washer	Rondelle de sécurité	2	12mm
155	103824 103825 103827	äußere Seitenverkleidung links (rot, blau, grau)	Cover lhs	Couvert gauche	1	
156	103829 103830 103832	äußere Seitenverkleidung rechts (rot, blau, grau)	Cover rhs	Couvert droite	1	
158	103834	Blech zur Befestigung Seitenverkleidung	Fixing-plate	Tole de fixation	2	
165	103835	Walzenverkleidung	Roller cover	Carter de protection	1	
170	103837	Befestigungswinkel für WV, hinten	Fixing-plate	Tole de fixation	2	
176	100647	Winkelprofil für Walzenverkleidung			1	
179	100645	Versteifungswinkel Staubkasten	reinforcement dust	renforcement	1	
185	103840	Umwurflappenblech	Recirculating	Tole: volet a battant	1	
186	103841	Umwurflappengegenblech	Fixing-plate:	Tole de fixation:	1	
187	103842	Umwurflappengummi	Gasket:	Joint en caoutchouc:	1	
190	103843	Befestigungsbleche Dichtgummi seitlich	Fixing plate:	Tole de fixation:	2	
191	103844	Dichtgummi seitlich	Gasket roller	Joint en caoutchouc	2	
195	103793	Dichtgummi			0,92m	
196	103845	Seitenklappe Walzenverkleidung	Cover main brush	Couvert brosses	1	
198	103271	Starlock	Starlock-washer	Rondelle de sécurité	4	10mm
205	100656	Filterkammerdeckel	Filtercover	Couvert de filtre	1	
207	100658	Befestigungselement	Fastening part	élément de fixation	2	



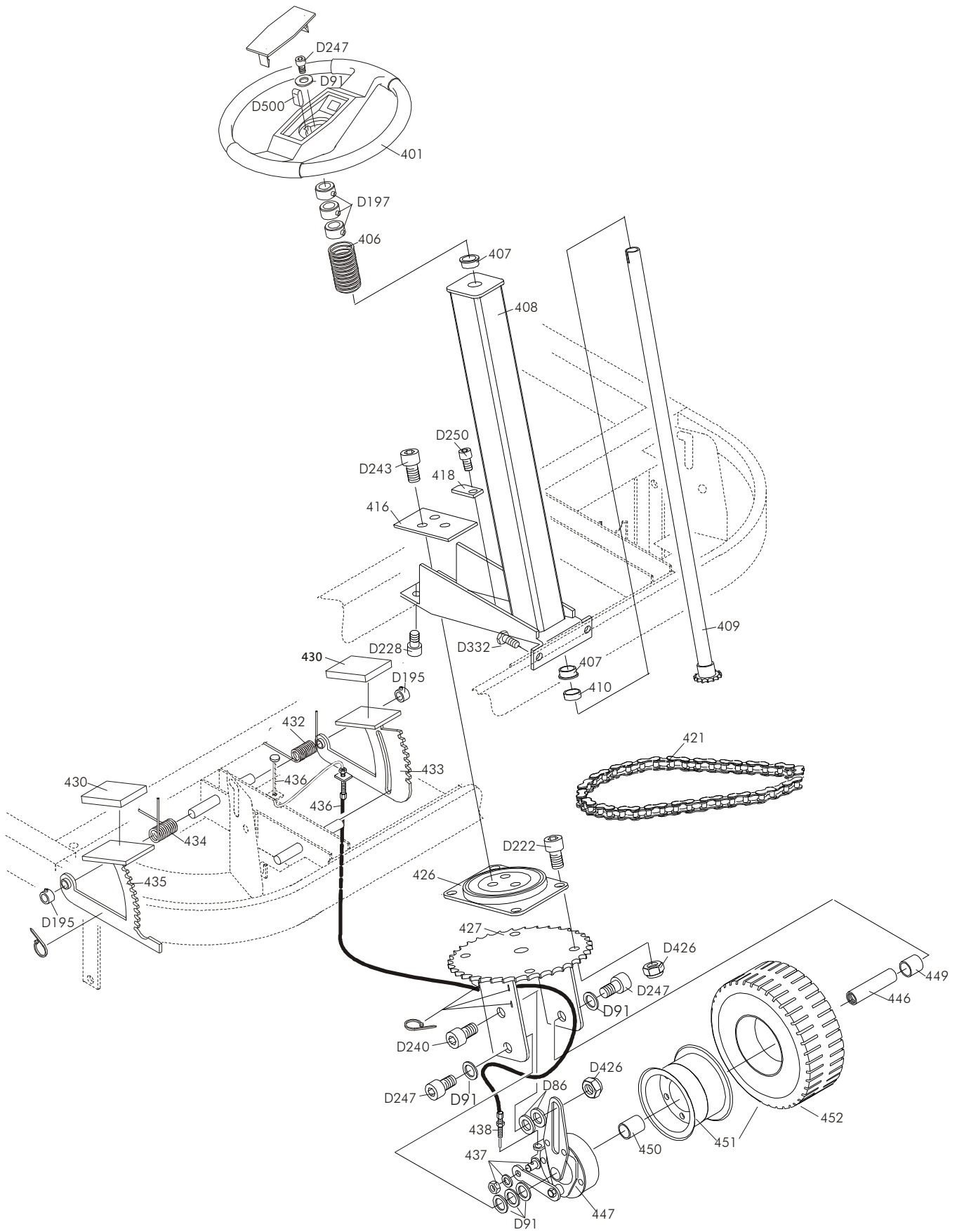
Sektion 2

Bild-Nr.	Art.Nr.	Deutsch	English	Francais	Stck.	Spec.
2 Absaugung						
D86	102275	Scheibe verzinkt	Washer	Rondelle	4	M10 DIN 125
D89	102278	Scheibe	Washer	Rondelle	7	M6 DIN 125
D143	102333	Mutter	Nut	Ecrou	2	M6 DIN 555
D170	102358	Schraube	Screw	Vis	2	M6x16 DIN 603
D171	102359	Schraube	Screw	Vis	4	M6x75 DIN 603
D195	102392	Stellingring A10,2 vz.	Adjustment sleeve	Bague de butée	2	A10,2 DIN 705
D216	104427	Schraube	Allen bolt	vis à six pans	10	M6x16 DIN 912
D222	104424	Innensechskantschraube M10x25	Allen bolt	vis à six pans	1	M10x25 DIN 912
D424	102576	Mutter	Nut	Écrou	2	M6 DIN 985
D426	102578	Selbstsichernde Mutter	self-locking nut	écrou indesserable	1	M10 DIN 985
153	103281	Starlock	Locking washer	Rondelle de sécurité	1	D= 12
201	103846	Rüttlerverbindungsflanke mit Stellringen	Connecting-plate: filter-cleaner	Tole de connection: mécanisme de nettoyage	2	
202	103847	Rüttlerscheibenachse	Axle: filter-cleaner	Axe: mécanisme de nettoyage	2	D=8, L= 440
203	103848	Klopferscheiben	Washer: filter-cleaner	Rondelle: mécanisme de nettoyage	24	
204	103849	Distanzstücke	Spacer	Entretoise	16	8,4x17x10
205	103850	Distanzstücke	Spacer	Entretoise	22	8,4x17x30
206	103271	Starlock	Locking washer	Rondelle de sécurité	2	10mmm
207	111170	Gleitlager	Slide-bearing	Coussinet lisse	2	GFM 0810-10
210	102876	Sterngriff	Fixing handle	Poignée-étoile	4	M6
211	103852	Haltewinkel für Filter	Fixing-plate: dust-filter	Tole de fixation de filtre	2	
215	103853	Luftfilter, Polyester/waschbar	Dust-filter, Polyester/washable	Filtre d'air, Polyester/lavable	1	
	103854	Luftfilter, Polyester, Staubklasse M	Dust-filter, Polyester, grade "M"	Filtre d'air, Polyester, class "M"		
216	103776	Dichtelement für Filter	Gasket	Joint en caoutchouc	2,0m	
220	103855	Saugmotor	suction-motor	moteur d'aspiration	1	24V, 3000 U/min, 300 W
221	103859	Lüfterrad	Ventilator	Ventilateur	1	
225	103860	Klopperachse kpl.	Main-axle: filter-cleaner	Axe principale: mécanisme de nettoyage	1	D=8 L=600
226	103861	Filterrüttlermotor 24V	Motor: filter-cleaner	Moteur	1	50 U/min -24V
227	103863	Halterung kpl. für Rüttler	Support: filter-cleaner	Support: mécanisme de nettoyage	1	
228	103864	Schwenkarm für Rüttler	Excenter-plate: filter-cleaner	Tole excentrique: mécanisme de nettoyage	1	
231	ohne	Schrumpfschlauch			4	
236	100662	Excenterachse	Adjustment sleeve	Bague de butée	1	
240	103866	Filterkastenträger	Support: filter-box	Support: support-filtre	1	
241	110373	U-Scheibe	Washer	Rondelle	2	M8
242	100661	Gleitlager GSM 1012-08	Slide-bearing GSM 1012-08	Coussinet lisse GSM 1012-08	1	



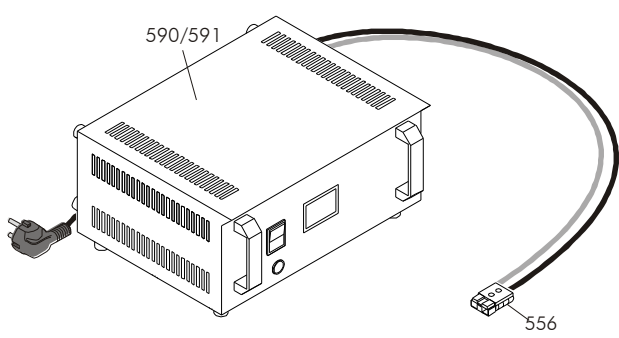
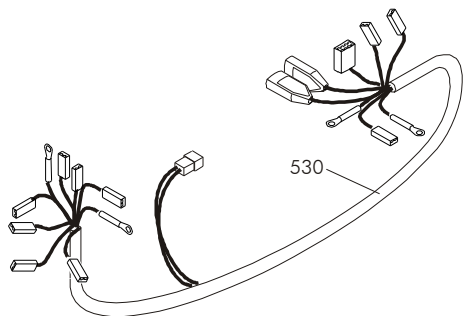
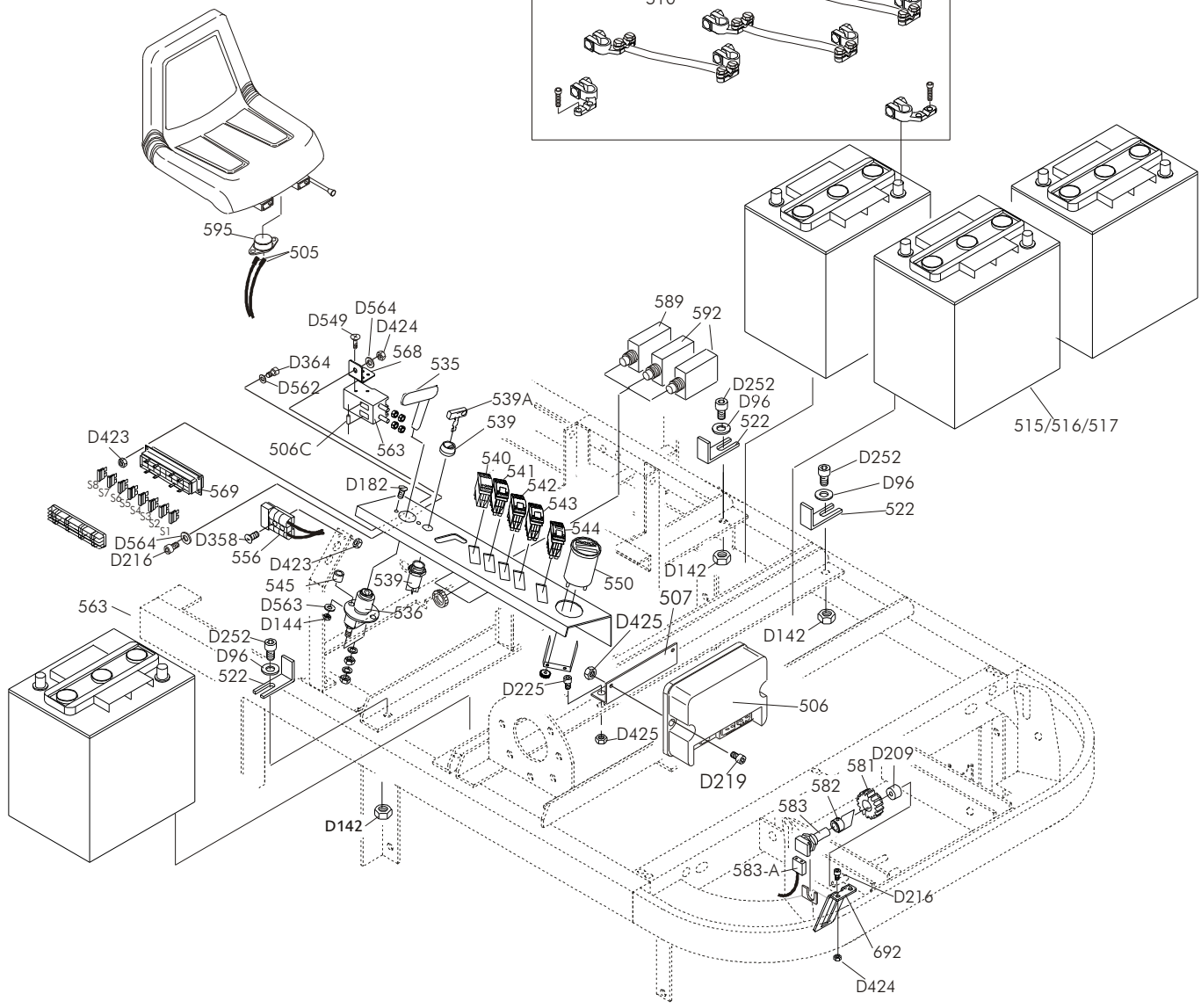
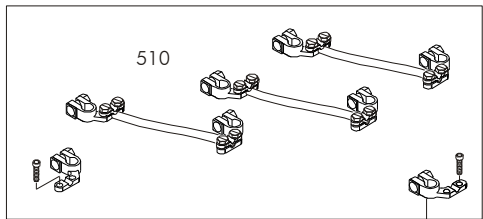
Sektion 3

Bild-Nr.	Art.Nr.	Deutsch	English	Francais	Stck.	Spec.
3 Tragkonstr.						
D80	102269	Splint	split pin	Goupille fendue	1	2x10 DIN 94
D91	102280	Scheibe	Washer	Rondelle	2	M12 DIN 125
D142	102332	Mutter	Nut	Ecrou	2	M10 DIN 555
D143	102333	Muttern	Nut	Ecrou	4	M6 DIN 555
D148	102338	Mutter	Nut	Ecrou	1	M12 DIN 555
D170	102358	Schraube	Screw	Vis	2	M6x16 DIN 603
D195	102384	Stellring	Adjustment sleeve	Bague de butée	3	A10 DIN 705
D216	104427	Schrauben für Sitzträgerbefestigung	Screw	Vis	2	M6x16 DIN 912
D234	104418	Schraube	Screw	Vis	1	M12x70 DIN 912
D243	104414	Schraube	Screw	Vis	1	M12x20 DIN 912
D424	102576	Mutter	Nut	Ecrou	2	M6 DIN 985
D426	102578	Mutter	self-locking nut	écrou indesserable	1	M10 DIN 985
D541	102696	Schraube	Screw	Vis	1	M10x35 DIN 7984
301	103883	Grundrahmen Komplet, 3-teilig bis SN 0903398	Main-frame	Chassis	1	Stahlkonstruktion
302	103886	Sitzträger kpl.	Seat-frame	Chassis de siège	1	
310	110218	Feststellbremshebel	Lever: parking-brake	Poignée: frein d'arrêt	1	
312	103893	Feder für Feststellbremshebel	Spring	Ressort	1	
315	103894	Achse für Gas- und Bremspedal	Axle: pedal	Axe: pédale	1	D=10, lg=130
316	103896	Instrumententragplatte	dash-board	Tableau de bord	1	
325	103902	Bedienhebel für Höhenverstellung	Lever	levier	1	
328	103903	Höhenverstellgrundplatte	Plate	Tôle	1	
329	103904	Bedienknopf	Handle	Poignée	1	
341	103891	Bremszughalter	Cable holder	Propriétaire câble Bowden	1	
691	104198	Konsolenhalter	support console	propriétaire de console	1	



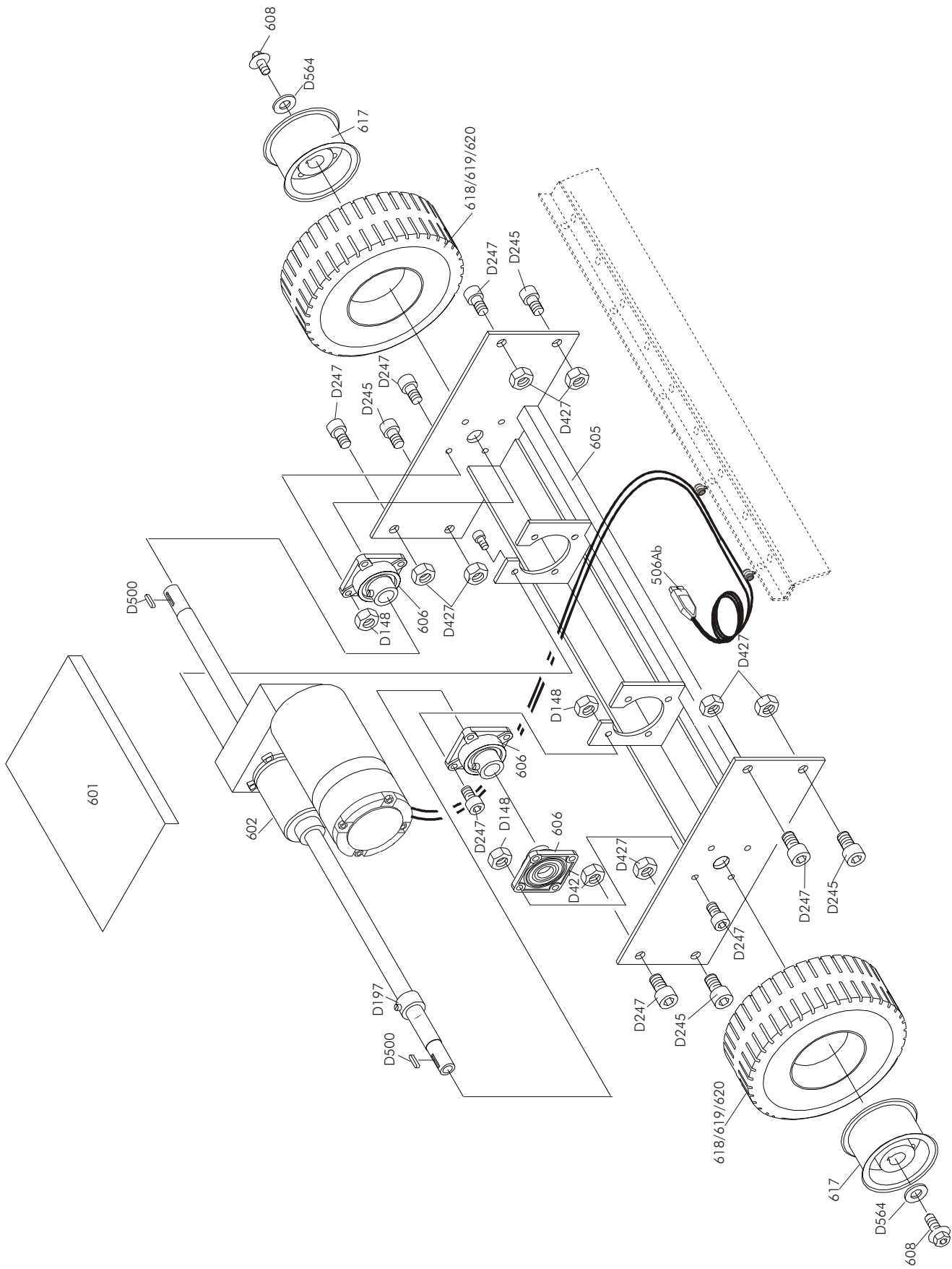
Sektion 4

Bild-Nr.	Art.Nr.	Deutsch	English	Francais	Stck	Spec.
4 Lenkung						
D86	102275	Scheibe	Washer	Rondelle	2	M10 DIN 125
D91	102280	Scheibe	Washer	Rondelle	6	M12 DIN 125
D195	102384	Stellring	Adjustment sleeve	Bague de butée	2	A10 DIN 705
D197	102386	Stellring	Adjustment sleeve	Bague de butée	3	20 DIN 705
D222	104424	Schraube	Screw	Vis	4	M10x25 DIN 912
D228	104421	Schraube	Screw	Vis	2	M8x25 DIN 912
D240	104415	Schraube	Screw	Vis	1	M10x20 DIN 912
D243	104414	Schraube	Screw	Vis	3	M12x20 DIN 912
D247	104412	Schraube	Screw	Vis	3	M12x30 DIN 912
D250	104411	Schraube	Screw	Vis	1	M8x12 DIN 912
D332	104401	Schraube	Screw	Vis	2	M8x20 DIN 933
D426	102578	Mutter	Nut	écrou	5	M10 DIN 985
D500	102640	Paßfeder	Key	Clé	1	6x6x25 DIN 6885
401	103915	Lenkrad	Steering wheel	Volant	1	
406	103918	Segmentschutzsschlauch f. Lenksäule	Protection-profile	Profile de protection	0,08	
407	104300	Gleitlager für Lenksäule	Slide-bearing	Coussinet lisse	2	GFM-202328-15 Form F
408	103919	Lenkrahmen kpl.	Steering-frame	Chassis de direction	1	
409	103920	Lenksäule	Steering-column	Axe de direction	1	
410	103922	Distanzstück	Spacer	Entretoise	2	Da=24, t=2, L=7,5
416	103923	Verstellplatte für Lenkung	Adjustment-plate	Tole de reglage	1	
418	103924	Exzenterblech für Lenkung	Excentric-plate	Tole de reglage	1	
421	103925	Kette mit Schloß	Chain	Chaine	1	08B/ 52
426	103927	Drucklager	Ball-bearing	Roulement a billes	1	
427	103928	Kettenscheibe mit Bugradaufnahme	Sprocket wheel	Roue à chaine	1	Z=45/ 08B
430	103929	Gummibelag für Brems- und Gasplatte	Rubber: Pedal	Caoutchouc: Pédale	2	
432	103932	Feder zur Unterstützung- am Bremspedal	Spring	Ressort	1	
433	103933	Pedalhebel für Vorderradbremse	Braking-pedal	Pédale de freine	1	
434	103934	Feder zur Unterstützung- am Gaspedal	Spring	Ressort	1	
435	103936	Pedalhebel für Gasregulierung	Accerlating-pedal	Pédale d'acceleration	1	
436	103939	Bowdenzug für Bremse	Cable	Cable	1	Li=745 La=450
437	103620	Hebelschraube	Crimp-screw	Fixation	1	Nr. 2-70 M6
438	103616	Stellteil vom Bowdenzug	Regulater	Regulatem	1	M6x34, ST 6
446	103941	Radachse	Axle: front-wheel	Axe avant	1	
447	103942	Trommelbremse	Brake	frein à tambour	1	
449	103944	Distanzstück	Spacer	Entretoise	1	Da=24, t=2, lg=22
450	103945	Distanzstück	Spacer	Entretoise	1	Da=24, t=2, lg= 30
451	103946	Bugrad mit Bremstrommel	Front-wheel	Roue avant	1	
452	103955	Reifen für Bugrad	Tyre	Pneu avant	1	



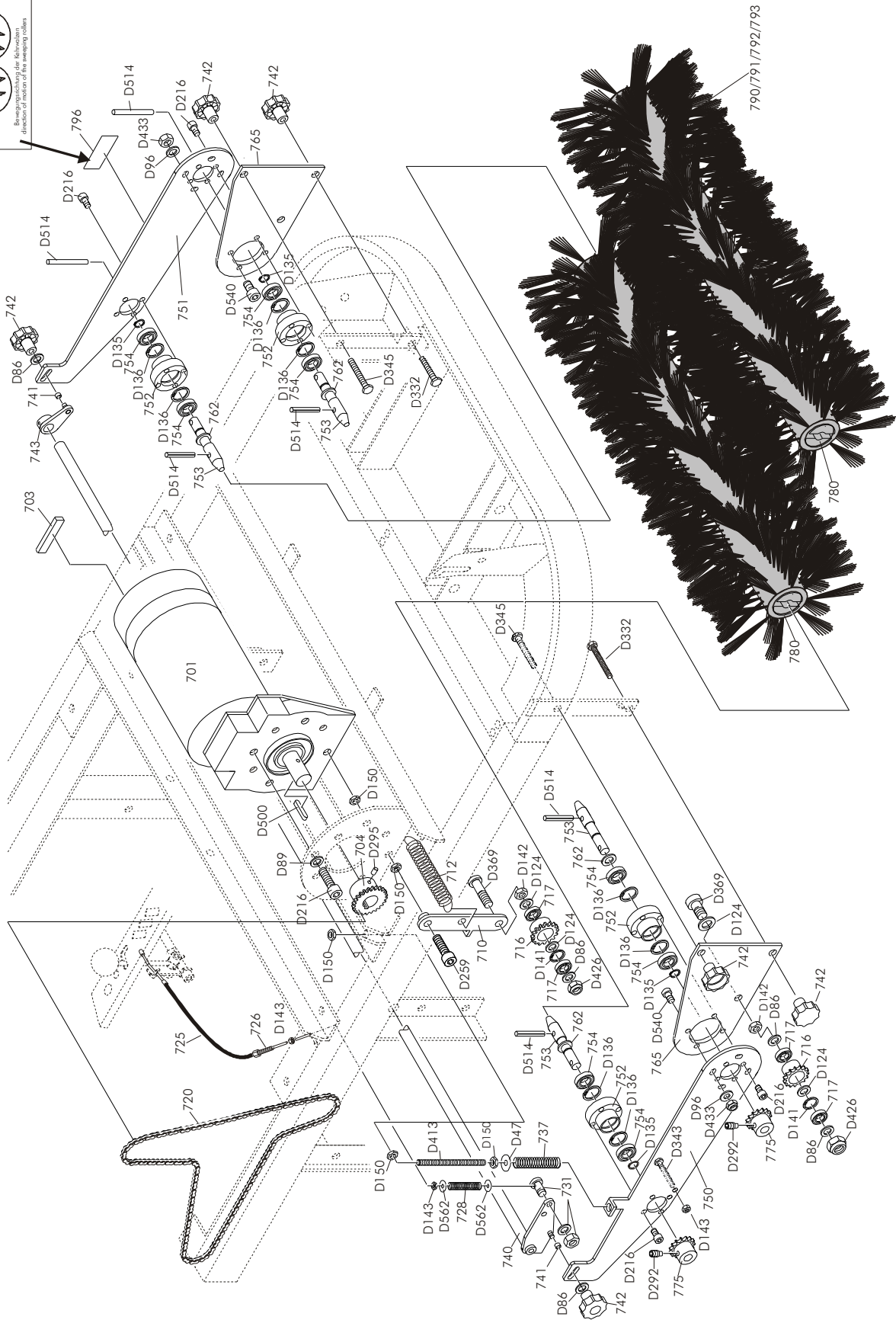
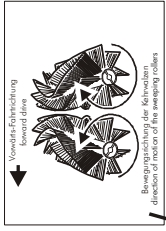
Sektion 5

Bild-Nr	Art.Nr.	Deutsch	English	Francais	Stck.	Spec.
5 Elektrik						
D96	102285	Scheibe	Nut	Ecrou	3	M8 DIN 125
D142	102332	Mutter	Washer	Rondelle	3	M10 DIN 555
D144	102334	Mutter	Nut	Ecrou	2	M5 DIN 555
D182	102370	Schraube	Screw	Vis	2	M5x25 DIN 603
D209	102399	Stellring	Adjustment	Bagen de butec	1	A8 DIN 705
D216	104427	Schraube	Screw	Vis	3	M6x16 DIN 912
D219	104426	Schraube	Screw	Vis	2	M5x25 DIN 912
D225	104423	Schraube	Screw	Vis	2	M5x16 DIN 912
D252	104410	Schraube	Screw	Vis	3	M8x20 DIN 912
D358	104388	Schrauben	Screw	Vis	2	M4x25 DIN 933
D364	102517	Schraube	Screw	Vis	2	M4x12 DIN 933
D423	102575	Mutter	Nut	Ecrou	2	M4 DIN 985
D424	102576	Mutter	Nut	Ecrou	3	M6 DIN 985
D425	102577	Mutter	Nut	Ecrou	4	M5 DIN 985
D549	102705	Schraube	Screw	Vis	2	M4x8 DIN 7985
D562	102721	Scheibe	Washer	Rondelle	2	M4 DIN 9021
D563	102722	Scheibe	Washer	Rondelle	2	M5 DIN 9021
D564	102723	Scheibe	Washer	Rondelle	2	M6 DIN 9021
505	103756	Crimpanschluss			2	Flachsteckhülse 6,3
506	103998	Fahrertriebsmotorsteuerung	Control-board	Platine electronique	1	
506C	103995	Diode 1 N 5404	Diode	Diode	1	
507	103994	Tragwinkel f Steuerung	Support: control-board	Support: platine electronique	1	
510	104014	Kabelsatz Batterieanschluss	Set of electric wires	Cables electriques	1	3 Kabel / 2
515	104023	Batterie, 240 Ah K20, 180 Ah K, 6V, GiS	Battery, 240 Ah K20, 180 Ah K, 6V, GiS	Batterie, 240 Ah K20, 180 Ah K, 6V, GiS	0	
516	104024	Batterie, 200 Ah K20, 170 Ah K, 6V, PzS	Battery, 200 Ah K20, 170 Ah K, 6V, PzS	Batterie, 200 Ah K20, 170 Ah K, 6V, PzS	0	
517	104025	Batterie, 200 Ah K20, 160 Ah K, 6V, GiV	Battery, 200 Ah K20, 160 Ah K, 6V, GiV (Gel)	Batterie, 200 Ah K20, 160 Ah K, 6V, GiV (Gel)	0	
522	104030	Batteriehaltewinkel	Support: Battery	Fixation: batterie	3	
530	104046	Kabelbaum	Set of electric wires	Cables electriques	1	
535	104054	Schlüssel für Hauptschalter	Key	Key	1	
536	104057	Hauptbatterieschalter	Main-switch	Interrupteur centrale	1	125A
539	104060	Zündschloß	Key-switch	Interrupteur a cles	1	
539A	104061	Zündschlüssel	Key	Cles	1	
540	104062	Taster für Filterrüttl	Switch	Interrupteur	1	
541	104064	Schalter für Staubabsaugung (99961 bei HE)	Switch	Interrupteur	1	I/O
542	104064	Schalter für Seitenbesen	Switch	Interrupteur	1	I/O
543	104064	Schalter für Kehrwalzenantrieb	Switch	Interrupteur	1	I/O
544	104067	Schalter für Motorumpolung Vor/Rück EGIS	Switch	Interrupteur	1	I/O/I
544	104068	Schalter für Motorumpolung Vor/Rück S-Drive	Switch	Interrupteur	1	I/O/I
545	103598	Distanzhülse	Spacer	Entretoise	2	12,8x18x5
548	104075	Kabel für Sitzkontakt	Cable for seat sensor	Cables siège	2	
550	104078	Ladezustandsanzeige LBF	Main-Control-Instrument	Instrument de contrôle	1	
556	104083	Ladestecker	Connector-socket	Prise de recharge	1	
563	104101	Hauptrelais	Main-relais	Relais centrale	1	24V Ravioli
S1	104103	Sicherung 10A Rüttler	Fuse	Fusible	1	10A
S2	104104	Sicherung 20A Seitenbesen	Fuse	Fusible	1	20A
S3	104107	Sicherung 5A Hupe	Fuse	Fusible	1	5A
S4	104106	Sicherung 1A Rundumlicht	Fuse	Fusible	1	1A
S5	104106	Sicherung 1A Steuerung	Fuse	Fusible	1	1A
S6	104103	Sicherung 10A Scheinwerfer	Fuse	Fusible	1	10A
S7	104107	Sicherung 5A Blinker	Fuse	Fusible	1	5A
568	104128	Haltewinkel für Relais	relais support	pièce de fixation pour relais	1	
569	104115	Sicherungskasten	Fuse - Box	Boite de Fusible	1	F1 bis F8
581	104129	Ritzel	Gear	Pignon	1	Z=12 Modul 2
582	104130	Mitnehmer für Ritzel	dog	conducteur	1	
583	104132	Potentiometer	Poti	Potentiometre	1	5 K Ohm
583A	104134	Klemmen f. Potentiometer	Crimp for poti	Fixation	1	3-polig
589	100095	Thermischer Schutzschalter 45 A	Fuse	Fusible	1	45 A F9
590	104150	Ladegerät 25 A	Charger	Chargeur	1	GiS + PzS 24 V
591	104151	Ladegerät GiV	Charger	Chargeur	1	CBSW2 24 V, 25 A
592	104326	Thermischer Schutzschalter 20 A	Fuse	Fusible	2	20 A F10,F11
594	103761	Schalter für Fahrersitz	Contact-Switch		1	
692	104199	Gaspedalanschlag			1	



Sektion 6

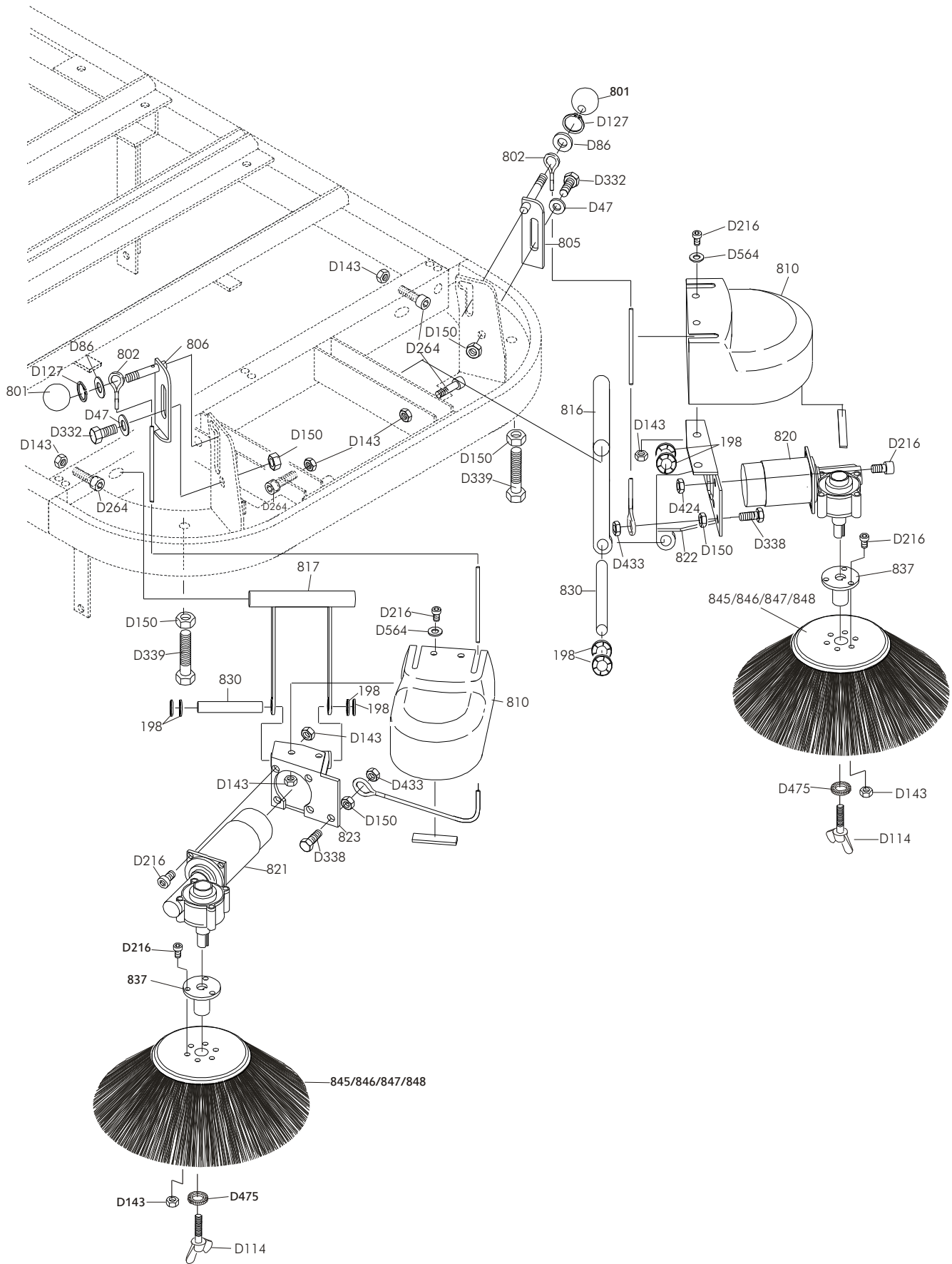
Bild-Nr.	Art.Nr.	Deutsch	English	Francais	Stck.	Spec.
6 Fahrtrieb						
D148	102338	Mutter	Nut	Ecrou	12	M12 DIN 555
D197	102386	Stelling	adjusting Ring	Vis	1	A20 DIN 705
D245	104413	Schraube	Screw	Vis	4	M12x25 DIN 912
D247	104412	Schraube	Screw	Vis	12	M12x30 DIN 912
D427	102579	Mutter	Nut	Ecrou	8	M12 DIN 985
D487	102641	Paßfeder	Key	Clé	2	6x6x30
D564	102723	Scheibe	Washer	Rondelle	2	M6 DIN 9021
506Ab	104001	Stecker Getriebemotor	plug	prise	1	IGP-5401-PS
601	104158	Getriebemotorabdeckung	Protection-plate: Motor	Tôle de protection: moteur	1	
602	104159	Getriebemotor	Motor: Traction	Moteur	1	24V, 130 U/min, 400 W
605	110233	Konsole Hinterachse	Support: Rear-axle	Support: axe arrière	1	
606	104167	Flanschlager	Ball-bearing	Roulement a billes	3	UCF 204 D1
608	104169	selbstsichernde Schraube	selflocking Screw	Vis	2	M6/SF4x16
617	104171	Felge	Wheel	Roue	2	3"
		Bei Radwechsel immer auch Schraube 104169--- tauschen!	At wheel change always swap also the screw 104169 !	En cas de changement de roue toujours aussi la vis 104169 échanger!		
618	104174	Luftbereifung	Pneumatic-tyres	Pneu	2	260x85 mm, 6PR
619	104178	Vollgummibereifung	Full-rubber-tyres	Pneu (Caoutchouc)	0	260 x 80 mm
620	104179	Vollgummibereifung non marking	Full-rubber-tyres: non-marking	Pneu (Caoutchouc, non-marking)	0	260 x 80 mm



790/791/792/793

Sektion 7

Bild-Nr.	Art.Nr.	Deutsch	English	Francais	Stck.	Spec.
7 Kehrwalzen						
D47	102236	Scheibe	Washer	Rondelle	1	8,4x30x1,2
D86	102275	Scheibe	shim	Rondelle	5	M10 DIN 125
D89	102278	Scheibe	Washer	Rondelle	8	M6 DIN 125
D96	102285	Scheibe	Washer	Rondelle	8	M8 DIN 125
D124	102313	Scheibe	Washer	Rondelle	3	M10 DIN 433
D135	102325	Sicherungsring	snap ring	circlip	4	A17 DIN 0471
D136	102326	Sg Ring	Snap-ring	Bague d'arrêt	8	DIN 472 I35
D141	102331	Sg-Ring	Snap-ring	Bague d'arrêt	2	26x1,2 DIN 472
D142	102332	Mutter	Nut	écrou	2	M10 DIN 555
D143	102333	Mutter	Nut	écrou	3	M6 DIN 555
D150	102340	Mutter	Nut	écrou	2	M8 DIN 555
D216	104427	Schraube	Screw	Vis	24	M6x16 DIN 912
D259	104409	Schraube	Screw	Vis	1	M8x40 DIN 912
D292	102458	Gewindestift	Screw	Vis	2	M10x16 DIN 915
D295	102462	Madenschraube	Screw	Vis	1	M6x12 DIN 915
D332	104401	Schraube	Screw	Vis	2	M8x20 DIN 933
D343	104395	Schraube	Screw	Vis	1	M6x35 DIN 933
D345	102506	Schraube	Screw	Vis	2	M8x75 DIN 0933
D369	104383	Schraube	Screw	Vis	2	M10x50 DIN 933
D413	102564	Gewindestange zur Nachstellung	Threaded spindle	Barre filetée	1	M 8x160 DIN 0976
D426	102578	Mutter	Nut	Écrou	2	M10 DIN 985
D433	102585	Mutter	Nut	écrou	8	M8 DIN 985
D500	102640	Paßfeder	Key	Clé	1	6x6x25 DIN 6885
D514	102668	Spannhülse	Sleeve	Douille e serrage	6	8x50 DIN 7346
D540	102695	Schraube	Screw	Vis	8	M8x20 DIN 7984
D562	102721	Scheibe	Washer	Rondelle	2	M4 DIN 9021
701	104200	Walzenantriebsmotor	Motor: mainbruches	Moteur: Brosses centrales	1	24V, 220 U/min, 400W
703	103776	Schaumgummi	foamrubber	Caoutchouc mousse	0,2m	
704	104203	Ritzel	Sprocket	roue dentée	1	06B1 z=21
710	104205	Kettenspannarm, kpl.	Tention adjustor: chain	Bras de réglage: chaine	1	
712	104211	Feder	Spring	Ressort	1	19/2/A
716	104206	Kettenrad	Sprocket wheel	Roue à chaine	2	Z=15/ 06B
717	103004	Rillenkugellager	Ball-bearing	Roulement a billes	4	DIN 625/ 6000.2RS
720	104207	Kette: Walzenantrieb	Chain	Chaîne	1	06B/ 136
725	104213	Bowdenzug für Höhenverstellung	Cable	Cable	1	Li=705/ La=460
726	104215	Nachverstellerschraube (Hebelschraube)	Screw	Vis	1	
728	104216	Zusatzfeder Andruck	Spring	Ressort	1	D 166P
731	103620	Hebelschraube für Bowdenzug	Screw	Vis	1	
737	104218	Andruckfeder für Höhenverstellung	Spring	Ressort	1	D 233T-10
740	104219	Höhenverstellachse Walzen	Height adjustment main brush: left	Réglage de hauteur de brosses: gauche	1	
741	104220	Buchse auf Gewinde für Schwinge	Spacer	Entretoise	2	
742	104221	P2585032 0005M8 MD/1 Sterngriff	Fixing handle	Poignée étoile	6	Sterngriff schwarz
743	104222	Drehhebel links	Height adjustment main brush: right	Réglage de hauteur de brosses: droite	1	
750	104223	Walzenschwinge, rechts	Adjustment plate, right	Support de brosses centrales: droite	1	
751	104224	Walzenschwinge, links	Adjustment plate, left	Support de brosses centrales: gauche	1	
752	104225	Schwenkbuchse für Kehrwalze	Support: ball-bearing	Support: roulement à billes	4	
753	104226	Mitnahmedorn	Gripper	Doigt d'entraînement	4	
754	103247	Rillenkugellager	Ball-bearing: main-brushes	Roulement a billes: brosses centrales	8	DIN 625/ 6003.2RS
762	104228	Nilos Ring	Snap-ring	Bague d'arrêt	4	6003 ZAV
765	104229	Halteflansch rechts und links	Plate	Support	2	
775	104230	Kettenrad, Walzenantrieb	Sprocket wheel	Roue à chaine	2	Z=15/ 06B
780	104231	Walzenendstück	nose-clutch	Entraineur	4	
790	106240	Kehrwalze, PPN (standard)	Main-brush, PPN (standard)	Brosse centrale, PPN ,(stnd.)	2	
106241	106241	Kehrwalze, PPN (doppelreihig)	Main-brush, PPN (double row)	Brosse centrale, PPN, (double rangée)		
791	106242	Kehrwalze, Polyamid	Main-brush, Polyamid	Brosse centrale, Polyamid	2	
792	106243	Kehrwalze, PPN + Draht	Main-brush, PPN + wire	Brosse centrale, PPN + fil de fer	2	
793	106244	Kehrwalze, Natur	Main-brush, Natur	Brosse centrale, Natur	2	
796		Aufkleber Walzeneinbau	sticker	autocollant	1	



Sektion 8

Bild-Nr.	Art.Nr.	Deutsch	English	Français	Stck.	Spec.
8 Seitenbesen						
D47	102236	Scheibe	Washer	Rondelle	2	8,4x30 HN5010
D86	102275	Scheibe	Washer	Rondelle	2	M10 DIN 125
D114	102303	Flügelschraube	wing nut	écrou à oreilles	2	M6x16 DIN 316
D127	102316	Sicherungsring	snap ring	circlip	2	A10 DIN471
D143	102333	Mutter	Nut	Ecrou	22	M6 DIN 555
D150	102340	Mutter	Nut	Ecrou	6	M8 DIN 555
D216	104427	Schrauben	Screw	Vis	18	M6x16 DIN 912
D264	104407	Schraube	Screw	Vis	4	M6x45 DIN 912
D332	104401	Schraube	Screw	Vis	2	M8x20 DIN 933
D338	104398	Schraube	Screw	Vis	2	M8x25 DIN 933
D339	104397	Schraube	Screw	Vis	2	M8x50 DIN 933
D424	102576	Mutter	Nut	Ecrou	1	M6 DIN 985
D433	102585	Mutter	Nut	Ecrou	2	M8 DIN 985
D475	102629	Zahnscheibe	external lock washer	rondelle	2	M6 DIN 6798
D564	102723	Scheibe	Washer	Rondelle	4	M6 DIN 9021
198	103271	Starlock D= 10	Locking washer	Rondelle de sécurité	8	D=10
801	103904	Knauf zur Verstellung	Handle	Poignée	2	
802	104237	Bowdenzug	Cable	Cable	2	D=2/ L=355
805	104238	Seitenbesenstellblech links	Adjustment plate: side brush right	Tôle de réglage: brosse latérale droite	1	
806	104239	Seitenbesenstellblech rechts	Adjustment plate: side brush left	Tôle de réglage: brosse latérale gauche	1	
810	104240	Seitenbesenabdeckung	Cover: motor: side-brush left	Couvercle: moteur: brosse latérale gauche	2	
816	104241	Schwinge kpl. für linken Seitenbesen	Holder: side-brush left	Bras de brosse latérale gauche	1	
817	104242	Schwinge kpl. für rechten Seitenbesen	Holder: side-brush right	Bras de brosse latérale droite	1	
820	104243	Seitenbesengetriebemotor links	Motor: side-brush left	Moteur: brosse latérale gauche	1	24V, 90U/min, 90W
821	104247	Seitenbesengetriebemotor rechts	Motor: side-brush right	Moteur: brosse latérale droite	1	24V, 90U/min, 90W
822	104250	Motorflanschblech links	Fixing plate: motor: side brush left	Tôle de fixation: moteur: brosse latérale gauche	1	
823	104251	Motorflanschblech rechts	Fixing plate: motor: side brush right	Tôle de fixation: moteur: brosse latérale droite	1	
830	104252	Untere Schwenkachse	Axle	Axe	2	lg= 130 D 10
837	100725	Flanschplatte	Support: side-brush	Support: brosse latérale	2	
845	104256	Seitenbesenbürste, PPN (standard)	Side-brush, PPN (standard)	Brosse latérale, PPN (standard)	2	
846	104258	Seitenbesenbürste, Polyamid	Side-brush, Polyamid	Brosse latérale, Polyamid	0	
847	104259	Seitenbesenbürste, PPN + Draht	Side-brush, PPN + wire	Brosse latérale, PPN + fil de fer	0	
848	104260	Seitenbesenbürste, natur	Side.brush, natur		0	