

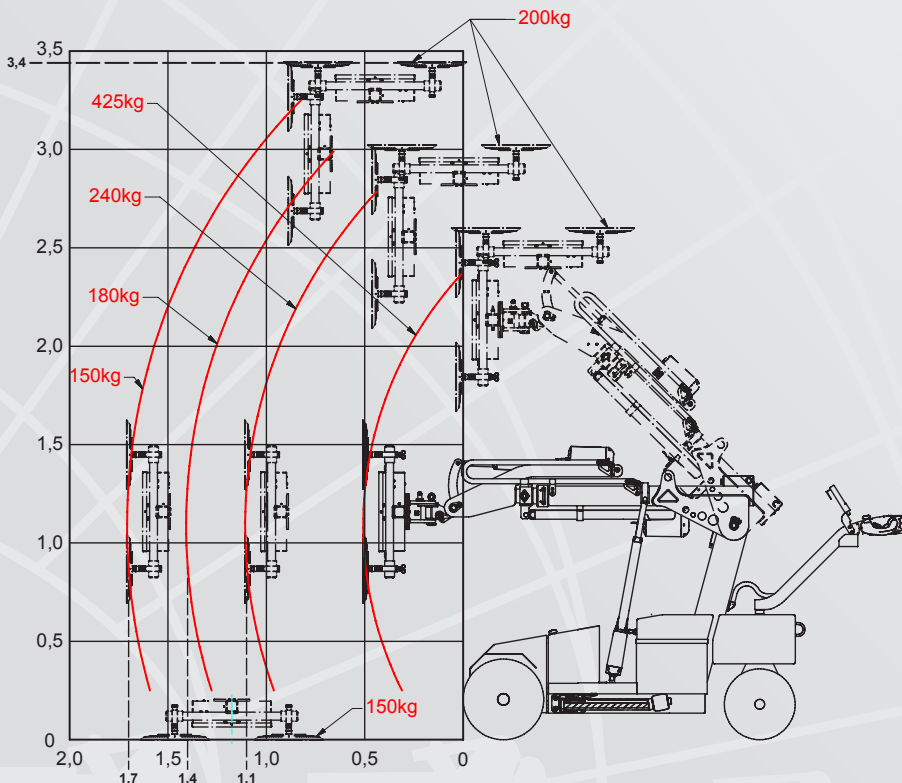
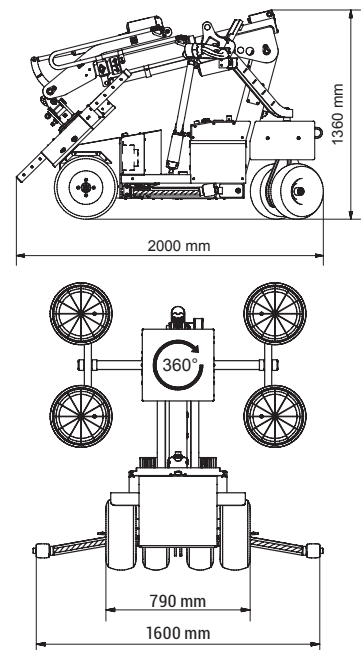
Glassworker GW 425



TECHNISCHE DATEN

Tragkraft	425 kg
Gesamtgewicht	680 kg
Gesamthöhe	1360 mm
Gesamtbreite	790 mm
Gesamtlänge	2000 mm
Traglast bei komplett ausgefahrenem Arm	150 kg
Vertikale Montage	bis 3,0 m
Überkopfmontage	bis 3,4 m
Kippen der Sauganlage bei waagerechten Hebearm	nach vorne 109° nach hinten 84°
Seitenverschiebung	100 mm
Ladestrom	230 Volt
Batterien	24 V / 2 x 90 Ah
Frontantrieb	1200 Watt
Saugteller	4 x ø 350 mm
Vakuumsaugsystem	Zweikreis-System

ABMESSUNGEN



Änderungen und Irrtümer vorbehalten. Abbildungen ähnlich. Stand 04.06.19

*Fast jeder kann sich
eine Idee ausdenken.
Was wirklich zählt, ist
die Entwicklung zu
einem praktischen*

PRODUKT.

– Henry Ford