



ItalianGelato
Concepts

dessert projects & equipment supply

Ph: +61 (0) 7 3162 7724

info@italiangelato.com.au



ICE
VISION

SMILE



SOLUZIONI D'ARREDO PER FOOD & BEVERAGE

Il freddo e' il nostro habitat

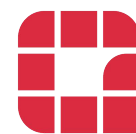
SMILE

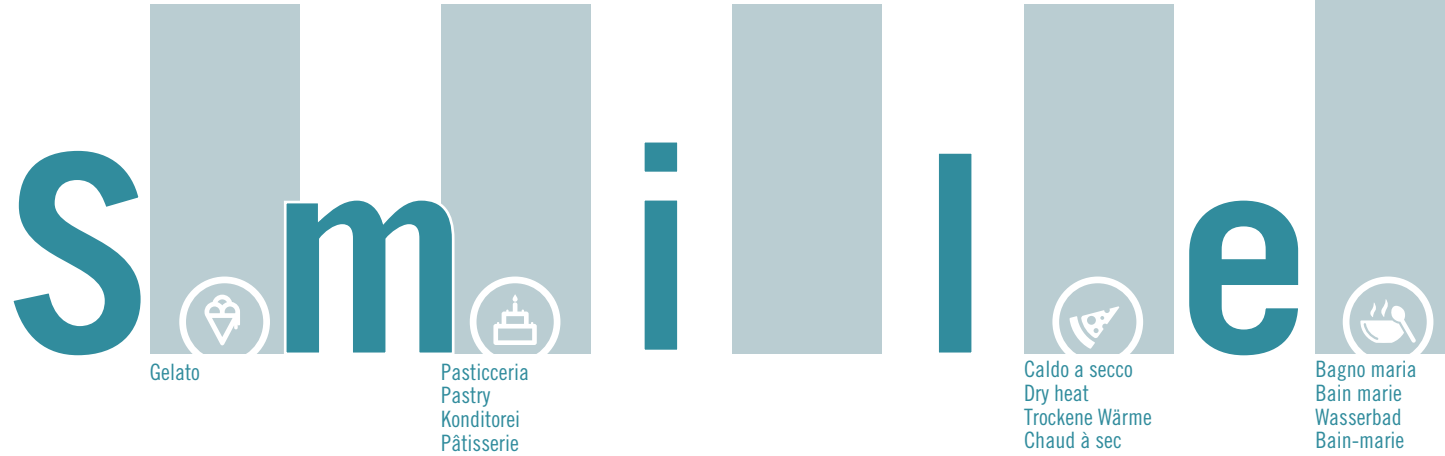


VETRO DRITTO



VETRO CURVO





IT

SMILE la vetrina ideale per gelaterie, pasticcerie e gastronomie dal carattere giovane e deciso. Tutta la qualità della tecnologia Ital Proget racchiusa dentro uno showcase capace di rendere il prodotto assoluto protagonista del locale anche in spazi ridotti.

Scocca monoblocco con isolamento in poliuretano spessore mm 60, vasca in acciaio inox AISI 304.

Illuminazione a LED.

Alzata vetri riscaldati anticondensa, apertura del vetro frontale a compasso, chiusura lato servizio con tendina auto avvolgente o scorrevoli in plexiglass.

Refrigerazione ventilata.

Compressore ermetico, ottime prestazioni frigo, con basso livello di rumorosità.

Optional compressore 400/3.

Sbrinamento automatico ultrarapido, ad inversione di ciclo.

Quadro comandi elettronico per la regolazione della temperatura.

Classe climatica 4 (30° / 55% UR).

EN

SMILE is the ideal display case with a young, bold design for ice-cream, pastries and delicatessens. All the quality of Ital Proget technology contained in a showcase that is capable of making the product itself the absolute protagonist of the room, even in small spaces.

One-piece shell with 60 mm-thick polyurethane insulation, AISI 304 stainless steel tank.

LED lighting.

Anti-condensation heated glass superstructure, vent-opening front glass, service side closure with wraparound curtain or sliding Plexiglass doors.

Ventilated refrigeration.

Hermetic compressor, optimal refrigeration performance with low noise level.

Optional compressor 400/3.

Automatic ultra-fast reverse cycle defrost.

Electronic control panel for temperature adjustment.

Climate class 4 (30° / 55% RH).

DE

SMILE ist die perfekte Vitrine für Eisdielen, Konditoreien und Gastronomiebetriebe mit jungen und entschlossenen Charakterzügen. Die komplette technische Qualität von Ital Proget, eingeschlossen in einen Schaukasten, der in der Lage ist, das Produkt selbst in kleinen Räumlichkeiten zum absoluten Hingucker zu machen.

Monoblock-Gehäuse mit 60 mm dicker Polyurethan-Hartschaumisolierung, Edelstahlwanne AISI 304.

LED-Beleuchtung.

Beheizter Glasaufsatz mit Wärmedämmverglasung, Frontscheibe mit Klappöffnung, Schließung der Bedienerseite mit Thermorollo oder Plexiglas-Schiebescheibe.

Umluftkühlung.

Hermetischer Kompressor, hervorragende Kühlleistung, extrem geräuscharm.

Optional erhältlicher Kompressor 400/3.

Ultraschnelle automatische Abtauung durch Zyklusinversion.

Elektronisches Schaltpult zum Einstellen der Temperatur.

Klimaklasse 4 (30° / 55% UR).

FR

SMILE est la vitrine idéale pour les glaciers, les pâtisseries et la gastronomie, au caractère jeune et affirmé. Toute la qualité de la technologie Ital Proget se trouve à l'intérieur d'une vitrine en mesure de faire du produit le protagoniste absolu du lieu même en cas d'espaces réduits.

Châssis monobloc avec isolation en polyuréthane épaisseur 60 mm, cuve en acier inox AISI 304.

Éclairage à LED.

Montant vitres réchauffées anti-condensation, ouverture de la vitre frontale par compas, fermeture côté service avec rideau à enroulement automatique ou coulissant en plexiglas.

Réfrigération ventilée.

Compresseur hermétique, performances de réfrigération optimales, avec niveau de bruit bas.

Compresseur 400/3 optionnel.

Dégivrage automatique ultra rapide, à cycle inversé.

Tableau de commandes électronique pour le réglage de la température.

Classe climatique 4 (30° / 55% UR).



ItalianGelato
Concepts
dessert projects & equipment supply

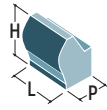
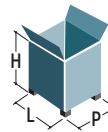



VETRO DRITTO



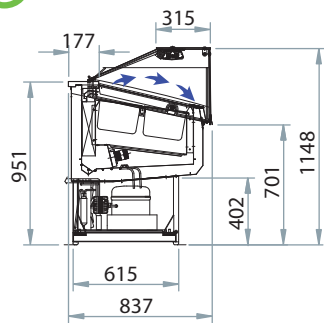

 REFRIGERAZIONE VENTILATA
 VENTILATED REFRIGERATION
 UMLUFTKÜHLUNG
 RÉFRIGÉRATION VENTILÉE

DATI TECNICI / TECHNICAL DATA / TECHNISCHE DATEN / DONNEES TECHNIQUES

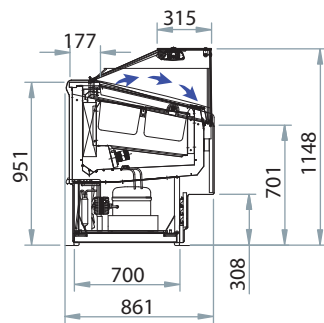
MOD.										Tensione Supply Spannung Tension	Regime Output Verhältnis Régime	Sbrinamento In Defrost Zeitgesteuerte Dégivrage	N. Classe climatica No. Climate class Klimaklasse N° Classe climatique N°
	L [cm]	P [cm]	H [cm]	kg	L [cm]	P [cm]	H [cm]	kg					
SMILE GELATO 12	115	87	115 133	186	125	98	150	216	-16 / -18	230/1/50	0.8	1.05	4 (30/55)
SMILE GELATO 18	165	87	115 133	246	172	98	150	276	-16 / -18	230/1/50	0.9	1.43	4 (30/55)
SMILE GELATO 24	217	87	115 133	306	224	98	150	336	-16 / -18	230/1/50	1.2	2.19	4 (30/55)



H115

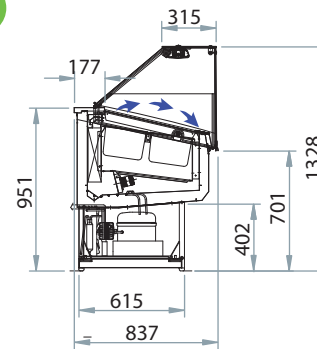


Base / Basic
Basis / Base

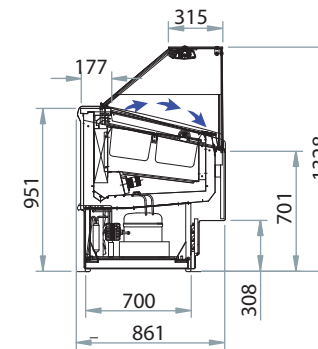


Pannellata / With panels
Mit Paneelen / Avec des panneaux

H132

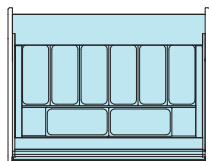
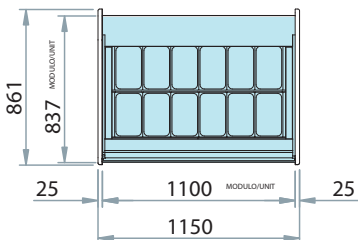


Base / Basic
Basis / Base

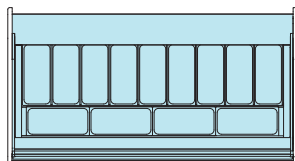
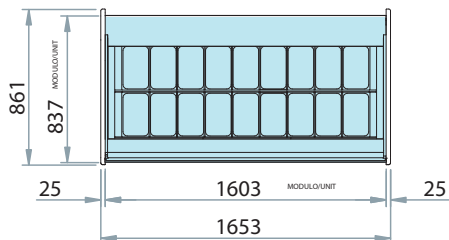


Pannellata / With panels
Mit Paneelen / Avec des panneaux

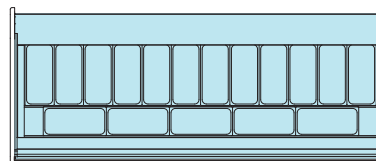
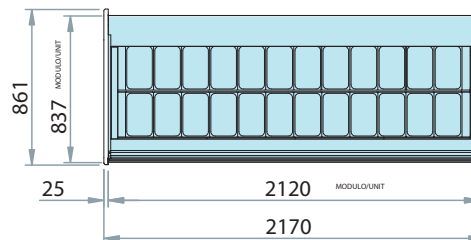
SMILE GELATO 12



SMILE GELATO 18



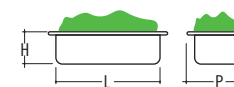
SMILE GELATO 24



STANDARD

L x P x H

- 260 x 160 x 120 [3,4Lt.]
- 260 x 160 x 150 [4,25Lt.]
- 260 x 160 x 170 [5Lt.]



LARGE

L x P x H

- 360 x 165 x 120 [5Lt.]
- 360 x 165 x 150 [7Lt.]



COLOURS



The showcase can be customized in colors according to available RAL.

STANDARD


Electronic control unit / R452A refrigerant gas



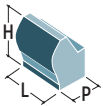


ItalianGelato
Concepts
dessert projects & equipment supply

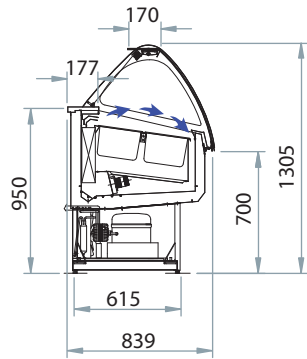
VETRO CURVO



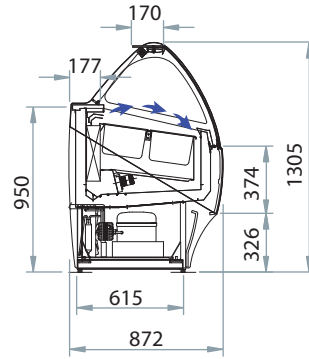

 REFRIGERAZIONE VENTILATA
 VENTILATED REFRIGERATION
 UMLUFTKÜHLUNG
 RÉFRIGÉRATION VENTILÉE

DATI TECNICI / TECHNICAL DATA / TECHNISCHE DATEN / DONNEES TECHNIQUES

MOD.										Tensione Supply Spannung Tension	Regime Output Verhältnis Régime	Sbrinamento In Defrost Zeitgesteuerte Dégivrage	N. Classe climatica No. Climate class Klimaklasse N° Classe climatique N°
	L	P	H	■	L	P	H	■					
	[cm]	[cm]	[cm]	[kg]	[cm]	[cm]	[cm]	[kg]					
SMILE GELATO 12	115	87	130	186	125	98	150	216	-16 / -18	230/1/50	0.8	1.05	4 (30/55)
SMILE GELATO 18	165	87	130	246	172	98	150	276	-16 / -18	230/1/50	0.9	1.43	4 (30/55)
SMILE GELATO 24	217	87	130	306	224	98	150	336	-16 / -18	230/1/50	1.2	2.19	4 (30/55)



Base / Basic
Basis / Base



Pannellata / With panels
Mit Paneelen / Avec des panneaux

COLORI / COLOURS / FARBEN / COULEURS

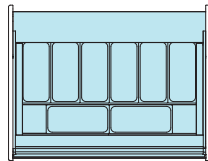
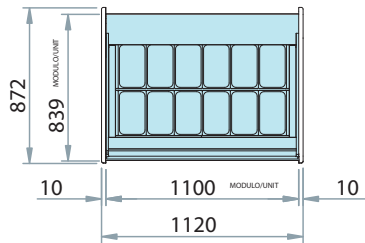


Le vetrine possono essere personalizzate nei colori RAL in commercio.
The showcase can be customized in colors according to available RAL.
Die Vitrinen können in handelsüblichen RAL-Farben gestaltet werden.
Les vitrines peuvent être personnalisées selon les coloris RAL dans le commerce.

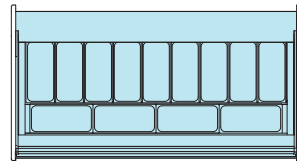
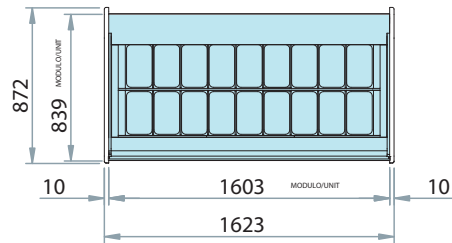
DI SERIE / STANDARD / DI SERIE / SÉRIE

Sbrinamento auto. elettr. / Automatic electric defrost / Zeitgesteuerte abtauautomatik / Dégivrage automatique
Unità di controllo elettr. / Electronic control unit / Elektronische steuereinheit / Unité de contrôle électronique
Fluido refrigerante R404A / R404A refrigerant gas / Kühlgas R404A / Gaz réfrigérant R404A

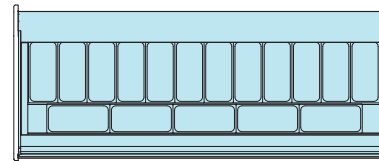
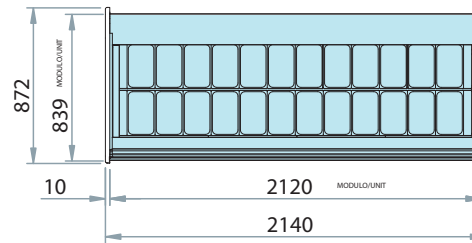
SMILE GELATO 12



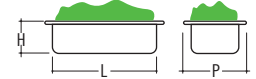
SMILE GELATO 18



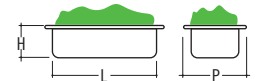
SMILE GELATO 24



STANDARD L x P x H
260 x 160 x 120 [3,4Lt.]
260 x 160 x 150 [4,25Lt.]
260 x 160 x 170 [5Lt.]



LARGE L x P x H
360 x 165 x 120 [5Lt.]
360 x 165 x 150 [7Lt.]



ItalianGelato
Concepts
dessert projects & equipment supply



Italian Gelato Concepts Pty Limited
Unit 1, 37 Mortimer Road
Acacia Ridge Qld 4110

Bris Office: +61 [0] 7 3162 7724
Syd Office +61 [0] 2 8311 9701
Email: info@italiangelato.com.au

www.italiangelato.com.au



SOLUZIONI D'ARREDO PER FOOD & BEVERAGE

AF DESIGN 0118 - ICEVISION