

TUROMAS

TUROMAS
OUR PASSION, YOUR PROGRESS

RUBI 400 SERIES

EN | ES



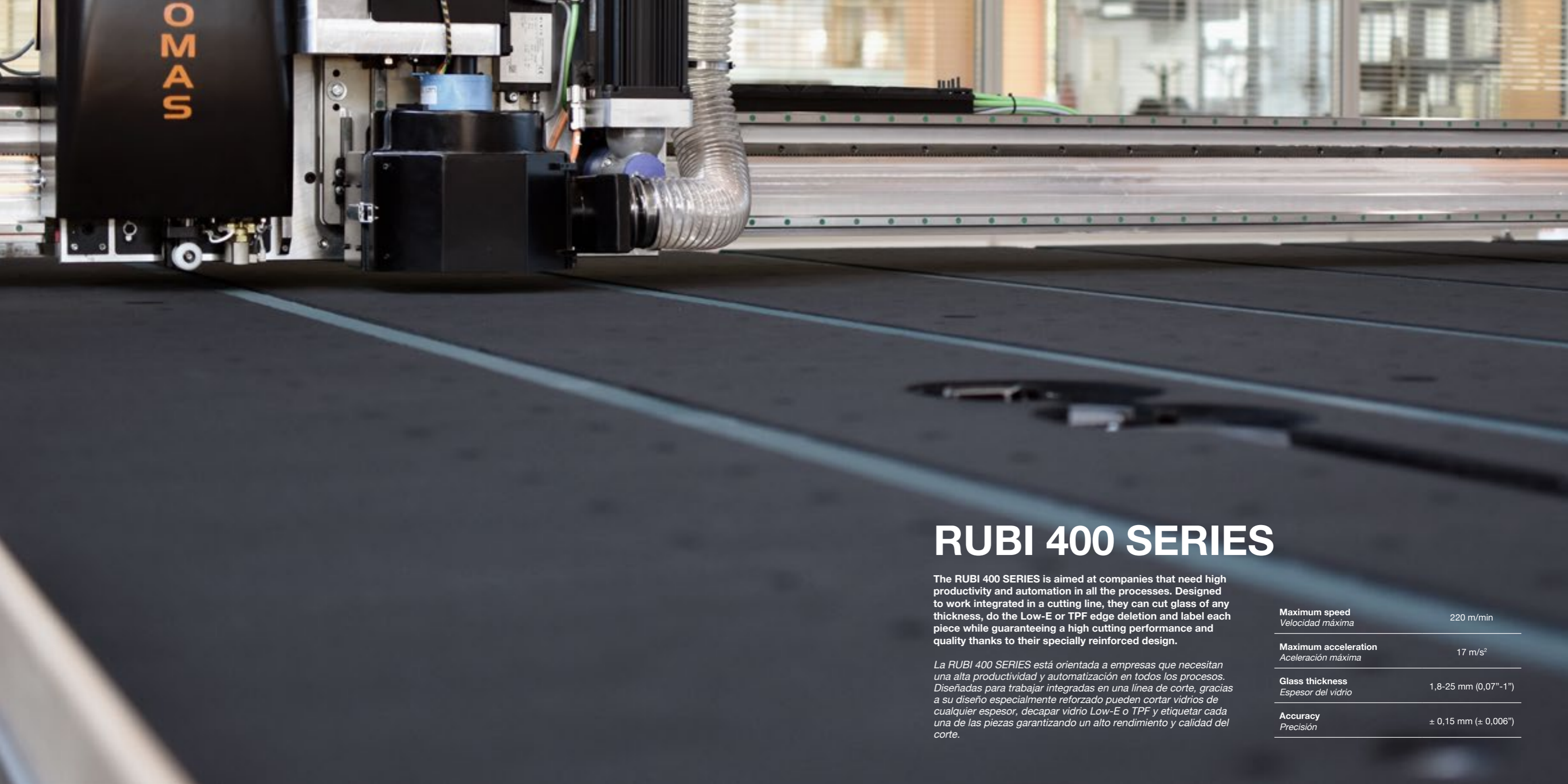
The information contained in this catalogue, which supersedes previous editions, is based on the latest characteristics available at the time of printing and is provided for information purposes only. No responsibility or liability will be assumed by Tuomas, S.L., its distributors, agents or service providers for any omission or errors in this catalogue. Tuomas, S.L., reserves the right to make changes without prior notice.

La información contenida en este catálogo, que sustituye las ediciones anteriores, está basada en las últimas características disponibles en el momento de la impresión y se facilita exclusivamente a título informativo. Tuomas, S.L., sus distribuidores, agentes o proveedores de servicios no asumirán responsabilidad u obligación alguna derivada de error u omisión en este catálogo. Tuomas, S.L., se reserva el derecho de realizar cambios sin previo aviso.

Table of contents

Índice de contenidos

RUBI 400 SERIES <i>RUBI 400 SERIES</i>	2-3
Common features <i>Características comunes</i>	4-35
Optionals <i>Opcionales</i>	36-39
Models: <i>Modelos:</i>	
RUBI 403VA	
RUBI 403C	
RUBI 403VAC-3	
RUBI 403VAC-6	
RUBI 405C	
RUBI 406C	
RUBI 406AC	42-57
Installation specifications <i>Especificaciones de instalación</i>	58
Standards and quality <i>Estándares y calidad</i>	59



RUBI 400 SERIES

The RUBI 400 SERIES is aimed at companies that need high productivity and automation in all the processes. Designed to work integrated in a cutting line, they can cut glass of any thickness, do the Low-E or TPF edge deletion and label each piece while guaranteeing a high cutting performance and quality thanks to their specially reinforced design.

La RUBI 400 SERIES está orientada a empresas que necesitan una alta productividad y automatización en todos los procesos. Diseñadas para trabajar integradas en una línea de corte, gracias a su diseño especialmente reforzado pueden cortar vidrios de cualquier espesor, decapar vidrio Low-E o TPF y etiquetar cada una de las piezas garantizando un alto rendimiento y calidad del corte.

Maximum speed <i>Velocidad máxima</i>	220 m/min
Maximum acceleration <i>Aceleración máxima</i>	17 m/s ²
Glass thickness <i>Espesor del vidrio</i>	1,8-25 mm (0,07"-1")
Accuracy <i>Precisión</i>	± 0,15 mm (± 0,006")

Common features

Características comunes



Gantry transmission system

Sistema de transmisión gantry

The transmission system fits a motor on each side of the bridge connected directly to the pinion and this one to the rack-rail, providing more power and facilitating the movement of the bridge along the lateral guides. This increase in power directly affects the improvement of the dynamic characteristics of the table.

El sistema de transmisión monta un motor a cada lado del puente conectado directamente al piñón y éste a la cremallera, aportando mayor potencia y facilitando el movimiento del puente a lo largo de las guías laterales. Este incremento de potencia influye directamente en la mejora de las características dinámicas de la mesa.



tocl^{4T}

4 tools cutting system *Cabezal de corte con 4 herramientas*

Cutting head with four automatically selected individual cutting tools, each with its own cutting wheel, independent lubrication system and pressure cylinder specifically sized for its cutting range. The first tool is intended for cutting glass from only 0.55 mm to 2 mm thick. The second and third tools are intended for glass from 2 to 12 mm, the most common thicknesses. The fourth tool also uses a larger-diameter wheel to achieve exceptional cutting quality also for 12, 15, 19 and 25 mm glasses.

The high cutting quality obtained with this system -including the open cut up to 10 mm- minimizes further processing of the glass, thereby reducing costs and eliminating downtimes.

Cabezal con cuatro herramientas de corte individuales de selección automática, cada una con su propia rulina de corte, sistema de lubricación independiente y cilindro de presión dimensionado específicamente para su rango de corte. La primera herramienta está destinada al corte de vidrios desde tan solo 0,55 mm hasta 2 mm de espesor. La segunda y tercera herramientas están destinadas a vidrios de 2 a 12 mm, los espesores más habituales. La cuarta herramienta utiliza además una rulina de mayor diámetro para conseguir una calidad de corte excepcional también en vidrios de 12, 15, 19 y 25 mm.

La gran calidad de corte obtenida con este sistema -incluido el corte abierto hasta 10 mm- minimiza el procesado posterior del vidrio, reduce costes y elimina los tiempos productivos.

Glass thickness <i>Espesor del vidrio</i>	0,55*-25 mm (0,022"-1")
Accuracy <i>Precisión</i>	± 0,15 mm (± 0,006")*

* Requires an adaptation of the optimized air cushion.
Requiere una adaptación del colchón de aire optimizado.



4.0 industry

Industry 4.0 Industria 4.0

Industry 4.0 is a new way of understanding the industry's operation based on the machines data. This philosophy goes far beyond the fact that it is possible to intelligently interconnect machines with each other to optimize workflows. This means a completely autonomous regulation of production speed/cadence in real time. This continuous adjustment allows to always operate under the strictest safety levels while optimizing cycle times and taking care of the components avoiding overstrain.

When all this information is abstracted from the machines and made available to other platforms for external analysis, they are created applications as diverse as remote malfunction management, predictive maintenance of the various parts of the machine according to the actual work carried out by the machine, forecasting of the purchases or recycling plans of materials according to actual use and disposal, detection and forecasting of production bottlenecks, etc.

Without a doubt, the main objective of Industry 4.0 is to continuously adapt to real-time manufacturing needs, producing more cost-effectively while offering a customized response at all levels.

La Industria 4.0 es una nueva forma de entender el funcionamiento de la industria a partir de la explotación de los datos que aportan las propias máquinas. Esta filosofía va mucho más allá del hecho de poder realizar la interconexión inteligente de máquinas entre sí para optimizar los flujos de trabajo. Se trata de una regulación completamente autónoma de velocidad/cadencia de producción en tiempo real. Este ajuste continuo permite funcionar siempre bajo los más estrictos niveles de seguridad a la vez que optimiza los tiempos de ciclo y protege los componentes evitando sobreesfuerzos.

Cuando se abstrae toda esa información de las máquinas y se pone a disposición de otras plataformas para su análisis externo, se crean aplicaciones tan diversas como la gestión remota de averías, el mantenimiento predictivo de las diversas partes de la máquina en función del trabajo real realizado, la previsión de la gestión de compra o de reciclado de materiales en función del uso y desecho real, la detección y previsión de cuellos de botella de producción, etc.

Sin duda, el objetivo principal de la Industria 4.0 es la adaptación constante a las necesidades de fabricación en tiempo real, produciendo de manera más rentable mientras se ofrece una respuesta personalizada a todos los niveles.



Mechanical Components Componentes Mecánicos



Optimized air cushion Colchón de aire optimizado

This system allows the glass to be moved manually along the table by means of an improved flotation system. A fan generates a large air flow that emerges to the surface of the table through evenly distributed holes. It also has a quick lock to instantly disable air on the table.

Este sistema permite desplazar el vidrio manualmente a lo largo de la mesa mediante un sistema de flotación mejorado. Un ventilador genera un gran caudal de aire que sale a la superficie de la mesa por orificios repartidos uniformemente. Dispone de un cierre rápido que permite anular el aire de forma instantánea en la mesa.



Aluminum board Tablero de Aluminio

Our innovative bet for aluminum panels minimizes air cushion losses. But the most remarkable feature is its combination with the TFS system to guarantee perfect table planimetry over time.

Nuestra innovadora apuesta por los tableros de aluminio minimiza las pérdidas del colchón de aire. Pero lo más destacado es su combinación con el sistema TFS para garantizar la perfecta planimetría de la mesa a lo largo del tiempo.



Extremely robust structural design Diseño estructural extremadamente robusto

Compact and optimized design. Our tables are assembled as a whole to increase robustness and avoid tensions that could compromise their performance. Some parts are screwed together to prevent deformation caused by welding stresses. Its mechanical design allows it to absorb vibrations generated by high accelerations and speeds, thus optimizing the cutting quality and precision.

Diseño compacto y optimizado. Nuestras mesas se ensamblan en un todo para ganar en robustez y evitar tensiones que comprometan su funcionamiento. Algunas partes son atornilladas con el fin de evitar las deformaciones causadas por las tensiones de soldadura. Su diseño mecánico permite absorber las vibraciones producidas por las altas aceleración y velocidades, optimizando así la calidad y precisión del corte.

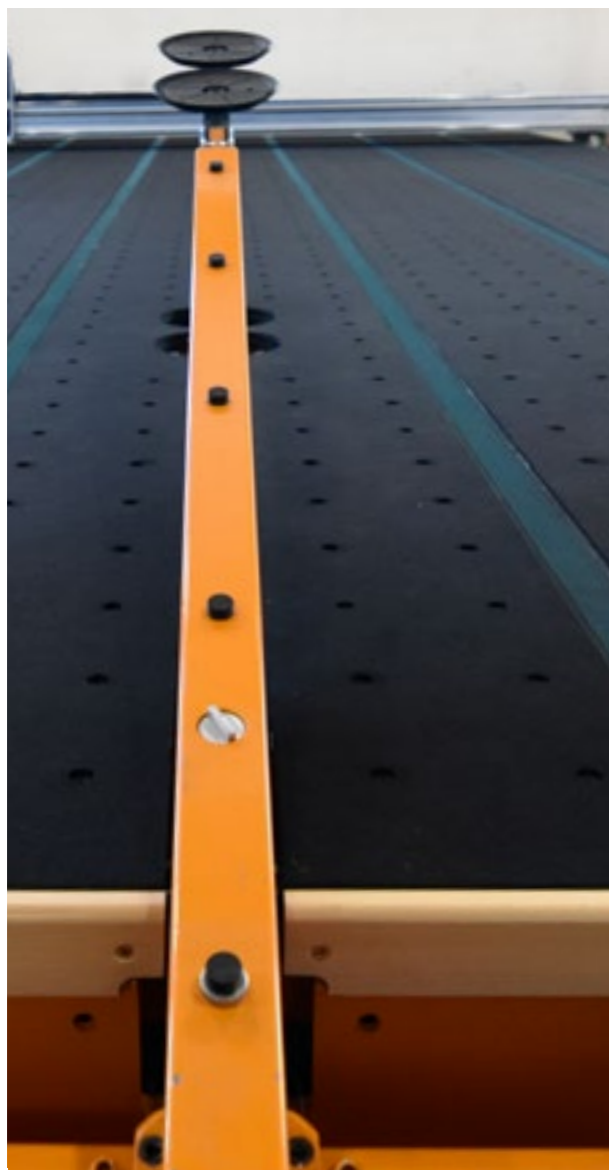


TFS Advanced Planimetry System Sistema TFS de planimetría avanzada

The tabletop of our machines uses materials of maximum durability and resistance to water, chemicals and damages such as impacts or bending. It is rectified in combination with the aluminum boards to guarantee the perfect flatness of the table over time. The set is covered by a high resistance 5 mm thickness carpet.

La base de nuestras mesas utiliza materiales de máxima durabilidad y resistencia al agua, a los productos químicos y a los daños como impactos y flexiones. Es rectificadas en combinación con el tablero de aluminio para garantizar la perfecta planimetría de la mesa a lo largo del tiempo. El conjunto es recubierto por una moqueta de alta resistencia de 5 mm de espesor.

Mechanical Components Componentes Mecánicos



Compact cutting lines
Lineas de corte compactas

Some of TUROMAS RUBI 400 SERIES machines are able to work autonomously. They load, cut and evacuate autonomously the glass without a loader. In this way, with an SR and a RUBI 400 SERIES machine an installation can easily be automated in a reduced space and with minimum budget.

Algunos de los modelos de la RUBI 400 SERIES de TUROMAS son capaces de trabajar autónomamente. Pueden cargar, cortar y evacuar vidrio sin necesidad de tener un cargador que las alimente. De esta forma se puede automatizar una instalación con un SR y una RUBI 400 SERIES de una forma económica y en un espacio reducido.

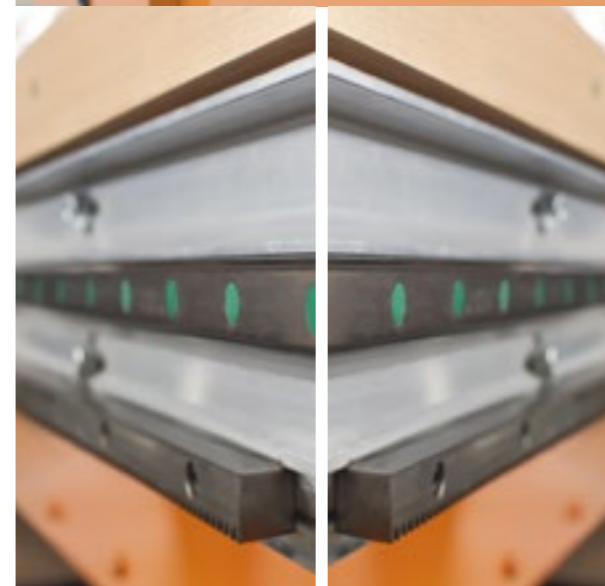
***Only for RUBI 403VA RUBI 403VAC-3 and RUBI403 VAC-6**
Sólo para RUBI403VA RUBI 403 VAC-3 y RUBI 403 VAC-6



Double lubrication tank
Doble depósito de aceite

The machines have a second tank to be able to work with two different types of oil or feed a specific cutting tool. From the user interface it can be selected which of the two oils is going to be used, thus adapting better to the glass to be cut at any time.

Las máquinas disponen de un segundo depósito para poder trabajar con dos tipos de aceite diferentes o alimentar una herramienta de corte específica. Desde la interfaz de usuario se puede seleccionar con cuál de los dos aceites se va a trabajar y así adaptarse mejor al vidrio a cortar en cada momento.



Double-guided cutting bridge
Puente de corte con doble guiado

The RUBI series uses an oversized, double-guided trapezoidal transmission system that prevents contact loss, better withstands stress and increases accuracy and resistance to inertia. The helicoidal slides and racks together with the self-lubrication guarantees optimum operation and ensures maintenance of the slide.

La serie RUBI utiliza un sistema de transmisión de doble guiado trapecoidal sobre-dimensionado que evita pérdidas de contacto, soporta mejor los esfuerzos y aumenta la precisión y la resistencia a las inercias. El patín y la cremallera de forma helicoidal y la autolubricación garantizan un funcionamiento óptimo y aseguran el mantenimiento del patín.

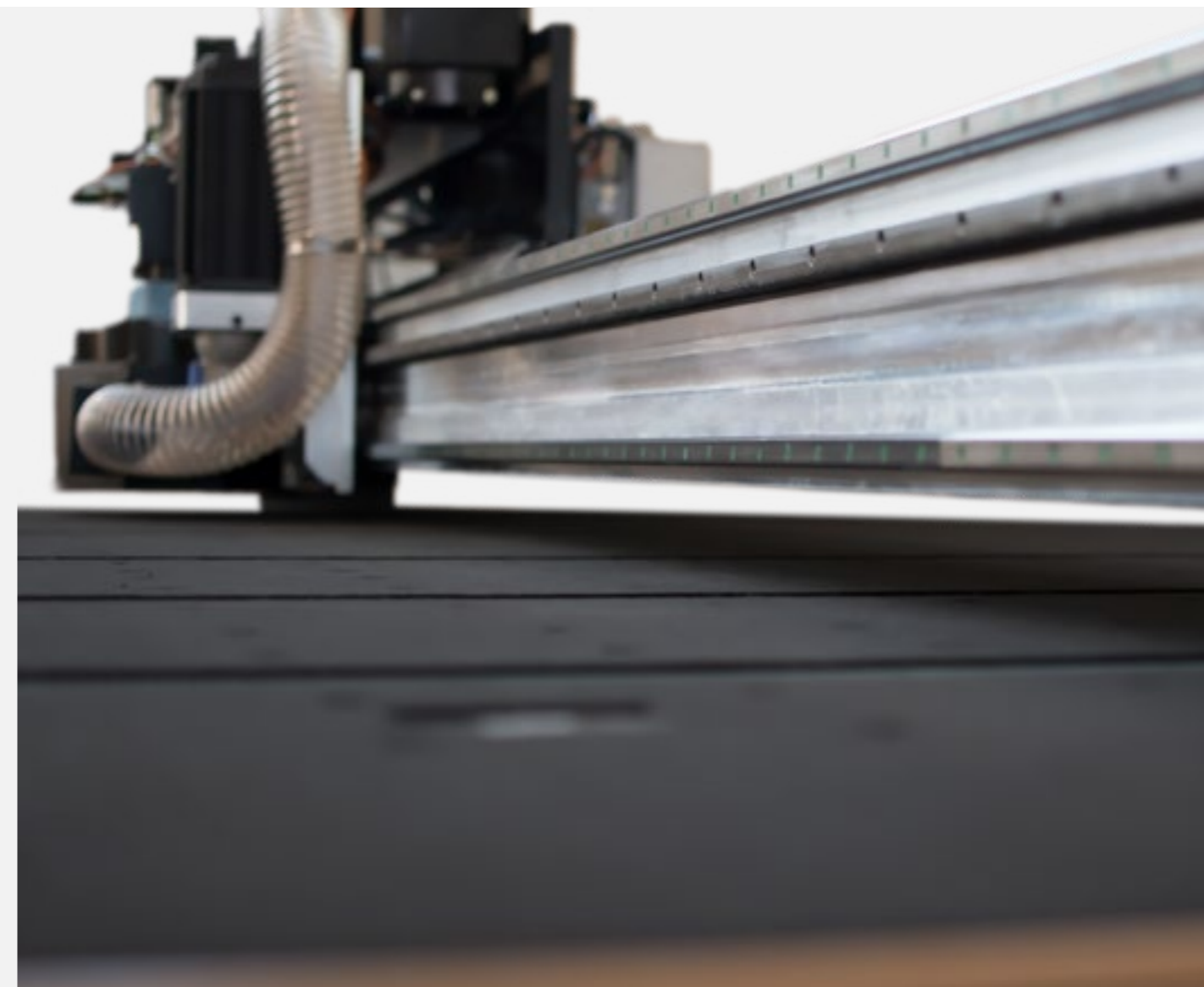
Cutting bridge *Puente de corte*

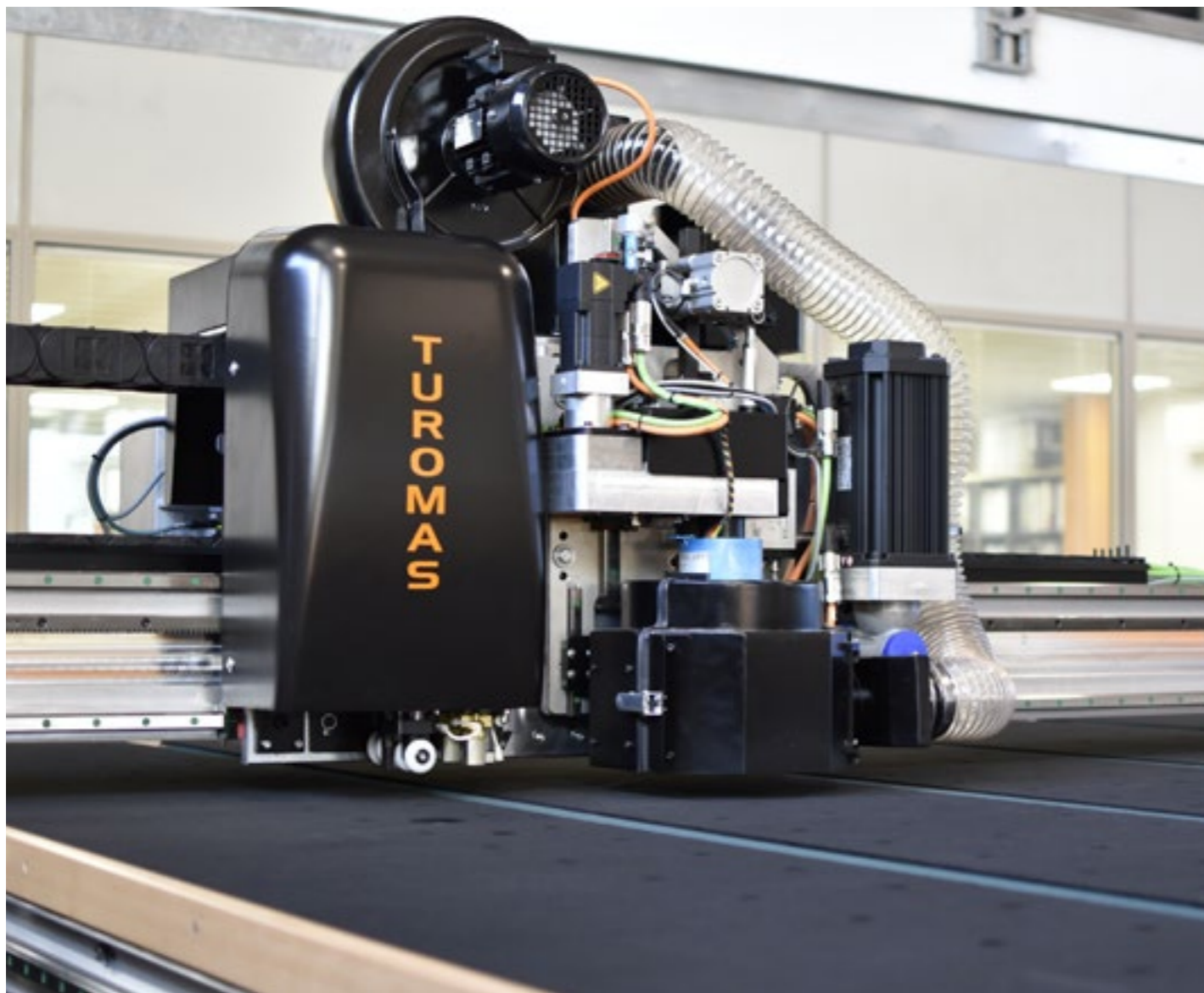
The profile of the cutting bridge is designed by the engineering team of TUROMAS and is made of extruded aluminum, a lightweight material that allows for greater speed and acceleration. All its components, starting from the profile and going through the guides to the rollers, are oversized to increase lifespan and bear the tool weight, accelerations and inertias resulting from the movement. It has two parallel guides placed with a high linearity precision of hundredths, which favours movement smoothness, reduces noise, increases the durability and enables the motors to move higher loads.

El perfil del puente de corte es diseñado por el equipo de ingeniería de Turomas y elaborado con aluminio extrusionado, material ligero que permite conseguir mayor velocidad y aceleración. Todos sus componentes, desde el perfil pasando por las guías hasta los patines, están sobre-dimensionados para incrementar la vida útil y soportar el peso de la herramienta así como las aceleración e inercias derivadas del movimiento. Dispone de un sistema de dos guías situadas en paralelo con una precisión en linealidad de centésimas que favorece la suavidad en el movimiento, reduce el ruido, incrementa la durabilidad y posibilita que los motores muevan cargas mayores.

ACCURACY OF THE CUTTING BRIDGE *PRECISIONES DEL PUENTE DE CORTE*

Cutting accuracy (finished product) in straight-line operations
Precisión de corte (pieza terminada) en elaboraciones rectilíneas ± 0,15 mm (± 0,006")



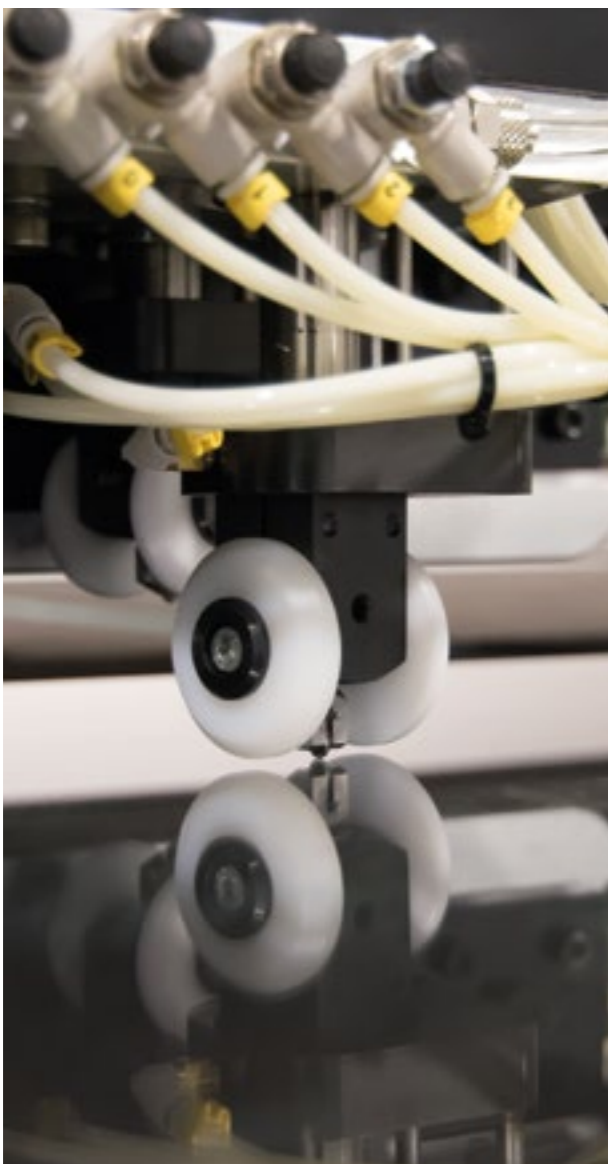


Cutting head *Cabezal de corte*

The cutting head makes the Z axis of the table. It is powered by a servomotor that turns the cutting head so that it will always face the cut. It is also off-centred with the vertical axis allowing it to auto-align with the cut. It is build to mechanically absorb the irregularities of the glass. The movement of the cutting wheel is enhanced by a continuous and adjustable lubrication. The cutting head is equipped with a self-swivel cutting wheel to achieve perfect alignment in both straight cuts and shapes, ensuring maximum cutting quality at all times. All this is part of the "TUROMAS Open Cut System," that stands out for the high cutting quality and for rendering glass pieces that end up practically open, guaranteeing an easy break-out.

El cabezal de corte compone el eje Z de la máquina, está controlado por un servomotor que gira la herramienta para que siempre se encuentre orientada al corte. Además está descentrada con respecto al eje vertical para así autoalinearse con el corte y absorber mecánicamente las irregularidades del vidrio. El movimiento de la rulina se ve favorecido por una constante lubricación de caudal ajustable. El cabezal de corte monta una rulina auto-orientable con el fin de conseguir una alineación perfecta tanto en trazados rectos como en formas, asegurando la máxima calidad de corte en todo momento. Todo ello forma parte del "Sistema de corte Abierto de Tuomas" que destaca por la alta calidad del corte y por obtener piezas que quedan prácticamente abiertas lo cual permite tronzarlas con facilidad.

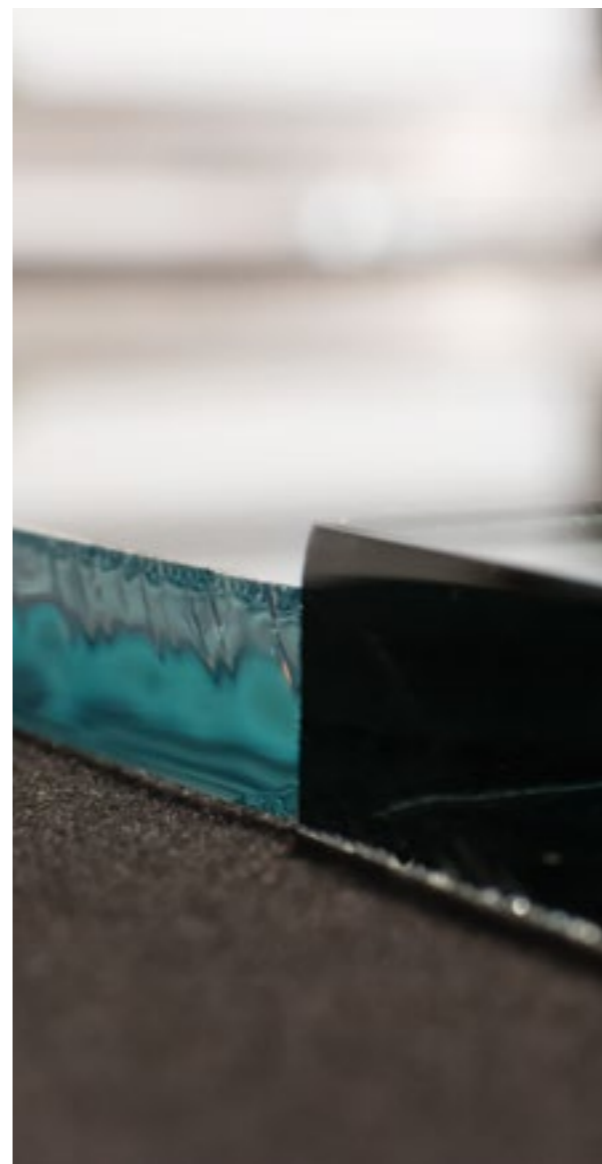
Cutting head *Cabezal de corte*



Automatic cutting pressure regulation
Regulación automática de presión de corte

The control software recognises the type of glass and uses an electronic valve to assign the optimum cutting pressure. Pressure can be adjusted according to the cutting speed and also differently at the beginning and end of each cut. This system also optimizes the downward movement speed of the cutting tool, avoiding any impact on the glass. The cutting roller is constantly lubricated by a valve that stands out for its robustness, durability and resistance to dirt and glass particles.

El software de control reconoce el tipo de vidrio y asigna mediante una válvula electrónica la presión óptima para su corte. La presión puede ser ajustada en función a la velocidad y también de forma diferencial al inicio y final de cada corte. Este sistema también optimiza la velocidad de bajada de la herramienta de corte, evitando el impacto sobre el vidrio. La rulina de corte es lubricada de forma constante por una válvula que destaca por su robustez, durabilidad y resistencia a la suciedad y restos de vidrio.

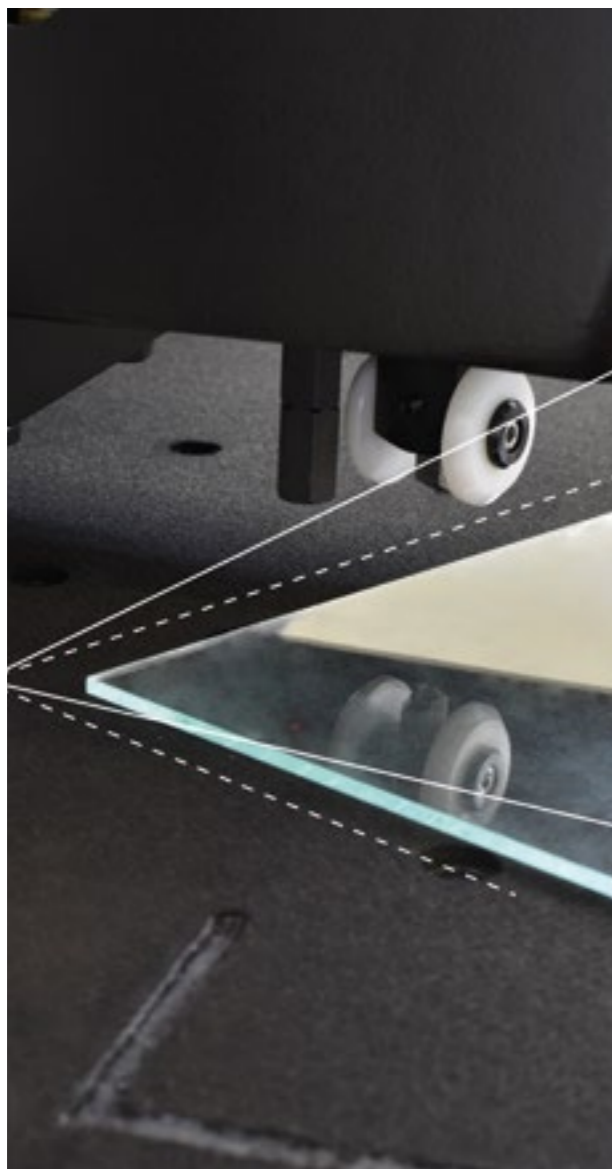


Automatic glass thickness detector
Detector automático del espesor

Before cutting each new sheet, the machine automatically detects the thickness of the glass and checks by means of an analogical sensor that it matches the one introduced by the operator. For this purpose, the tool touches the carpet to check the correct functioning of the sensor and then moves to the glass surface to calculate the thickness through the sensor reading. This measure avoids possible human errors while ensuring the use of the appropriate cutting parameters for each glass thickness.

Previo al corte de cada nueva hoja, la máquina detecta automáticamente el espesor del vidrio y comprueba que coincida con el introducido por el operario mediante un sensor analógico. Para ello, la herramienta baja hasta tocar la moqueta para verificar el correcto funcionamiento del sensor y a continuación se desplaza hasta la superficie del vidrio para calcular el espesor mediante la lectura del sensor. Esta medida evita posibles errores humanos a la vez que asegura el uso de los parámetros de corte adecuados para cada espesor de vidrio.

Cutting head *Cabezal de corte*



Electronic glass squaring
Escuadre electrónico del vidrio

The machine automatically calculates the rotation of the glass on the table and applies the proper software correction, making the physical squaring of the sheet unnecessary. To do this, the tool measures the position of two points on the longest side of the glass and one point on the shortest side, which makes it possible to calculate the rotation of the piece on the table and apply the appropriate correction. This system is not affected by glass chips on the table surface, plus its precision allows the glass to be turned over to cut laminated glass.

La máquina calcula automáticamente la rotación del vidrio sobre la mesa y aplica la corrección pertinente a nivel de software, haciendo innecesario el escuadre físico de la hoja. Para ello, la herramienta mide la posición de dos puntos del lado más largo del vidrio y un punto en el lado más corto, lo que permite calcular la rotación de la pieza en la mesa y aplicar la corrección adecuada. Este sistema no es susceptible a medidas erróneas derivadas de la presencia de astillas en la superficie de la mesa. Adicionalmente, permite girar la hoja para el corte de vidrio laminar con una alta precisión.



Automatic glass remnants dimensions detector

Detección automática de medidas de retales

The cutting machine can obtain the dimensions of the glass automatically, taking 5 points in the glass perimeter. This function is especially useful when using glass remnants to prevent human errors or to automate processes.

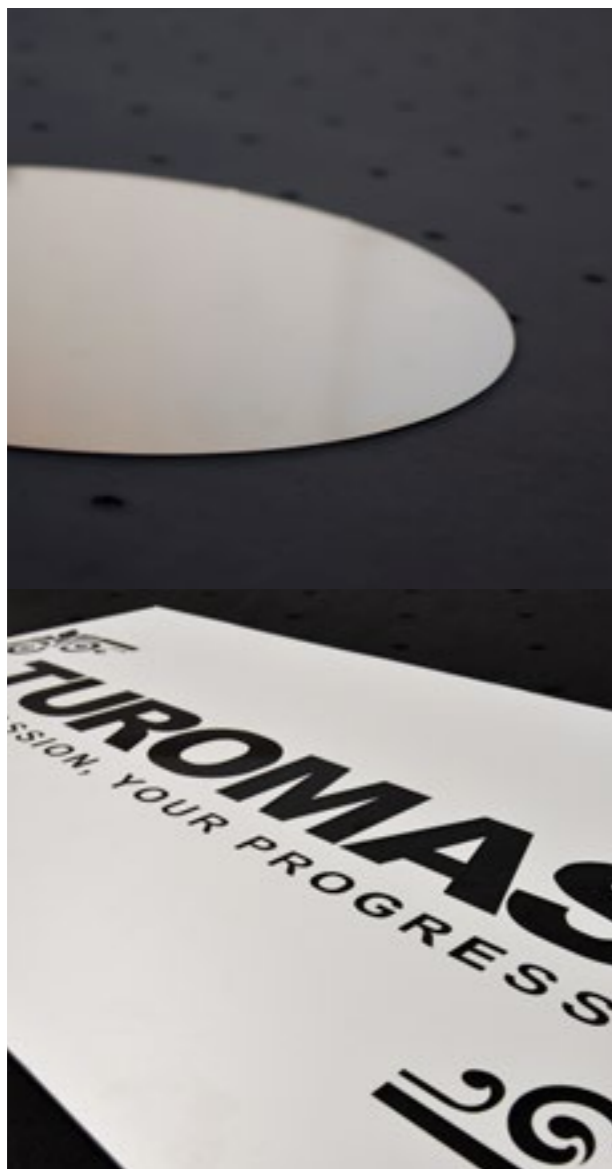
La máquina de corte permite captar las medidas del vidrio de manera automática mediante la toma de 5 puntos en los bordes. Esta función es especialmente útil cuando se utilizan retales de vidrio con el fin de evitar errores humanos o automatizar los procesos.

Template scanner
Escáner de plantillas

Enables reading templates from different materials and thickness between 0 and 20 mm taking several points in all of its perimeter. Tuomas has designed a powerful software that transforms all these points into continuous line shapes. The conversion is characterized by a very high precision.

Permite leer plantillas de diversos materiales y espesores entre 0 y 20 mm tomando puntos en todo su perímetro. Tuomas ha diseñado un potente software de vectorización que transforma todos esos puntos en formas de trazo continuo, destacando por su alta precisión.

Cutting head Cabezal de corte



Shape cutting
Corte de formas

The RUBI series is ready as standard for cutting all kinds of shapes on glass. They can be loaded from the default library, imported from a dxf file or loaded directly through the optimization.

La gama RUBI está preparada de serie para el corte de todo tipo de formas sobre vidrio. Estas pueden ser cargadas desde la librería de formas de serie, importadas desde un archivo dxf o cargadas directamente a través de la optimización.

Vinyl cut
Corte de vinilo

The machine is equipped with a tool adapted to automatically cut vinyl. Since it has the same system as the cutting tool, it keeps its functionalities and achieves high quality cuts regardless of the complexity of the shapes, minimising downtimes when changing tools. It is also possible thanks to the advanced shapes editor as it turns the shapes into continuous line shapes.

La máquina incorpora una herramienta adaptada para cortar vinilo de manera automática. Al tener el mismo sistema que la herramienta de corte, mantiene sus funcionalidades y consigue cortes de gran calidad independientemente de la complejidad de las formas, minimizando los tiempos de parada destinados al cambio de herramienta. Además dispone de un software que ajusta los contornos para dejar un trazo continuo.



Laminated glass cutting
Corte de vidrio laminado

The RUBI series is designed for high precision cutting on laminated glass. The operation is performed by cutting the top layer in a first step, flipping the sheet and automatically calculating the specular X or Y image of the cutting optimization to match both layers. The different technologies applied in the process allow an accuracy of up to +/- 0.5 mm.

La serie RUBI está preparada para realizar corte de alta precisión sobre vidrio laminado. La operación se realiza cortando en un primer paso la capa superior, volteando la hoja y calculando automáticamente la imagen especular en X o en Y del plano de corte para que coincida en ambas capas. Las diferentes tecnologías aplicadas en el proceso permiten alcanzar una precisión de hasta +/- 0,5 mm.



Loading systems *Sistemas de carga*

Conveyor belts *Correas de posicionamiento*

The system is made of belts driven by a power motor centered in the table and controlled by an inverter that allows its movement in both directions, which makes it possible to load sheets up to 25 mm thick also from the break-out table. The surface finish of the belts is of the "honeycomb" type, which is characterised by its anti-slip properties and improved grip.

El sistema está compuesto por correas movidas por un motor de potencia centrado en la mesa y controlado mediante un variador de frecuencia que permite su movimiento en ambos sentidos, lo que posibilita cargar hojas de hasta 25 mm de espesor también desde la mesa tronzadora. El acabado de la superficie de las correas es del tipo "nido de abeja", que se caracteriza por ser antideslizante y proporcionar un mayor agarre.



Hydraulic tilting arms with suction cups *Brazos hidráulicos basculantes con ventosas*

The system consists of tilting arms with suction cups to load the glass. They have an encoder, an inverter and a hydraulic unit that guarantee a smooth and progressive movement. It is activated the vacuum of the suction cups automatically when they approach the glass surface to avoid any collision. Suction cups use a separation mechanism to ensure that only one sheet of the rack is loaded in each cycle.

TUROMAS, pioneers in the development and use of this loading system, has more than 30 years of use experience under all kinds of conditions.

El sistema está compuesto por brazos basculantes que incorporan ventosas para cargar el vidrio. Disponen de encoder, variador de frecuencia y grupo hidráulico que garantizan un movimiento suave y progresivo. El vacío de las ventosas es activado automáticamente cuando se aproximan a la superficie del vidrio y evita cualquier colisión. Las ventosas utilizan un mecanismo de separación para asegurar que se carga una sola hoja del caballete en cada ciclo.

TUROMAS, pioneros en el desarrollo y utilización de este sistema de carga, suma más de 30 años de experiencia en su utilización bajo todo tipo de condiciones.

***Only for RUBI 403VA RUBI 403VAC-3 and RUBI 403 VAC-6**
Sólo para RUBI 403VA RUBI 403 VAC-3 y RUBI 403 VAC-6



Safety systems *Sistemas de seguridad*

Safety Functions Management *Gestión de las funciones de seguridad*

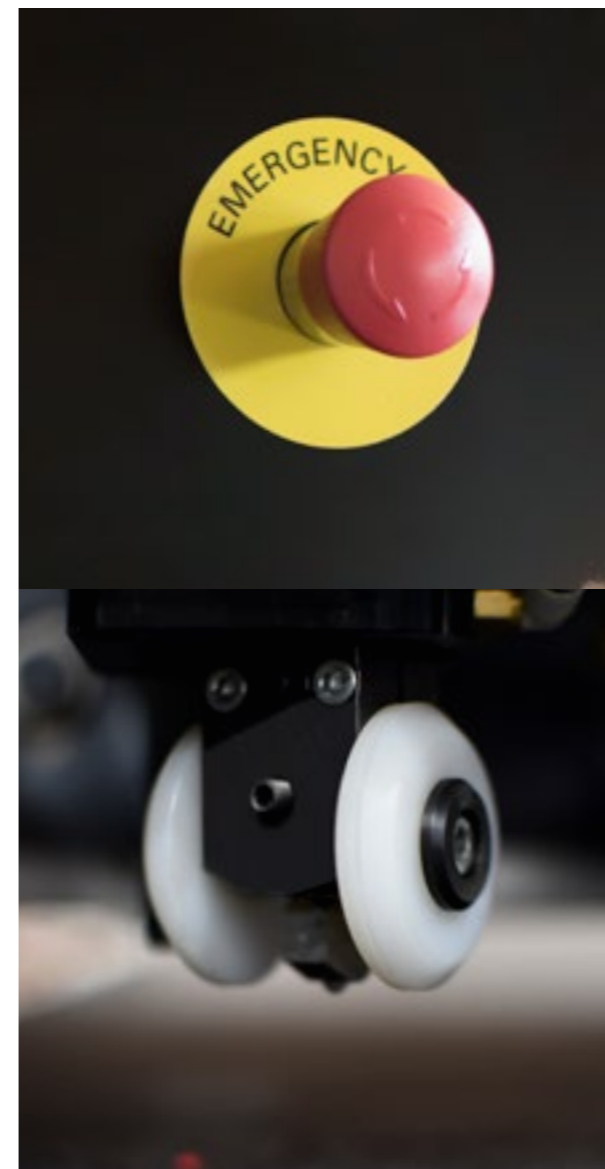
The safety functions and circuits are integrated into the program logic through a safe PLC, which makes it possible to remotely manage the signals and facilitate status and fault diagnosis.

Las funciones y circuitos de seguridad quedan integrados en la lógica del programa mediante un PLC seguro, lo que permite gestionar remotamente las señales y facilitar un diagnóstico de estado y averías.

Safety Barrier *Barrera de seguridad*

A safety fence isolates the area of action of the machine and actively protects the operator and immediately interrupts the movement of the cutting machine if the safety area is bypassed.

Una valla de protección aísla la zona de acción de la máquina y protege activamente al operario interrumpiendo de manera inmediata el movimiento de la máquina de corte en caso de que se sobrepase la zona de seguridad.



Safe Glass Evacuation *Evacuación de la hoja segura*

Se trata de un sistema redundante de seguridad para proteger a los operarios frente a una evacuación indeseada de la hoja hacia la mesa de tronzado.

Se trata de un sistema redundante de seguridad para proteger a los operarios frente a una evacuación indeseada de la hoja hacia la mesa de tronzado.

Controlled braking *Parada controlada*

In the event of a fault or emergency stop, the machine stops its operation in a controlled manner. The machine is then unlocked to enable the operator to move it manually.

En caso de avería o de parada de emergencia, la máquina frena su funcionamiento de manera controlada. A continuación, la máquina se desbloquea para que el operario pueda moverla manualmente.

Constant glass thickness detection *Detección constante del espesor*

The cutting tool detects the presence and thickness of glass at all times. In the event of detecting a significant error in the thickness or that the cutting roller is not working on the glass, the cutting sequence is interrupted to prevent the tool from hitting the glass laterally.

La herramienta de corte detecta en todo momento la presencia y espesor de vidrio. En caso de detectar una anomalía notable en el espesor o que la rulina de corte no está actuando sobre el vidrio, la secuencia de corte se interrumpe para evitar que la herramienta golpee el vidrio lateralmente.



Electrical system *Sistema eléctrico*

The electrical system is made up of state-of-the-art devices, exclusively implementing leading-edge digital technology in order to offer maximum speed, precision, quality and reliability. The wiring systems, as well as the electrical cabinets, are designed and tested following the most demanding methodology to provide our customers with the most suitable machines for the toughest working conditions in their daily routine. All machine systems are optimized to work together, without any interference, with a common goal: production.

El sistema eléctrico está compuesto por dispositivos de vanguardia, implementando solamente tecnología digital puntera para poder ofrecer la máxima velocidad, precisión, calidad y fiabilidad. Los sistemas de cableado, así como los armarios eléctricos, están diseñados y probados siguiendo la metodología más exigente para proporcionar a nuestros clientes las máquinas más adecuadas a las duras condiciones de trabajo que se les va a exigir en su día a día. Todos los sistemas de la máquina están optimizados para trabajar conjuntamente, sin ningún tipo de interferencia, con un objetivo común: producir.



100% Made in Europe *Fabricación europea*

Only top European components
Sólo los mejores componentes Europeos

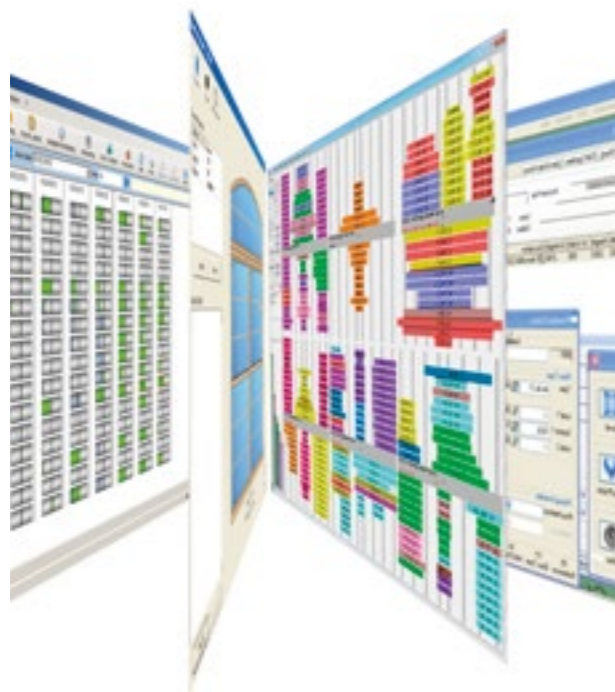
TUROMAS uses only the best reference European components to guarantee the highest quality, reliability and performance in our machines under any circumstances.

Las máquinas TUROMAS integran exclusivamente los mejores componentes europeos de referencia a nivel mundial para garantizar la más alta calidad, fiabilidad y rendimiento bajo cualquier circunstancia.

Designed and assembled in Spain
Diseñado y montado en España

All our machines are completely designed, manufactured and assembled at our facilities in Rubielos de Mora, Spain. This way, we can fully control each of the stages and production processes to ensure the high level of quality that characterizes the brand TUROMAS.

Todas nuestras máquinas son completamente diseñadas, fabricadas y ensambladas en nuestras instalaciones en Rubielos de Mora, España. De esta forma, podemos controlar totalmente cada una de las etapas y procesos productivos para garantizar el alto nivel de calidad que caracteriza la marca TUROMAS.



Software Software

Compatibility with leading softwares on the market

Compatibilidad con los principales softwares del mercado

Our machines can link and communicate with the main commercial optimizers on the market. The generated optimization files can be transferred to the cutting table via a USB memory stick or the local data network, considerably reducing the transmission time of cutting orders.

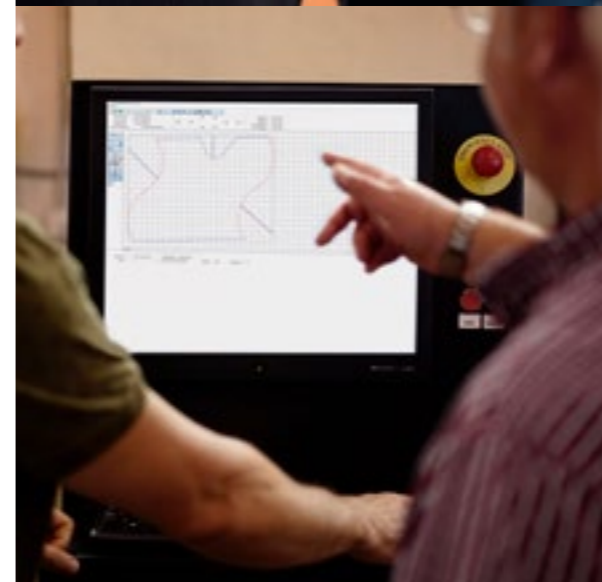
Los equipos se pueden enlazar y comunicar con los principales optimizadores comerciales del mercado. Los archivos de optimización generados se pueden transferir a la mesa de corte por medio de una memoria portátil USB o bien por la red de datos local, reduciendo de forma considerable el tiempo de transmisión de las órdenes de corte.



Optimizer software Software de optimización

TUROMAS cutting tables include a powerful software on the control desk as standard for creating and managing optimizations. It is only a single license so for a second license or office optimizers the customer will have to contact his software supplier.

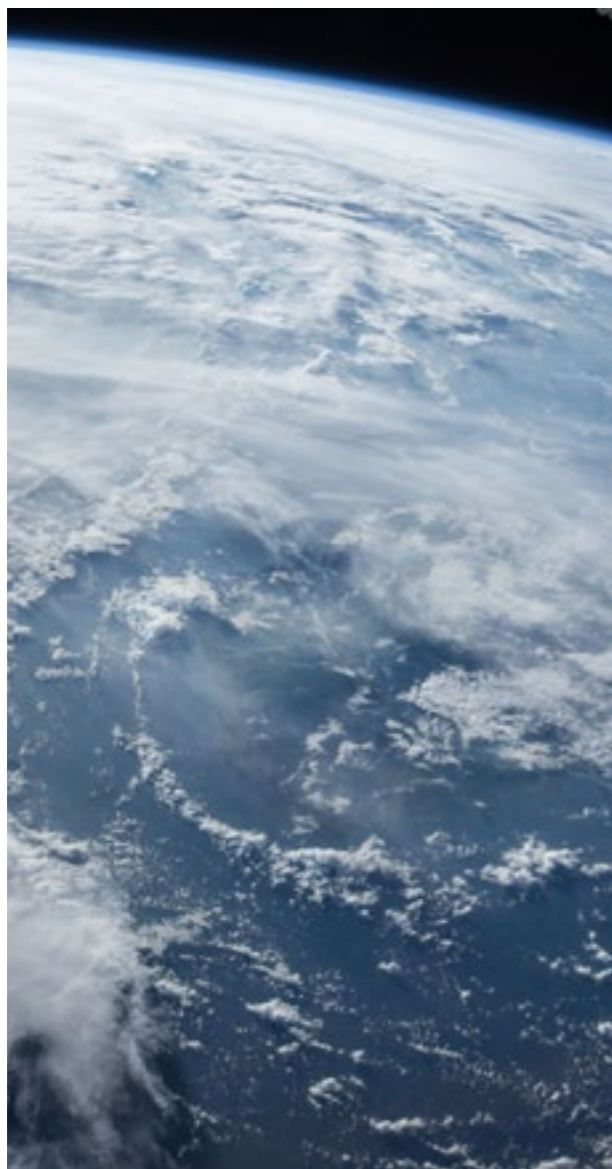
Las mesas de corte TUROMAS incluyen de serie un potente software en el pupitre de control para la creación y gestión de las optimizaciones. Se trata de una única licencia, por lo que para segundas licencias u optimizadores de oficina, el cliente tendrá que contactar a su proveedor de software.



Advanced shapes editor Editor de formas avanzado

Software for editing complex shapes in dxf format or dots. In those shapes formed by a large number of individual segments, the editor can connect them tangentially to each other in order to reduce the number of cuts to be made by the machine, improving quality and optimizing processing time. It is provided with an extense shapes library. Specially usefull for vinyl cut and template scanner.

Software para la edición de formas complejas en formato dxf o puntos. En aquellas formas formadas por gran cantidad de segmentos individuales, el editor puede unirlos entre sí tangencialmente para reducir los cortes que deba realizar la máquina, mejorando la calidad y optimizando el tiempo de proceso. Cuenta con una extensa librería de formas. Muy útil para las funciones de escáner de formas y corte de vinilo.



After Sales Service *Servicio Posventa*

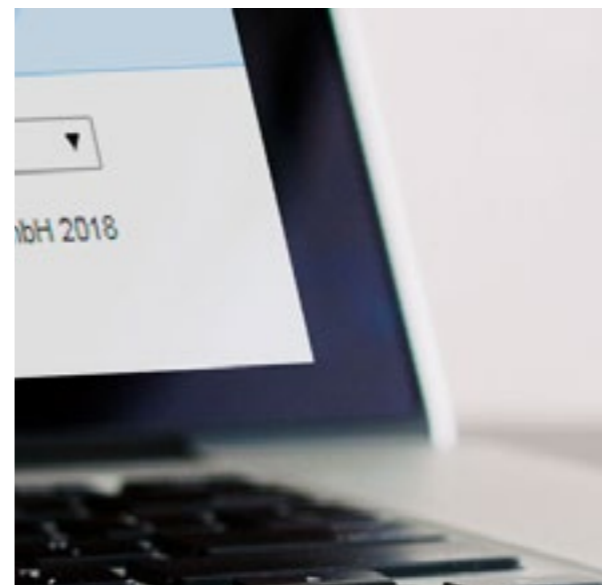
Remote Assistance *Asistencia Remota*

The RUBI Series include a remote technical assistance system based on a set of software and hardware tools to allow authorized TUROMAS Technical Service personnel to manage maintenance or assistance tasks anywhere in the world quickly and efficiently. Access via the Internet is always with customer's prior consent.

The Remote Assistance system makes it possible to access the electronic components of the machine, know their status, change their configuration or re-programme them. It can also access all the information on the machine to manage most technical assistances efficiently.

Las RUBI Series incorporan un sistema de asistencia técnica a distancia formado por un conjunto de herramientas de software y hardware que permite al personal autorizado del Servicio Técnico de TUROMAS gestionar tareas de mantenimiento o asistencia a cualquier parte del mundo de forma rápida y eficaz. El acceso a través de Internet se realiza siempre con consentimiento previo del cliente.

El sistema de Asistencia Remota posibilita acceder a los componentes electrónicos de la máquina, conocer su estado, cambiar su configuración o reprogramarlos. También permite acceder a toda la información de la máquina y gestionar la mayoría de asistencias técnicas de forma eficiente.



24h After Sales Service *Asistencia Técnica 24h*

If you need immediate technical assistance, TUROMAS has a premium remote technical assistance service available 24 hours a day, 7 days a week. This service is available to all our customers Monday to Friday outside standard business hours (17:30 to 8:00 GTM+1), weekends and holidays.

Si necesita asistencia técnica inmediata, TUROMAS dispone de un servicio premium de asistencia técnica remota operativo 24 horas al día, 7 días a la semana. Este servicio está disponible para todos nuestros clientes de lunes a viernes fuera del horario laboral estándar (de 17:30 a 8:00 GTM+1), fines de semana y días festivos.



Spare parts and consumables service *Servicio de recambios y consumibles*

Even the best machines need the best consumables and spare parts to provide maximum performance. To keep your machines always up and running, the TUROMAS logistics team manages a complete stock of parts and consumables ready to be shipped in the shortest time to any place in the world through the main courier companies.

Incluso las mejores máquinas necesitan de los mejores consumibles y recambios para ofrecer el máximo rendimiento. Para mantener sus máquinas siempre operativas, el equipo logístico de TUROMAS gestiona un completo stock de piezas y consumibles listos para ser expedidos en el menor plazo posible a cualquier lugar del mundo a través de las principales empresas de mensajería.

After Sales Service Servicio Posventa



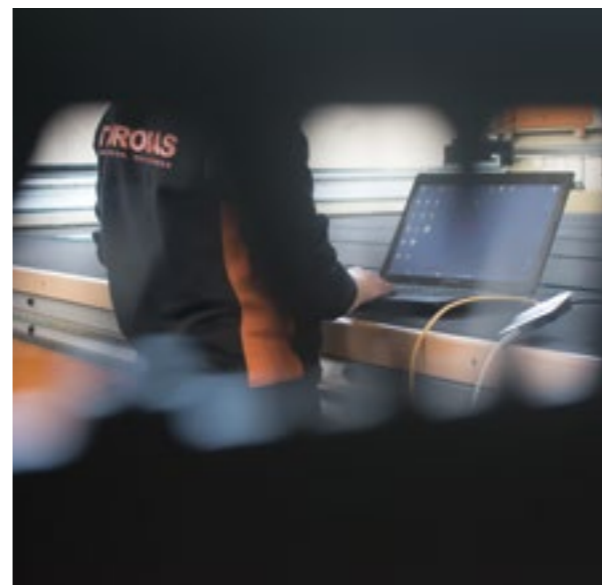
Remote Assistance Credits

Remote Assistance Credits (RACs) is one of these and consists of a series of vouchers offered by TUROMAS to its clients so they can have remote technical service at any time and in any place.

RACs are available to all our customers, regardless of geographical location, who can quickly access the service exactly when they need it to keep their machines operational and minimize unproductive downtime.

We have two voucher options available: Standard and Premium. You can choose the option which best suits your needs.

*Remote Assistance Credits (RACs) consist of a series of vouchers that TUROMAS offers to its clients to have access to remote technical assistance service at any time and in any place. The RACs are available for all our clients, regardless of their geographical location, to access a fast service when needed to keep machines operational and minimize unproductive downtime. We offer two voucher options: **Standard** and **Premium**. Depending on the client's needs, the option that best adapts to them can be chosen.*



Maintenance Service Servicio de Mantenimiento

Preventative maintenance on a business's machinery helps to greatly reduce the need of taking corrective measures which unexpectedly interfere with production.

To avoid failures, accidents, production stoppage, etc., TUROMAS has launched a preventative maintenance service, which helps increase the life of your equipment.

The preventative maintenance of a company's machinery helps to greatly reduce the need to carry out corrective actions that interfere with production in an unexpected way. To avoid failures, accidents, production stoppage, etc., TUROMAS has launched the preventative maintenance service, which helps to increase the useful life of the equipment.



Certified Technical Service Servicio Técnico Certificado

The technical team of the entire TUROMAS distribution network has been certified under a training plan specifically designed by our most experienced specialists to ensure the highest skill level possible. The contents of the certification programs have been meticulously designed taking advantage of the know-how and expertise of more than thirty years as manufacturers and installers of machinery at the highest level.

The technical team of the entire TUROMAS distribution network has been certified through a training plan specifically designed by our most experienced specialists with the objective of achieving the highest degree of technician training. The contents of the certification programs have been meticulously designed taking advantage of the know-how and expertise of more than thirty years as manufacturers and installers of machinery at the highest level.

Optionals

Opcionales

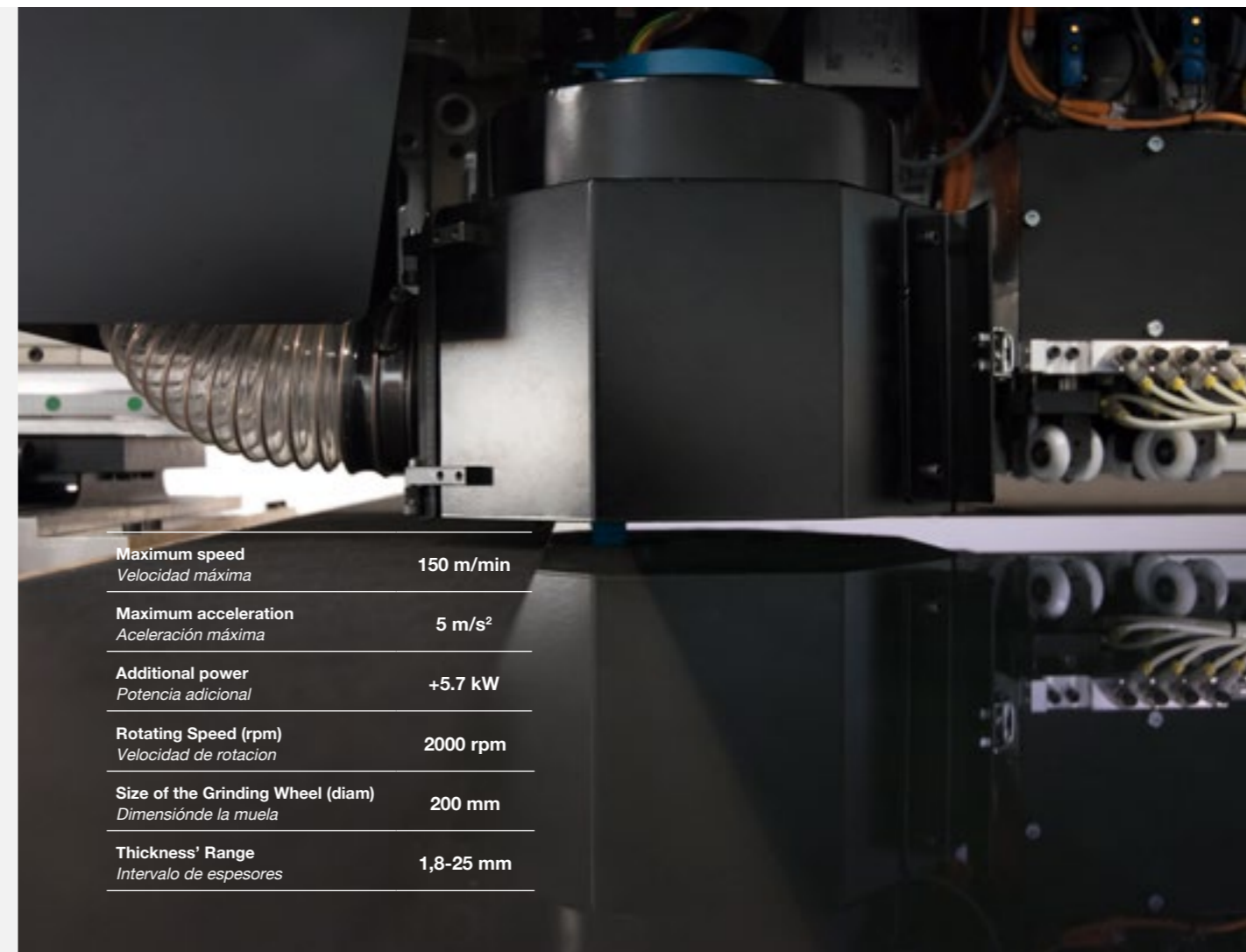


Low-E and TPF

Vidrio de baja emisividad y TPF

The TUROMAS cutting machines are designed to avoid contact at all times with the top layer of the glass, protecting the qualities of the low-emissivity layer. The self-calibrating, high-performance Low-TPF edge deletion system for Low-E and Low-E glass with plastic protective coating (TPF) is equipped with an advanced waste extraction system. It deletes in one single operation both the TPF and Low-E, which improves cycle time, and performs linear operations and shapes thanks to its multi-turn orientation system capable of rotating more than 360°. The thickness of the deletion can be increased by performing several passes or changing the grinding wheel for a larger one (20-30 mm).

Las máquinas de corte TUROMAS están concebidas para evitar en todo momento el contacto en la capa superior del vidrio, protegiendo las cualidades de la capa bajo-emisiva. El sistema Low-TPF de decapado autocalibrado de altas prestaciones para vidrio Low-E y vidrio Low-E con capa protectora plástica (TPF) está equipado con un sistema avanzado de aspiración de residuos. Decapa en una sola operación tanto el TPF como el Low-E, lo que mejora el tiempo de ciclo, y realiza operaciones lineales y formas gracias al sistema de orientación multivuelta capaz de girar más de 360°. Permite aumentar el grosor del trazado realizando varias pasadas o cambiar la muela por una de una de mayor tamaño (20-30 mm).



Maximum speed Velocidad máxima	150 m/min
Maximum acceleration Aceleración máxima	5 m/s ²
Additional power Potencia adicional	+5.7 kW
Rotating Speed (rpm) Velocidad de rotacion	2000 rpm
Size of the Grinding Wheel (diam) Dimensión de la muela	200 mm
Thickness* Range Intervalo de espesores	1,8-25 mm



Printer with automatic label applicator *Impresora con aplicador de etiquetas automático*

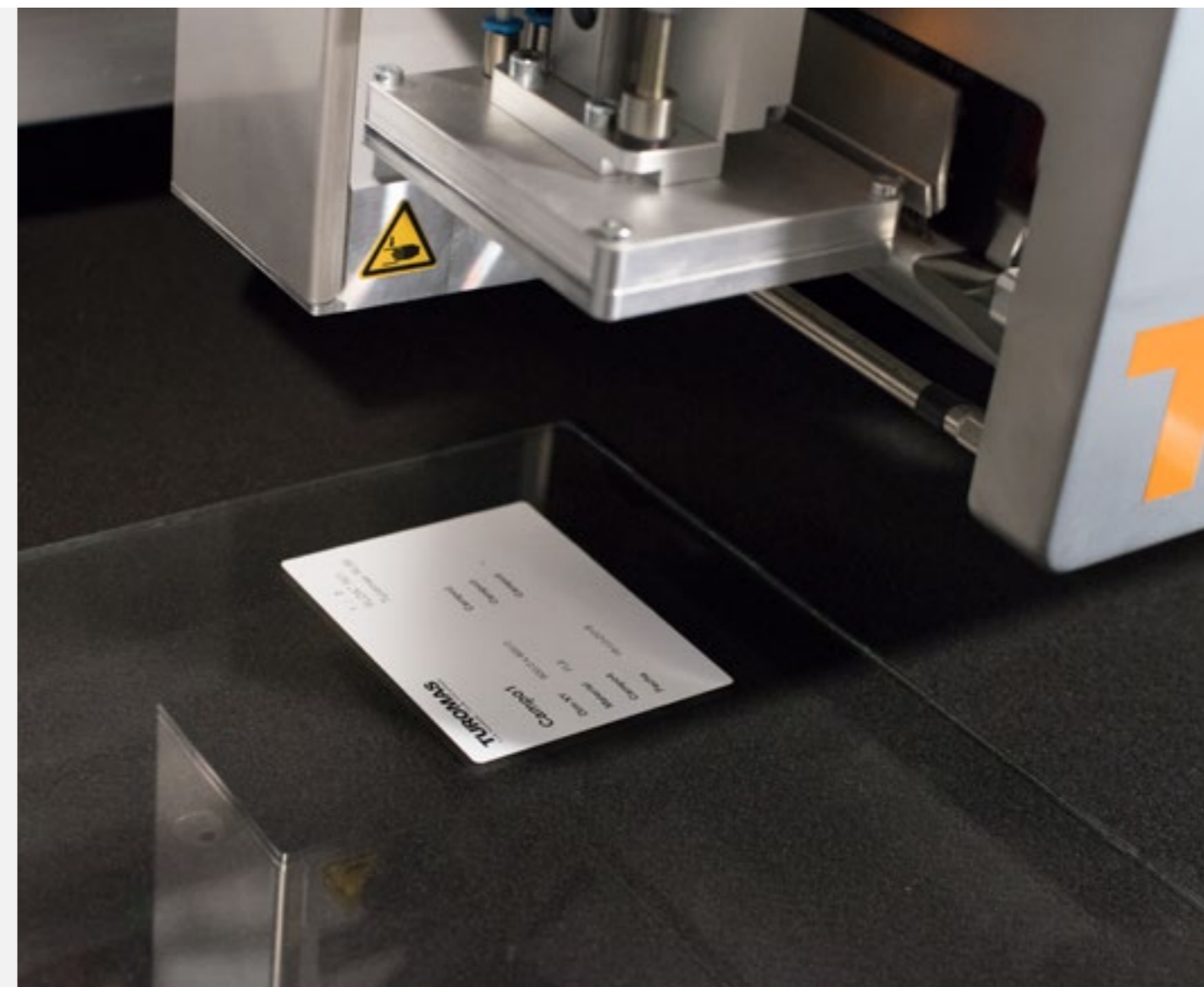
Automatic labelling system for both glass pieces and remnants. It is integrated in the cutting bridge and moves with the cutting head, obtaining a high printing and application speed. Its high robustness makes it immune to inertias caused by machine movement and acceleration. The labelling process can either be performed by contact or by blowing, so that coconut powder is completely removed and the adhesion of the label is improved. The system is compatible with all "open" softwares in the market and enables customization and configuration of label fields and label sizes from the TUROMAS software.

Sistema para el etiquetado automático tanto de las piezas de vidrio como de los retales. Se encuentra integrado en el puente de corte y se desplaza con la herramienta, obteniendo una alta velocidad de impresión y aplicación. Su gran robustez la hace inmune a las inercias derivadas del movimiento y aceleraciones de la máquina. El proceso de etiquetado se puede realizar por contacto o mediante soplado, de tal forma que polvo de coco se elimine por completo y mejore la adherencia de la etiqueta. El sistema es compatible con todos los softwares "abiertos" del mercado y permite personalizar y configurar los campos y el tamaño de las etiquetas desde el software TUROMAS.

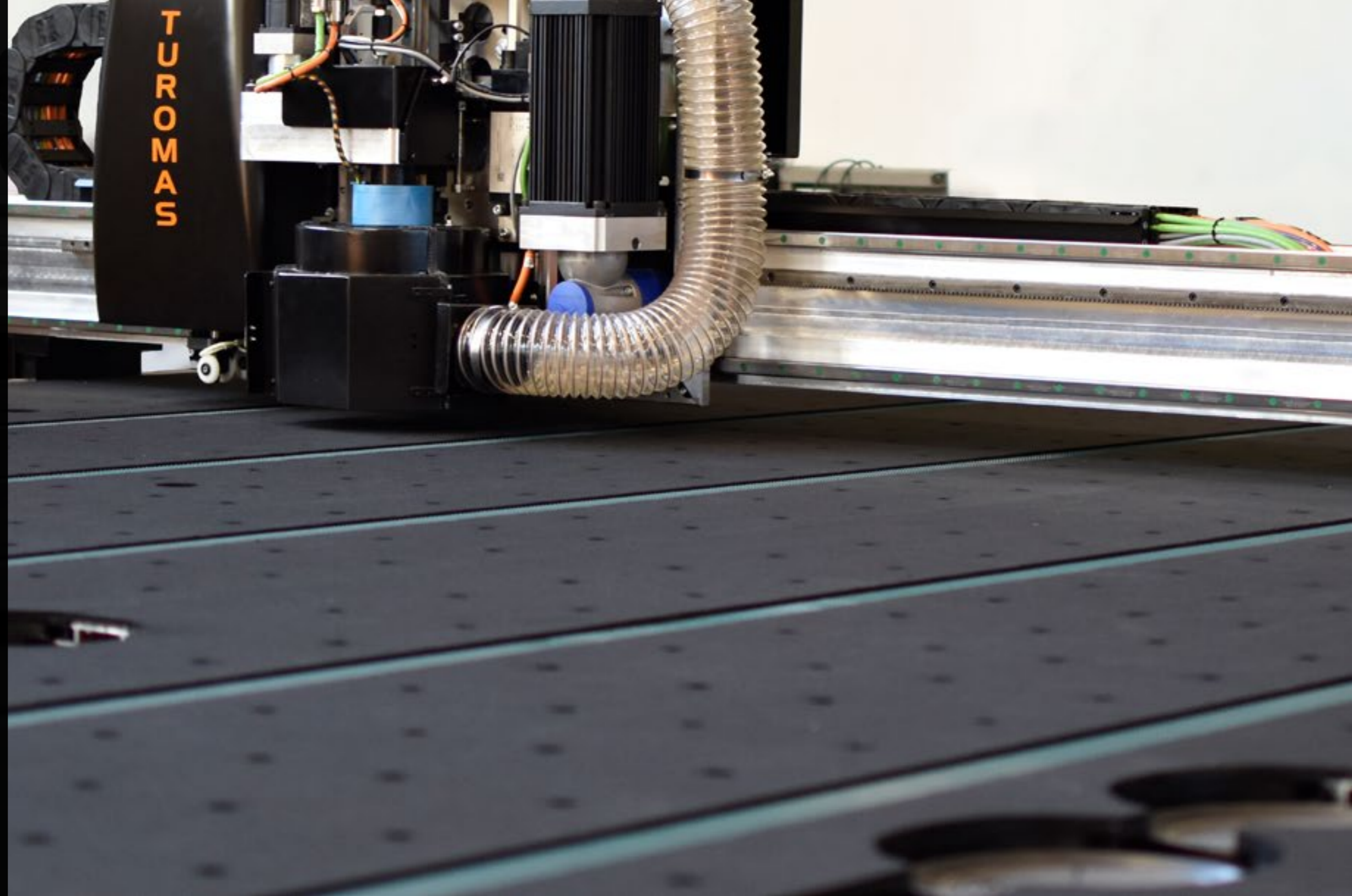
Label ranges:
Rangos de etiquetas:

20-114 mm (wide)
20-114 mm (ancho)

20-100 mm (high)
20-100 mm (alto)



Models
Modelos



RUBI 403VA

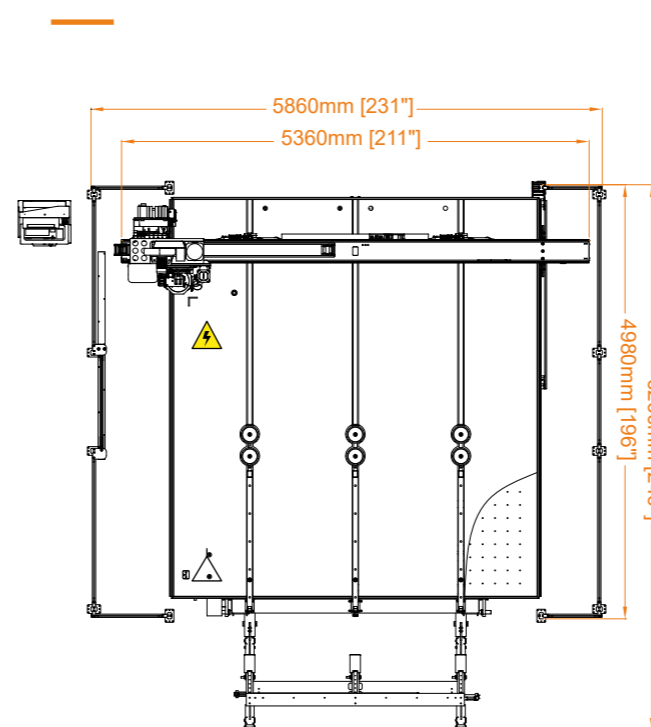
Glass entrance: <i>Entrada del vidrio:</i>	Widewise <i>Transversal</i>
Loading system: <i>Sistema de carga:</i>	Vacuum/Automatic <i>Ventosas/Automática</i>
Positioning system: <i>Sistema de posicionamiento:</i>	Automatic <i>Automática</i>
Evacuation: <i>Evacuación:</i>	Automatic <i>Automática</i>
Maximum cutting width: <i>Corte útil máximo:</i>	3700 x 2600 mm (146" x 103")

*Includes 2 racks with wheels
Incluye 2 caballetes con ruedas

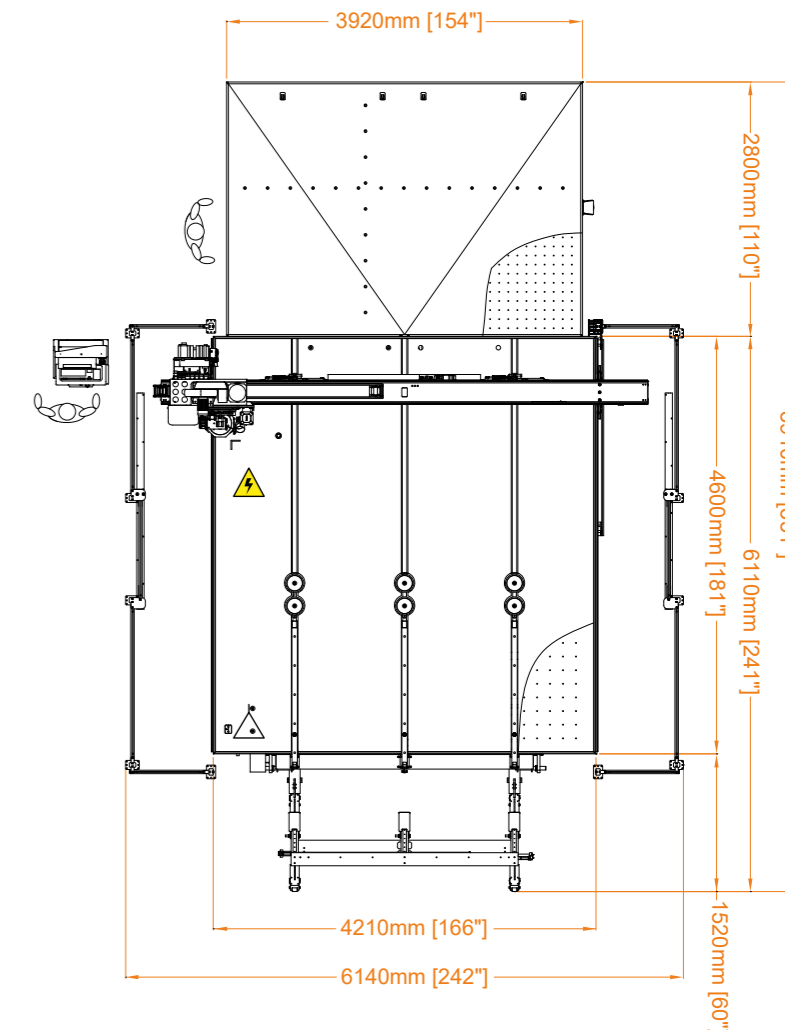
Maximum transport load: <i>Capacidad del sistema de transporte:</i>	600 kg (1322 lb)
Weight: <i>Peso:</i>	3800 kg (8377 lb)
Power consumption: <i>Consumo:</i>	11 kW
Air consumption: <i>Consumo de aire:</i>	10 l/min
Working height: <i>Altura de trabajo:</i>	920mm +/- 45mm (36,6" +/- 1,8")
Minimum size for vacuum loading: <i>Tamaño mínimo para carga ventosas:</i>	2650 x 1800 mm (104,3" x 70,9")



Common layouts: *Distribuciones habituales:*



DISTRIBUTION 1: RUBI 403VA



DISTRIBUTION 2: RUBI 403VA + MT-300B

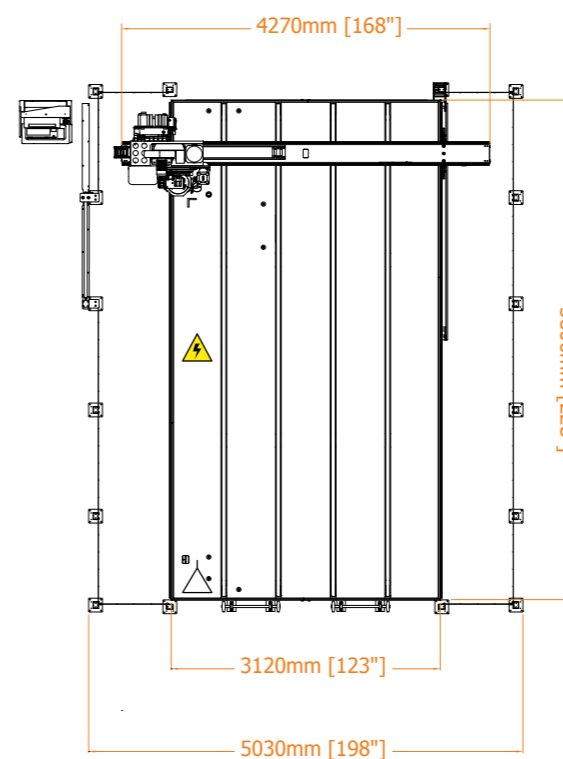
RUBI 403C

Glass entrance: <i>Entrada del vidrio:</i>	Lengthwise <i>Longitudinal</i>
Loading system: <i>Sistema de carga:</i>	Automatic <i>Automática</i>
Positioning system: <i>Sistema de posicionamiento:</i>	Automatic <i>Automática</i>
Evacuation: <i>Evacuación:</i>	Automatic <i>Automática</i>
Maximum cutting width: <i>Corte útil máximo:</i>	3700 x 2600 mm (146" x 103")

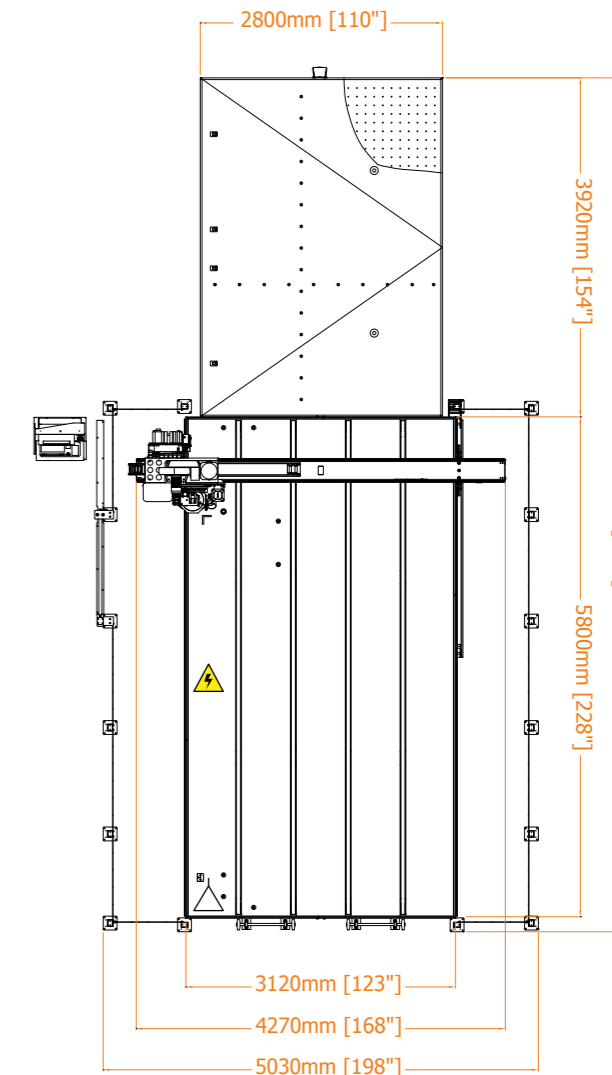
Maximum transport load: <i>Capacidad del sistema de transporte:</i>	600 kg (1322 lb)
Weight: <i>Peso:</i>	3500 kg (7716 lb)
Power consumption: <i>Consumo:</i>	11 kW
Air consumption: <i>Consumo de aire:</i>	10 l/min
Working height: <i>Altura de trabajo:</i>	920mm +/- 45mm (36,6"/+/-1,8")



Common layouts: *Distribuciones habituales:*



DISTRIBUTION 3: RUBI 403C



DISTRIBUTION 4: RUBI 403C + MT-300

RUBI 403VAC-3

Glass entrance: <i>Entrada del vidrio:</i>	Widewise <i>Transversal</i>
Loading system: <i>Sistema de carga:</i>	Vacuum/Automatic <i>Ventosas/Automática</i>
Positioning system: <i>Sistema de posicionamiento:</i>	Automatic <i>Automática</i>
Evacuation: <i>Evacuación:</i>	Automatic <i>Automática</i>
Maximum cutting width: <i>Corte útil máximo:</i>	3700 x 2600 mm (146" x 103")

*Includes 2 racks with wheels
Incluye 2 caballetes con ruedas

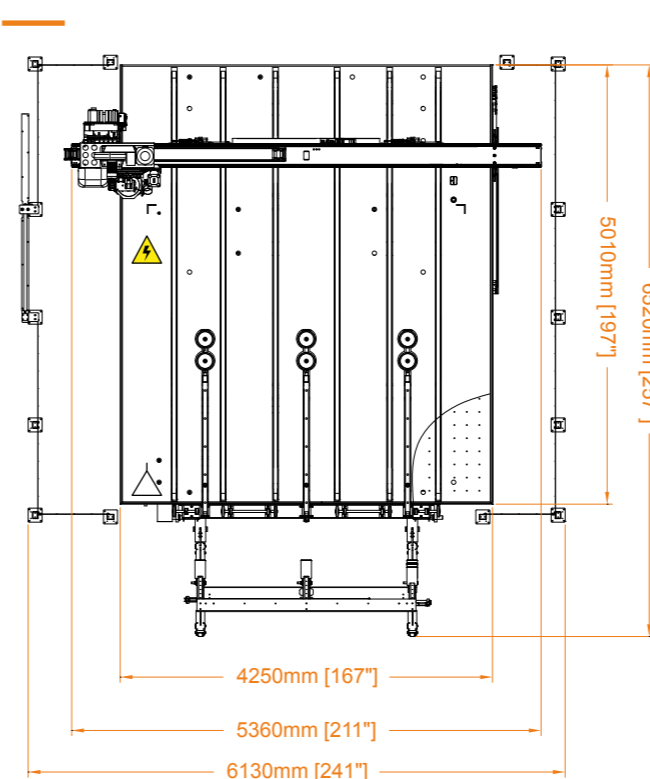


RUBI 403VAC-3

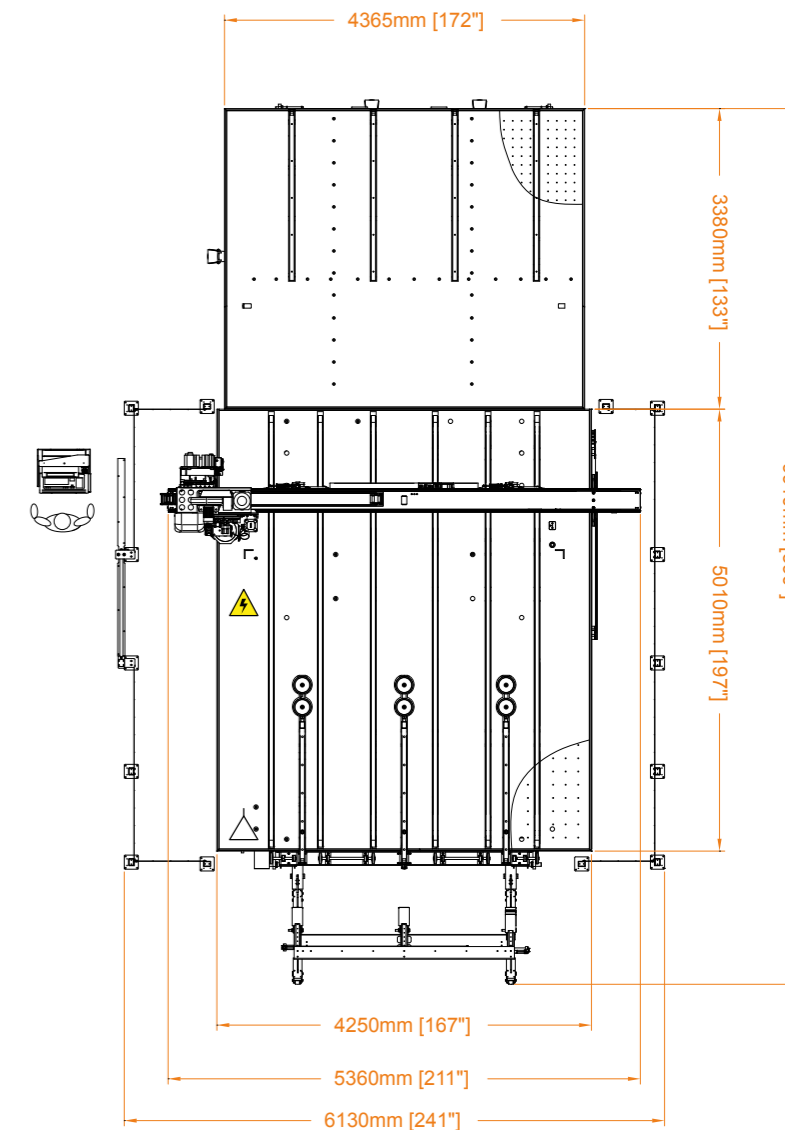


Maximum transport load: <i>Capacidad del sistema de transporte:</i>	600 kg (1322 lb)
Weight: <i>Peso:</i>	3800 kg (8377 lb)
Power consumption: <i>Consumo:</i>	11 kW
Air consumption: <i>Consumo de aire:</i>	10 l/min
Working height: <i>Altura de trabajo:</i>	920mm +/- 45mm (36,6" +/- 1,8")
Minimum size for vacuum loading: <i>Tamaño mínimo para carga ventosas:</i>	2650 x 1800 mm (104,3" x 70,9")

Common layouts: *Distribuciones habituales:*



DISTRIBUTION 5: RUBI 403VAC-3



DISTRIBUTION 6: RUBI 403VAC-3 + MT-300B

RUBI 403VAC-6

Glass entrance: <i>Entrada del vidrio:</i>	Widewise <i>Transversal</i>
Loading system: <i>Sistema de carga:</i>	Vacuum/Automatic <i>Ventosas/Automática</i>
Positioning system: <i>Sistema de posicionamiento:</i>	Belts <i>Autónoma</i>
Evacuation: <i>Evacuación:</i>	Automatic <i>Automática</i>
Maximum cutting width: <i>Corte útil máximo:</i>	3700 x 2600 mm (146" x 103")*

*Includes 2 racks with wheels
Incluye 2 caballetes con ruedas



Special features:
Características especiales:

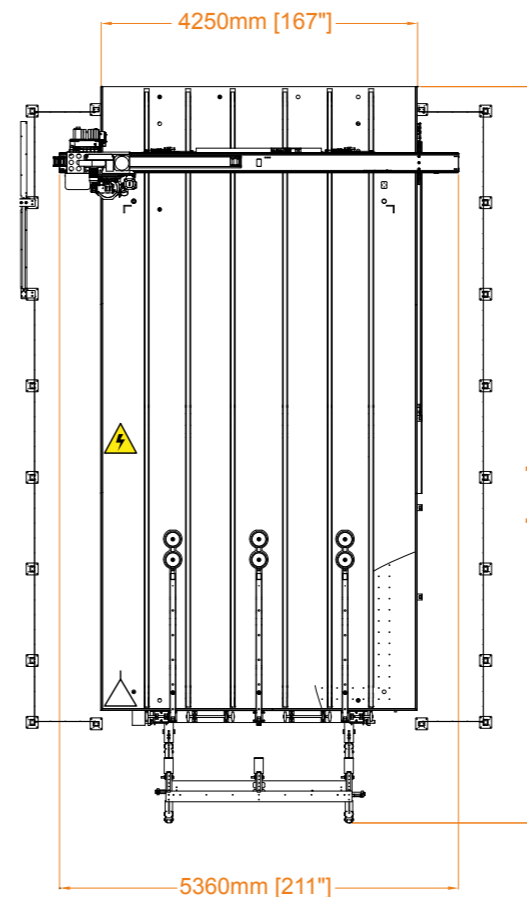


*The RUBI 403VAC-6 offers the possibility to upgrade the maximum cutting width to 6100 x 3300 mm (241" x 130").

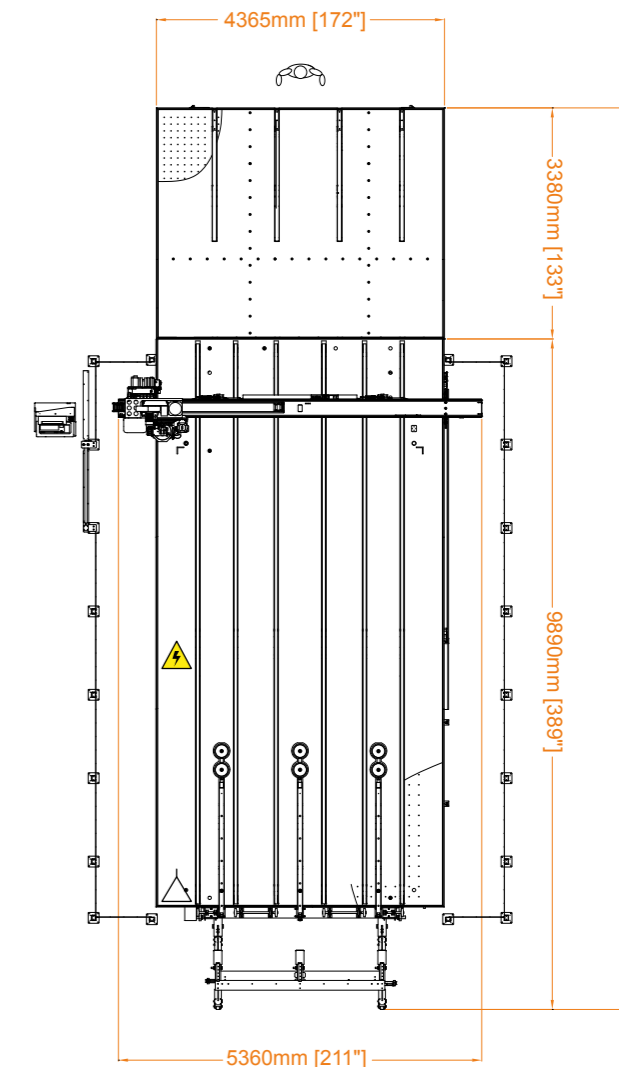
**La RUBI 403VAC-6 ofrece la posibilidad de ampliar el corte útil a 6100 x 3300 mm (241" x 130")*

Maximum transport load: <i>Capacidad del sistema de transporte:</i>	1200 kg (2645 lb)
Weight: <i>Peso:</i>	6300 kg (13889 lb)
Power consumption: <i>Consumo:</i>	11 kW
Air consumption: <i>Consumo de aire:</i>	10 l/min
Working height: <i>Altura de trabajo:</i>	920mm +/- 45mm (36,6" +/- 1,8")
Minimum size for vacuum loading: <i>Tamaño mínimo para carga ventosas:</i>	2650 x 1800 mm (104,3" x 70,9")

Common layouts:
Distribuciones habituales:



DISTRIBUTION 7: RUBI 403VAC-6



DISTRIBUTION 8: RUBI 403VAC-6 + MT-300B

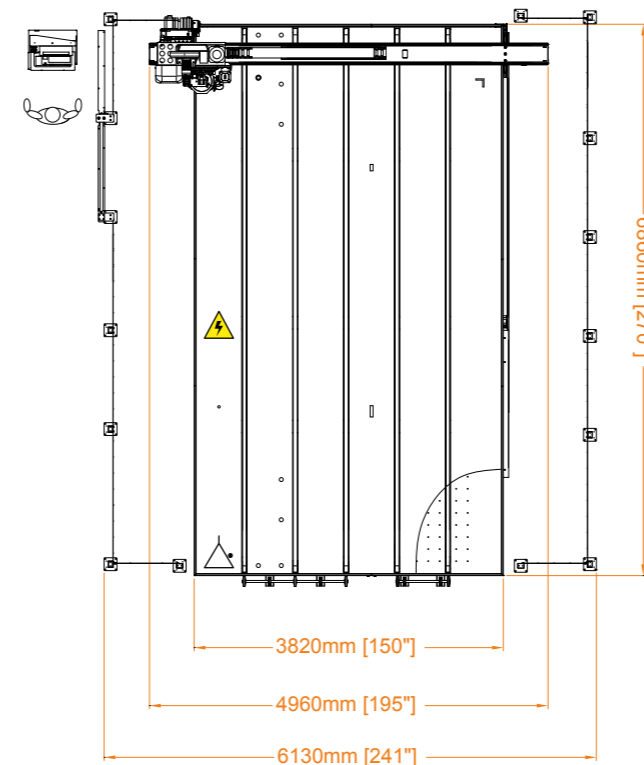
RUBI 405C

Glass entrance: <i>Entrada del vidrio:</i>	Lengthwise <i>Longitudinal</i>
Loading system: <i>Sistema de carga:</i>	Automatic <i>Automática</i>
Positioning system: <i>Sistema de posicionamiento:</i>	Automatic <i>Automática</i>
Evacuation: <i>Evacuación:</i>	Automatic <i>Automática</i>
Maximum cutting width: <i>Corte útil máximo:</i>	5300 x 3300 mm (208" x 130")

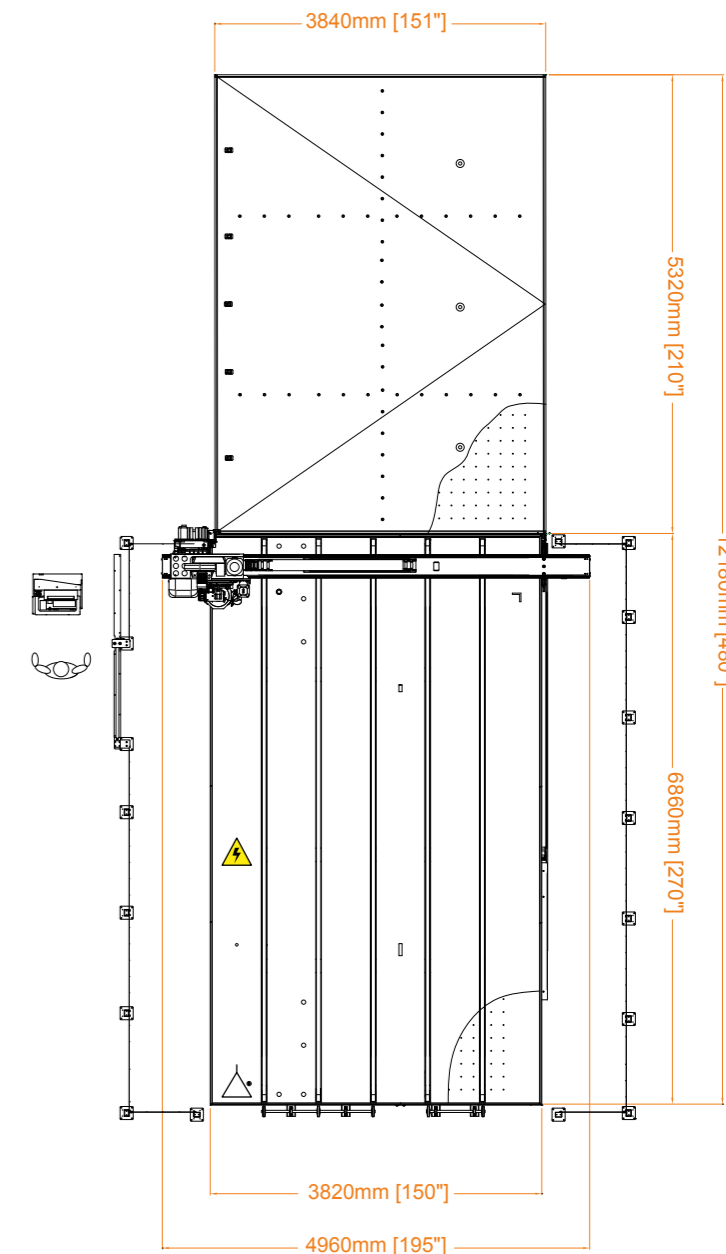
Maximum transport load: <i>Capacidad del sistema de transporte:</i>	1200 kg (2645 lb)
Weight: <i>Peso:</i>	6400 kg (14109 lb)
Power consumption: <i>Consumo:</i>	11 kW
Air consumption: <i>Consumo de aire:</i>	10 l/min
Working height: <i>Altura de trabajo:</i>	920mm +/- 45mm (36,6"/+/-1,8")



Common layouts:
Distribuciones habituales:



DISTRIBUTION 9: RUBI 405C



DISTRIBUTION 10: RUBI 405C + MT-500

RUBI 406C

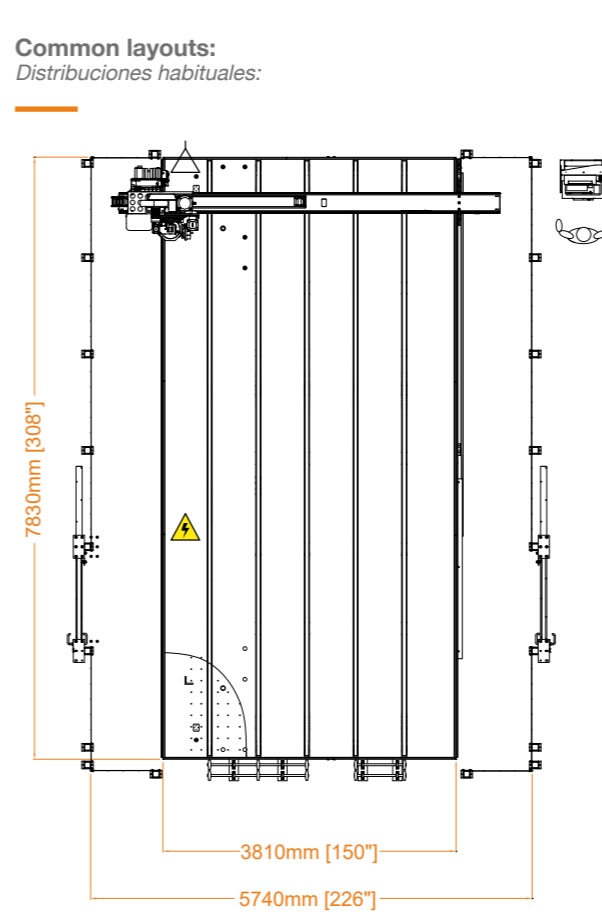
Glass entrance: <i>Entrada del vidrio:</i>	Lengthwise <i>Longitudinal</i>
Loading system: <i>Sistema de carga:</i>	Automatic <i>Automática</i>
Positioning system: <i>Sistema de posicionamiento:</i>	Automatic <i>Automática</i>
Evacuation: <i>Evacuación:</i>	Automatic <i>Automática</i>
Maximum cutting width: <i>Corte útil máximo:</i>	6100 x 3300 mm (241" x 130")

Maximum transport load: <i>Capacidad del sistema de transporte:</i>	1200 kg (2645 lb)
Weight: <i>Peso:</i>	5800 kg (12786 lb)
Power consumption: <i>Consumo:</i>	11 kW
Air consumption: <i>Consumo de aire:</i>	10 l/min
Working height: <i>Altura de trabajo:</i>	920mm +/- 45mm (36,6"/+/-1,8")

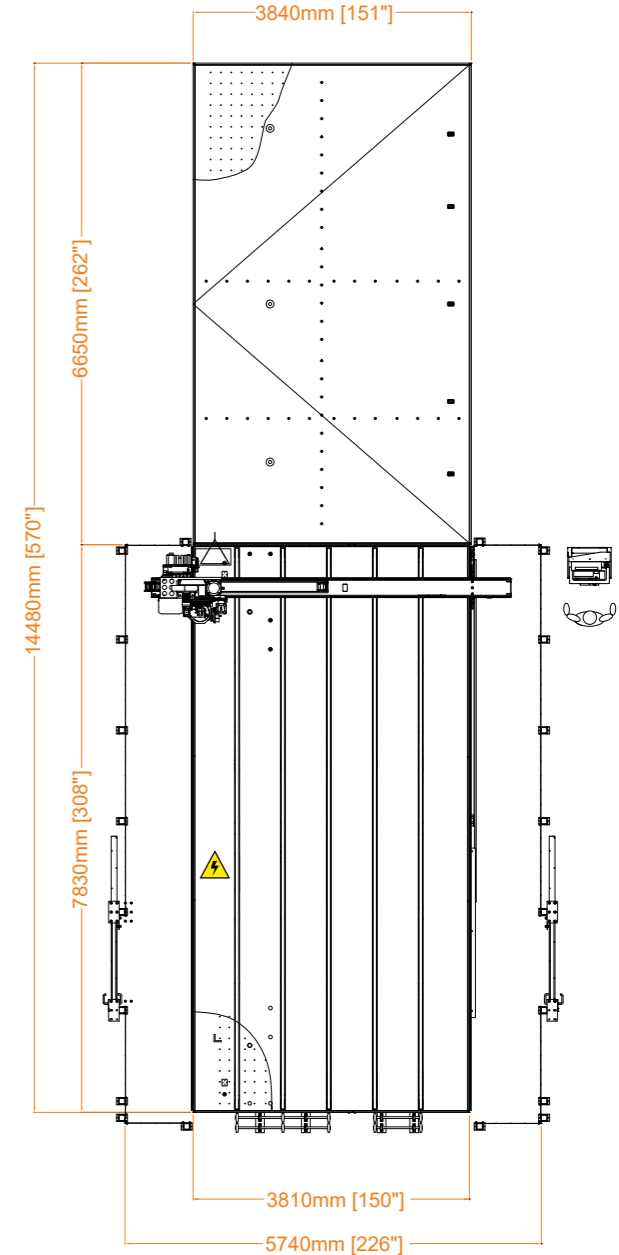


RUBI 406C

Common layouts:
Distribuciones habituales:



DISTRIBUTION 11: RUBI 406C



DISTRIBUTION 12: RUBI 406C + MT 600

RUBI 406AC

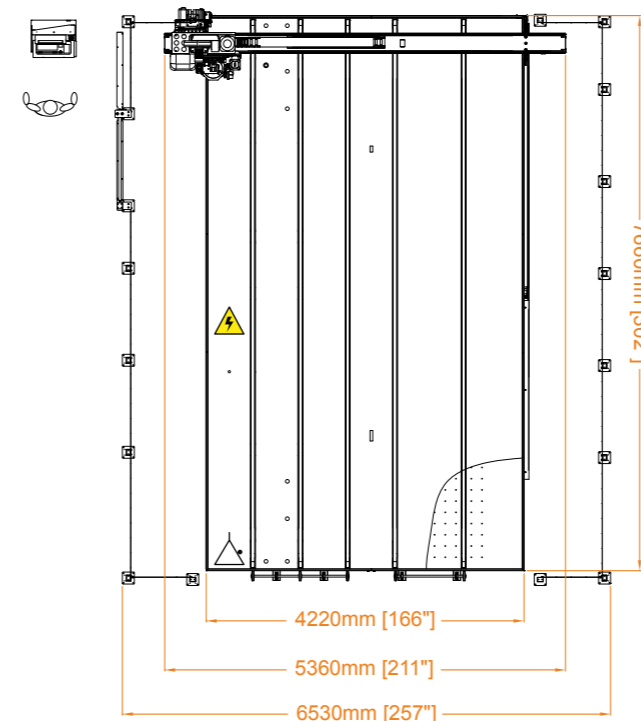
Glass entrance: <i>Entrada del vidrio:</i>	Lengthwise <i>Longitudinal</i>
Loading system: <i>Sistema de carga:</i>	Automatic <i>Automática</i>
Positioning system: <i>Sistema de posicionamiento:</i>	Automatic <i>Automática</i>
Evacuation: <i>Evacuación:</i>	Automatic <i>Automática</i>
Maximum cutting width: <i>Corte útil máximo:</i>	6100 x 3700 mm (241" x 146")

Maximum transport load: <i>Capacidad del sistema de transporte:</i>	1200 kg (2645 lb)
Weight: <i>Peso:</i>	6000 kg (1322 lb)
Power consumption: <i>Consumo:</i>	11 kW
Air consumption: <i>Consumo de aire:</i>	10 l/min
Working height: <i>Altura de trabajo:</i>	920mm +/- 45mm (36,6"/+/-1,8")

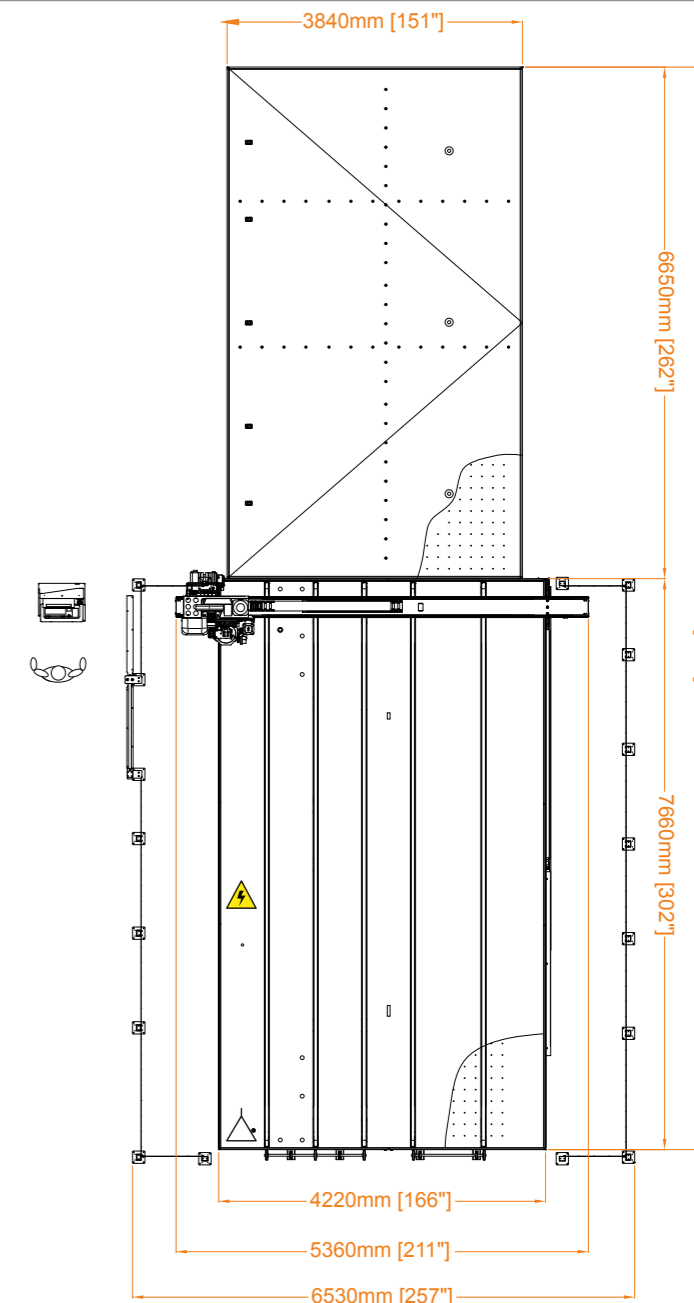


RUBI 406AC

Common layouts: *Distribuciones habituales:*



DISTRIBUTION 13: RUBI 406AC



DISTRIBUTION 14: RUBI 406AC + MT 600

Comparative:
Comparativa:

	V max (m/min)	A max (m/s ²)	Glass thickness Espesor del vidrio	Accuracy Precisión	Traction system Sistema de tracción
RUBI 400 SERIES	220	17	1,8-25 mm (0,07"-1")	± 0,15 mm (± 0,006")	Rotatory engines

	Entrance Entrada	Loading Carga	Positioning Posicionamiento	Evacuation Evacuación	Maximum cutting width Corte útil máximo
RUBI 403VA	Widewise Transversal	Vacuum/Automatic Ventosas/Automática	Automatic Automática	Automatic Automática	3700 x 2600 mm (146" x 103")
RUBI 403C	Lengthwise Longitudinal	Automatic Automática	Automatic Automática	Automatic Automática	3700 x 2600 mm (146" x 103")
RUBI 403VAC-3	Widewise Transversal	Vacuum/Automatic Ventosas/Automática	Automatic Automática	Automatic Automática	3700 x 2600 mm (146" x 103")
RUBI 403VAC-6	Widewise Transversal	Vacuum/Automatic Ventosas/Automática	Automatic Automática	Automatic Automática	3700 x 2600 mm (146" x 103")*
RUBI 405C	Lengthwise Longitudinal	Automatic Automática	Automatic Automática	Automatic Automática	5300 x 3300 mm (208" x 130")
RUBI 406C	Lengthwise Longitudinal	Automatic Automática	Automatic Automática	Automatic Automática	6100 x 3300 mm (241" x 130")
RUBI 406AC	Lengthwise Longitudinal	Automatic Automática	Automatic Automática	Automatic Automática	6100 x 3700 mm (241" x 146")

*The maximum cutting width can be upgraded to 6100 x 3300 mm (241" x 130")
* El corte útil puede ampliarse a 6100 x 3300 mm (241" x 130")

	Break out Tronzadores		Weight Peso (kg)	Air pressure Presion de aire (l/min)	Power consumption Consumo (kW)
	Lengthwise Longitudinales	Widewise Transversales			
RUBI 403VA	NO	NO	3800	10	11
RUBI 403C	NO	NO	3500	10	11
RUBI 403VAC-3	NO	NO	3800	10	11
RUBI 403VAC-6	NO	NO	6400	10	11
RUBI 405C	NO	NO	6400	10	11
RUBI 406C	NO	NO	5800	10	11
RUBI 406AC	NO	NO	6000	10	11

Installation specifications:

Especificaciones de instalación:

Noise level: <i>Nivel sonoro:</i>	<70 db
HS Code: <i>Código HS:</i>	84.64.90.00
Air information: <i>Características del aire:</i>	<p>Filtration: 1 micrometre Dew Point Temp.: +3°C room temperature Compressed air: minimum pressure 7 bars Dew point < 5°</p> <p><i>Filtración: 1 micrómetro</i> <i>Temperatura del rocío: +3°C temperatura ambiente</i> <i>Aire comprimido: presión mínima 7 bares</i> <i>Punto del rocío < 5° (Dew-point)</i></p>
Electric Supply: <i>Suministro eléctrico:</i>	<p>400 V (± 10%) - 3~ + ground (50 Hz) 480 V (± 10%) - 3~ + ground (60 Hz)</p> <p><i>400 V (± 10%) - 3~ + toma tierra (50 Hz)</i> <i>480 V (± 10%) - 3~ + toma tierra (60 Hz)</i></p>
Storage: Temperature and Humidity <i>Almacenamiento: Temperatura y humedades</i>	<p>From -20°C to +60°C 95% relative humidity at 20° (without condensation)</p> <p><i>De -20°C to +60°C</i> <i>95% de humedad relativa a 20° (sin condensación)</i></p>
Working: Temperature and Humidity <i>Empleo: Temperatura y humedades</i>	<p>De +5°C to +40°C 50% relative humidity at 40° (without condensation)</p> <p><i>De +5°C to +40°C</i> <i>50% de humedad relativa a 40° (sin condensación)</i></p>

Standards and quality:

Estándares y calidad:

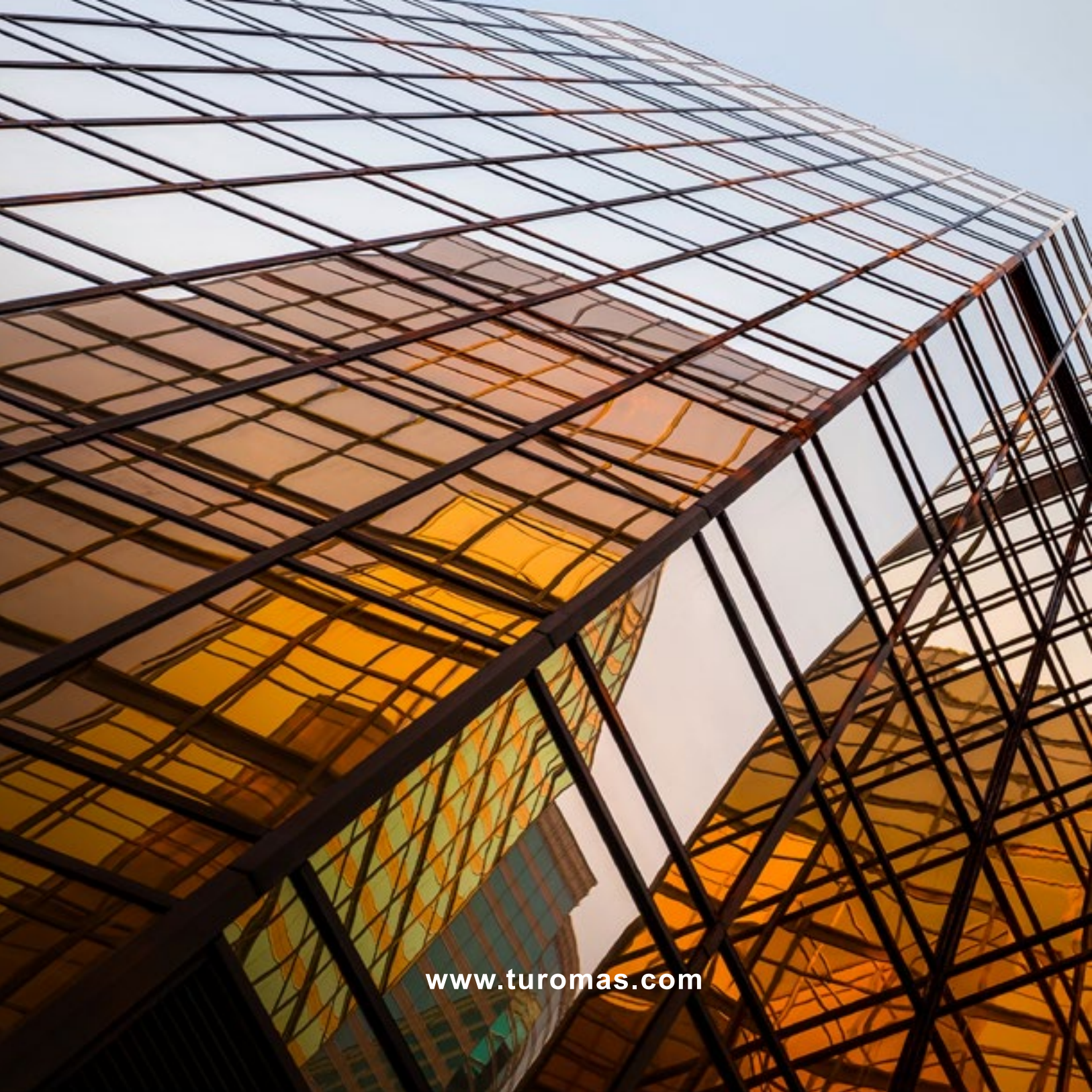
The table is designed, manufactured, and installed following the current safety standards.
The following areas were careful attention:
La máquina está diseñada, fabricada e instalada cumpliendo las normativas de seguridad vigentes.
Se ha dado importancia a los siguientes aspectos:

- Easy to operate**
Facilidad de empleo.
- Ergonomics**
Ergonomía del puesto de trabajo
- Safety**
Seguridad del operario
- Accessibility to components that need maintenance.**
Accesibilidad de los órganos sujetos a mantenimiento.
- Reliability of the table and its parts.**
Fiabilidad de la máquina y de los componentes.
- Controlled noise levels.**
Niveles de ruido limitados.
- Energy savings.**
Ahorro energético.
- Directive 98/37/CE**
- Directive 89/336/CEE**
- EN ISO 12100-1:2003**
- EN ISO 12100-2:2003**
- EN 1050:1996**
- EN 1037:1995**
- EN 61310-1:1995**
- EN 294:1992**

**OUR PASSION,
YOUR PROGRESS**

TUROMAS
OUR PASSION, YOUR PROGRESS

Carretera Estación Km. 15,8
44415 Rubielos de Mora, Teruel - España
Tel. +34 978 804 158
info@tuomas.com



www.tuomas.com