

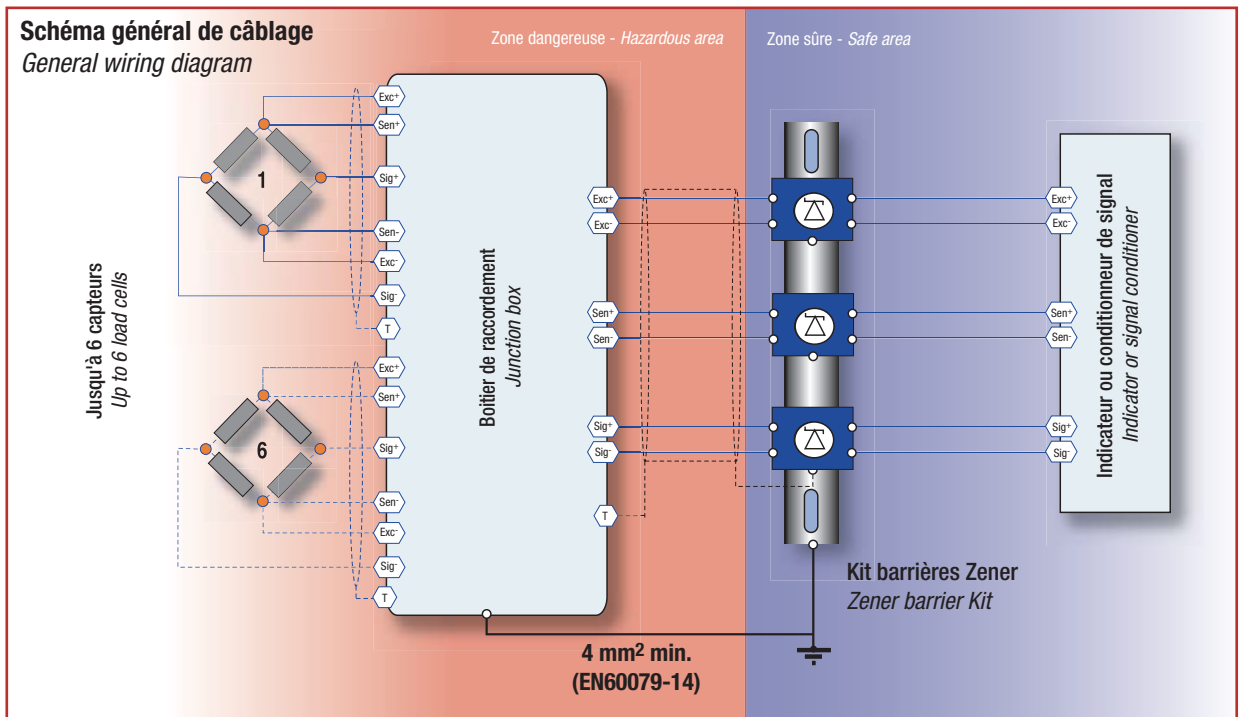
Pesage en atmosphère explosible Weighing in hazardous area

Fiabilité et sécurité Reliability and safety



- Garantit la conformité ATEX des installations de pesage
- Répond aux obligations réglementaires
- Offre un large choix pour tous les éléments de la chaîne de mesure
- Solution contre les risques liés aux gaz en zone 0, 1 ou 2 et poussières en zone 20, 21 ou 22
- Ensures ATEX compliance of your weighing equipments
- Complies with current regulatory obligations
- Allows a comprehensive choice of all the components of a weighing chain
- Guarantee against gas related risks in zone 0, 1, or 2, and dust risks in zone 20, 21 or 22

Schéma général de câblage General wiring diagram



SYSTEX

Chaîne de mesure certifiée ATEX ATEX certified measuring chain



Depuis le 1^{er} Juillet 2003, La directive 99/92/CE impose aux industriels la classification des zones dangereuses et l'utilisation de matériel conforme à la directive 94/9/CE. En proposant SYSTEX, système de sécurité intrinsèque, SCAIME permet la mise en conformité ATEX de toutes les installations de pesage.

Since July 1st, 2003, according to EC/99/92 directive, manufacturers must classify their hazardous areas and use equipment in conformity with the EC/94/9/CE directive. Offering SYSTEX, the intrinsic safety system, SCAIME provides the right solution for weighing installations in potentially explosive area.

C € 0081 Type : SYSTEX
⊕ II 1 (1) SYST GD
EX ia IIC T6
IP6X, T80°C
T. amb. max. +XX°C
LCIE 03 ATEX 6415X

SYSTEX bénéficie d'une attestation CE de type, garantissant la parfaite compatibilité de tous les éléments de la chaîne de mesure. SYSTEX vous protège contre les risques liés aux gaz en zone 0, 1 et 2 ou poussières en zone 20, 21 et 22.

SYSTEX benefits on an ATEX certificate ensuring a perfect compatibility for all the interconnected elements of the measuring chain. SYSTEX protects you against gas risks in classified area 0, 1, and 2 or dust risks in area 20, 21 and 22.

SYSTEX



LCIE 02 ATEX 6131X
⊕ II (1) G D - Ex ia IIC T6

SCAIME propose une gamme de boîtiers permettant de raccorder 1 à 6 capteurs avec potentiomètres de réglage aux angles.

SCAIME offers a range of junction boxes to connect 1 to 6 load cells with potentiometer for easy calibration.



Câble de mesure SCAIME avec capacité et inductance caractérisées.

SCAIME cable with specified inductivity and capacity.



P TB 01 ATEX 2053
⊕ II (1) G D - [Ex ia] IIC T6

SCAIME s'est associée à l'un des meilleurs spécialistes pour proposer un jeu de barrières Zener optimisé permettant d'assurer la conformité du système en conservant les meilleures performances métrologiques.

SCAIME joined forces with one of the best specialist to provide an optimised protective barriers kit allowing to combine the safety conformity with the highest metrological performances.

Un large choix pour votre chaîne de mesure - The widest range for your measuring chain

Le système SYSTEX se compose de :

- de 1 à 8 capteurs SCAIME
- une boîte de raccordement ALCJB
- un jeu de barrières Zener
- un câble de liaison spécial ATEX
- un conditionneur de signal



The SYSTEX system includes:

- up to 8 SCAIME load cells
- an ALCJB junction box
- a Zener barrier kit
- a special ATEX extension cable
- a signal conditioner

SCAIME a spécialement étudié ces associations pour toujours offrir la solution la plus adaptée à chaque application :

- Capteurs de capacité de 1kg à 200t.
- Protections pour les environnements les plus difficiles.
- Conditionneurs analogiques ou numériques.
- Solutions Modbus-RTU et Profibus-DP.

SCAIME had worked out this chart to detail all the possible combinations, thus offering a solution to all applications :

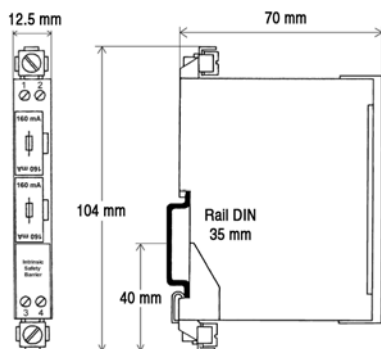
- Load cells in capacities 1kg to 200t.
- Load cells protection grade for the harshest environment.
- Analog or digital transmitters.
- Solutions for Modbus-RTU and Profibus-DP.

Capteurs - Load Cells II (1) G D - Ex ia IIC T6	Nb de capteurs Load cells quantity	T. amb. max.	Conditionneurs Transmitters			Indicateurs de poids Weighing indicators	
			CPJ - CPJ 2S	DMJ	eNod	IPE50	IPC50
Capteurs à appui central - Single point load cells							
AG, AH, AB, AP, AK	1	60°C	▲	○	○	○	○
	2-4	40°C	▲	○	○	○	○
	5-6	40°C	-	○	-	○	○
Capteurs flexion et cisaillement - Beam load cells							
F60X, SB30X, SK30X	1	60°C	▲	○	○	○	○
	2-4	40°C	▲	○	○	○	○
	5-6	40°C	-	○	-	○	○
Capteur traction et compression - S-type and compression load cells							
SD25X, R10X, CA40X/CB50X	1	60°C	▲	○	○	○	○
	2-4	40°C	▲	○	○	○	○
	5-8	40°C	▲	○	○	○	○

▲ jeu de barrières B16 - B16 Zener barrier kit ○ jeu de barrières B19 - B19 Zener barrier kit

Nota : pour des longueurs de câble de liaison de 65 à 150 m, les jeux de barrières B16 et B19 peuvent être remplacés par le jeu B15
for cable length from 65 to 150 m, The B16 and B19 barrier kit could be replaced by a B15 zener barrier kit

Dimensions des barrières - Barriers dimensions



Connexion - Connection

Kit de connexion, montage et mise à la terre (option)
Assembly, connecting and earth wiring kit (option)

Pour faciliter l'installation et conserver le caractère sécuritaire de l'équipement, nous proposons ce kit permettant de respecter les exigences de la norme EN60079-14.

To install easily and preserve the equipment safety characteristics, we can provide this kit, complying with the EN60079-14 requirements.



Caractéristiques des jeux de barrières - Safety barriers specifications

		Kit B15	Kit B16	Kit B19
Nombre de barrières	Barriers quantity	3	3	3
Type d'alimentation	Supply voltage type	DC	DC	DC
Fusible amovible	Removable fuse	•	•	•
Montage sur rail Din	Din Rail mounting	•	•	•
Température de fonctionnement	Service temperature range	-20°C < T.amb. < +60°C		
Longueur max. de câble de liaison	Max. cable length	150 m	70 m	65 m
<small>En accord avec les valeurs capacitives et inductives spécifiées dans l'attestation CE de type pour le câble SCAIME Ref. 825812 In accordance with capacitive and inductive values specified in EC type certificate for the SCAIME cable Ref. 825812</small>				
Résistance nominale d'alimentation	Nominal excitation resistance	103 Ω +1 V @ 22 mA	103 Ω +1 V @ 22 mA	65 Ω + 20 Ω
Résistance nominale de régulation	Nominal sense resistance	2056 Ω	151.6 Ω	65 Ω + 20 Ω
Résistance nominale de signal	Nominal signal resistance	2056 Ω	2056 Ω	2056 Ω



BP501 - F 74105 Annemasse Cedex
Tél. : (+33) 4 50 87 78 64
Fax : (+33) 4 50 87 78 42
E.mail : info@scaime.com



Téléchargez tous
nos documents sur :
Download all
our documents from :
www.scaime.com

Agent