

BEAUMOND®



Capacité  
Capacity



200 kg

## Table de gynécologie

HAUTEUR VARIABLE ÉLECTRIQUE

GYNECOLOGICAL TABLE • ELECTRIC VARIABLE HEIGHT



**CHOIX DE SELLERIES  
NON-FEU M1  
ANTIBACTÉRIEN**

**CHOICE OF M1  
ANTIBACTERIAL  
FIRE-RETARDANT  
UPHOLSTERY**

GAMME CLASSIQUE • CLASSIC RANGE

- CA - TOMATE  
CA - TOMATO
- CB - FUCHSIA  
CB - FUCHSIA
- CC - PRUNE  
CC - PLUM
- CD - CITRON  
CD - LEMON
- CE - PAON  
CE - PEACOCK
- CF - SAPHIR  
CF - SAPHYR
- CG - BLEU MINUIT  
CG - MIDNIGHT BLUE
- CH - GLACIER  
CH - GLACIER
- CI - OBSCURE  
CI - DARK
- 57 - ANTISTATIQUE  
57 - ANTISTATIC
- CJ - GRIS  
CJ - GREY
- CK - PLATINE  
CK - PLATINUM

GAMME ÉLÉGANCE\* • ELEGANT RANGE\*

- EA - VERT PROFOND  
EA - DEEP GREEN
- EB - VÉGÉTAL  
EB - VEGETAL
- EC - ORAGE  
EC - STORM
- ED - BLEU ARGENTÉ  
ED - SILVER BLUE
- EE - PAPRIKA  
EE - PAPRIKA
- EF - CRÉPUSCULE  
EF - TWILIGHT
- EG - CAMEL  
EG - CAMEL
- EH - LIÈGE  
EH - CORK

\* La gamme Éléance est soumise à l'application d'un supplément tarifaire. Merci de vous référer à la grille tarifaire.

\* The Elegance range is subject to the application of a price supplement. Please refer to the price list.

**CARACTÉRISTIQUES STANDARD**

- Structure acier avec finition époxy blanc
- Hauteur variable électrique de 54 à 93 cm
- Dossier réglable par vérin à gaz ou vérin électrique
- Coussin de jambes rabattable (suivant modèles) ou amovible (option)
- Paires de poignées
- Paire d'étriers ou d'appui-jambes (suivant modèles)
- Support rouleau papier
- Tiroir plastique en ABS
- Inclinaison manuelle de l'assise de 16°
- Patins de réglage sous piètement
- Commande par pédale
- Capacité patient 200 kg

**STANDARD FEATURES**

- Steel frame structure with white epoxy finish
- Electric variable height from 54 to 93 cm
- Gas-spring assisted or electric backrest
- Foldable leg cushion (according to models) or removable leg cushion (option)
- Pair of hand grips
- Pair of stirrups or legrests (according to models)
- Paper roll holder
- ABS drawer
- Manual seat tilt 16°
- Adjustable levellers under base
- Pedal control
- 200 kg patient weight capacity

**BX4110-01**

**Dossier gaz - Étriers - Coussin de jambes rabattable**  
*Gas-spring backrest - Stirrups - Foldable leg cushion*

**BX4014-01**

**Dossier gaz - Appui-jambes - Sans coussin de jambes**  
*Gas-spring backrest - Legrests - Without leg cushion*

**BX4114-01**

**Dossier gaz - Appui-jambes - Coussin de jambes rabattable**  
*Gas-spring backrest - Legrests - Foldable leg cushion*

**BX4124-01**

**Dossier électrique - Appui-jambes - Coussin de jambes rabattable**  
*Electric backrest - Legrests - Foldable leg cushion*

**ACCESSOIRES / ACCESSORIES**



**22172**

Coussin de jambes amovible pour BX4014-01  
*Removable leg cushion for BX4014-01*



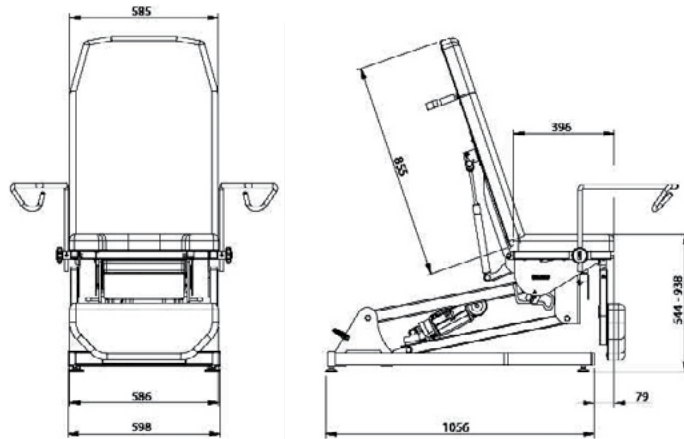
**861**

Paire de housses pour appui-jambes  
*Pair of covers for legrests*



**81036**

4 roues à frein double galet ø 50 mm  
*Set of 4 double castors with brakes ø 50 mm*



FE-13/22

Distributed by:

**ICONA**

DESIGNED WITH YOU IN MIND

Trade Central Business Park  
Unit 12/37 Keilor Park Drive  
Keilor Park Vic 3042

Ph: 1300 442 662  
sales@icona.net.au  
www.icona.net.au



22, rue de Saint-Denis-de-Gastines - 53500 Ernée, France  
+33 (0)2 43 05 17 76

**PROMOTAL.COM**